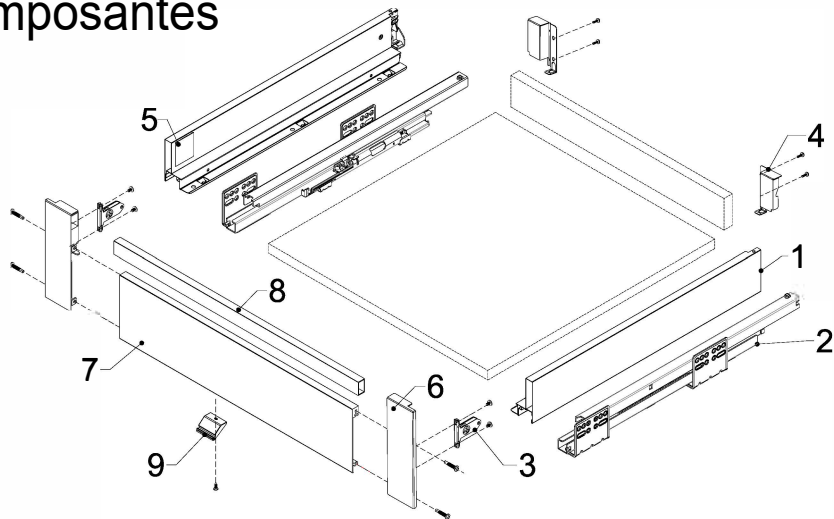


AXIAL Tiroir à l'anglaise

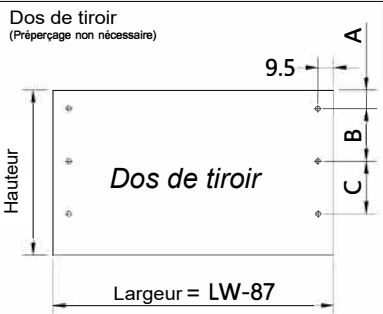
Composantes



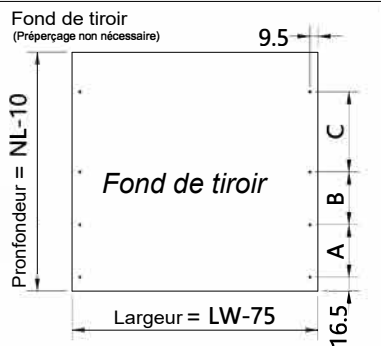
	Item No.	Longueur de tiroir nominal	Profondeur intérieur min. du cabinet (LT)
1. AXIAL Côtés de tiroir			
2. Coulisses			
3. Attaches façade (à visser)	AXL000300ΔΔΔ	300	303
4. Attaches arrière	AXL000350ΔΔΔ	350	353
5. Caches p	AXL000400ΔΔΔ	400	403
6. Supports avant pour tiroir à l'anglaise (vis incluses)	AXL000450ΔΔΔ	450	453
7. Façade d'alu (#AXL01F pour HB4/167/199; #AXL02F pour H116)	AXL000500ΔΔΔ	500	503
8. Rail pour tiroir à l'anglaise (for H116/167/199 seulement)	AXL000550ΔΔΔ	550	553
9. Attache de fond (pour tiroir large)			

□□□ : Hauteur du tiroir : 84 / 116 / 167 / 199 ΔΔΔ : Finis (30 / 100 / 105) 105)

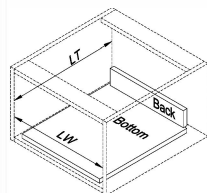
Dimensions du dos et fond de tiroir - Panneau 16mm



Modèle de tiroir	84	116	167	199
Largeur du dos	LW - 87			
Hauteur du dos	68	100	151	183
A	20	20	11	20
B	32	32	64	64
C	n/a	32	64	64

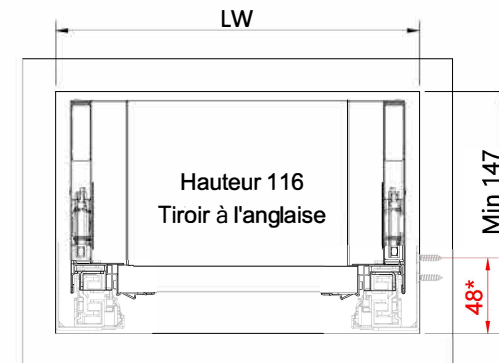
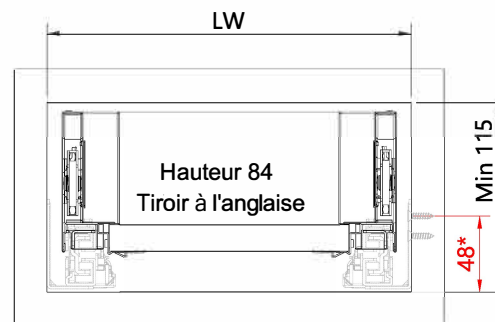


NL	300	350	400	450	500	550
Largeur du fond	LW - 75					
Profondeur du fond	NL - 10					
A	211	128	160	192	128	160
B	n/a	133	151	169	128	160
C	n/a	n/a	n/a	n/a	155	141

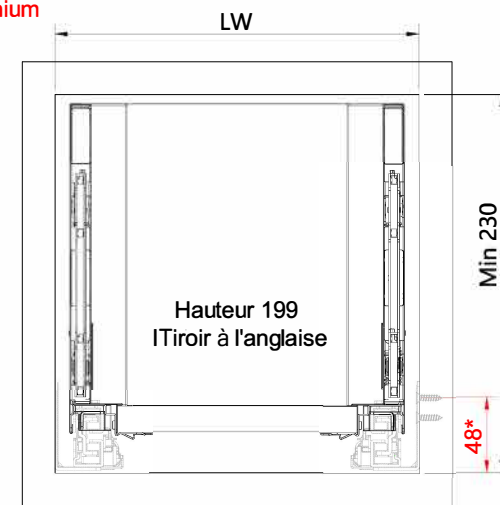
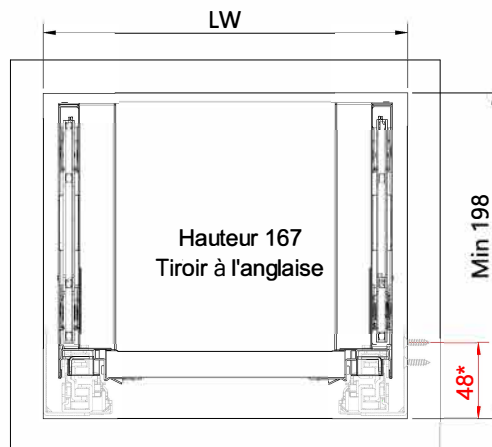


NL: Longueur nominal
 LT: Profond. intérieur du cabinet
 LW: Largeur intérieur du cabinet

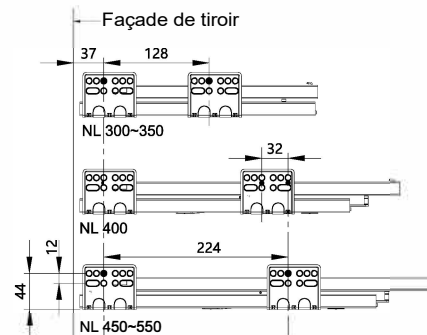
Dimensions d'installation (mm)



* Min. 48mm pour les tiroirs avec panneau avant d'aluminium vs. 44mm pour les tiroirs standard

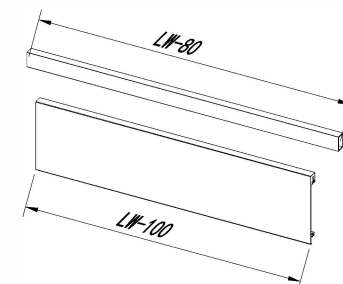


Montage des coulisses (mm)



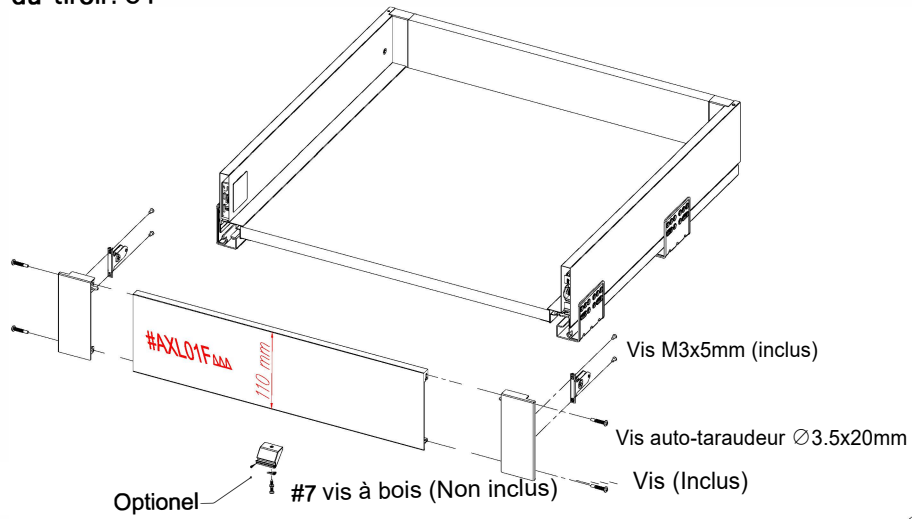
Façade et rail d'aluminium pour tiroir à l'anglaise (mm)

Rail d'alu = LW-80 Façade
 Largeur de la façade = LW-100

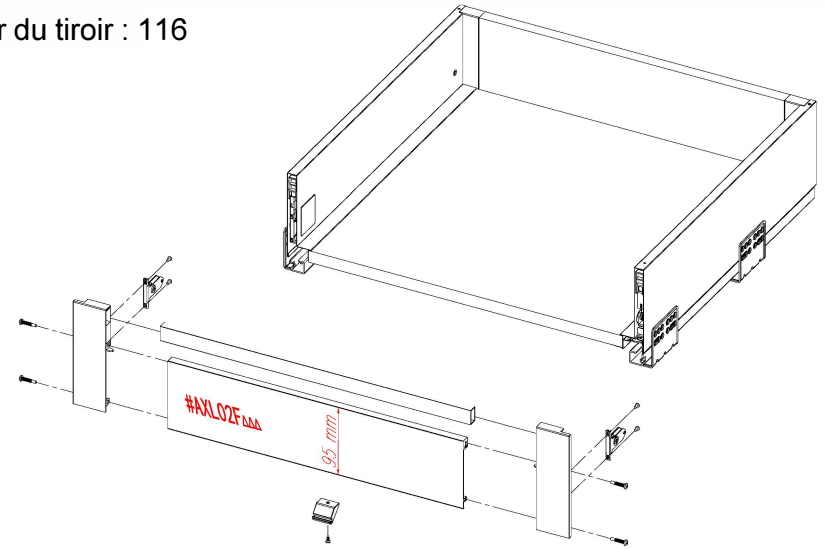


Assemblage Tiroir à l'anglaise

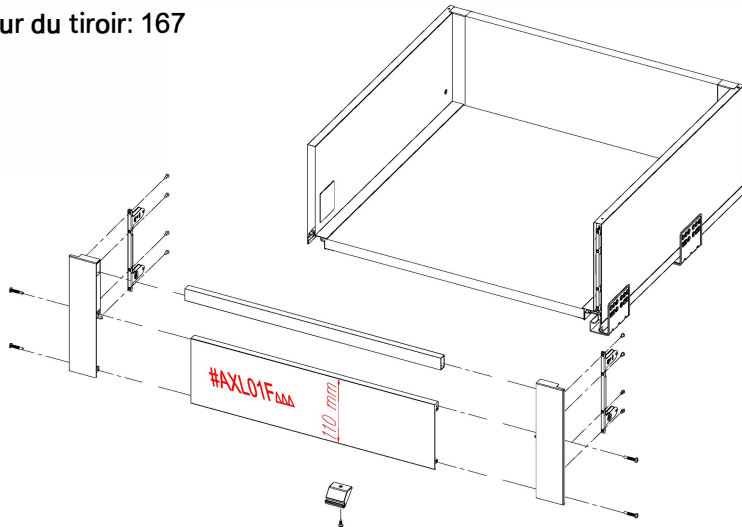
Hauteur du tiroir: 84



Hauteur du tiroir : 116



Hauteur du tiroir: 167



- Hauteur du tiroir: 199

