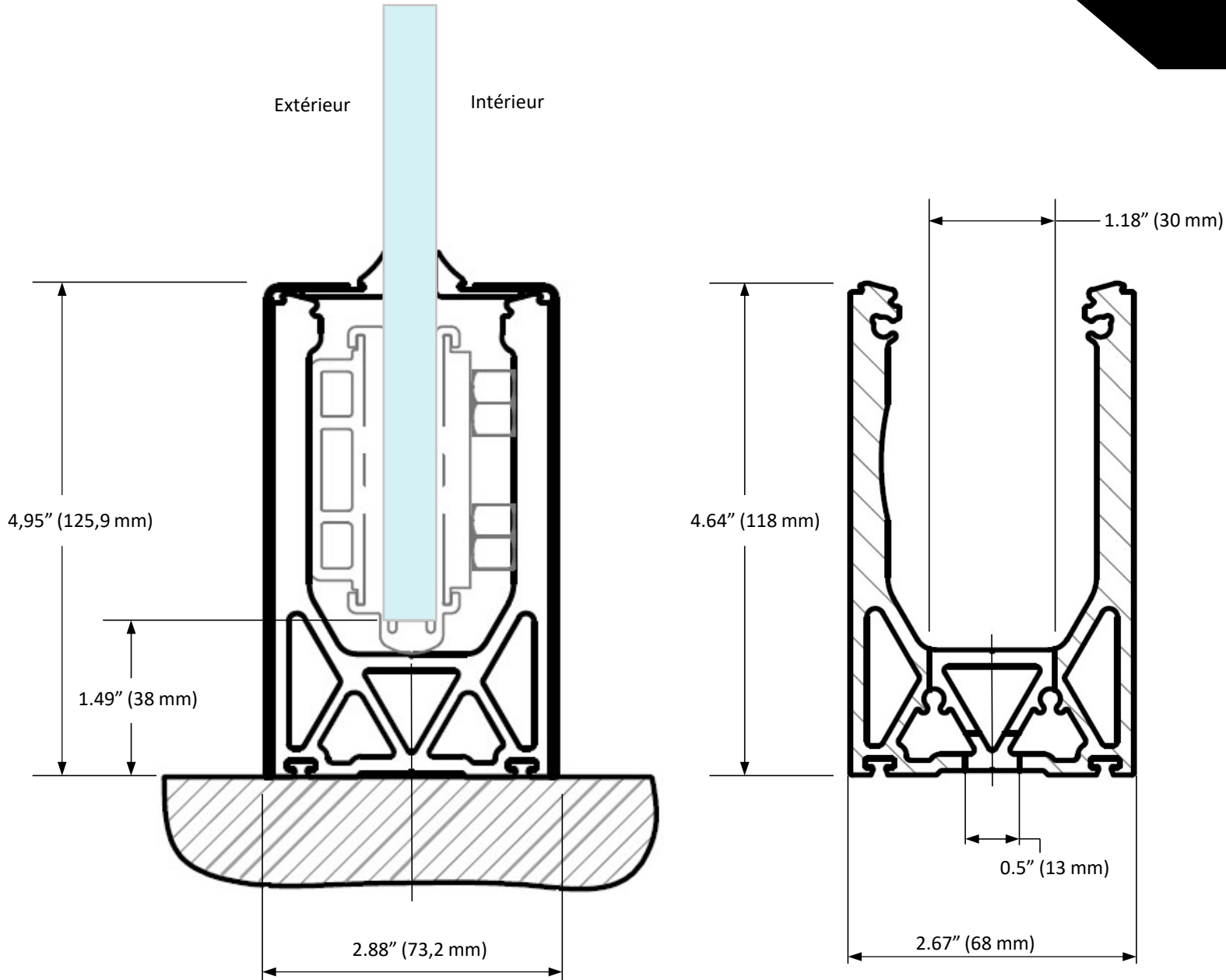


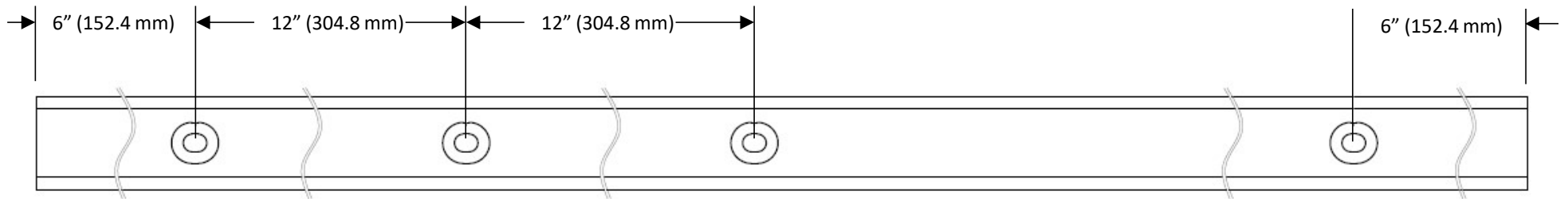
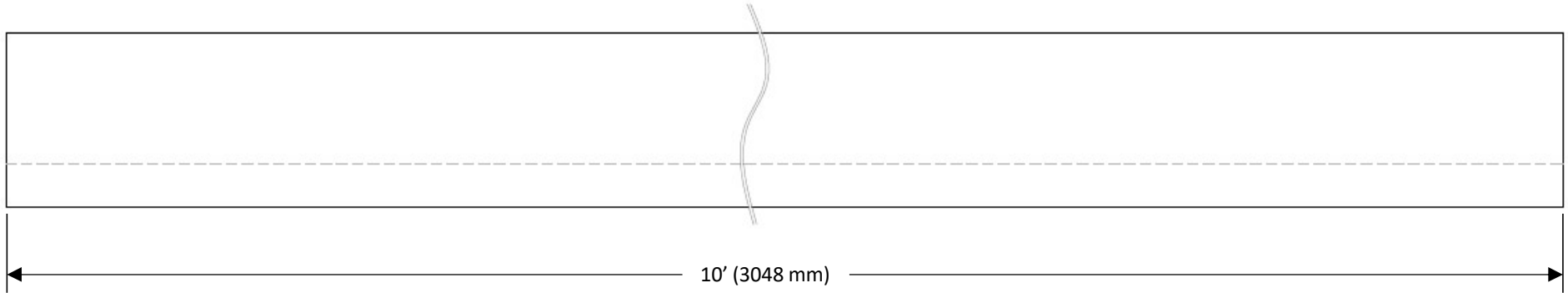
Systeme pour sabot réglable de la série M3 TILT-LOCK™

Code : SSSM3SHOE10xxx
 SSSM3SHOE20xxx

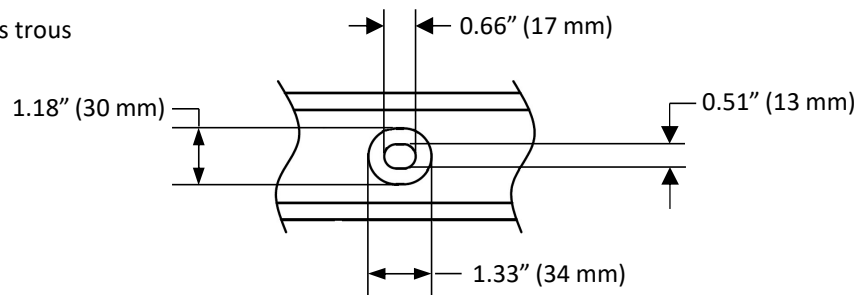
*Voir en ligne pour les autres finis

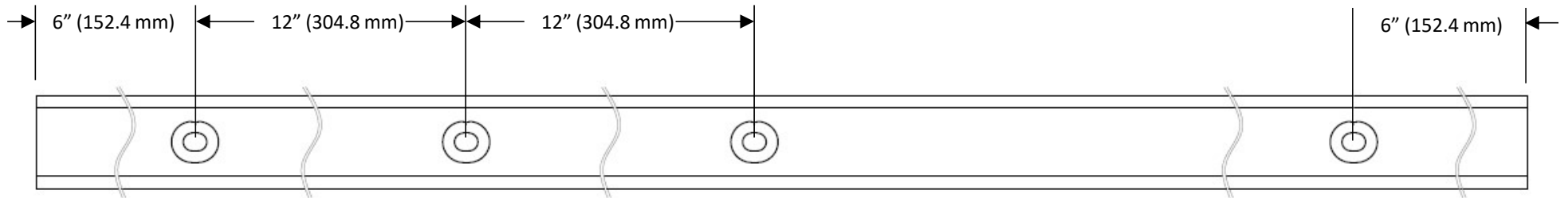
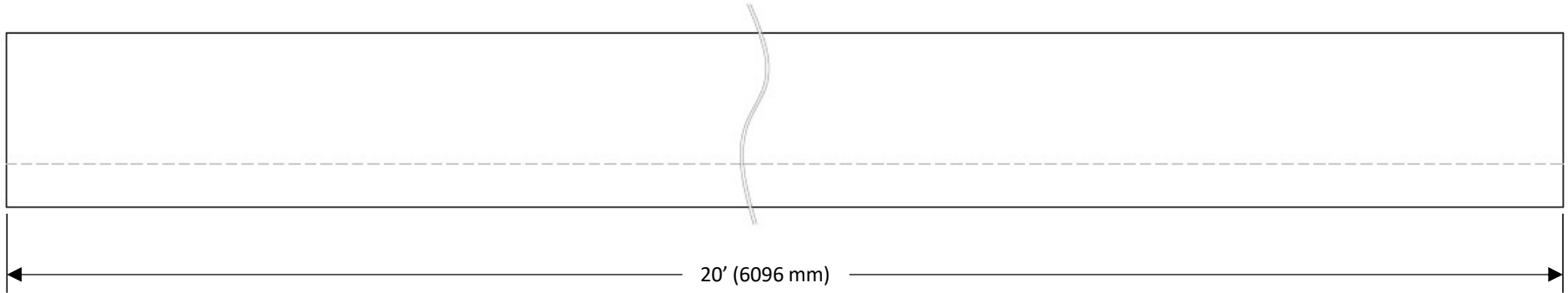


Kit Includes	Qty
Base Shoe	1
Cladding	2
Glass Grips	8
End Caps	2
Joining Pins	4
Glass Spacers: 4"	1
Stabilizing Washers	10



Détail des trous





Détail des trous

