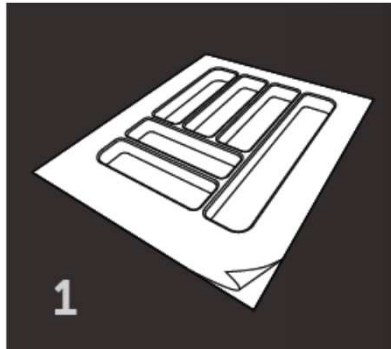
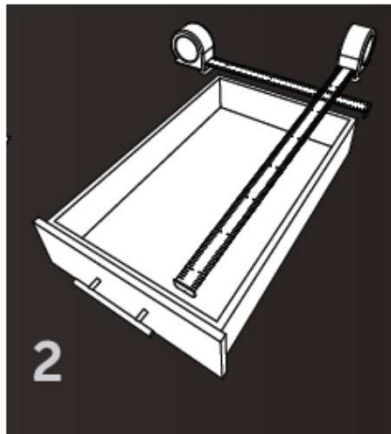


INSTRUCTIONS



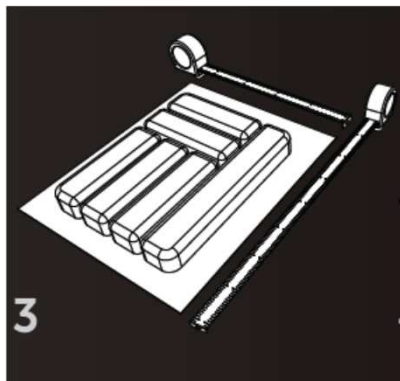
Remove the protection film from the top of the insert.

Retirer le film protecteur sur le dessus de l'insertion.



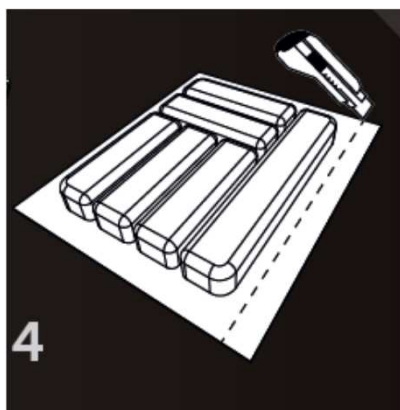
Measure the internal drawer width and depth.

Mesurez la largeur et profondeur intérieure du tiroir



Report these measurements on the back of the insert.

Reportez ces dimensions sur le dos de l'insertion.



Cut the insert in using a utility knife.
Maximum cut : 1 ½" (38mm) on each side.

Couper l'insertion en utilisant un couteau utilitaire.

Coupe maximale : 1 ½" (38mm) de chaque côté