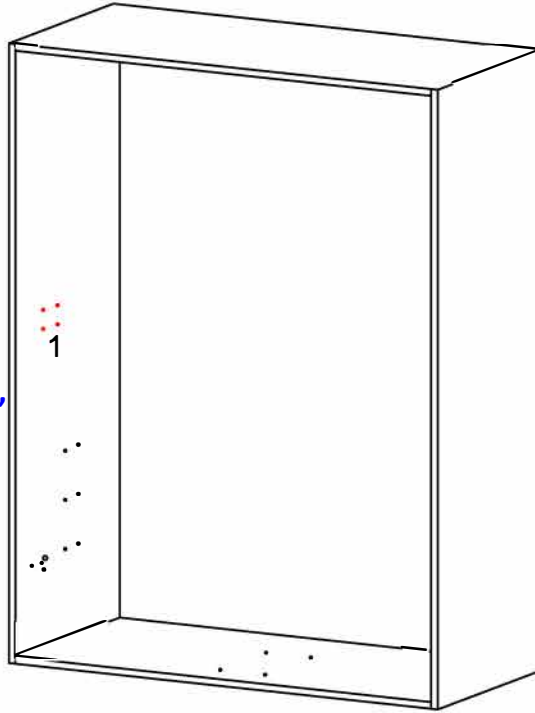


HOLES ON SIDE PANEL

TROUS SUR LE PANNEAU LATÉRAL

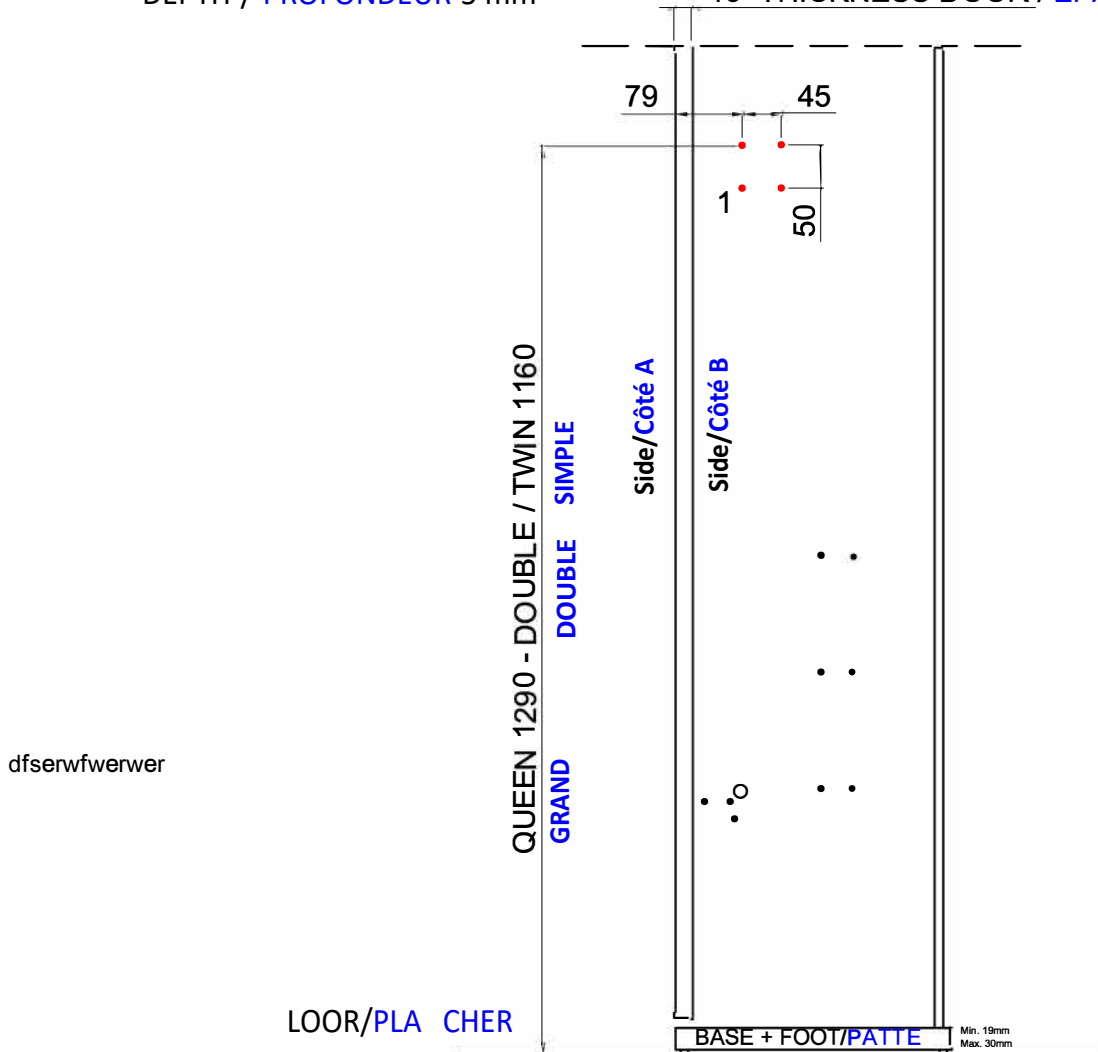
**HOLES FOR
THE LOCK RIGHT**

**TROUS POUR LA SERRURE,
CÔTÉ DROIT**



- 1 HOLES/TROUS \varnothing 2 mm
DEPTH / PROFONDEUR 5 mm

19 THICKNESS DOOR / ÉPAISSEUR DE LA PORTE



ATTENTION VERY IMPORTANT/ TRÈS IMPORTANT

THE BASE MUST NOT BE POSITIONED ON THE FLOOR BUT WITH
ADJUSTABLE FOOT MINIMUM HEIGHT 5 MM

**LA BASE NE DOIT PAS ÊTRE POSITIONNÉE AU SOL MAIS AVEC LA
PATTE AJUSTABLE HAUTEUR MINIMALE 5 MM**

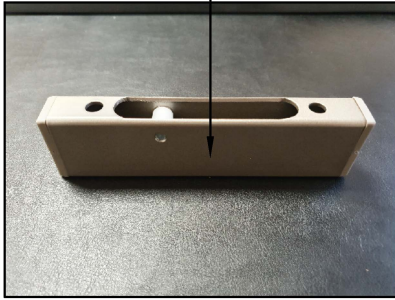
Page	Page 1 of 4	Sizes	mm	Date
Richelieu	Article		ART. TABLA KIT	



HOLES PANEL DOOR - SIDE B
TROUS SUR LE PANNEAU/PORTE - CÔTÉ B

H
E
A
D
B
O
A
R
D
TÊTE DE LIT

EXTERNAL SIDE
CÔTÉ EXTÉRIEUR



F
O
O
T
B
O
A
R
D
PIED DE LIT

VERTICAL

QUEEN

1240 minus 10 minus thickness of your cabinet base
 (ex.: 19mm base + 5mm adjustable leg)

DOUBLE/ TWIN

1110 minus 10 minus thickness of your cabinet base (ex.:
 19mm base + 5mm adjustable leg)

GRAND

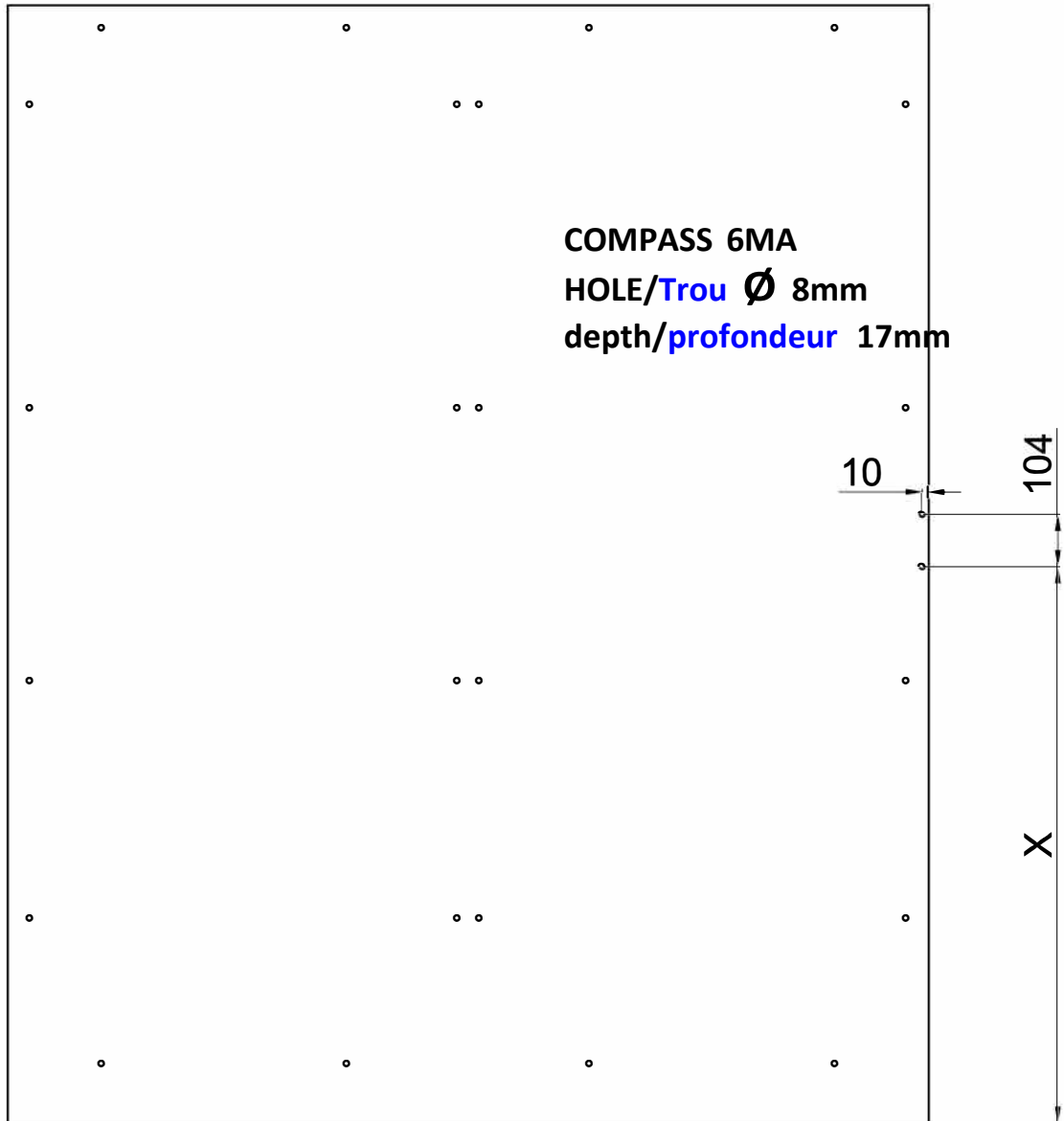
1240 moins 10 moins l'épaisseur de votre base de cabinet (ex.: 19mm
 base + 5mm patte ajustable)

DOUBLE/SIMPLE

1110 moins 10 moins l'épaisseur de votre base de cabinet (ex.: base
 19mm + 5mm patte ajustable)

UP/HAUT

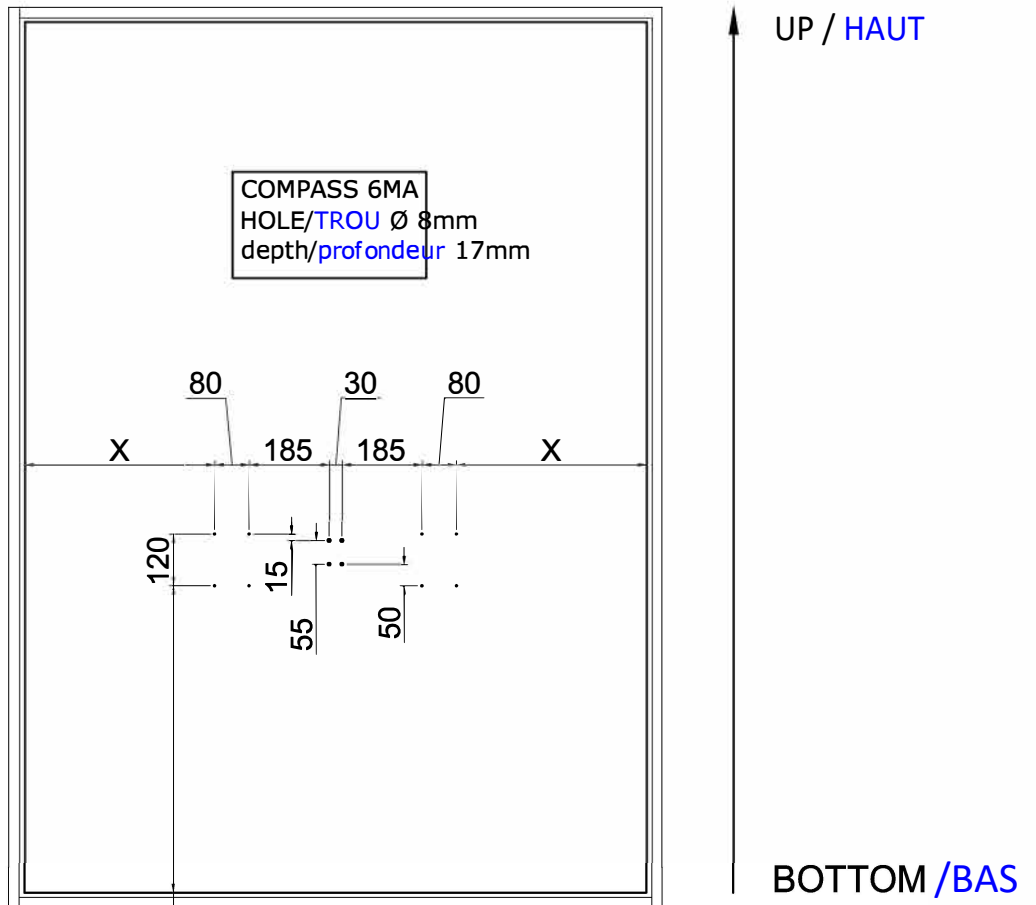
Side/Côté B



BOTTOM / BAS


HOLES PANEL DOOR - SIDE A
TROUS SUR LE PANNEAU/PORTE - CÔTÉ A

Side/Côté A



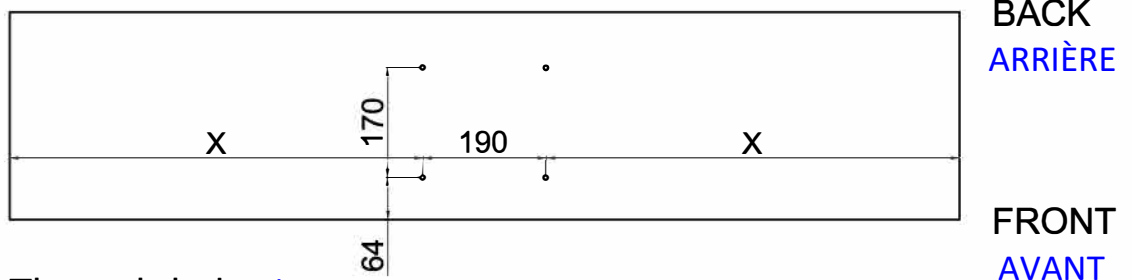
FLOOR
PLANCHER

BOTTOM /BAS

 **ATTENTION**
VERY IMPORTANT FEE
ATTENTION
TRÈS IMPORTANT

752mm MINUS 10mm MINUS base MINUS foot
 752MM MOINS 10MM MOINS BASE MOINS PATTE

HOLES BASEMENT OF THE CABINET
TROUS SUR LA BASE DU CABINET



Through holes/Trous traversant
 Ø 6.5mm

Page	Page 3 of 4	Sizes	mm	Date
Richelieu	Article	ART. TABLA KIT		

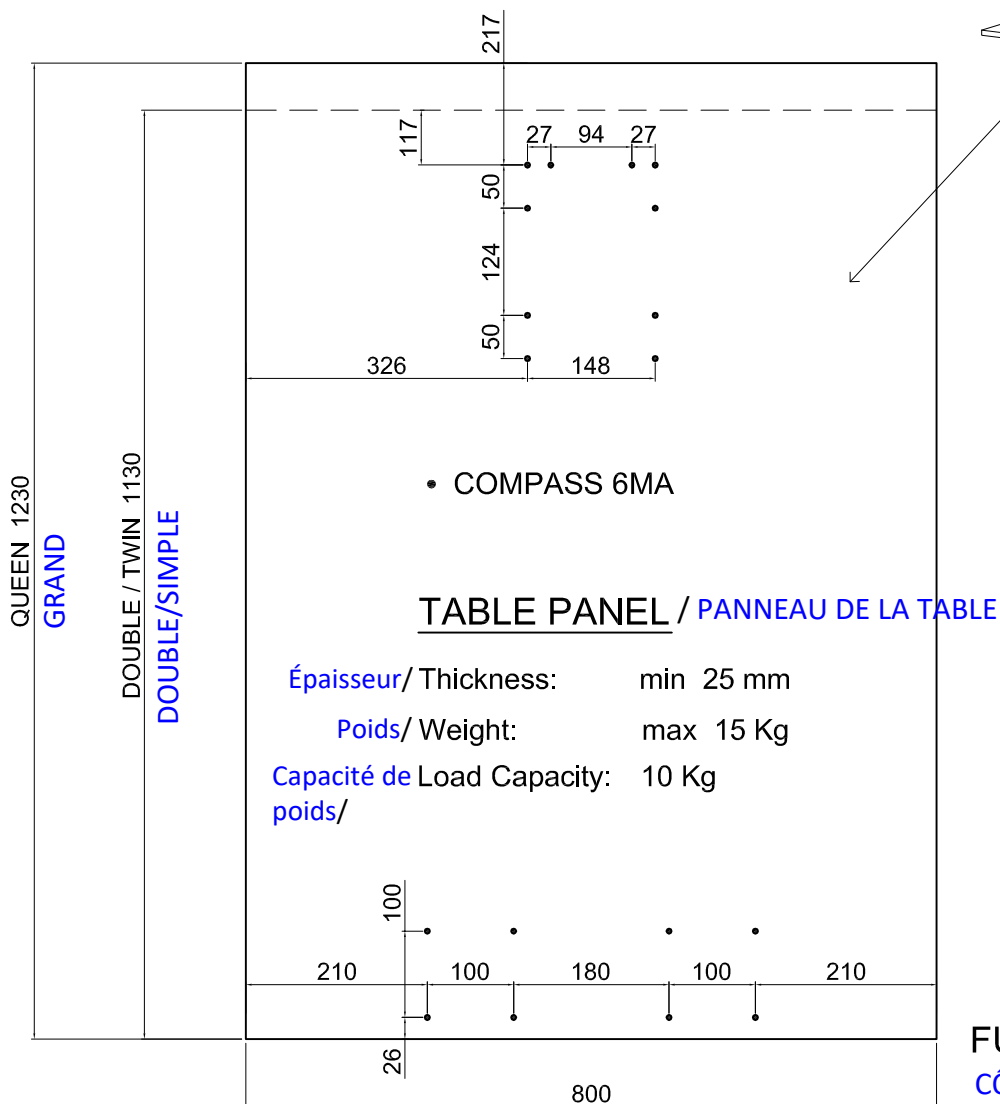
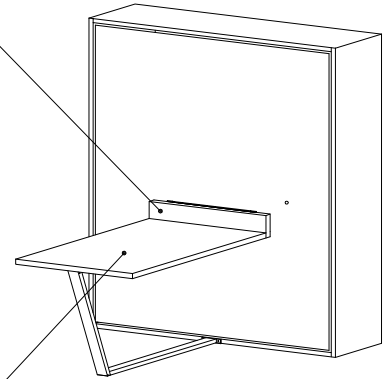
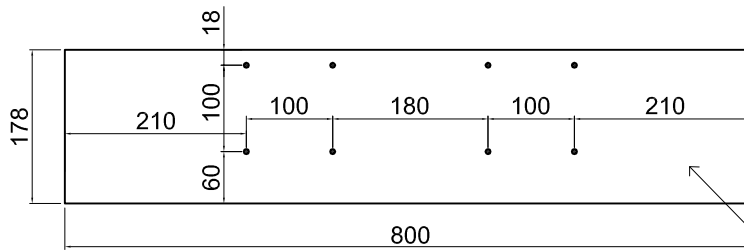
HOLES AND DIMENSIONS FOR THE TABLE PANEL

TROUS ET DIMENSIONS POUR LE PANNEAU DE LA TABLE

ÉPAISSEUR

THICKNESS 19mm

• COMPASS 6MA



FURNITURE SIDE
CÔTÉ DU MEUBLE