

Des parois coulissantes simples à réaliser.

Ferrure pour parois coulissantes en bois repliables pesant jusqu'à 60 kg par porte.

La ferrure

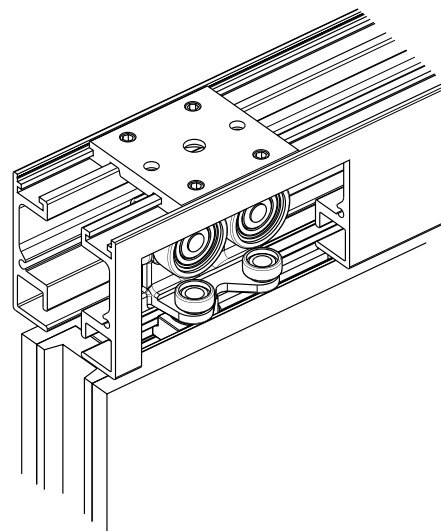
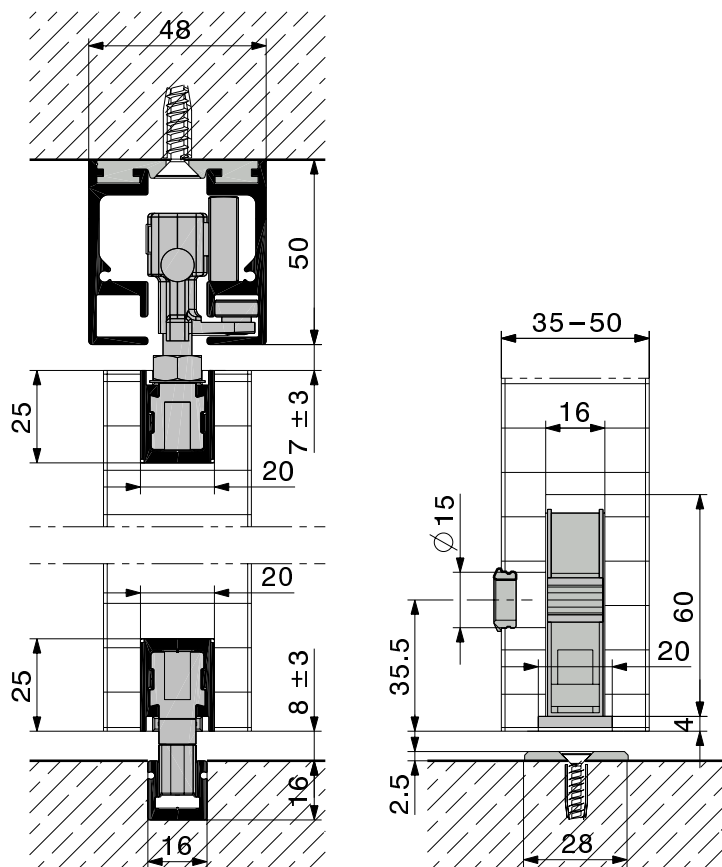
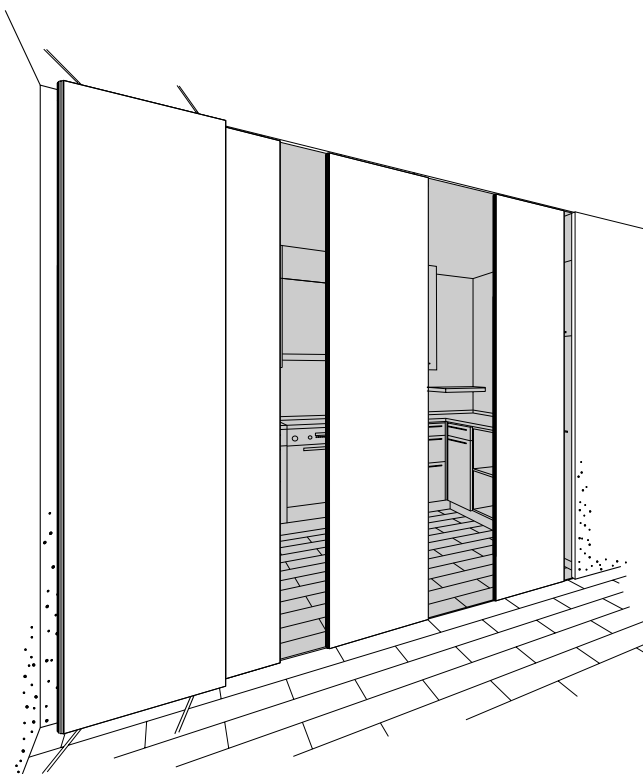
Premier système disponible sur le marché, spécialement conçu pour les parois de séparation en bois, pesant jusqu'à 60 Kg par porte. Ferrures de grande qualité et pourtant à un prix avantageux. Une solution particulièrement attractive sur le plan architectural, car lorsque la cloison est fermée, les portes sont parfaitement alignées, et une fois ouverte l'espace de rangement ne prend qu'une faible place. L'instruction de montage très détaillée permet à l'installateur de concevoir et de monter lui-même son installation. De plus, HAWA Aperto 60/H est un système normalisée à la structure très simple, ce qui garantit une livraison rapide de tous les composants. L'utilisation du rail de guidage offre un maximum de confort. La faible charge des portes, et une bonne manipulation permet une variante sans rail de guidage au sol.

Domaine d'utilisation

Partout où des locaux doivent être aménagés ou modifiés individuellement. Grâce à des dimensions d'installation minimal au faible encombrement au parcage et à des coûts très avantageux, HAWA-Aperto 60/H offre de nombreuses possibilités, notamment pour séparer des espaces ou les fermer aux regards, quelles que soient les dimensions des pièces. En outre, on peut également réaliser, facilement et à des coûts avantageux, des séparations allant, par exemple, d'un comptoir jusqu'au plafond.

Données spécifiques HAWA-Aperto 60/H

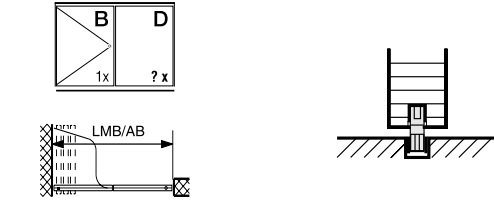
- poids maximum par porte : 60 kg
- épaisseur des portes : 35-50 mm
- largeur minimum des portes en installation standard : 550 mm
- largeur maximum des portes en installation standard :
 - parcage 90° à l'axe de coulissement : 950 mm
 - parcage parallèle à l'axe de coulissement : 1500 mm
- hauteur maximum par porte : 2600 mm
- réglable en hauteur ± 3 mm
- arrête du milieu à blocage réglable
- documents d'étude et de montage très détaillés
- possibilité de parcage jusqu'à 9 portes
- parcage à 90° ou parallèle à l'axe de coulissement
- fermeture rapide de l'installation simplement par serrure
- exécution sans rail de guidage possible en cas de faible charge
- rails de roulement et rails de guidage : métal léger anodisé couleur argent



Possibilités de rangement

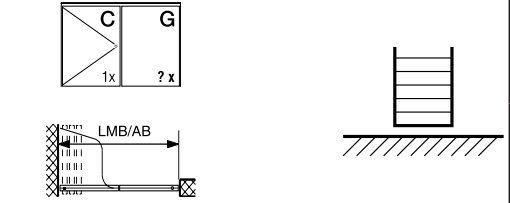
HAWA-Aperto 60/H permet de parquer de façon invisible, derrière un mur, ou de venir se rabattre sur la porte pivotante. Le parpage peut s'effectuer soit à 90°, soit parallèlement à l'axe de coulissement.

Type d'installation 1



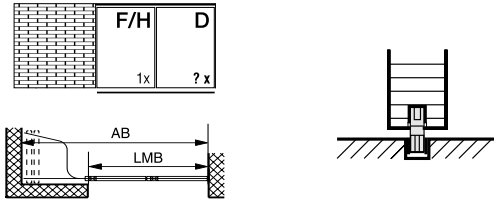
garniture	type	pièces	no
porte pivotante	B	1	18781
porte coulissante	D	?X	18650
espace de parpage		1	18758


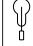
Type d'installation 2



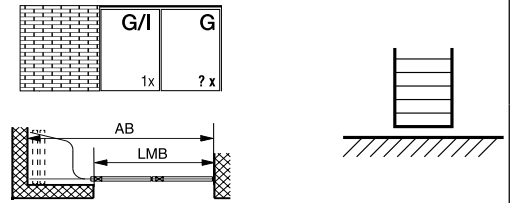
garniture	type	pièces	no
porte pivotante	C	1	18782
porte coulissante	G	?X	18752
espace de parpage		1	18759



Type d'installation 3



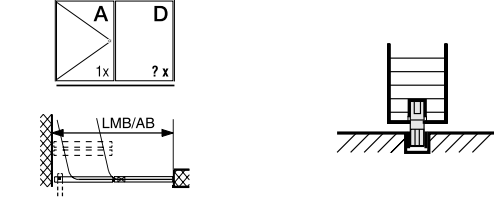
garniture	cylindre	type	pièces	no
porte coulissante	 4/6kt	F	1	18762
porte coulissante	 17 mm	H	1	18754
porte coulissante		D	?X	18650
espace de parpage			1	18758

Type d'installation 4



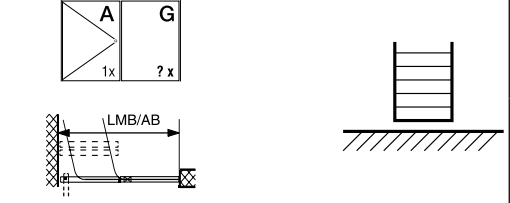
garniture	cylindre	type	pièces	no
porte coulissante	 4/6kt	G	1	18752
porte coulissante	 17 mm	I	1	18911
porte coulissante		G	?X	18752
espace de parpage			1	18759

Type d'installation 5



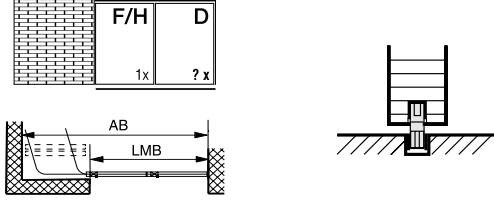
garniture	type	pièces	no
porte pivotante	A	1	18805
porte coulissante	D	?X	18650
espace de parpage		1	18756

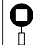
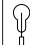
Type d'installation 6



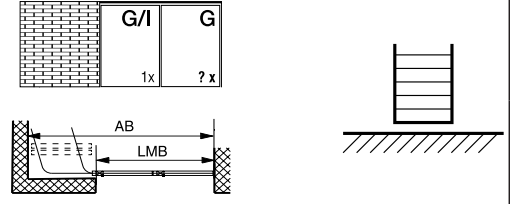
garniture	type	pièces	no
porte pivotante	A	1	18805
porte coulissante	G	?X	18752
espace de parpage		1	18757



Type d'installation 7



garniture	cylindre	type	pièces	no
porte coulissante	 4/6kt	F	1	18762
porte coulissante	 17 mm	H	1	18754
porte coulissante		D	?X	18650
espace de parpage			1	18756

Type d'installation 8



garniture	cylindre	type	pièces	no
porte coulissante	 4/6kt	G	1	18752
porte coulissante	 17 mm	I	1	18911
porte coulissante		G	?X	18752
espace de parpage			1	18757

Longueur standard à la commande pour rails de roulement et rail de guidage

Les longueurs standard à la commande des rails de roulement, des rails de guidage et la quantité de platine de suspension peuvent être calculées comme suit :

Espace de parcage parallèle

		forme	longueur commandée en mm (incl. marge de coupe)	nombre de pièces par installation
2 x simple rail de roulement	extérieur	AB en mm - 730 mm		1
	intérieur	AB en mm - 1230 mm		1
rail de guidage		AB en mm - 500 mm		1
platine de suspension		AB en mm ÷ 500	→	

Espace de parcage 90°

		forme	longueur commandée en mm (incl. marge de coupe)	nombre de pièces par installation
2 x simple rail de roulement	extérieur	AB en mm - 130 mm		1
	intérieur	AB en mm - 500 mm		1
rail de guidage		AB en mm + 20 mm		1
platine de suspension		AB en mm ÷ 500	→	

Installations spéciales

Pour des installations spéciales avec espaces de parcage individuels, plus de 9 portes, des rails de roulement courbes ou des changements de direction intégrés, veuillez contacter Hawa.

A préciser à la commande

- nombre et type de garnitures de porte pivotante, → tableau
- nombre et type de garnitures de porte coulissante, → tableau
- nombre et type de garnitures d'espace de parcage, → tableau
- nombre et longueur des rails de roulement, → calcul
- nombre et longueur des rails de guidage, → calcul
- nombre des platines de suspension, → calcul

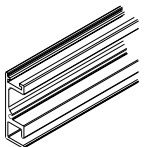
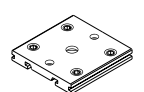
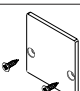
A préciser à la commande (options)

- nombre et type des caches intérieurs pour l'espace de parcage
- nombre et longueur des profils d'étanchéité
- nombre et longueur des profils en caoutchouc
- nombre, longueur et type des profils de chant HAWA

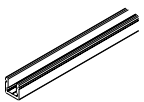
Planification/exécution

Pour l'étude et la réalisation, utiliser les instructions de montage no 18337 (parallèle) ou no 18338 (90°).
(→ www.hawa.ch → HAWA-Productfinder)

Rails de roulement

			no
	simple rail de roulement, métal léger, anodisé couleur argent	2500 mm	17795
		3500 mm	17796
		6000 mm	16891
		sur mesure	17529
	platine de suspension pour 2x simple rail de roulement, jeu de	1 pièce	17128
		6 pièces	17806
		8 pièces	17807
	cache pour 2x simple rail de roulement métal léger, anodisé couleur argent		19354

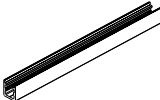
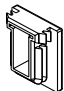
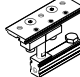
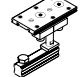
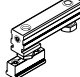
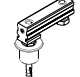


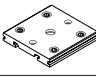

Rails de guidage

Attention : les distances entre les trous varient			no
	rail de guidage métal léger, anodisé couleur argent, non percé, 16 x 16 mm	6000 mm	18200
	rail de guidage, métal léger, anodisé couleur argent, percé, 16 x 16 x 3 mm	3500 mm	18864
		6000 mm	18216
		sur mesure	18477

Garnitures de porte pivotante

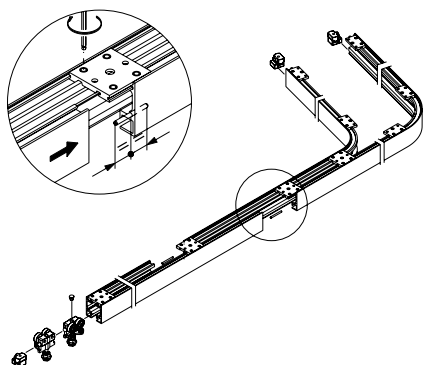
	type	no
garniture de porte pivotante pour installation avec espace de parcage parallèle, avec/sans rail de guidage	A	18805
garniture de porte pivotante pour installation avec espace de parcage 90°, avec rail de guidage	B	18781
garniture de porte pivotante pour installation avec espace de parcage 90°, sans rail de guidage	C	18782

Garniture comprenant

types des portes		18805	18781	18782	no
		A	B	C	
	profil porteur 250 mm, métal léger, anodisé couleur argent, 20 x 25 mm	2	2	2	18252
	cache pour profil porteur, plastique anthracite-gris RAL 7016	2	2	2	21520
	palier supérieur pour installation avec parcage 90°	-	1	1	19142
	palier supérieur pour installation avec parcage parallèle	1	-	-	18779
	pivot inférieur, allant avec le rail de guidage 16 x 16 mm	-	1	-	18730
	palier inférieur avec douille de palier D = 20 mm	1	-	1	18785
	cale de raccord 300 mm, extérieur, pour rail de roulement, cache intérieur, parcage parallèle	1	-	-	18804
	cale de raccord 300 mm, intérieur, pour rail de roulement, cache intérieur, parcage parallèle	1	-	-	19144
	platine de suspension pour 2 x simple rail de roulement, métal léger	1	-	-	17128
	clé à fourche SW 13 mm	1	1	1	19128

Confort de coulissement

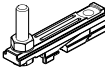


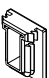
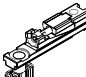

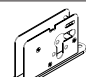
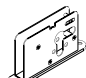
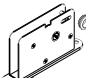
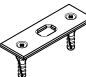
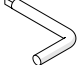
La combinaison des galets de roulement en plastique et des rails de roulement en métal léger anodisé assure un confort de coulissement parfait par un guidage forcé, ainsi qu'un roulement léger et silencieux.



Garnitures de porte coulissante

	type	no
garniture de porte coulissante pour installation sans serrure, avec rail de guidage	D	18650
garniture de porte coulissante pour installation sans serrure, sans rail de guidage	E	18808
garniture de porte coulissante pour installation avec rail de guidage, y compris serrure à pêne à 4/6 pans, avec goujon de guidage	F	18762
garniture de porte coulissante pour installation sans rail de guidage, y compris serrure à pêne à 4/6 pans	G	18752
garniture de porte coulissante pour installation avec rail de guidage, y compris serrure à pêne, cylindre profilé 17 mm, avec goujon de guidage	H	18754
garniture de porte coulissante pour installation sans rail de guidage, y compris serrure à pêne, cylindre profilé 17 mm	I	18911

Garniture comprenant




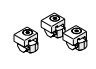


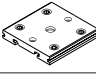
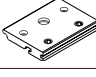
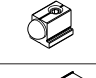
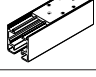


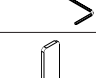

types des portes		18650	18808	18762	18752	18754	18911	no
		D	E	F	G	H	I	
	sabot, y compris vis de suspension M8, avec clavette de montage intégrée	2	2	2	2	2	2	18651
	profil porteur 250 mm, métal léger, anodisé couleur argent, 20 x 25 mm	3	2	2	2	2	2	18252
	chariot, à 2 galets plastifiés avec roulement à billes	2	2	2	2	2	2	18708
	cache pour profil porteur, plastique anthracite-gris RAL 7016	3	2	2	2	2	2	21520
	guide inférieur autoserrant, plastique, 10 mm, avec sabot	1	-	-	-	-	-	18649
	serrure à pêne 9 mm, avec fouillot 4/6 pans et rosace en applique	-	-	-	1	-	-	18837
	serrure à pêne 9 mm, cylindre profilé 17 mm	-	-	-	-	-	1	18836
	serrure à pêne 9 mm, cylindre profilé 17 mm, avec goujon de guidage	-	-	-	-	1	-	18750
	serrure à pêne 9 mm, fouillot 4/6 pans, avec goujon de guidage	-	-	1	-	-	-	18833
	gâche pour pêne de fermeture 9 mm, acier chromé	-	-	-	1	-	1	18755
	clé carrée pour serrure à pêne 18833 et 18837	-	-	1	1	-	-	10723

Sous réserve de modifications techniques.

Garnitures d'espace de parcage

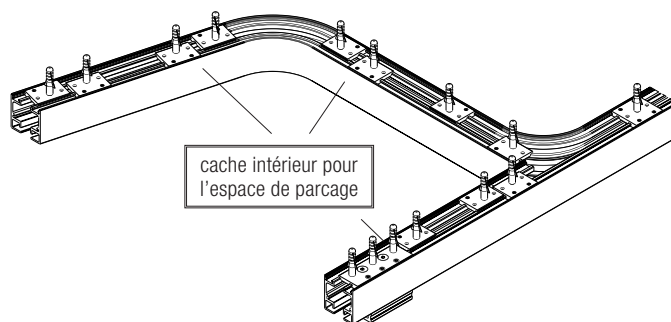
	no
garniture d'espace de parcage, avec rail de guidage, parcage parallèle	18756
garniture d'espace de parcage, sans rail de guidage, parcage parallèle	18757
garniture d'espace de parcage, avec rail de guidage, parcage 90°	18758
garniture d'espace de parcage, sans rail de guidage, parcage 90°	18759

Garniture comprenant

		18756	18757	18758	18759	no
	simple rail de roulement, segment courbé, 75° à l'intérieur, longueur du côté d'angle 580 mm	1	1	-	-	17289
	simple rail de roulement, segment courbé, 75° à l'extérieur, longueur du côté d'angle 580 mm	1	1	1	1	17290
	simple rail de roulement, segment courbé, 90° à l'intérieur, longueur du côté d'angle 70 mm	-	-	1	1	16925
	butées de fin de course pour rails de roulement, jeu	1	1	1	1	19165
	goujons de raccordement, jeu de 6 pièces	1	1	1	1	17221
	butée médiane à blocage réglable	1	1	1	1	17283
	platine de suspension pour 2 x simple rail de roulement	1	1	1	1	17128
	platine de suspension pour simple rail de roulement, métal léger	11	11	10	10	17749
	butée de fin de course pour rail de guidage métal léger 16 x 16 mm	2	-	2	-	18652
	embout, pour rail de roulement 150 mm	1	1	1	1	19160
	goujons de raccordement pour rails de guidage, jeu de 8 pièces	1	-	-	-	18640
	rail de guidage, segment courbé 75°, longueur du côté d'angle 500 mm	1	-	-	-	18748
	clé six pans creux 4 mm, longueur 230 mm	1	1	1	1	18751
	outil de réglage pour support de verre à excentrique	1	1	1	1	19256

Cache intérieur pour l'espace de parcage


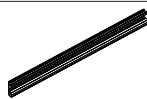


Pour les espaces de parcage ouverts et visibles, nous recommandons le montage d'un cache intérieur d'espace de parcage.



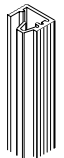
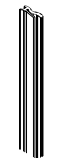
Garnitures de cache intérieur pour l'espace de parcage

	no
garniture complète de cache intérieur pour l'espace de parcage parallèle	19147
garniture complète de cache intérieur pour l'espace de parcage à 90°	19148

Garnitures comprenant

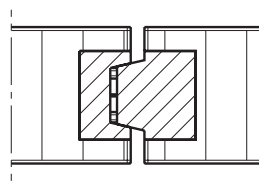
		19147	19148	no
	simple rail de roulement, segment courbé, 75° à l'intérieur, côté d'angle 580 mm	1	1	17289
	simple rail de roulement 550 mm, pour cache intérieur, parcage parallèle	1	-	19145
	simple rail de roulement 700 mm, pour cache intérieur, parcage parallèle et à 90°	1	1	19146
	platine de suspension pour simple rail de roulement, métal léger	8	7	17749

Profil d'étanchéité/Profil en caoutchouc

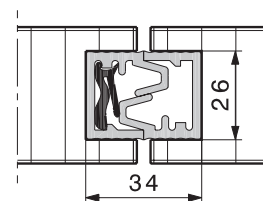
Application entre les portes coulissantes			no
	6000 mm	14223	
	sur mesure	13528	
	rouleau de 20 m	15340	
	sur mesure	13571	

Centrage des portes

Pour garantir une façade parfaitement plane, il y a lieu d'effectuer le centrage des portes.




Variante A
Dans le local avec des bordures en bois

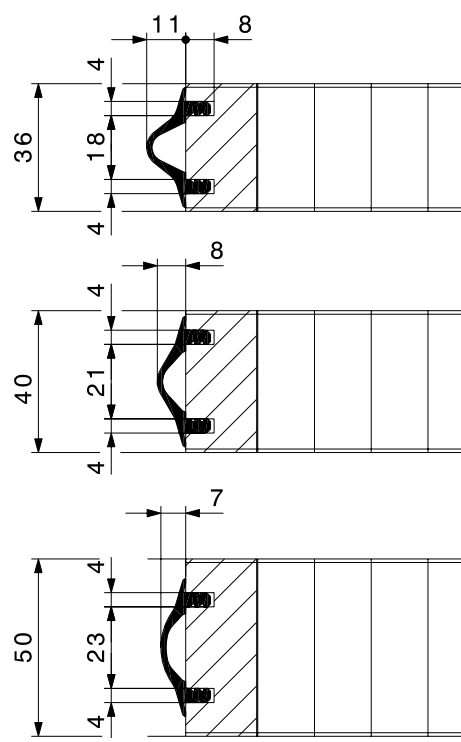


Variante B
Avec le profil jointif en métal léger anodisé couleur argent (no 13528) avec profil en caoutchouc noir (no 13571)

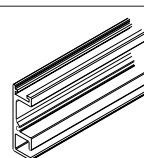
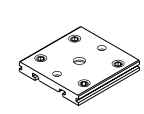
Profils de chant HAWA en caoutchouc

	rouleaux	no
	profil de chant HAWA, noir, similaire que RAL 7021	5 m 10626
		10 m 12325
	profil de chant HAWA, brun, similaire que RAL 8024	5 m 10627
		10 m 12326
	profil de chant HAWA, blanc-crème, similaire que RAL 9001	5 m 10649
		10 m 12327
	profil de chant HAWA, beige, similaire que RAL 1001	5 m 15620
		10 m 15621

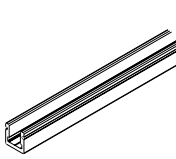
Profil de chant




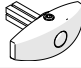
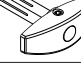

Rails de roulement

		no
	simple rail de roulement, métal léger, anodisé couleur argent	2500 mm 17795
		3500 mm 17796
		6000 mm 16891
		sur mesure 17529
	platine de suspension pour 2 x simple rail de roulement, métal léger	1 pièce 17128
	platine de suspension pour 2 x simple rail de roulement, jeu de	6 pièces 17806
	platine de suspension pour 2 x simple rail de roulement, jeu de	8 pièces 17807

Rails de guidage

Attention : les distances entre les trous varient			no
	rail de guidage alu, anodisé couleur argent, non percé, 16 x 16 mm	6000 mm	18200
	rail de guidage, métal léger, anodisé couleur argent, percé, 16 x 16 x 3 mm	3500 mm	18864
		6000 mm	18216
		sur mesure	18477

Accessoires

		no
	douille de fermeture, y compris vis de fixation	19149
	poignée tournante, chromée, pour épaisseur de porte de 35 - 40 mm	13789
	poignée tournante, chromée, pour épaisseur de porte de 41 - 57 mm	19806
	clé carrée pour serrure à pêne	10723