

# Séries 828 - Dimension du tiroir (mm)

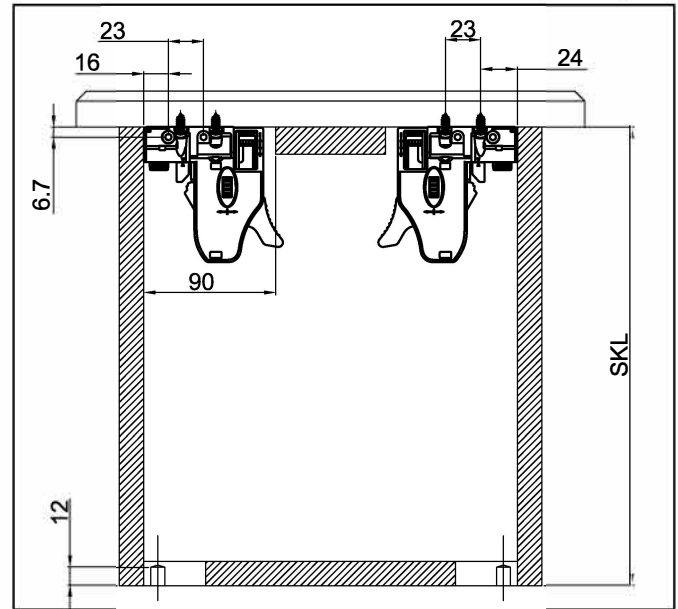
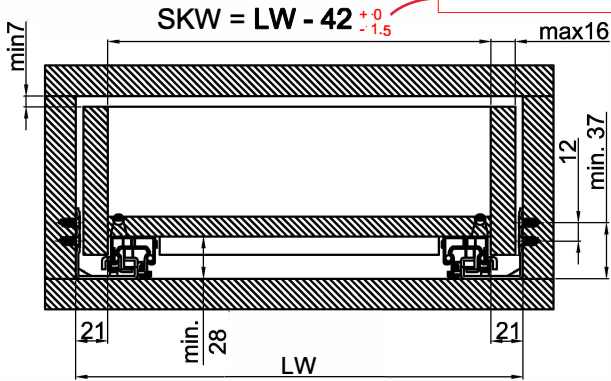


Matériau du tiroir: Max. 16mm

LW = Largeur interne de l'armoire

SKW = Largeur interne du tiroir

La tolérance doit être appliquée à la formule.  
En d'autres mots, le tiroir peut être plus large, mais ne peut être plus étroit.

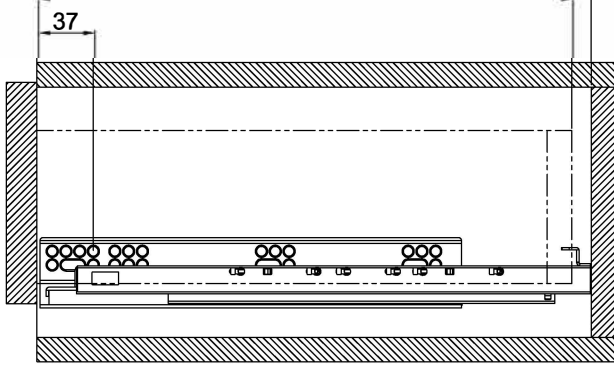


SKL = Longueur du tiroir

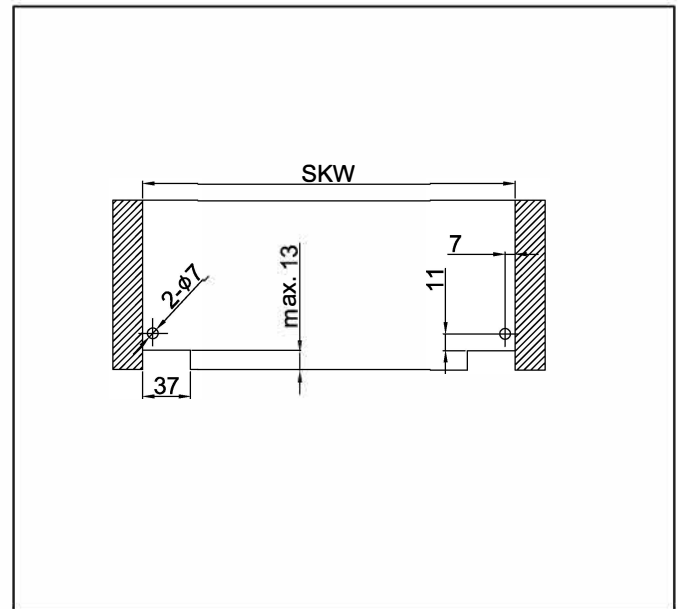
LT = Longueur intérieure de l'armoire (Min.)

$$LT = SKL + 18$$

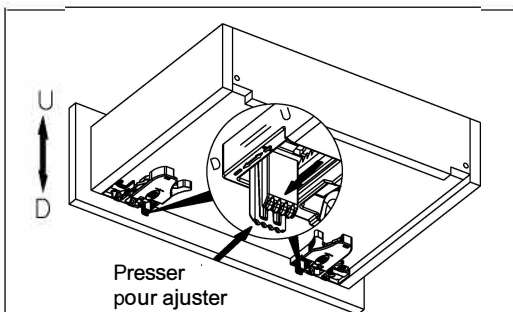
$$SKL = NL - 10 *$$



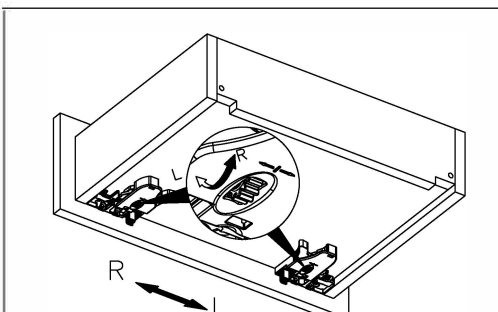
\* Sauf #828270



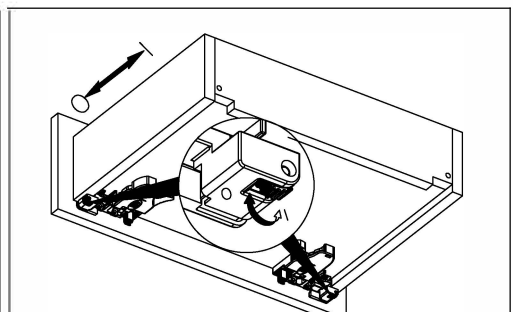
Item #	828270	828300	828350	828400	828450	828500	828550	828600	828650
Longueur nominale des coulisses (NL)	270	300	350	400	450	500	550	600	650
Longueur du tiroir (SKL)	270	290	340	390	440	490	540	590	640
Longueur d'armoire intérieure(min) (LT)	288	308	358	408	458	508	558	608	658



Réglage en hauteur 0~+3mm.



Réglage du côté ±1.5mm.



Réglage en profondeur 0~+3mm.

\* Réglage de côté ±1.5mm, seulement si les dimensions du tiroir respecte les limites de tolérance

# Coulisses dissimulées synchronisées à pleine extension 828

