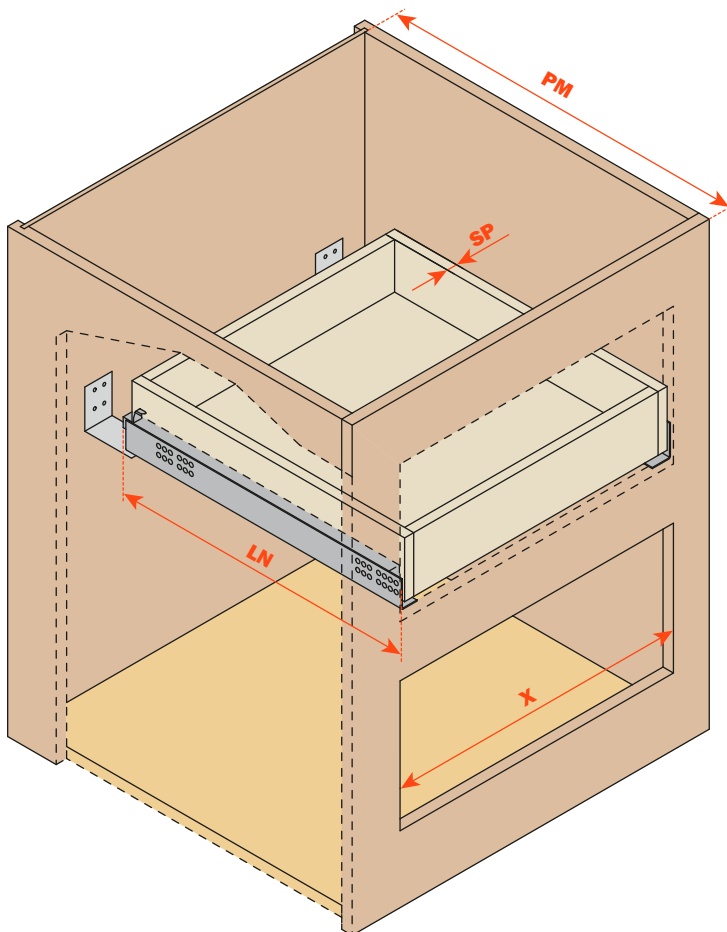
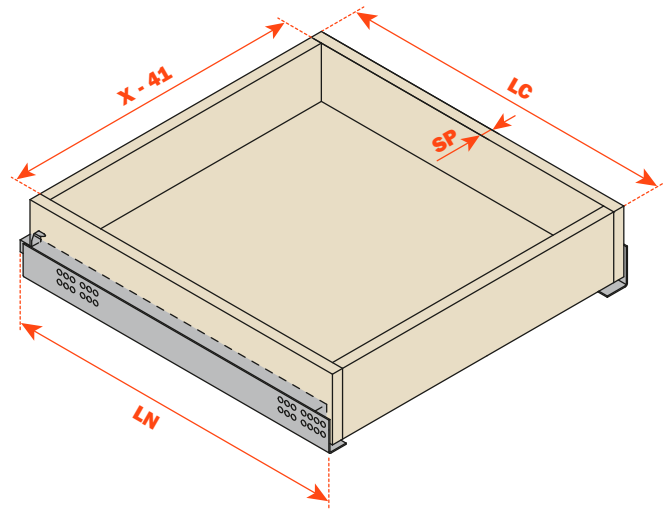


Technical information Informaciones técnicas

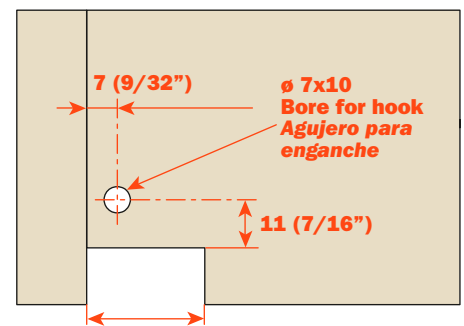
Drawer setting: abbreviations Preparación cajón: abreviaciones

SP = Thickness of the drawer side material
 LN = Runner length
 LC = Drawer length
 PM = Inside depth of the cabinet
 X = Width of cabinet opening

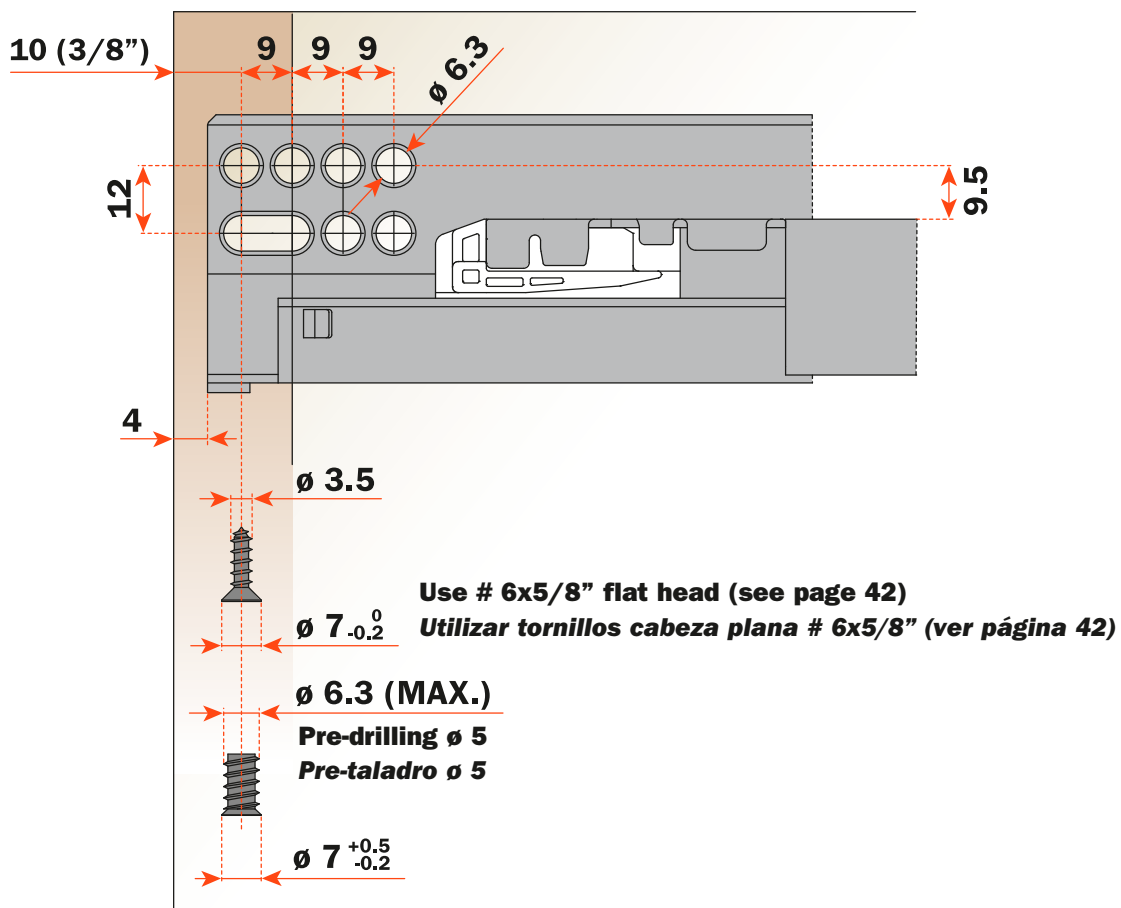
SP = Espesor del cajón
 LN = Longitud guía
 LC = Longitud cajón
 PM = Profundidad del mueble
 X = Ancho interno del mueble



Drawer back preparation
Preparación fondo del cajón

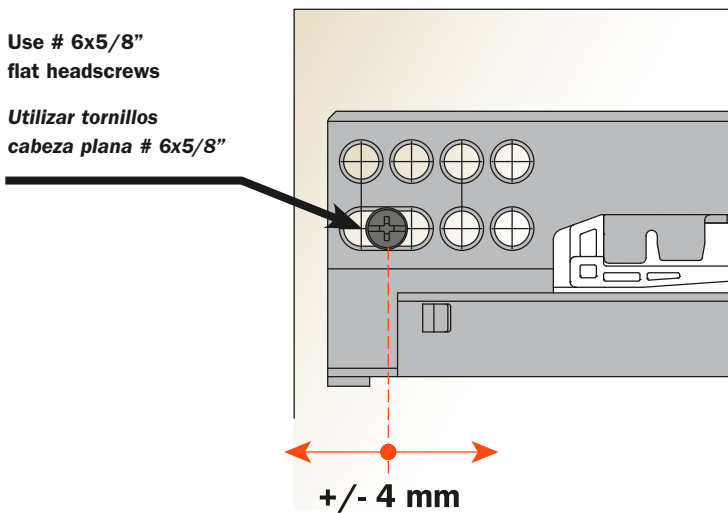


33 (1-5/16") Minimum rear notch
33 (1-5/16") Entalladura mínima posterior



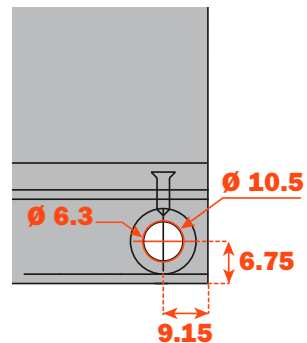
Use # 6x5/8"
flat headscrews

Utilizar tornillos
cabeza plana # 6x5/8"



Detail of the rear additional fixing hole.
It is recommended to always add a screw
to this location.

Particular del agujero posterior suplementario
de fijación.
Se aconseja añadir siempre un tornillo en esta
posición.

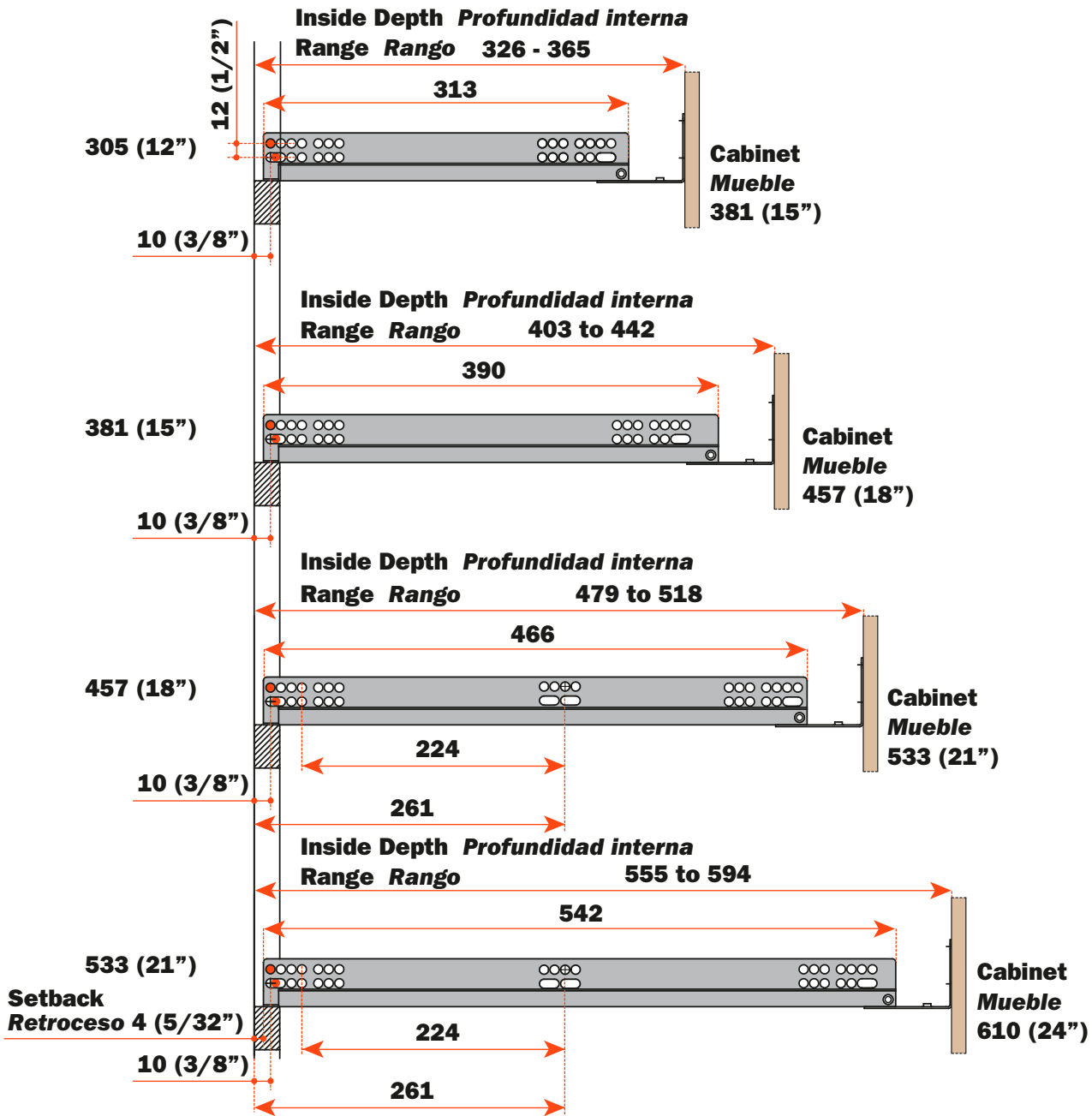


The oval slot allows in and out adjustment for inset drawers and drawers using the PUSH self opening system.
An additional screw must be inserted for security.

El agujero oval permite la regulación en la luz del frontal del cajón y en cajones con sistema de apertura automática Push.
Se debe insertar un tornillo suplementario por seguridad.

Technical information - Face Frame Assembly
Informaciones técnicas - Montaje con marco

Drawer slide using metal socket
Montaje de la guía cajón utilizando el adaptador metálico

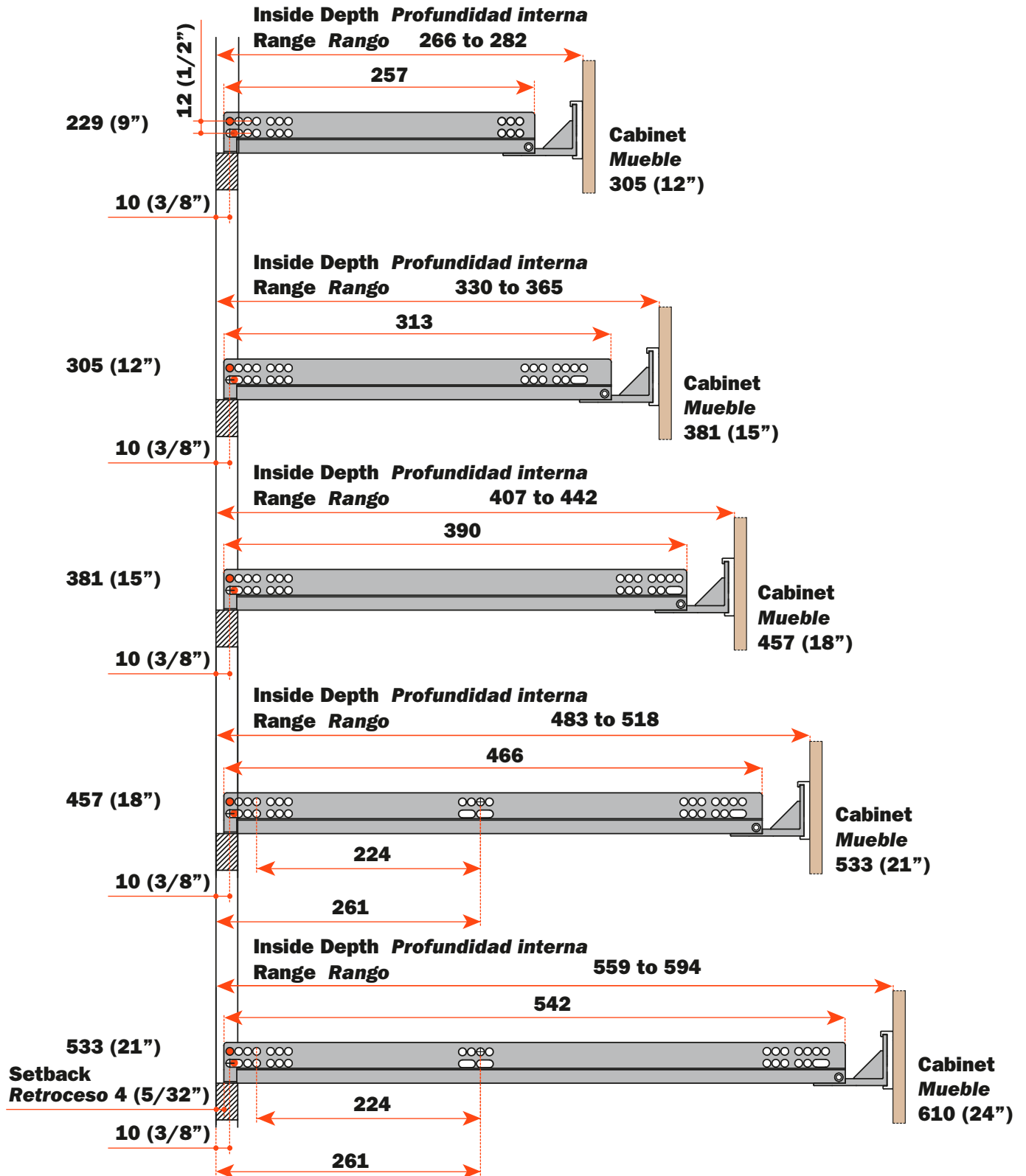


NOTE: Orange dots indicate recommended attachment locations and quantities.

NOTAS: los puntos naranjas indican las posiciones y cantidades de agujeros recomendables.

Technical information - Face Frame Assembly
Informaciones técnicas - Montaje con marco

Drawer slide using plastic socket
Montaje de la guía cajón utilizando el adaptador plástico

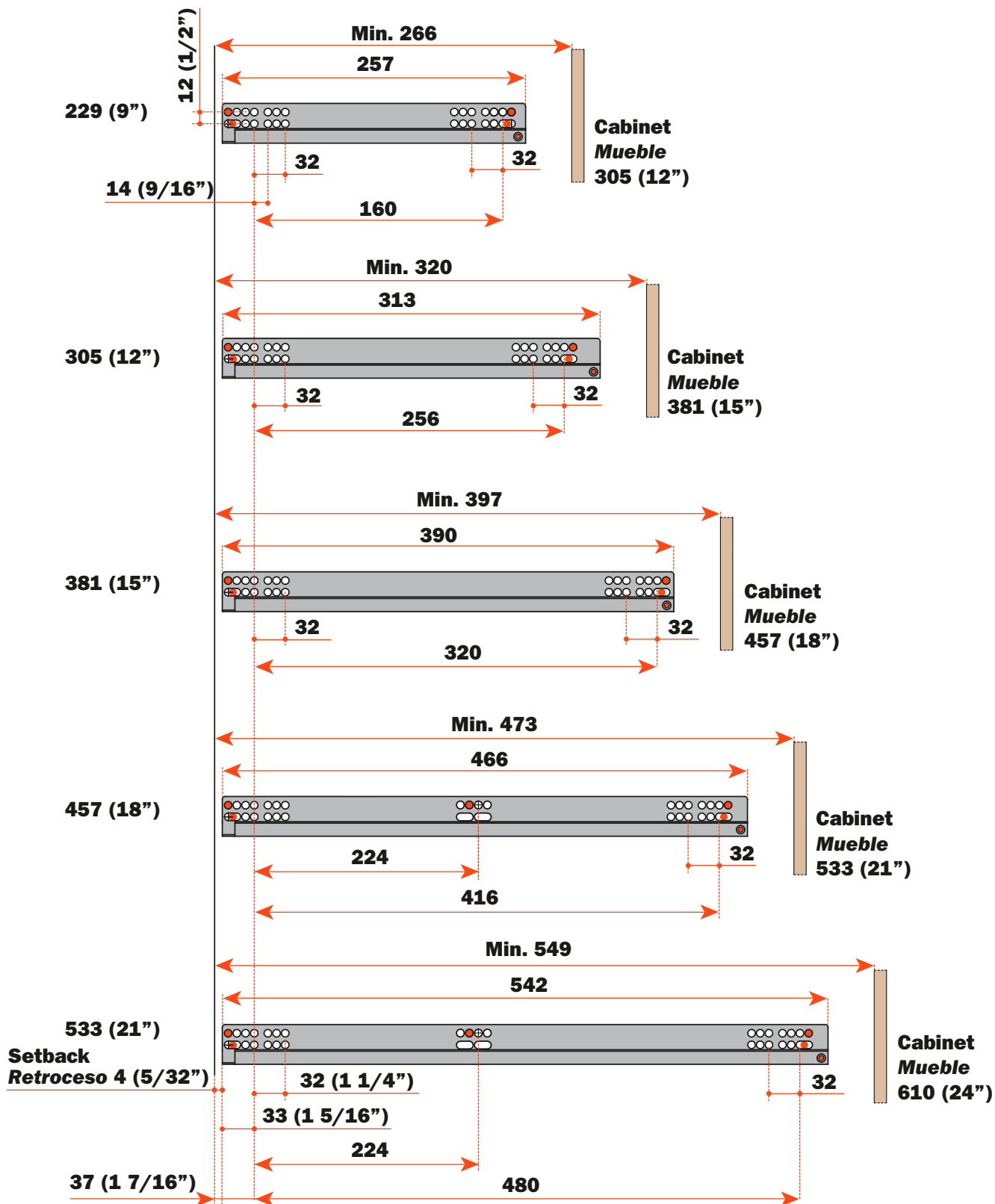


NOTE: Orange dots indicate recommended attachment locations and quantities.

NOTAS: los puntos naranjas indican las posiciones y cantidades de agujeros recomendables.

Technical information Informaciones técnicas

Drawer slide assembly frameless application - Full extension
Montaje de la guía cajón - Aplicación sin marco - Extracción total

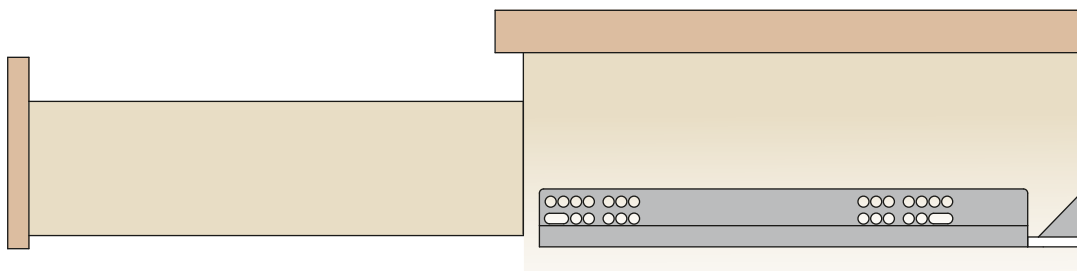


NOTE: Orange dots indicate recommended attachment locations and quantities.

NOTAS: los puntos naranjas indican las posiciones y cantidades de agujeros recomendables.

Technical information Informaciones técnicas

Art. 755 - 7555 - 7557 - 7955 Full extension
Art. 755 - 7555 - 7557 - 7955 Extracción total



All Salice Futura concealed drawer runners are full extension.
Todas las guías invisibles Futura Salice son de extracción total.

Part number composition - Ordering chart Composición código - Esquema para pedido

Example: Ejemplo:

A **XXXX** / **XXX**

BASIC PART NUMBER
CÓDIGO BASE

ARTICLE
(i.e. 755, 7555, 7557, 7955)

ARTÍCULO
(ej. 755, 7555, 7557, 7955)

RUNNER LENGTH
(229, 305, 381, 457, 533 mm)

LONGITUD GUÍA
(229, 305, 381, 457, 533 mm)

ARTICLE VERSIONS

755 = with Self-closing
7555 = with Smove 5/8" drawer material
7557 = with Push
7955 = with Smove 3/4" drawer material

VARIANTES ARTÍCULO

755 = con self-closing
7555 = con Smove - Material del cajón 5/8"
7557 = con Push
7955 = con Smove - Material del cajón 3/4"