



Descripción

Panel con alta potencia de iluminación

Características importantes

- Diseñado para iluminación de gabinetes
- Tecnología Edge-lite que proporciona una luz suave y uniforme
- Moldura magnética
- Regulable

Descripción	Número
Blanco cálido, moldura negra	37907024122090
Blanco neutro, moldura negra	37907024124090
Blanco cálido, níquel satinado	37907024122185
Blanco neutro, níquel satinado	37907024124185
Blanco cálido, moldura blanca	37907024122030
Blanco neutro, moldura blanca	37907024124030



Aplicaciones

- Encimeras
- Gabinetes
- Estanterías
- Vitrinas
- Iluminación decorativa
- Armarios
- Despensas
- Clósets



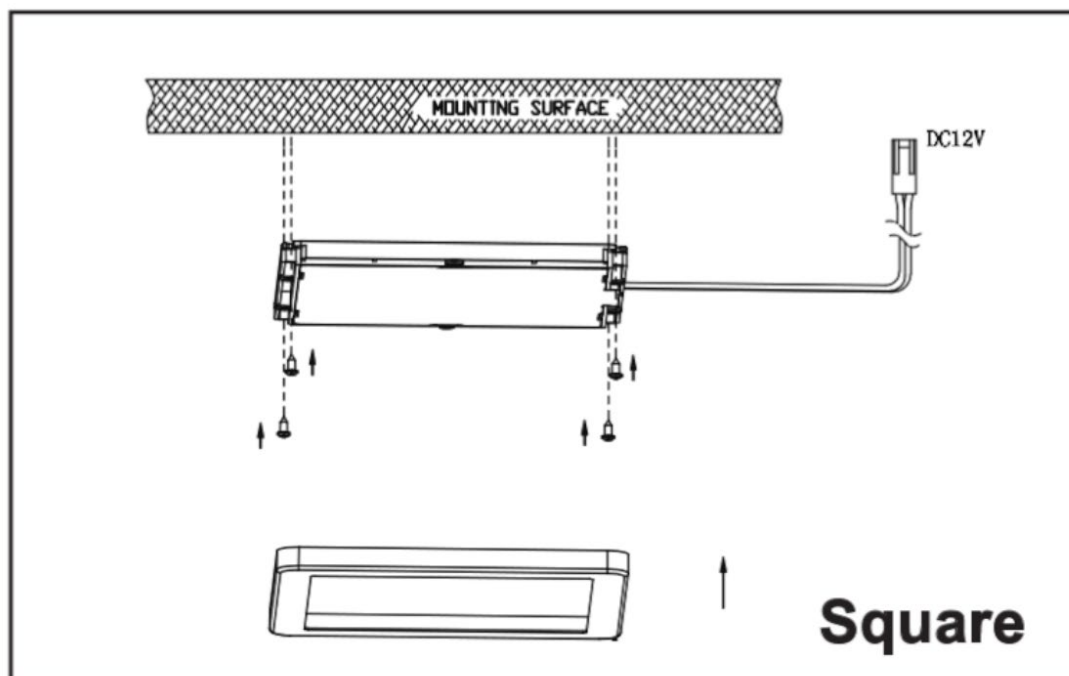
Ventajas del producto

- Disponible en dos CCTs
- Tres acabados a elegir
- Ángulo de haz: 120°
- Distribución de luz uniforme
- Fácil montaje en superficie



Información importante

- Para ser conectado únicamente a una fuente de alimentación de clase 2
- Asegúrese de apagar el interruptor principal antes de instalar o hacer cualquier tipo de mantenimiento
- Lea las instrucciones antes de instalar el dispositivo de iluminación



Descripción	Número
Blanco cálido, moldura negra	37907024122090
Blanco neutro, moldura negra	37907024124090
Blanco cálido, moldura níquel satinado	37907024122185
Blanco neutro, moldura níquel satinado	37907024124185
Blanco cálido, moldura blanca	37907024122030
Blanco neutro, moldura blanca	37907024124030



Productos incluidos

- Panel de luz LED y cable 22AWG de 152,4 mm (6") con conector
- Moldura magnética
- Cable de extensión de 2 m (79")
- Herrajes de montaje



K-PAD sin interruptor (receptor)

Fuentes de alimentación de montaje en pared regulables *

DH2424	24 W 24 V
DH2436	36 W 24 V
DH2460	60 W 24 V
DH2496	96 W 24 V
DP2412	12 W 24 V
DP2424	24 W 24 V
DP2450	50 W 24 V

Reguladores compatibles

109D00101	Regulador digital Decora
4253506	Regulador deslizable IllumaTech

* Enchufables o con cableado

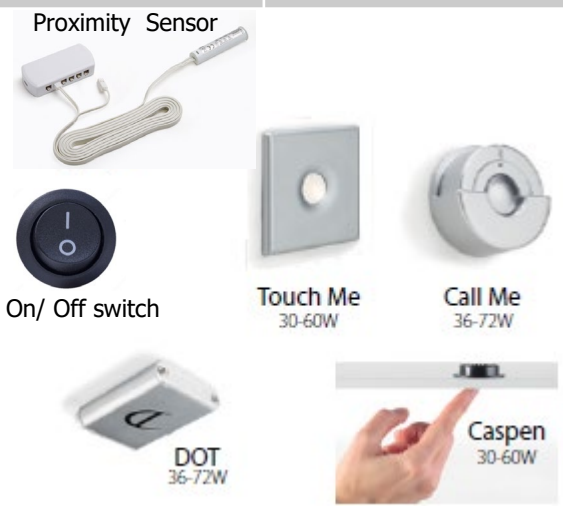


Fuentes de alimentación enchufables

52406	6 W 24V
62415	15 W 24 V
52430	30 W 24 V
52475	60 W 24 V

Reguladores compatibles

152125601	Touch Me (60 W)
152126003	Capsens (60 W)
152127010	Call Me (72 W)
12624905	Regulador FW DOT (72 W)
31225	Interruptor basculante
12624601	Sensor de proximidad (30 W)





Mercado y producto

El panel de luz LED cuadrado es una adición a la línea de productos de 24 V. Nuestro sistema de 12 V del grupo A sigue siendo una parte esencial en nuestra línea de iluminación y no tenemos planes de discontinuarlo. Los clientes que prefieran este sistema pueden seguir usándolo.



Lo que necesita saber

- Este producto requiere una fuente de alimentación de 24 V c.c., y funciona con los reguladores indicados
- Para su uso en interiores solamente



Estrategia de lanzamiento del producto

Este producto estará disponible en RIC, MIS, VAN y CAL. Si requiere inventario en su almacén, solicite una apertura de producto con cadena de suministro.