



Richelieu Organiz-R system

Système Organiz-R de Richelieu

Components / Composants

End connectors

88 mm width: 808EC88xxx
 176 mm width: 808EC176xxx
 264 mm width: 808EC264xxx

Raccords d'extrémités

Larg. 88 mm : 808EC88xxx
 Larg. 176 mm : 808EC176xxx
 Larg. 264 mm : 808EC264xxx

Side panels

450 mm: 808SP450xxx (net drawer depth: 423 mm min.)
 500 mm: 808SP500xxx (net drawer depth: 473 mm min.)
 550 mm: 808SP550xxx (net drawer depth: 523 mm min.)

Parois latérales

450 mm : 808SP450xxx (prof. nette du tiroir: 423 mm min.)
 500 mm : 808SP500xxx (prof. nette du tiroir: 473 mm min.)
 550 mm : 808SP550xxx (prof. nette du tiroir: 523 mm min.)

Cross dividers

88 mm width: 808CD88xxx
 176 mm width: 808CD176xxx
 264 mm width: 808CD264xxx

Séparateurs transversaux

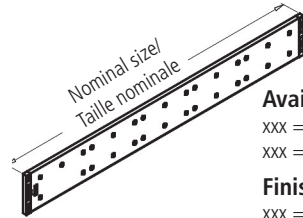
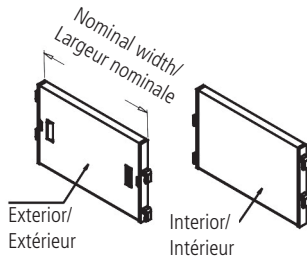
Larg. 88 mm : 808CD88xxx
 Larg. 176 mm : 808CD176xxx
 Larg. 264 mm : 808CD264xxx

Cutlery trays

88 mm: 808TR88100
 176 mm: 808TR176100
 264 mm: 808TR264100

Diviseurs à couverts

88 mm : 808TR88100
 176 mm : 808TR176100
 264 mm : 808TR264100

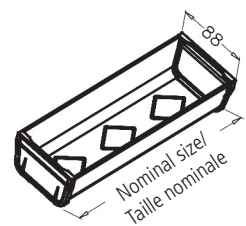
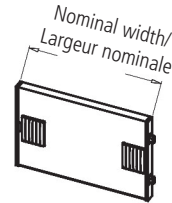


Available finishes

xxx = 100 anthracite gray
 xxx = 170 stainless steel

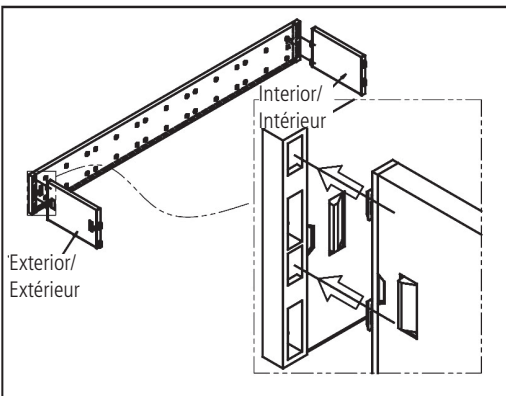
Finis disponibles

xxx = 100 gris anthracite
 xxx = 170 acier inoxydable

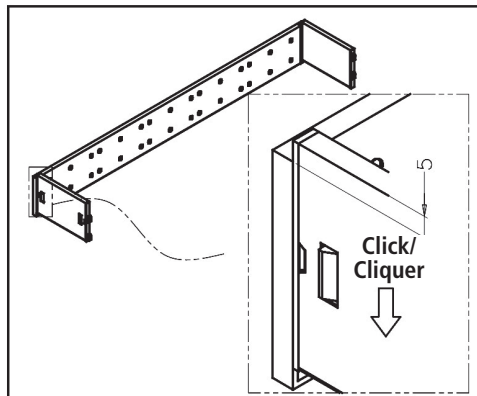


How to assemble & extend / Assemblage et rallongement

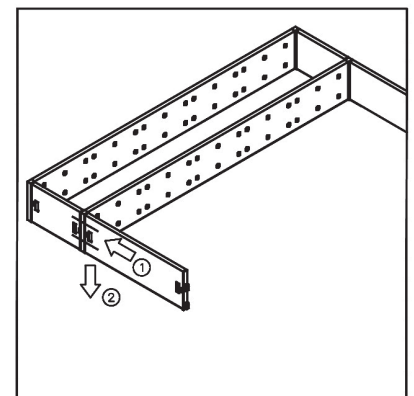
1 Assemble Assembler



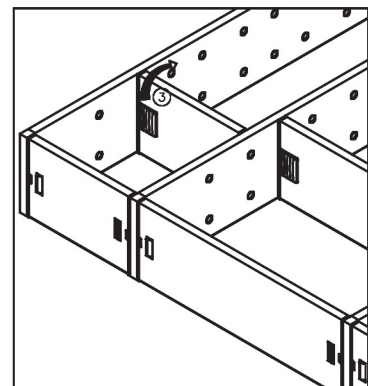
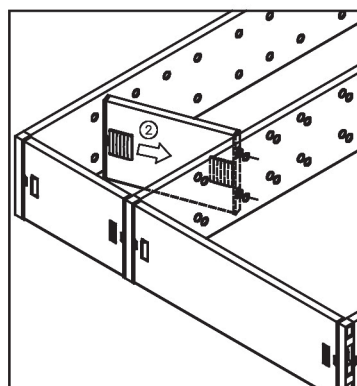
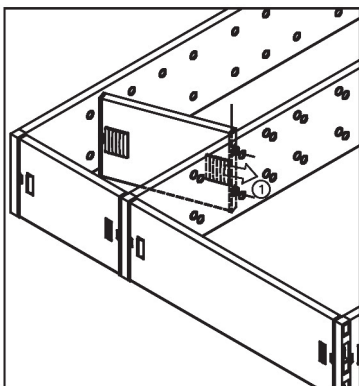
2 Click-on Encliqueter les pièces



3 Extend Rallonger



How to divide / Subdivision





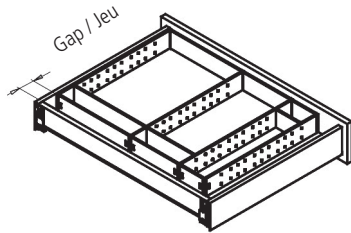
Richelieu Organiz-R system

Système Organiz-R de Richelieu

How to fix it (optional) / Installation permanente (optionnelle)

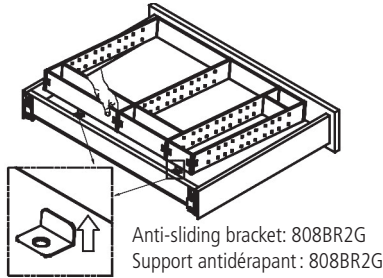
In case there is a gap behind the organizer in a non-standard drawer.

Dans le cas où un diviseur, installé dans un tiroir non standard, affiche un jeu à l'arrière.



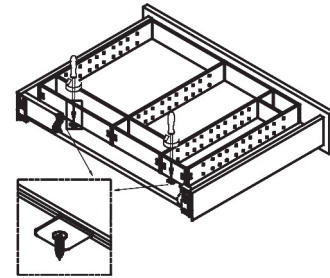
Insert a bracket into the center of the end connector from the bottom.

Insérer un support dans le bas du centre du raccord d'extrémités.



Fix the bracket onto the drawer bottom with the provided screw.

À l'aide de la vis fournie, fixer le support dans le bas du tiroir.



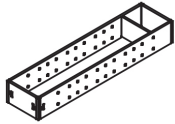
Available kit packs / Ensembles préemballés disponibles

Narrow kit

100 mm width
Nominal 450 mm: 808NKIT450xxx
Nominal 500 mm: 808NKIT500xxx
Nominal 550 mm: 808NKIT550xxx

Ensemble étroit

Largeur 100 mm
450 mm nominale : 808NKIT450xxx
500 mm nominale : 808NKIT500xxx
550 mm nominale : 808NKIT550xxx

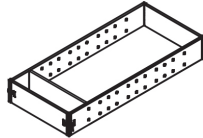


Medium kit

188 mm width
Nominal 450 mm: 808MKIT450xxx
Nominal 500 mm: 808MKIT500xxx
Nominal 550 mm: 808MKIT550xxx

Ensemble moyen

Largeur 188 mm
450 mm nominale : 808MKIT450xxx
500 mm nominale : 808MKIT500xxx
550 mm nominale : 808MKIT550xxx



Wide kit

276 mm width
Nominal 450 mm: 808WKIT450xxx
Nominal 500 mm: 808WKIT500xxx
Nominal 550 mm: 808WKIT550xxx

Ensemble large

Largeur 276 mm
450 mm nominale : 808WKIT450xxx
500 mm nominale : 808WKIT500xxx
550 mm nominale : 808WKIT550xxx

Drawer size

Nominal 450 mm: for net drawer depth of 423 mm min.
Nominal 500 mm: for net drawer depth of 473 mm min.
Nominal 550 mm: for net drawer depth of 523 mm min.

Taille du tiroir

450 mm nominale : pour profondeur nette de tiroir de 423 mm min.
500 mm nominale : pour profondeur nette de tiroir de 473 mm min.
550 mm nominale : pour profondeur nette de tiroir de 523 mm min.

Available finishes

xxx = 100 anthracite gray
xxx = 170 stainless steel

Finis disponibles

xxx = 100 gris anthracite
xxx = 170 acier inoxydable

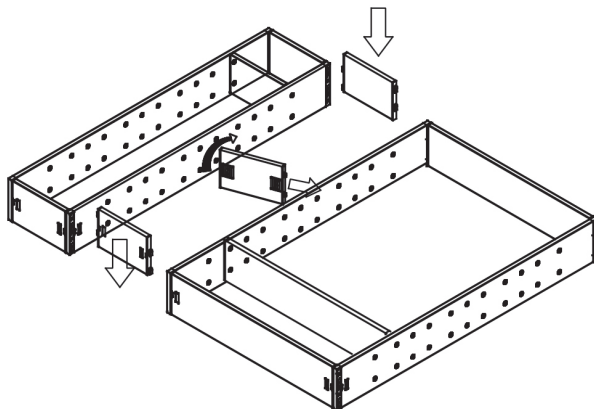
How to connect kit packs / Raccordement d'ensembles préemballés

Parts you will need

2 Kit packs of any width
2 End connectors of any size
1 Cross divider of the same size as the end connector

Pièces requises

2 ensembles, peu importe la largeur
2 raccords d'extrémités, peu importe la grandeur
1 séparateur transversal de la même taille que le raccord d'extrémité



Cutlery starter kit - 276 mm width / Ensemble de départ pour couverts – largeur de 276 mm

Available depths

Nominal 450 mm: 808CKIT450xxx
Nominal 500 mm: 808CKIT500xxx
Nominal 550 mm: 808CKIT550xxx

Profondeurs disponibles

450 mm nominale : 808CKIT450xxx
500 mm nominale : 808CKIT500xxx
550 mm nominale : 808CKIT550xxx

Available finishes

xxx = 100 anthracite gray
xxx = 170 stainless steel

Finis disponibles

xxx = 100 gris anthracite
xxx = 170 acier inoxydable

Parts included

2 Side panels (450 mm, 500 mm or 550 mm)
2 End connectors (264 mm)
1 Cross divider (264 mm)
5 Cutlery trays (264 mm and 176 mm)

Pièces incluses

2 parois latérales (450 mm, 500 mm ou 550 mm)
2 raccords d'extrémités (264 mm)
1 séparateur transversal (264 mm)
5 diviseurs à couverts (264 mm et 176 mm)

