

12VDC

FITS ANY 12V HW / EN / 5mm PG POWER SUPPLY

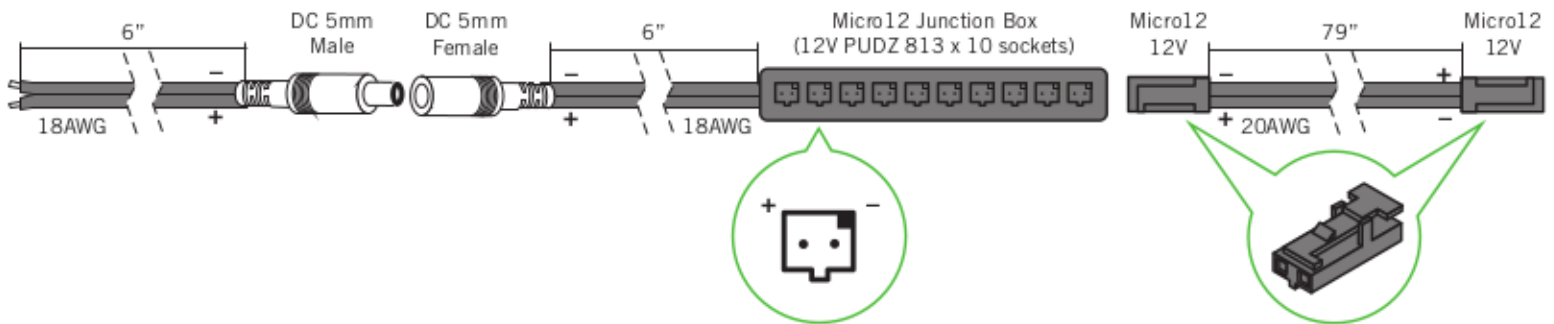
AVERTISSEMENT / WARNING

Utilisez des connecteurs de type **Micro12** et une boîte de jonction de type **Micro12** uniquement avec le **transformateur 12VDC**.
Recherchez l'autocollant vert avec marquage « 12VDC ».

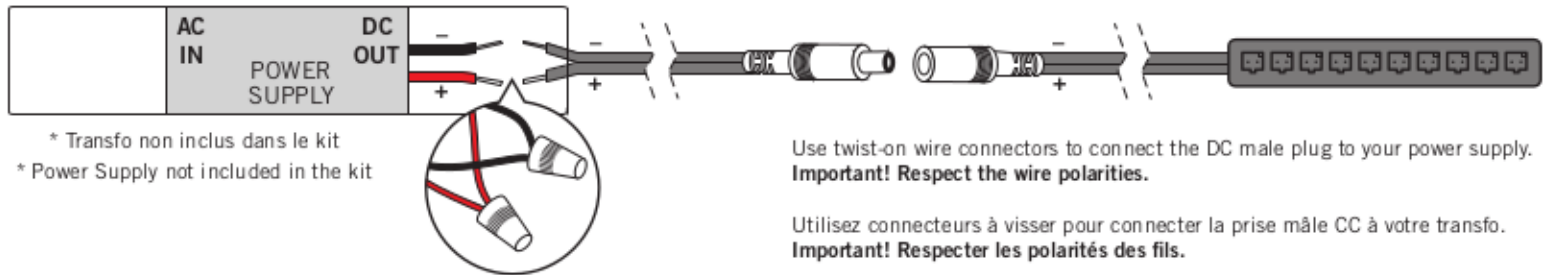
Use **Micro12** type connectors and **Micro12** Junction Box only with **12VDC power supply**.
Look for the green sticker with "12VDC" marking.

CONTENU DU KIT / KIT CONTENTS

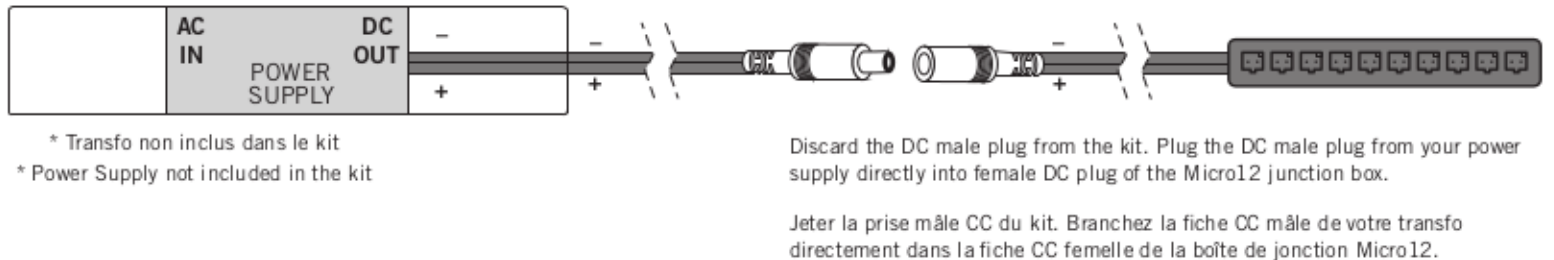
1. DC 5mm plug 6" wire (HW)
2. Micro12 - PUDZ 10 out with DC Plug 6" cable 18AWG
3. Micro12 - Extension Male / Male 79" 20 AWG



HARDWIRE INSTALLATION



PLUG-IN INSTALLATION



MULTIPLE JUNCTION BOX INSTALLATION

