

24VDC

FITS ANY 24V HW / EN / 5mm PG POWER SUPPLY

AVERTISSEMENT / WARNING

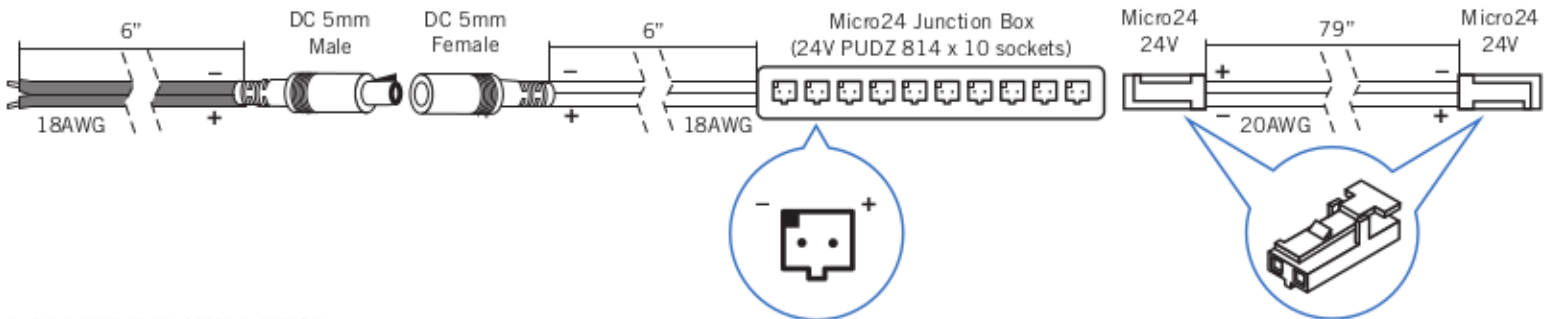
Utilisez des connecteurs de type **Micro24** et une boîte de jonction de type **Micro24** uniquement avec le **transformateur 24VDC**.
Recherchez l'autocollant bleu avec marquage « 24VDC ».

Use **Micro24** type connectors and **Micro24** Junction Box only with **24VDC power supply**.

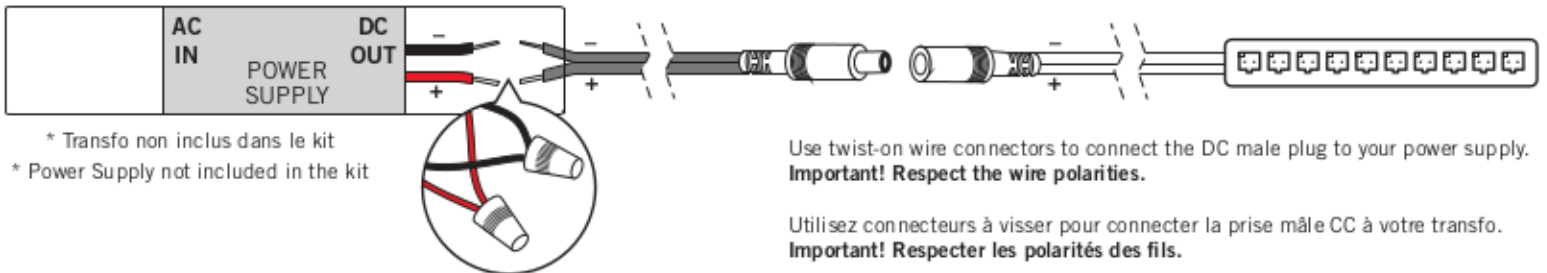
Look for the blue sticker with "24VDC" marking.

CONTENU DU KIT / KIT CONTENTS

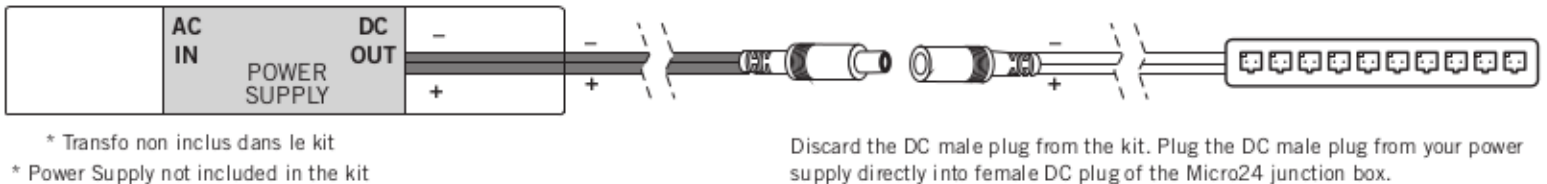
1. DC 5mm plug 6" wire (HW)
2. Micro24 - PUDZ 10 out with DC Plug 6" cable 18AWG
3. Micro24 - Extension Male / Male 79" 20 AWG



HARDWIRE INSTALLATION



PLUG-IN INSTALLATION



MULTIPLE JUNCTION BOX INSTALLATION

