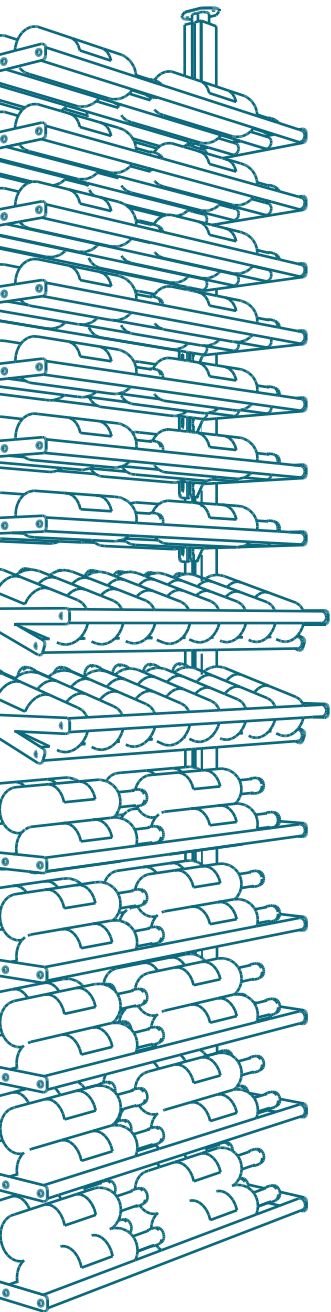




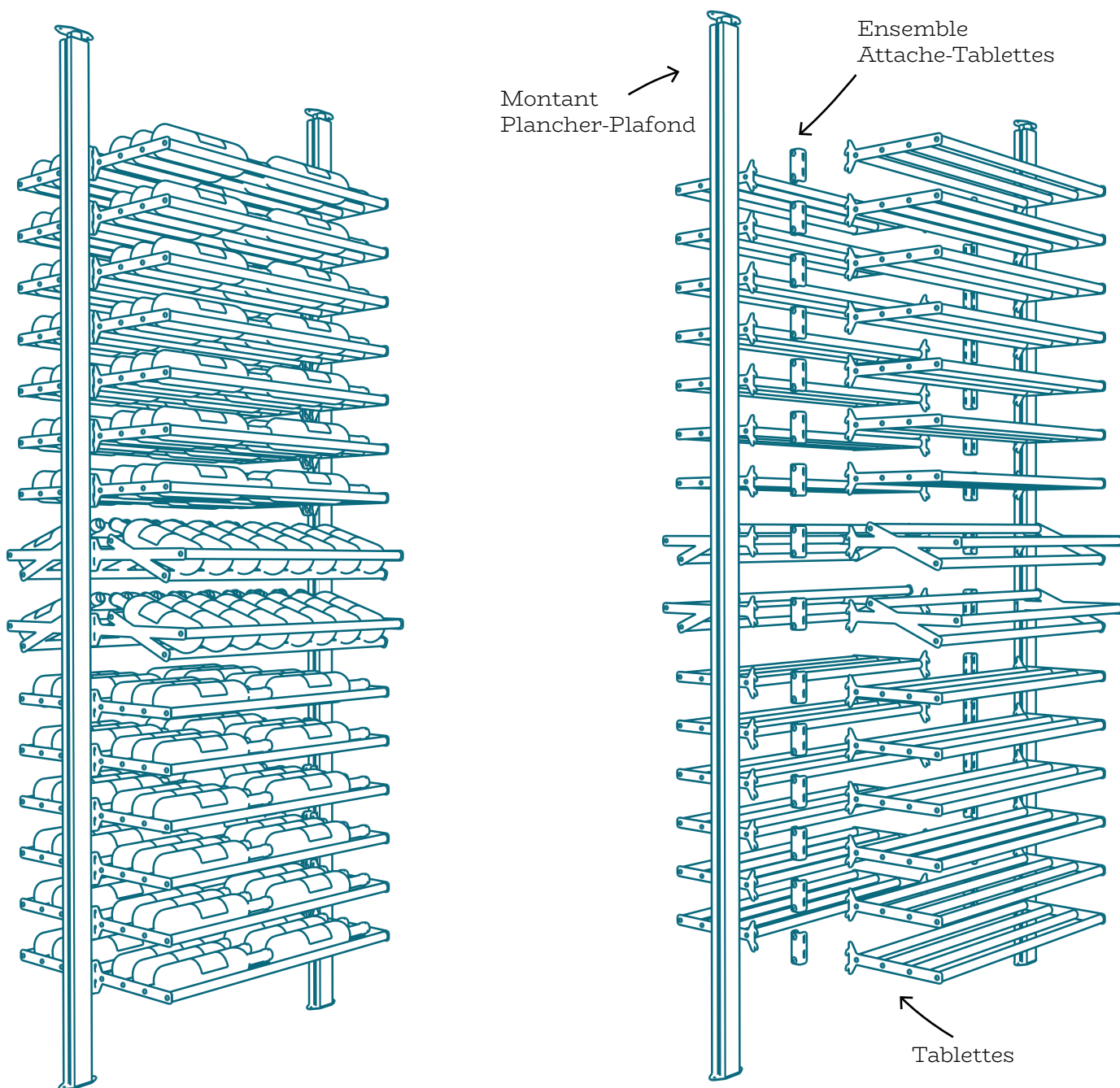
Créez votre FRONTENAC

**Guide de sélection
pour concevoir
votre module**



Anatomie du Frontenac

Système de rangement à bouteilles modulaire par excellence, le Frontenac offre des possibilités d'aménagement impressionnantes. Vous trouverez dans ce guide toutes les informations nécessaires pour sélectionner vous-même votre module et le configurer. Trois composants sont nécessaires à la fabrication du Frontenac ; les montants plancher-plafond, les tablettes et les ensembles d'attache-tablettes.



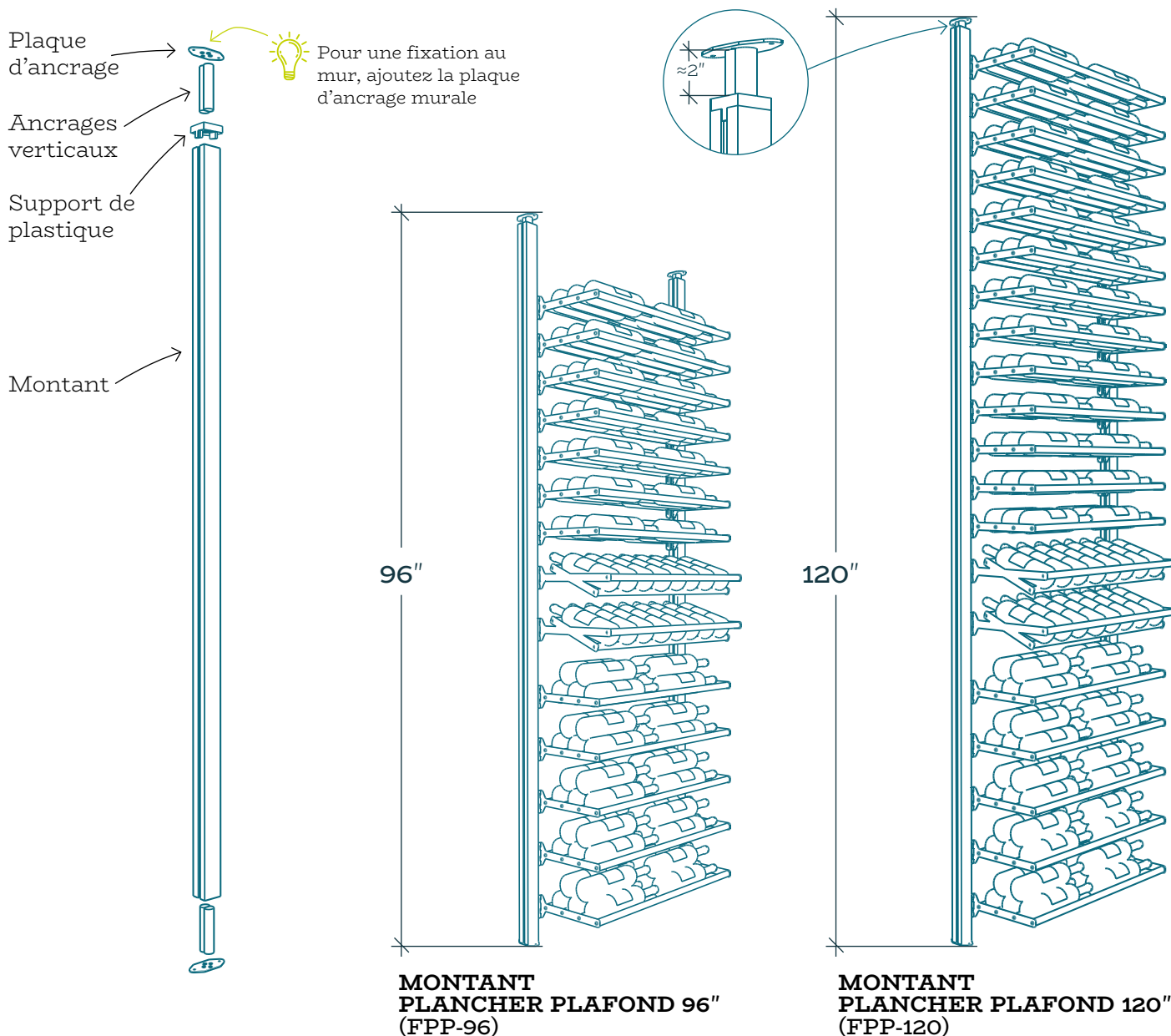
ÉTAPE 01

Hauteur du module

Pour commencer, vous devez déterminer la hauteur de votre module et le type de fixation nécessaire.

HAUTEUR

Les montants plancher-plafond du Frontenac sont disponibles en deux hauteurs standards de 96" ou 120". Fabriqués en aluminium, les montants sont faciles à tailler et les ancrages verticaux offrent un ajustement d'environ 2" au niveau du plafond. Les montants plancher-plafond incluent les plaques d'ancrage, les ancrages verticaux, le support de plastique et le montant vertical. Il est possible de fixer le montant au mur avec une attache murale, vendue séparément. Les plaques d'ancrage peuvent être positionnées de façon parallèle ou perpendiculaire aux tablettes selon l'espace dont vous disposez.

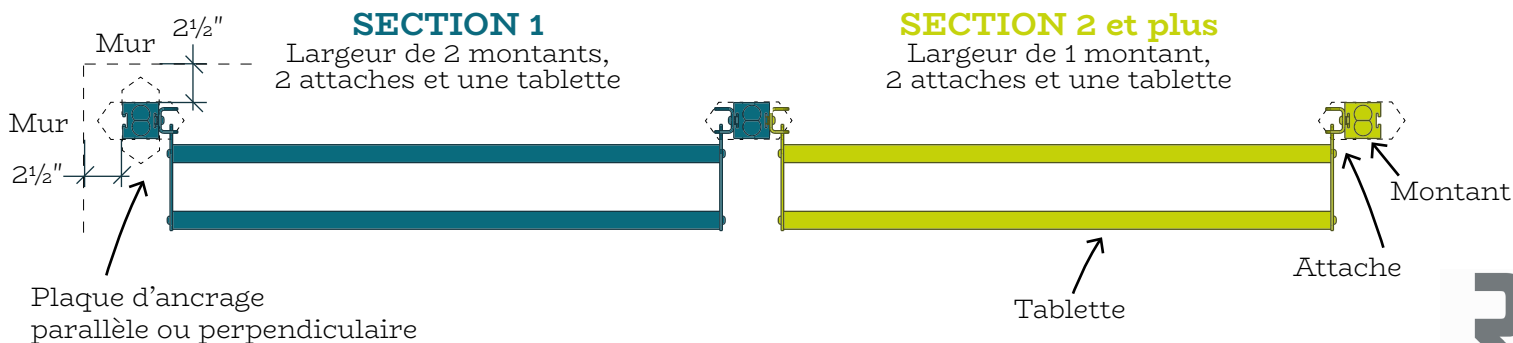
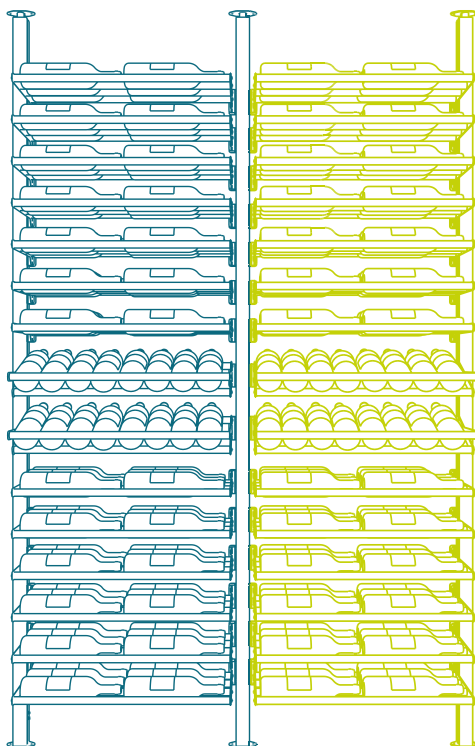


ÉTAPE 02 Largeur des tablettes et des sections

Pour cette étape, vous devez évaluer le nombre de sections nécessaires pour créer un module Frontenac adapté à la largeur votre espace ainsi que la largeur des tablettes.

SECTIONS

Les sections sont constituées des tablettes, des attaches et des montants. La largeur d'une section est déterminée par la largeur de ces trois composantes additionnées. Ce sont les mesures réelles hors-tout qui vous permettront de déterminer la largeur des tablettes requise pour obtenir un module approprié à votre espace. Il est important de toujours prévoir un dégagement minimal de 2 ½" autour des montants extérieurs. Cette mesure assure l'espace requis pour la fixation des plaques d'ancrage au sol et au plafond, peu importe leur sens, ou de la plaque d'ancrage murale.

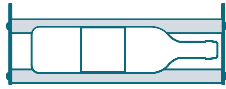


TABLETTES

Toutes les tablettes du Frontenac sont disponibles en trois largeurs standards de 14", 27" et 41".

TABLETTE 14"

Largeur de
1 bouteille



TABLETTE 27"

Largeur de
2 bouteilles



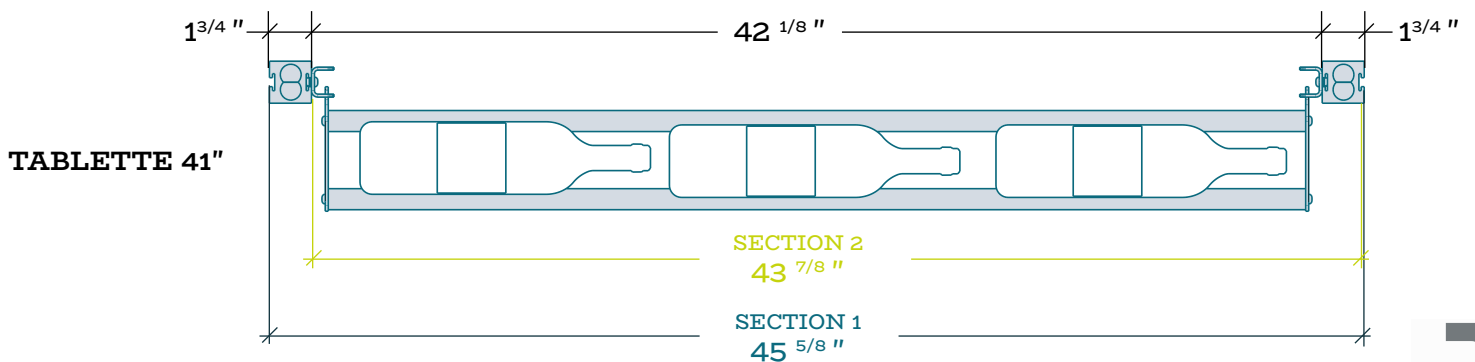
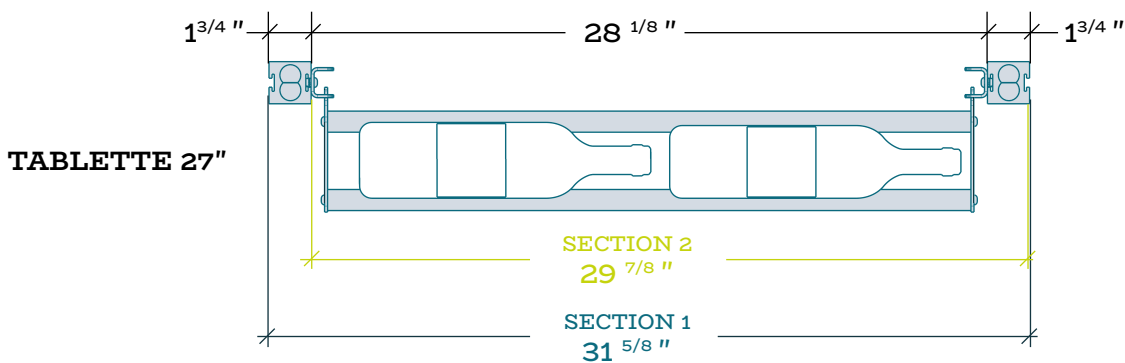
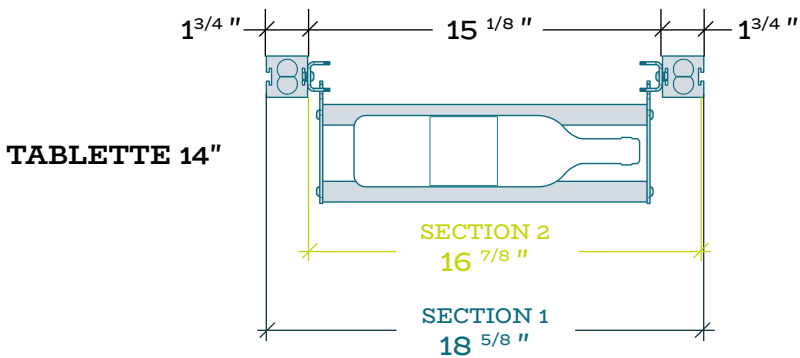
TABLETTE 41"

Largeur de
3 bouteilles



DIMENSIONS

Le Frontenac offre la possibilité d'assembler plusieurs sections de différentes largeurs. La combinaison des sections permet d'obtenir un module adapté à votre pièce.



ÉTAPE 03

Configuration et profondeur des côtés

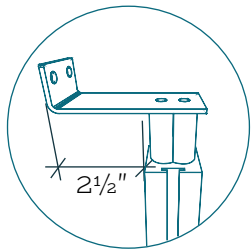
Selon les mesures de votre pièce, deux options de configuration de profondeur sont possibles pour votre module Frontenac.

CONFIGURATION

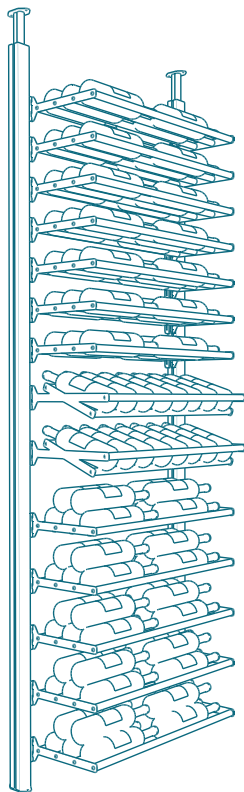
Le système d'attache centrale du Frontenac vous permet de configurer les tablettes de votre module sur un seul côté ou sur deux côtés, selon la profondeur de l'espace ou le style de présentation recherché.

TABLETTE 1 CÔTÉ

Pour les espaces restreints ou adossés à un mur*

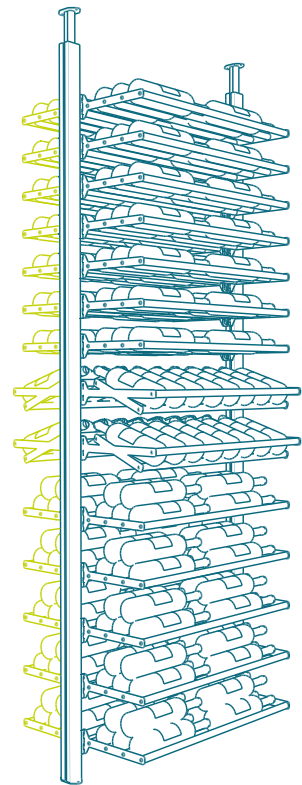


* Prévoir un dégagement de 2 1/2" entre le mur et le montant lors d'une fixation murale



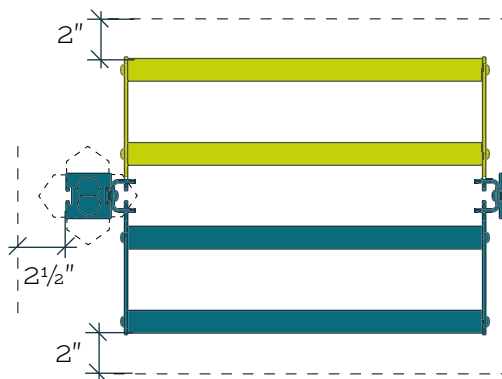
TABLETTE 2 CÔTÉS

Pour une capacité de rangement maximale et une présentation optimisée des bouteilles



CÔTÉS

Les mesures hors-tout réelles de la profondeur tiennent compte des montants, des attache-tablettes et des tablettes. Pour réaliser une configuration à 2 côtés, un seul ensemble d'attache-tablettes suffit pour une profondeur de deux tablettes. Un dégagement de 2" est suggéré entre les tablettes et les murs.



2^e TABLETTE
Profondeur d'une tablette

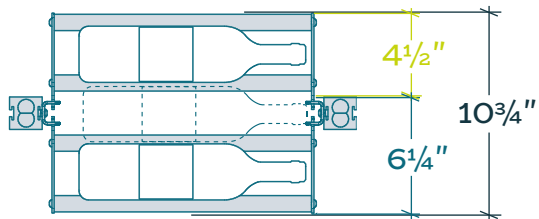
1^{re} TABLETTE
Profondeur d'une tablette,
des attaches et des montants

PROFONDEUR

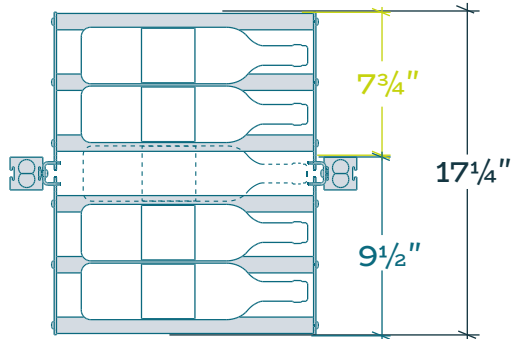
Avec les configurations de profondeur, vos tablettes peuvent être identiques ou complètement différentes sur les deux côtés. Voici les mesures de profondeur des configurations de nos diverses tablettes.

HORIZONTALES

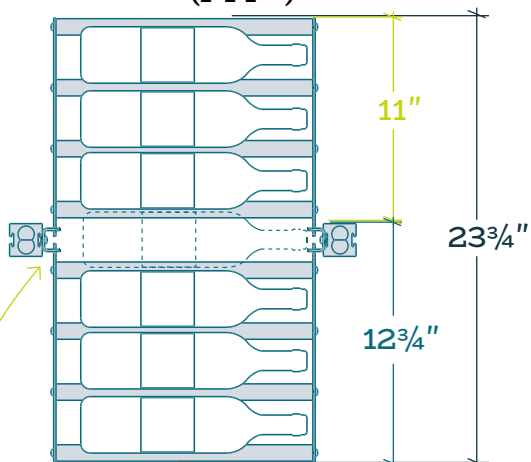
**TABLETTE SIMPLE
(FTS-)**



**TABLETTE DOUBLE
(FTD-)**



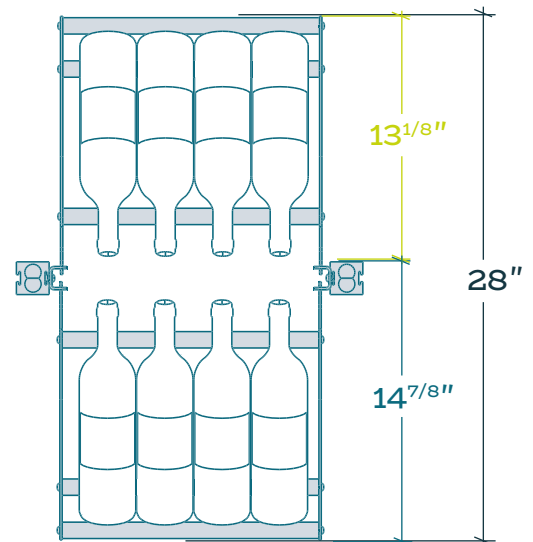
**TABLETTE TRIPLE
(FTT-)**



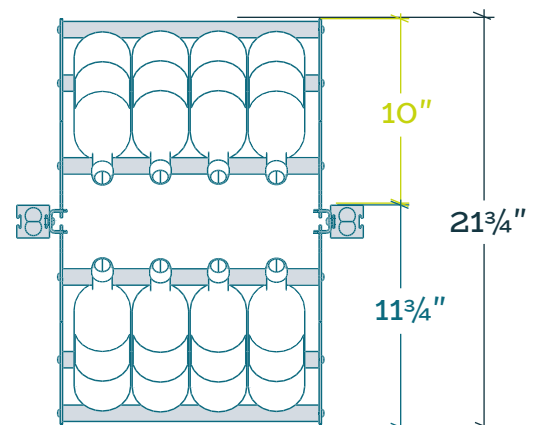
Il est possible de placer une bouteille supplémentaire au centre des tablettes horizontales!

INCLINÉES

**TABLETTE CONSERVATION
(FTIC-)**



**TABLETTE PRÉSENTATION
(FTIP-)**



ÉTAPE 04

Sélection des tablettes et dégagements

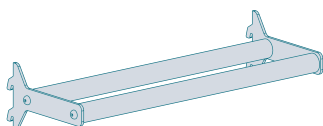
Faites votre choix parmi nos cinq modèles de tablettes offertes dans nos trois largeurs standards. Vous pouvez facilement créer votre agencement de tablettes en respectant les dégagements suggérés.

LES TABLETTES

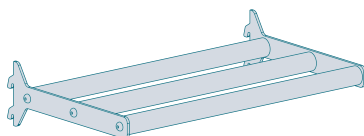
Les tablettes du Frontenac incluent toutes les composantes nécessaires à leur assemblage (les braquettes, les tiges et les vis), mais n'incluent pas les ensembles d'attache-tablettes qui sont vendus séparément. Nos trois tablettes horizontales permettent l'empilage d'une rangée de bouteilles supplémentaire et la possibilité de ranger une bouteille au centre lors d'une configuration à deux côtés.

HORIZONTALES

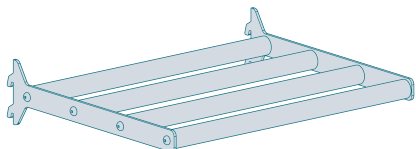
TABLETTE SIMPLE
(FTS-)



TABLETTE DOUBLE
(FTD-)

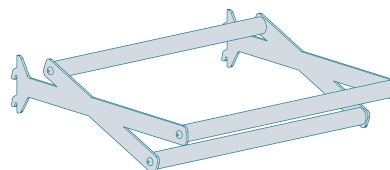


TABLETTE TRIPLE
(FTT-)

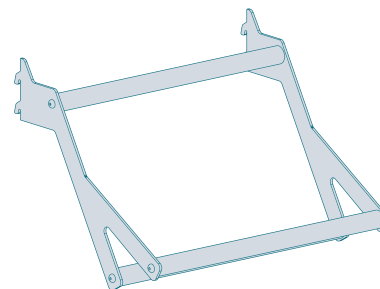


INCLINÉES

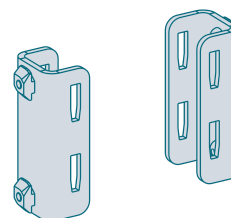
TABLETTE CONSERVATION
(FTIC-)



TABLETTE PRÉSENTATION
(FTIP-)



ENSEMBLE D'ATTACHE-TABLETTES
FK-2AT

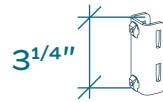


DÉGAGEMENTS SUGGÉRÉS

Nous proposons des dégagements minimums entre les attache-tablettes selon le type de tablette. Les dégagements assurent l'espace nécessaire pour bien présenter vos bouteilles.

ATTACHE-TABLETTES (FK-2AT)

Mesure d'une hauteur de 3¹/₄"



TABLETTE SIMPLE (FTS)

Dégagement minimum de 2"
au-dessus de l'attache-tablette OU
Dégagement de 5" en cas d'empilage de bouteilles.
Maximum de 2 rangées de bouteilles.

TABLETTE PRÉSENTATION (FTIP)

Dégagement minimum de 2" au-dessus
et 8" en dessous de l'attache-tablette

ATTACHE-TABLETTES PLEINES (FK-ATP)

Mesure d'une hauteur de 3", tablette en bois non incluse.
Le dégagement varie selon le type de bouteille et
l'épaisseur de la tablette.
Suggestion de dégagement : 13" au-dessus de la tablette.

TABLETTE DOUBLE (FTD)

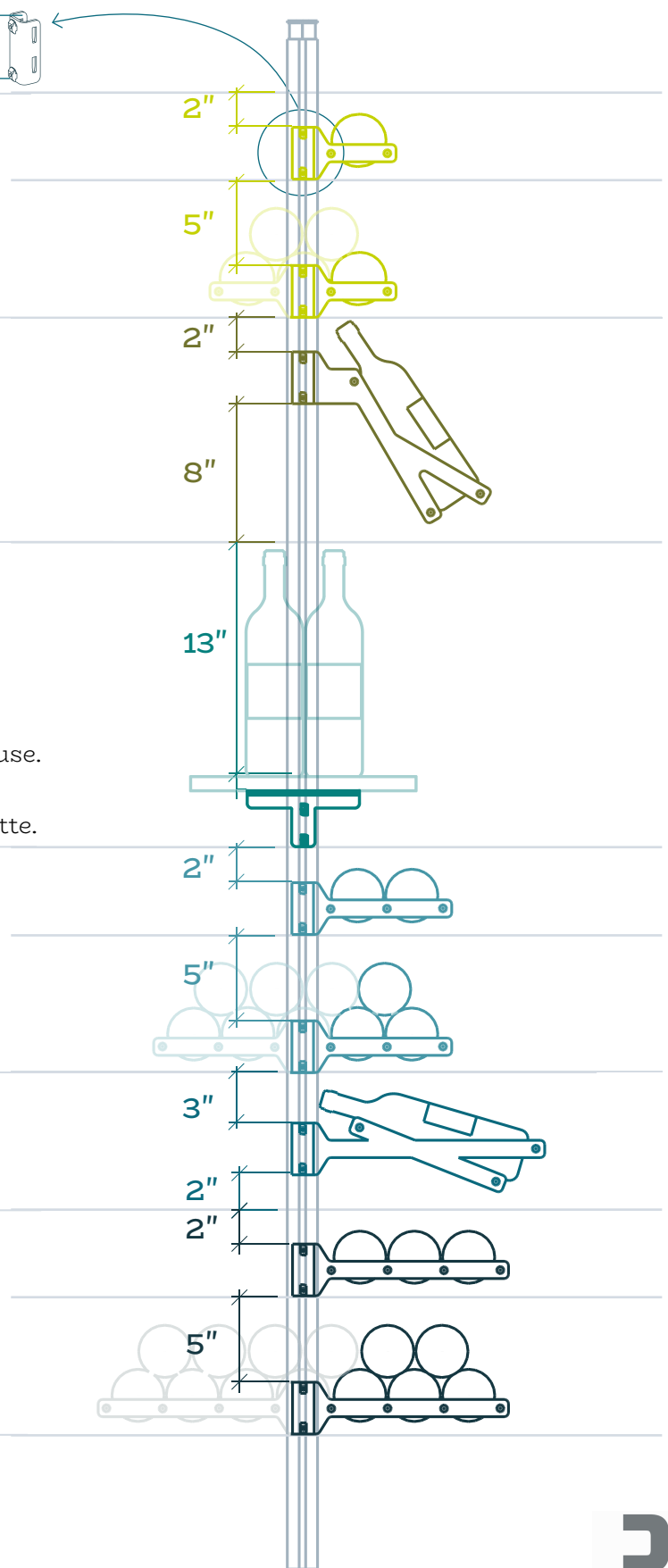
Dégagement minimum de 2"
au-dessus de l'attache-tablette OU
Dégagement de 5" en cas d'empilage de bouteilles.
Maximum de 2 rangées de bouteilles.

TABLETTE CONSERVATION (FTIC)

Dégagement minimum de 3" au-dessus
et de 2" en dessous de l'attache-tablette

TABLETTE TRIPLE (FTT)


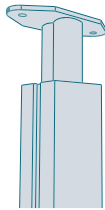
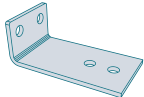

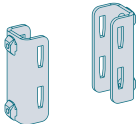
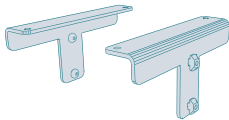


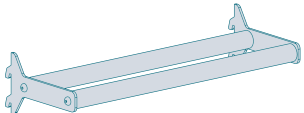
Dégagement minimum de 2"
au-dessus de l'attache-tablette OU
Dégagement de 5" en cas d'empilage de bouteilles
Maximum de 2 rangées de bouteilles.



ÉTAPE

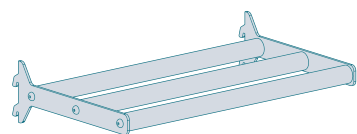
05 Liste des composantes

Vous trouverez ici toutes les composantes Frontenac disponibles et leurs spécificités pour vous aider dans la réalisation de votre module personnalisé.

MONTANT PLANCHER PLAFOND PEINTURE CUITE SUR ALUMINIUM			
	FPP-96 ENSEMBLE MONTANT 96"	L 4 5/8" X H 96" X P 1 3/4" W 117mm X H 2438mm X D 44mm	
	FPP-120 ENSEMBLE MONTANT 120"	L 4 5/8" X H 120" X P 1 3/4" W 117mm X H 3048mm X D 44mm	
	FK-PAM PLAQUE D'ANCRAGE POUR FIXATION AU MUR	L 4 1/4" X H 1 1/4" X P 1 3/4" W 107mm X H 31mm X D 44mm	
ATTACHES TABLETTES PEINTURE CUITE SUR ALUMINIUM			
	FK-2AT ENSEMBLE DE 2 ATTACHES POUR FIXATION DE TABLETTE STANDARD (tablette non incluse)	L 1 1/4" X H 3 1/4" X P 1" W 31mm X H 79mm X D 25mm	
	FK-ATP ENSEMBLE DE 2 ATTACHES POUR FIXATION DE TABLETTE PLEINE EN BOIS (tablette non incluse)	L 6" X H 3" X P 1 1/4" W 152mm X H 76mm X D 31mm	
TABLETTES SIMPLES PEINTURE CUITE SUR ALUMINIUM		 	
	FTS-14 TABLETTE SIMPLE 14"	L 14" X H 3" X P 4 3/4" W 355mm X H 76mm X D 120mm	1 à 5
	FTS-27 TABLETTE SIMPLE 27"	L 27" X H 3" X P 4 3/4" W 685mm X H 76mm X D 120mm	2 à 10
	FTS-41 TABLETTE SIMPLE 41"	L 41" X H 3" X P 4 3/4" W 1041mm X H 76mm X D 120mm	3 à 15

TABLETTES DOUBLES

PEINTURE CUITE SUR ALUMINIUM



FTD-14
TABLETTE DOUBLE 14"

L 14" X H 3" X P 8"
W 355mm X H 76mm X D 203mm

2 à 9

FTD-27
TABLETTE DOUBLE 27"

L 27" X H 3" X P 8"
W 685mm X H 76mm X D 203mm

4 à 18

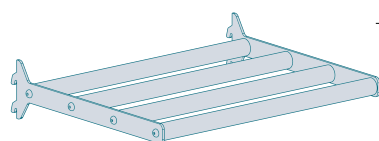
FTD-41
TABLETTE DOUBLE 41"

L 41" X H 3" X P 8"
W 1041mm X H 76mm X D 203mm

6 à 27

TABLETTES TRIPLES

PEINTURE CUITE SUR ALUMINIUM



FTT-14
TABLETTE TRIPLE 14"

L 14" X H 3" X P 11 1/4"
W 355mm X H 76mm X D 285mm

3 à 13

FTT-27
TABLETTE TRIPLE 27"

L 27" X H 3" X P 11 1/4"
W 685mm X H 76mm X D 285mm

6 à 26

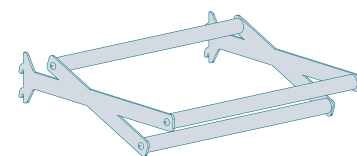
FTT-41
TABLETTE TRIPLE 41"

L 41" X H 3" X P 11 1/4"
W 1041mm X H 76mm X D 285mm

9 à 39

TABLETTES INCLINÉES DE CONSERVATION

PEINTURE CUITE SUR ALUMINIUM



FTIC-14
TABLETTE CONSERVATION 14"

L 14" X H 4 1/4" X P 13 3/8"
W 355mm X H 108mm X D 340mm

4

FTIC-27
TABLETTE CONSERVATION 27"

L 27" X H 4 1/4" X P 13 3/8"
W 685mm X H 108mm X D 340mm

8

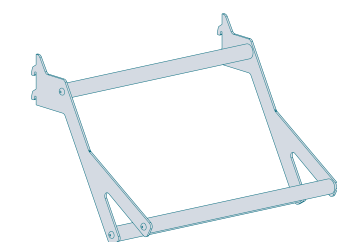
FTIC-41
TABLETTE CONSERVATION 41"

L 41" X H 4 1/4" X P 13 3/8"
W 1041mm X H 108mm X D 340mm

13

TABLETTES INCLINÉES DE PRÉSENTATION

PEINTURE CUITE SUR ALUMINIUM



FTIP-14
TABLETTE PRÉSENTATION 14"

L 14" X H 9 7/8" X P 10 1/4"
W 355mm X H 250mm X D 260mm

4

FTIP-27
TABLETTE PRÉSENTATION 27"

L 27" X H 9 7/8" X P 10 1/4"
W 685mm X H 250mm X D 260mm

8

FTIP-41
TABLETTE PRÉSENTATION 41"

L 41" X H 9 7/8" X P 10 1/4"
W 1041mm X H 250mm X D 260mm

13