

## INSTALLATION INSTRUCTIONS

### PULLOUT CADDY

#### STEP 1

Use Template "T-5BWC-XXXX" to install base unit into the cabinet.

#### STEP 2

Snap caddy wire assembly to desired location on the top wire of the pullout (See Figure A).

#### STEP 3

Snap bottle wire assembly to the top wire of the pullout (See Figure B).

#### STEP 4

Insert bottles (See Figure C).

#### STEP 5

Insert caddy (See Figure D).

FIG. A

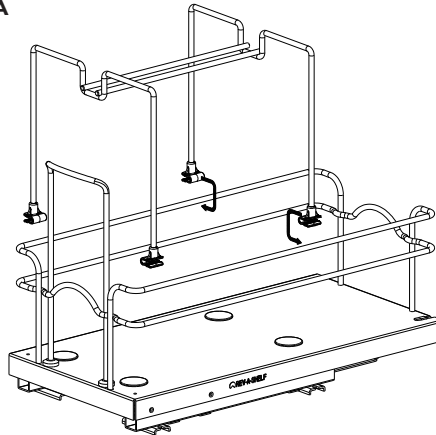


FIG. B

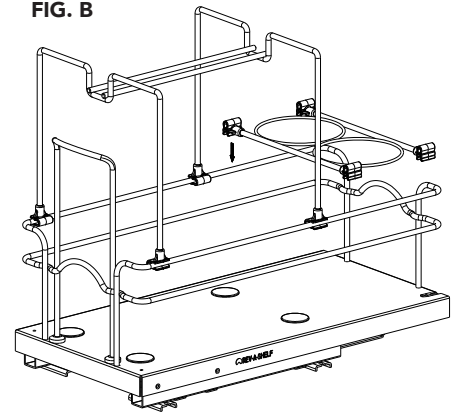


FIG. C

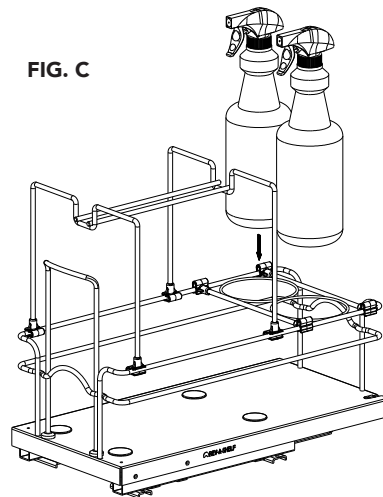
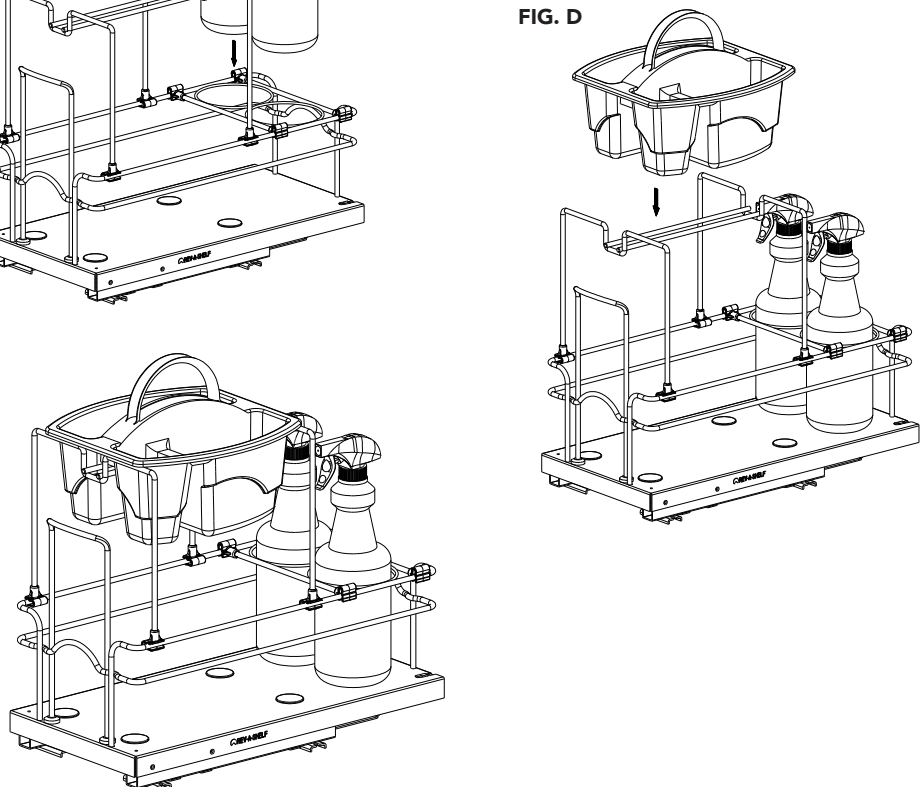


FIG. D



## INSTRUCCIONES DE INSTALACIÓN / INSTRUCTIONS D'INSTALLATION

### CORREDERO CADDY / DE L'ÉVACUATION CHARIOT

#### PASO 1 / ÉTAPE 1

Para instalar la unidad base en el gabinete, use la plantilla "T-5SBWC-XXXX".

Utilisez le modèle « T-5SBWC-XXXX » pour installer l'unité de base dans le cabinet.

#### PASO 2 / ÉTAPE 2

Coloque el ensamblaje del cable del caddy en la ubicación deseada en el cable superior de desconexión (consulte la Figura A).

Fixez l'ensemble de fils du chariot à la position désirée sur le fil du haut de l'évacuation (voir figure A).

#### PASO 3 / ÉTAPE 3

Encaje el conjunto del cable de la botella en el cable superior de desconexión (consulte la Figura B).

Fixez l'ensemble de fils de la bouteille au fil du haut de l'évacuation (voir figure B).

#### PASO 4 / ÉTAPE 4

Inserte las botellas (Ver Figura C).

Insérez les bouteilles (voir figure C).

#### PASO 5 / ÉTAPE 5

Inserte el caddy (Vea la Figura D).

Insérez le chariot (voir figure D).

FIG. A

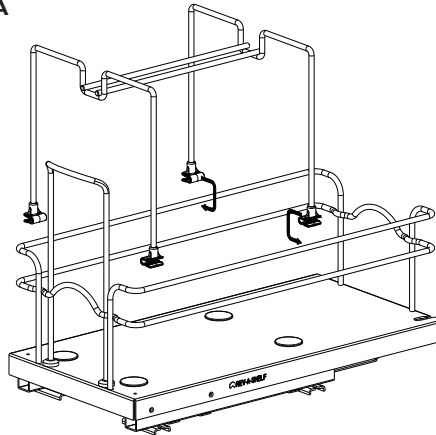


FIG. B

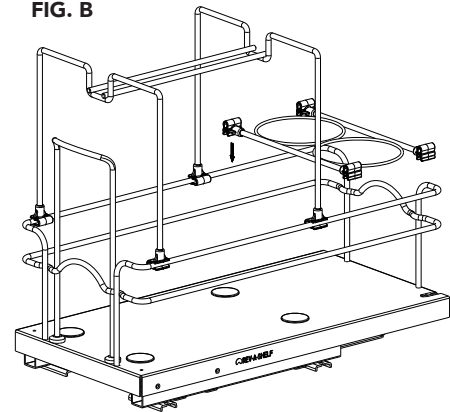


FIG. C

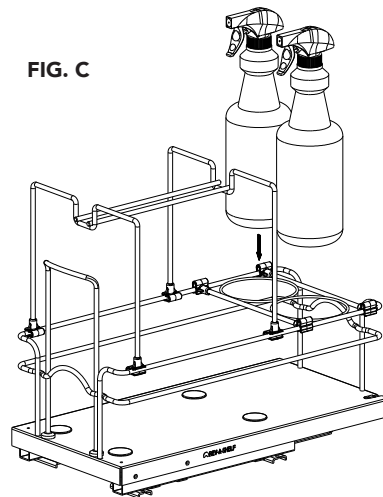


FIG. D

