



AVENTOS HK top

Fonctionnalité bien emballée!

www.blum.com

 **blum**®

Optimisé : le montage

Une attention particulière a été accordée à la précision et à la facilité de la mise en œuvre et du montage d'AVENTOS HK top. Choisissez entre deux types de réservoirs de force symétriques - et deux types de montage. Grâce à la nouvelle position de montage, les perçages sont identiques pour chaque application et chaque hauteur de corps de meuble.

 blum®

De plus amples informations autour du montage.



➤ www.blum.com/hktopassembly

Réservoir de force avec détermination de la position

Placé sur le fond supérieur et sur le chant avant, ce réservoir de force se monte avec précision dans le corps de meuble. Aucun préperçage n'est nécessaire.

Montage avec eurovis pré-montées

Ce type de réservoir de force peut même être monté à l'aide de deux eurovis symétriques et de deux ergots sur le côté du corps de meuble. Pour cela, quatre perçages en entraxe 32 mm sont nécessaires.



Réglage à l'aide de vis TORX

AVENTOS HK top mise sur la technologie TORX. Cela assure, de manière optimale, un réglage précis et confortable.



Réglage du réservoir de force par l'avant

Le réglage du réservoir de force est effectué facilement par l'avant et est également possible avec le cache monté. Ainsi la porte relevable s'arrête dans la position souhaitée.

Information utile à la commande

1	Set de réservoirs de force		
	Symétriques avec eurovis prémontées		
	LF	OW	
	420–1610	107°	22K2310T
	930–2800	107°	22K2510T
	1730–5200	100°	22K2710T
	3200–9000	100°	22K2910T
Poids de face maxi 18 kg avec deux réservoirs de force			

Alternative

1	Set de réservoirs de force		
	Symétriques avec vis agglo, détermination de la position incluse		
	LF	OW	
	420–1610	107°	22K2300T
	930–2800	107°	22K2500T
	1730–5200	100°	22K2700T
	3200–9000	100°	22K2900T
Poids de face maxi 18 kg avec deux réservoirs de force			

2	Set de caches		
	Matériau	Couleur	
	Matière synthétique	HGR SW TGR	22K8000.NA
	Composé de :		
	2a 1 x Cache large, gauche 2b 1 x Cache large, droit 2c 2 x Cache étroit, estampé avec logo Blum		

3	Set d'attache-façades		
	Symétrique, nickelé		
	Faces en bois et cadres alu larges*		20S4200
	Cadres alu étroits		20S4200A
	* Pour les faces en bois, utiliser 4 vis agglo (609.1x00) par côté. Pour les cadres alu larges, utiliser 4 vis à tôle à tête fraisée (660.0950) par côté.		

Alternative

	Attache-façade		
	Symétrique, Nickelé		
	EXPANDO T	2 x	20S42T1
	EXPANDO T pour faces minces		

4	Set TIP-ON		
	Matériau	Couleur	
	Matière synthétique	SW R7036	
	Version courte : jusqu'à KH 500 mm		956.1004
	Version version longue : à partir de KH 501 mm		956A1004
	Composé de :		
1 x TIP-ON			
1 x Contreplaque à visser			
1 x Vis agglo 609.1500			
1 x Contreplaque à coller			

5	Support droit		
	Couleur		
	Blanc soie (SW), RAL 7036 Gris platine (R7036)		
	Version courte		956.1201
	Version longue		956A1201

Alternative

	Support en croix		
	Couleur		
	RAL 7036 Gris platine (R7036)		
	Version longue		956A1501

Accessoires

	Gabarit unique universel		
	65.1051.02		

	Gabarit de pointage pour AVENTOS HK top		
	ZML.2200		

LF Facteur de puissance

KH Hauteur du corps de meuble

OW Angle d'ouverture (réglage en continu)

HGR | SW | TGR Gris clair, Blanc soie, Gris foncé

AVENTOS HK top



Standard, TIP-ON et SERVO-DRIVE pour AVENTOS HK top

Planification

Positions de montage pour réservoir de force avec eurovis pré-montées

* Profondeur de perçage 11.5 mm

Positions de montage pour réservoir de force avec vis agglo, détermination de la position incluse

4 x Ø 4 x 35 mm

Encombrement dans le corps de meuble

Remarque : Hauteur de corps de meuble max. 600 mm

* min. 261 mm avec ferrure de suspension visible

Usinage de la face

Faces en bois et cadres alu larges*

Le recouvrement supérieur (FAo) est de 25.4 mm maximum

Montage mural : Jeu minimum nécessaire 5 mm

* Pour les faces en bois, utiliser 4 vis agglo (609.1x00). Pour les cadres alu larges, utiliser 4 vis à tête fraisée (660.0950).

Standard

TIP-ON

SERVO-DRIVE

F Jeu

FAo Recouvrement supérieur

LH Hauteur intérieure du corps de meuble

SFA Recouvrement latéral

SOB Épaisseur de fond supérieur du corps de meuble

Planification

Usinage de la face

Cadres alu étroits

Le recouvrement supérieur (FAo) est de 25.4 mm maximum
Montage mural : jeu minimum nécessaire 5 mm

Planification cadres alu étroits

Pour une largeur de cadre de 19 mm : SFA de 11–18 mm possible

* En cas de modification de l'épaisseur du matériau, adapter les cotes d'usinage

Encombrement de la corniche et de l'arche

FD (mm)	16	19	22	26	28
X (mm)	68	57	47	33	27

SOB maximum 25.4 mm
 $Y = FH \times 0.29 + FD - SOB$

Jeu minimal

Le MF est de 2 mm

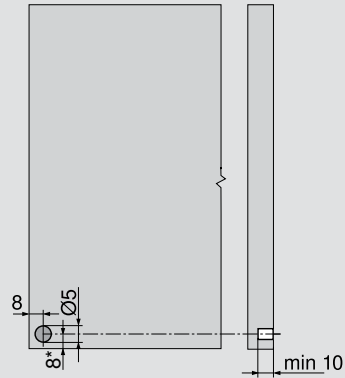
AVENTOS HK top



Standard, TIP-ON et SERVO-DRIVE pour AVENTOS HK top

Planification

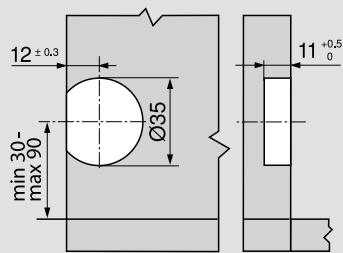
Position de perçage de la butée de distance Blum



Recommandation pour cadre aluminium : prévoir un perçage pour la butée de distance Blum dans le côté du corps de meuble. Pour la fixation de la butée de distance Blum, effectuer un essai de montage dans la face.

Ne pas encoller la butée Blum !

Bouton radio SERVO-DRIVE



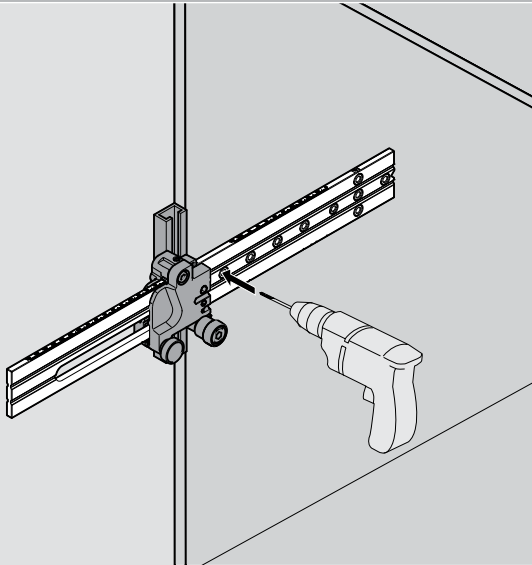
Standard, TIP-ON et
SERVO-DRIVE pour AVENTOS HK top

AVENTOS HK top



Planification

Usinage du corps de meuble

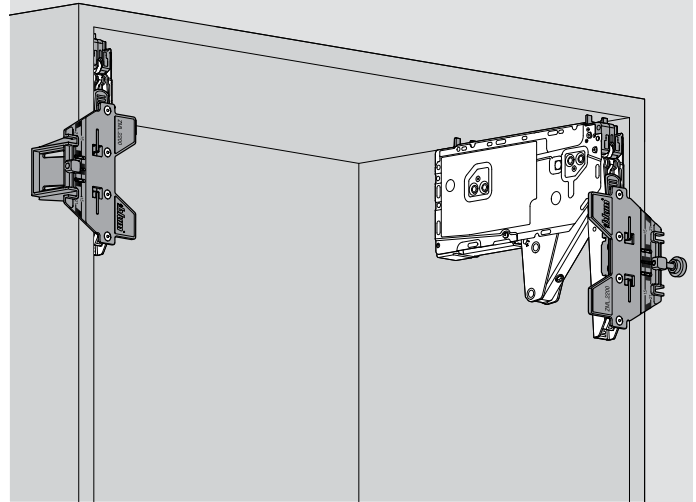


Gabarit unique universel

65.1051.02

utilisable pour toutes les portes relevables

Gabarit d'usinage de la face

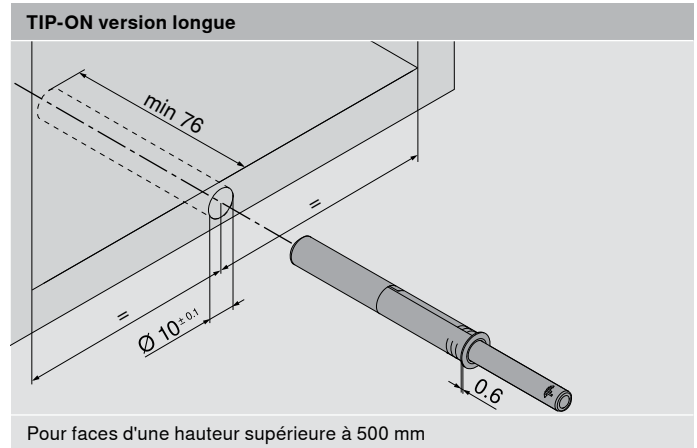
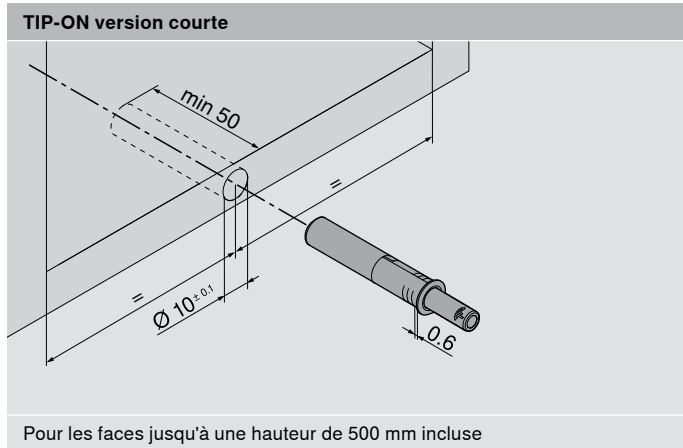


Gabarit de pointage pour AVENTOS HK top

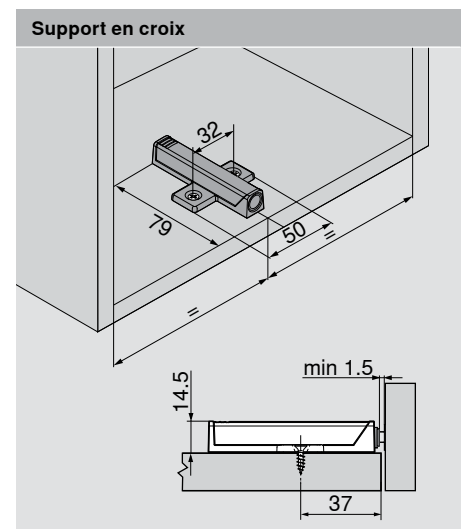
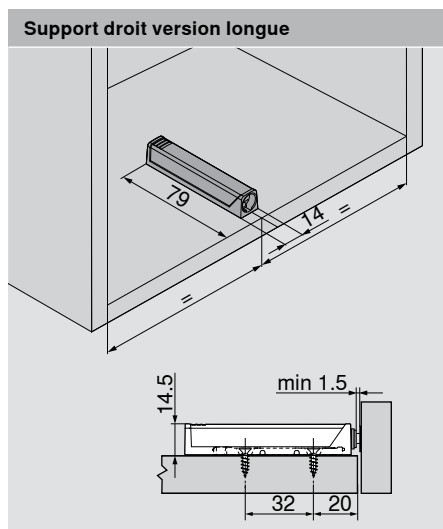
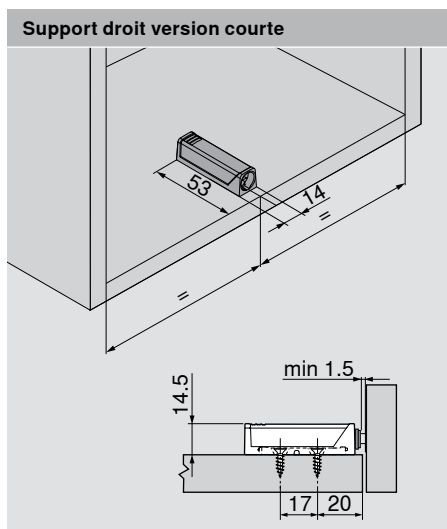
ZML.2200

pour attache-façade

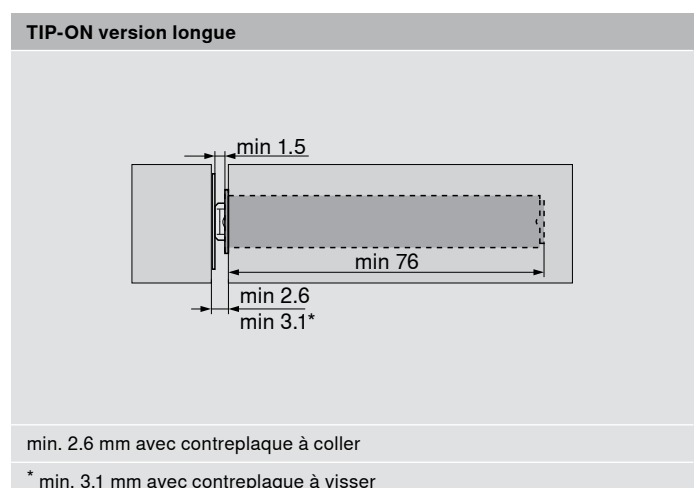
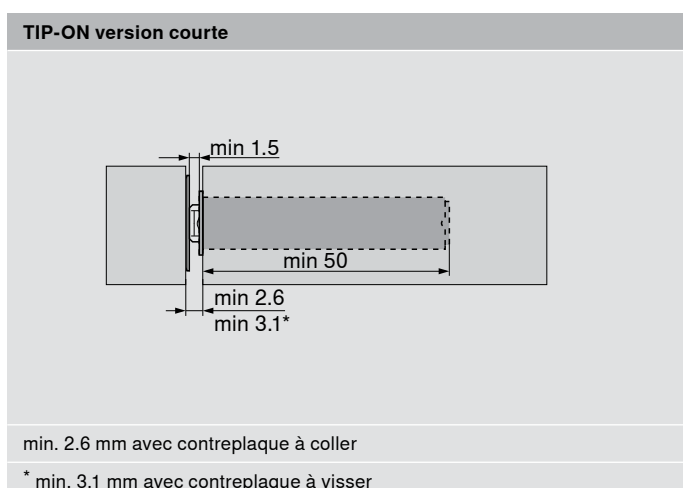
Position de montage de TIP-ON à percer



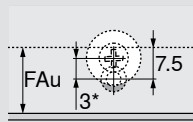
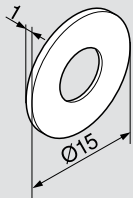
Position de montage du support TIP-ON



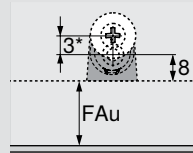
Cotes de planification du jeu de façade



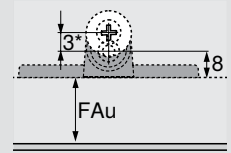
Planification de la contreplaqué à visser



À percer



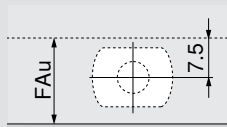
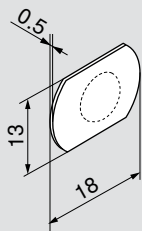
Support droit



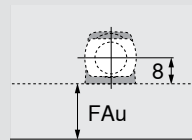
Support en croix

* Avec la contreplaqué à visser, nous préconisons un positionnement décalé de 3 mm de l'unité TIP-ON.

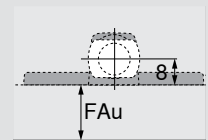
Planification de la contreplaqué à coller



À percer



Support droit



Support en croix

Blum Canada Ltée.
7135 Pacific Circle
Mississauga, ON, L5T 2A8
Tél.: 905-670-7920
Fax: 905-670-7929
Ligne sans-frais: 1-800-670-9254
E-Mail: info.ca@blum.com
www.blum.com



Tous les contenus sont soumis au copyright de Blum.
Sous réserve de modifications techniques et de programmes.
Imprimé au Canada · IDNR: 01829736-EP-456/1FR-CA AVE HK TOP/03-19