

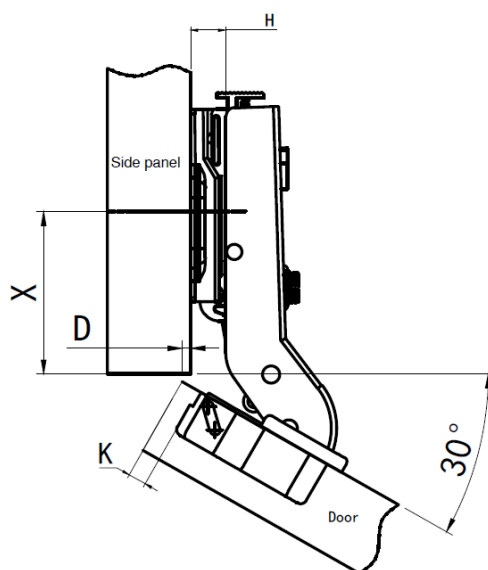
H = Hauteur de plaque/Height plate

K = Distance de perçage/ Drilling distance

X = Position de fixation de la plaque de montage / Mounting plate fixing position

D = Profondeur de porte/ Door Depth

30°



X \ D \ K	4	5	6	7
0	37 / 3	36 / 4	35 / 5	34 / 6
2	37 / 1	36 / 2	35 / 3	34 / 4
4	37 / -1	36 / 0	35 / 1	34 / 2