

Art.-Nr. 300.0826.xx 900 li  
 300.0831.xx 900 re  
 300.0814.xx 1000 li  
 300.0817.xx 1000 re

# Magic Corner Standard

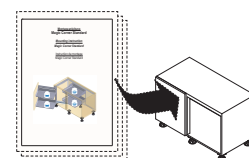
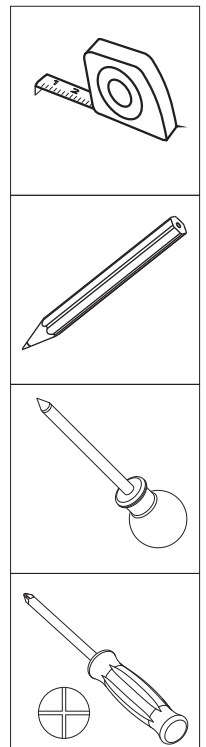
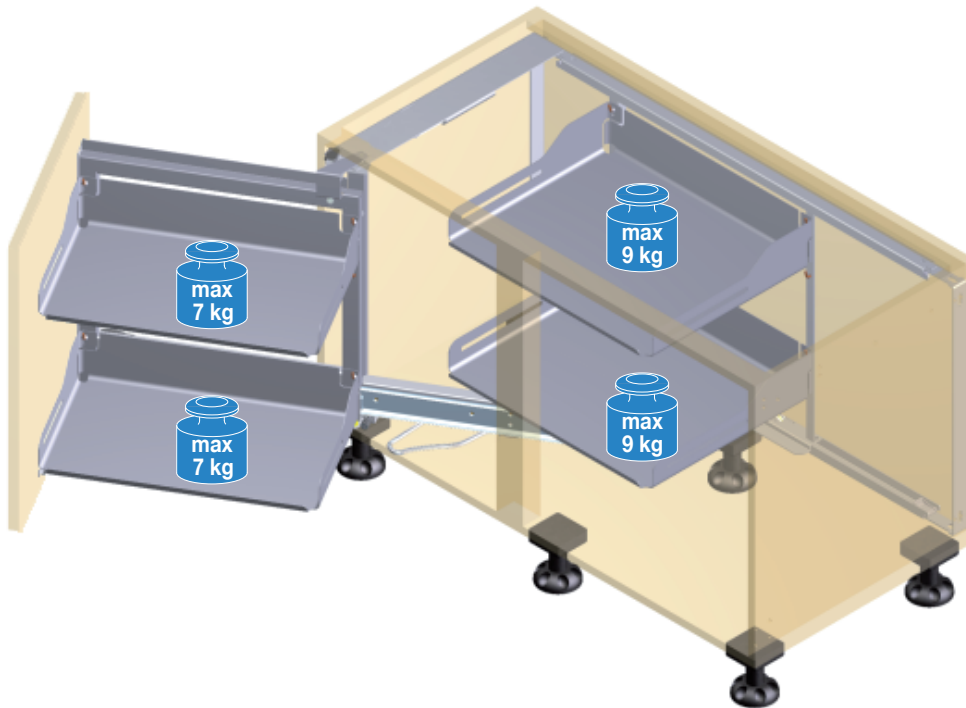
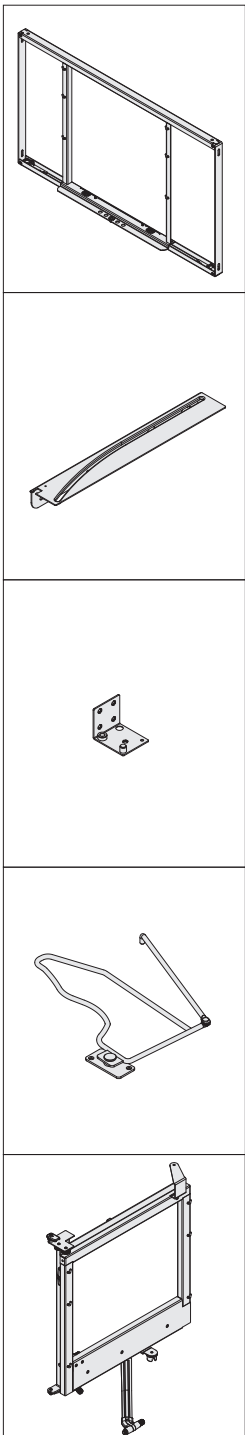


**Montageanleitung**  
**Assembly instruction**  
**Instruction de Montage**

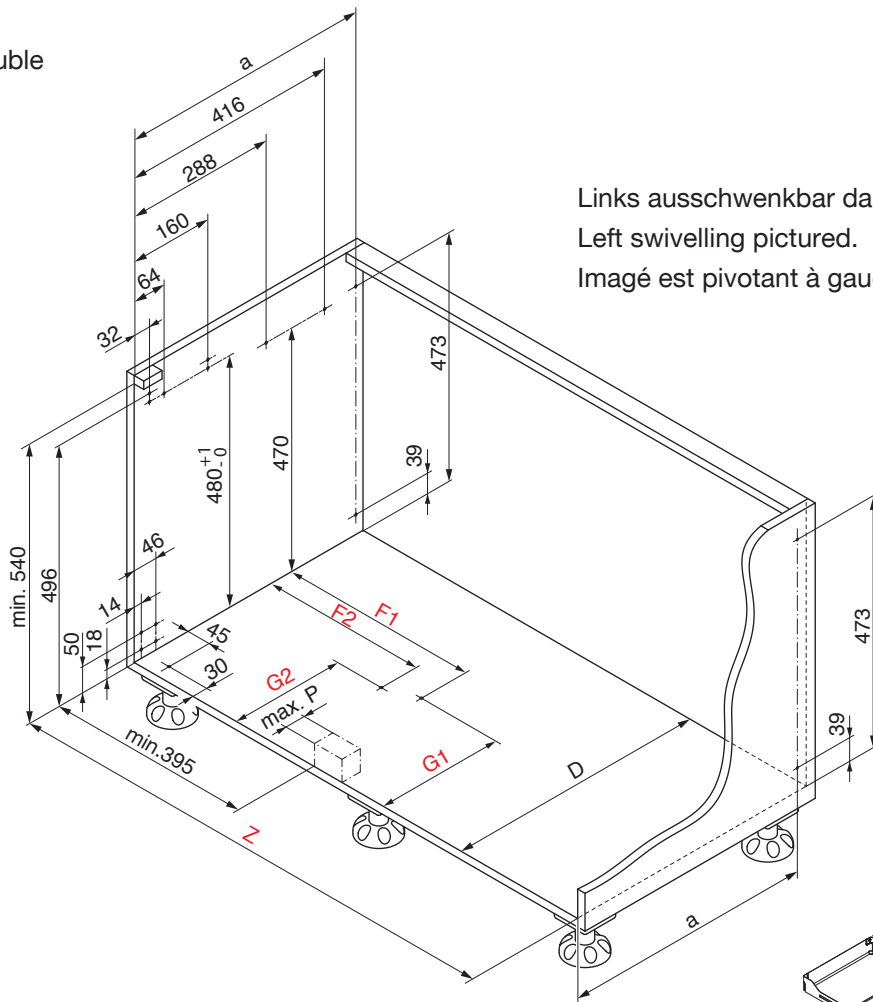
Drehauszug für Eckelement  
 Slide out for base corner unit  
 Extension pivotante pour élément angulaire

6295 Mosen  
 Switzerland  
 T +41 41 919 94 00  
 www.peka-system.ch

Links ausschwenkbar dargestellt, rechts ausschwenkbar spiegelbildlich.  
 Left swivelling pictured, right swivelling is reversed image.  
 Imagé est pivotant à gauche, pivotant à droite est inversée.

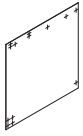


1 Möbel, Cabinet, Meuble



Links ausschwenkbar dargestellt  
Left swivelling pictured.  
Imagé est pivotant à gauche.

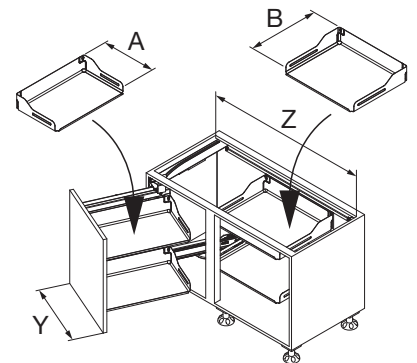
Bohrschablone  
Drilling template  
Cabarit de perçage



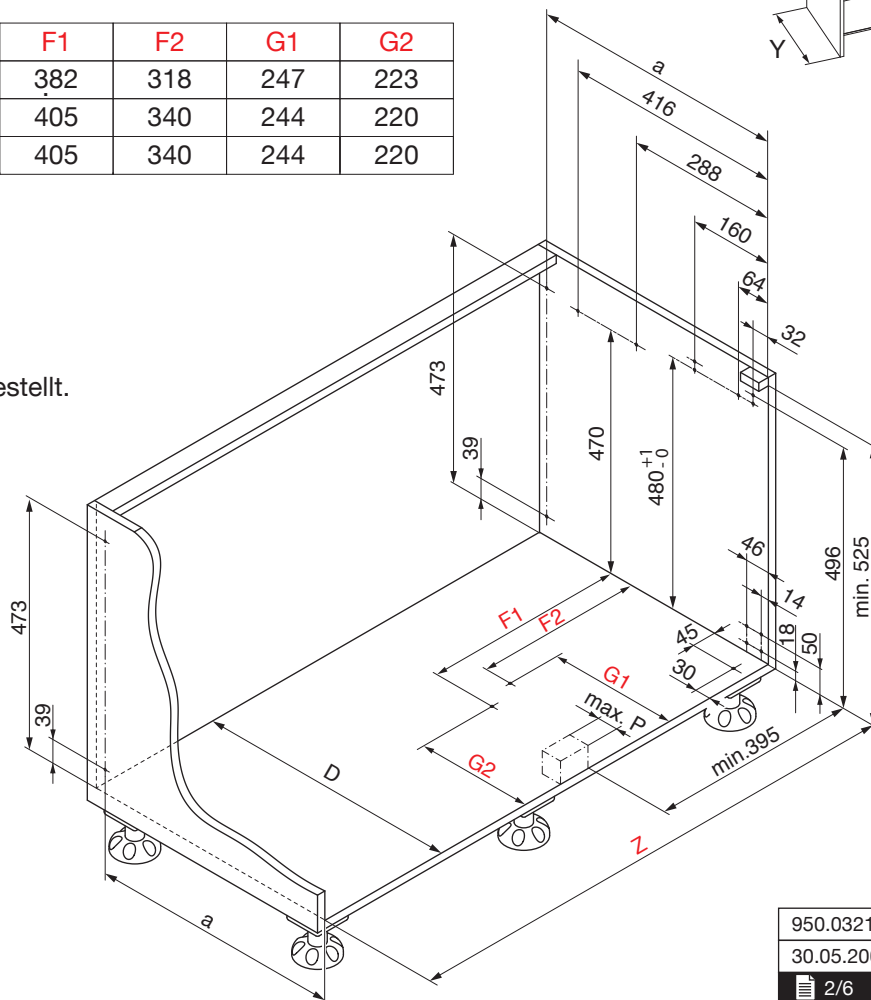
950.0351.MA

D	a	P
485-500	470	65
500-510	485	80
> 510	488	83

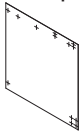
Typ	Y	Z	F1	F2	G1	G2
900	446	860 - 971	382	318	247	223
900	546/596	960 - 971	405	340	244	220
1000	546/596	960 - 1071	405	340	244	220



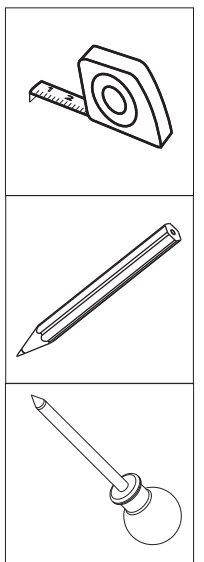
Rechts ausschwenkbar dargestellt.  
Right swivelling pictured  
Imagé est pivotant à droite



Bohrschablone  
Drilling template  
Cabarit de perçage



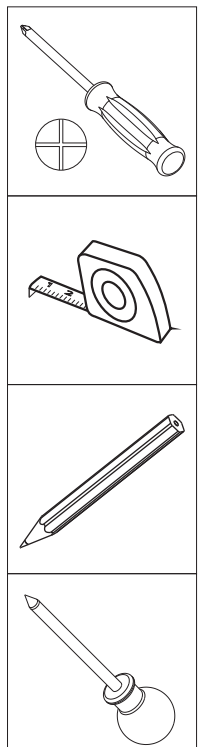
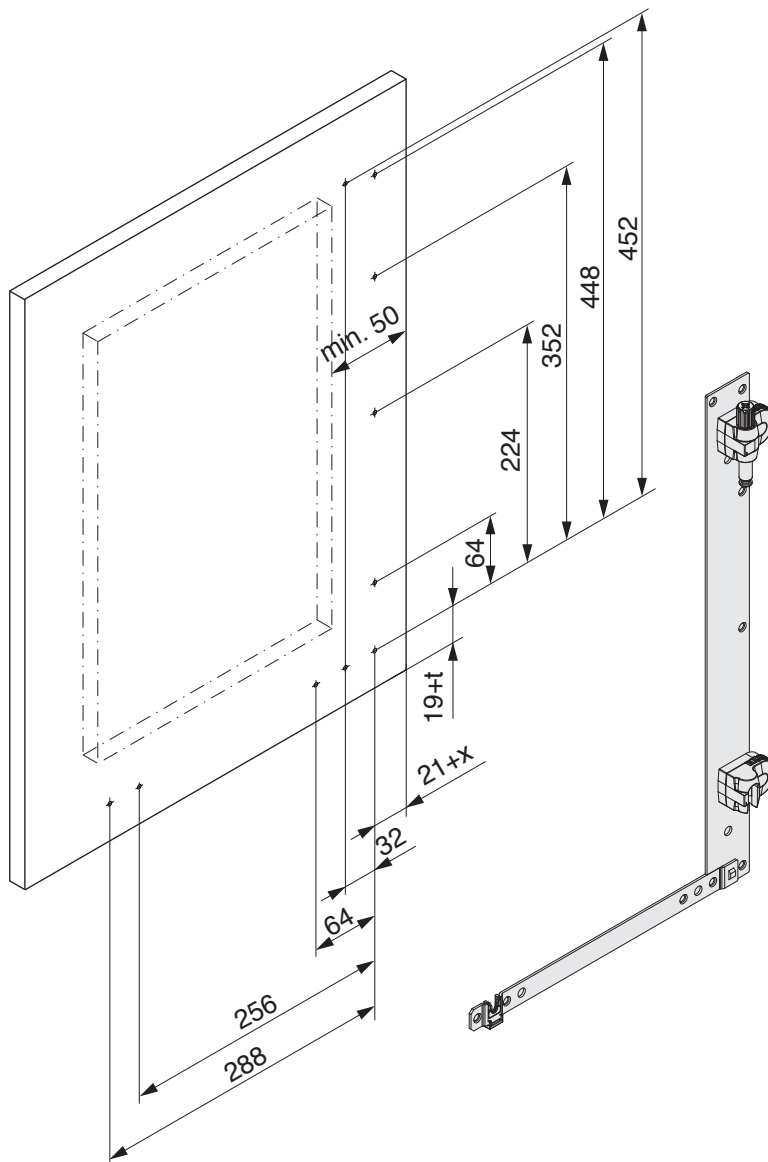
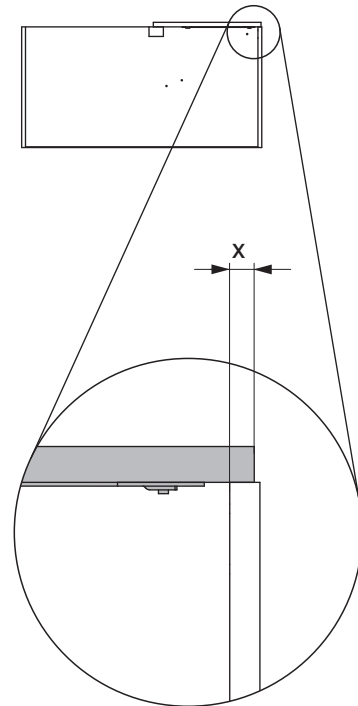
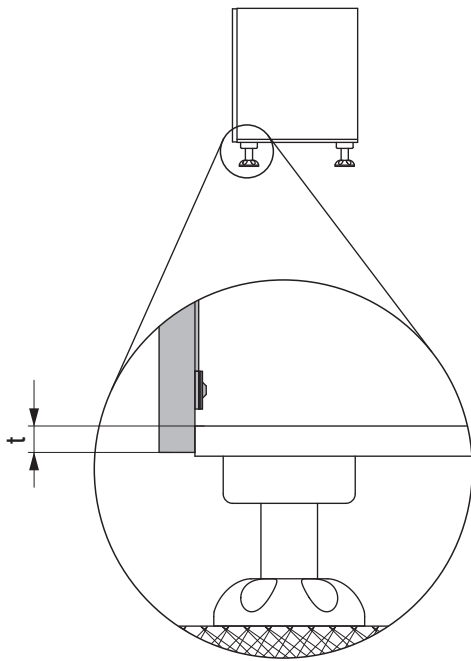
950.0352.MA



950.0321.MA	Rev. f
30.05.2008 hrm	08.02.2018 mm
2/6	

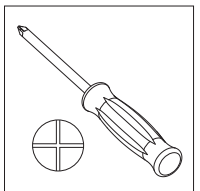
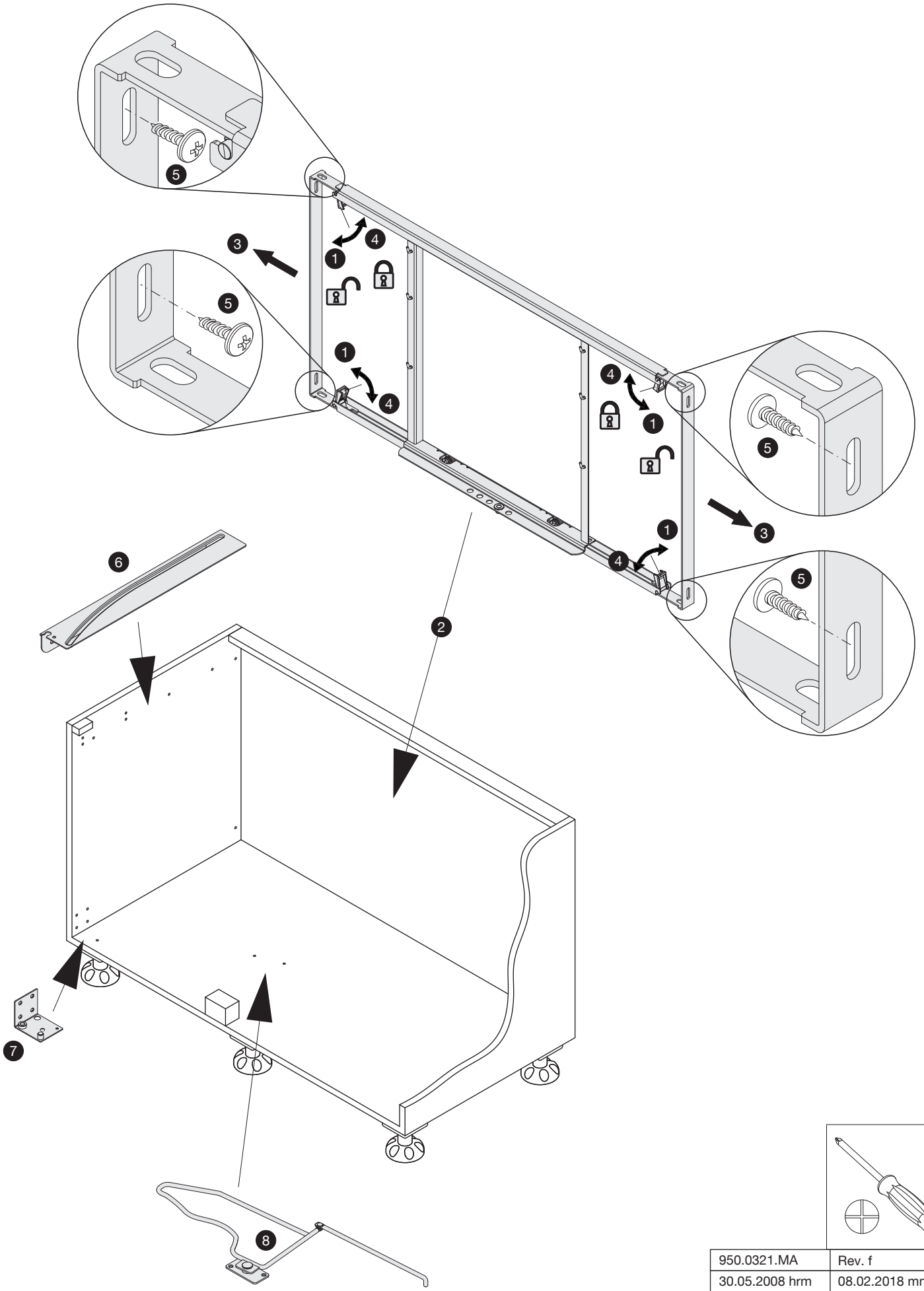
2 Front

Links ausschwenkbar dargestellt, rechts ausschwenkbar spiegelbildlich.  
 Left swivelling pictured, right swivelling is reversed image.  
 Imagé est pivotant à gauche, pivotant à droite est inversée.

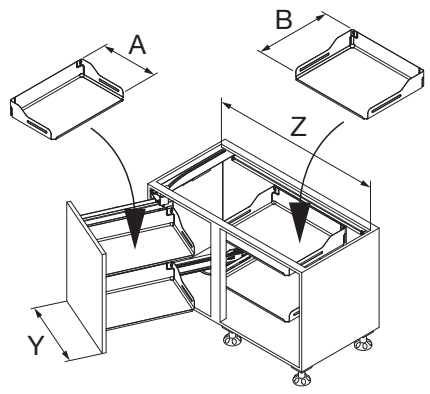
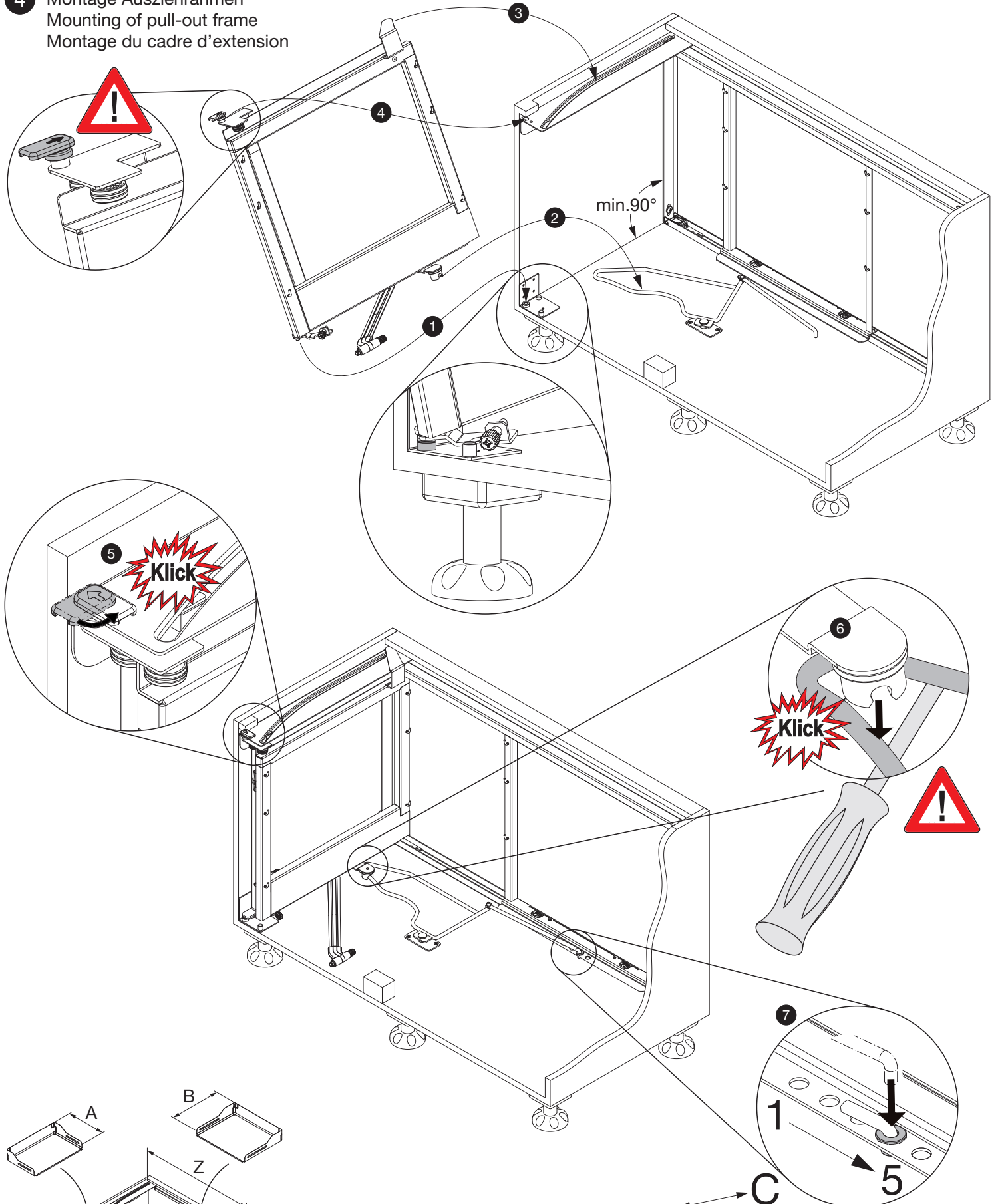


950.0321.MA	Rev. f
30.05.2008 hrm	08.02.2018 mm
3/6	

**3** Montage Rückwandrahmen, Führungsblech, Anschlagwinkel, Schwenkhebel  
 Mounting of back wall frame, guide plate, angle bracket, swivel lever  
 Montage du cadre de paroi arrière, du guidage supérieur, du support d'angle, du levier pivotant

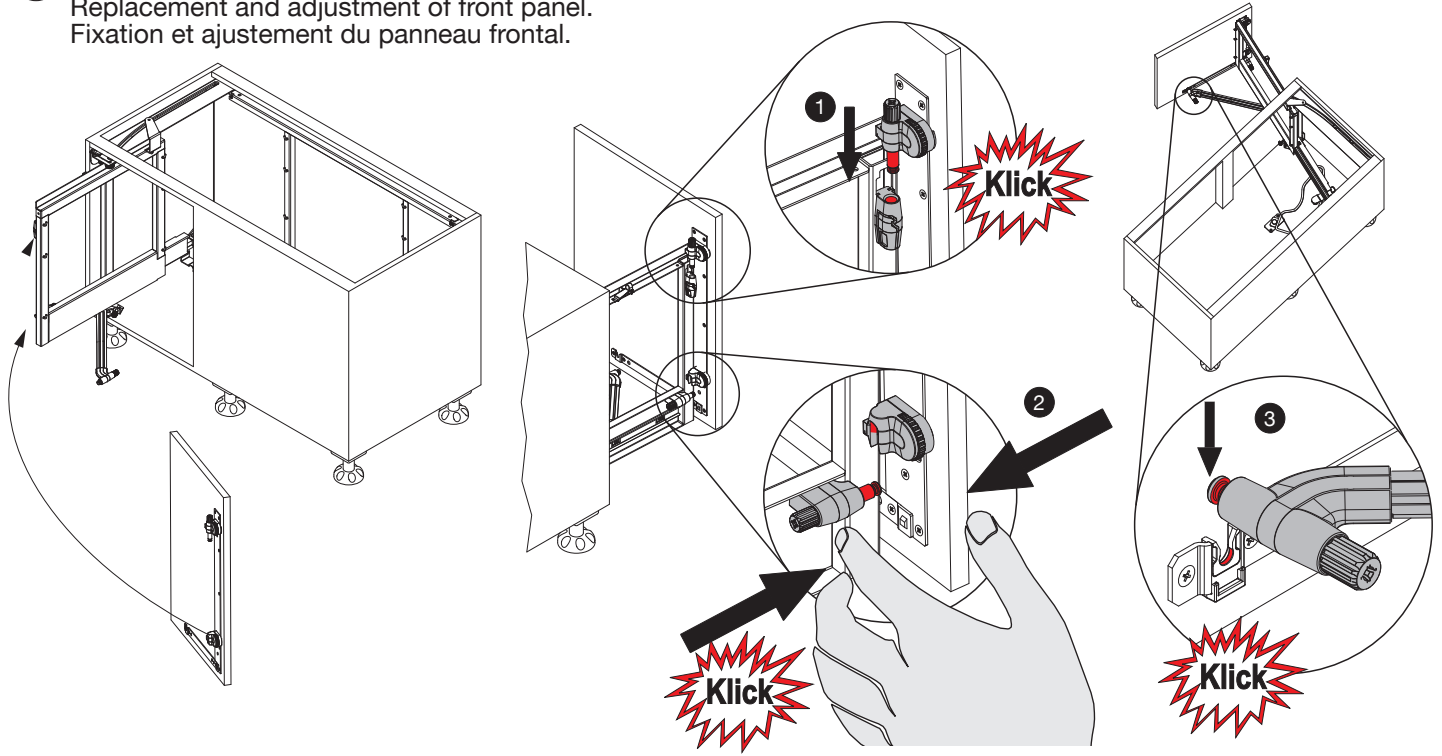


**4** Montage Ausziehrahmen  
 Mounting of pull-out frame  
 Montage du cadre d'extension

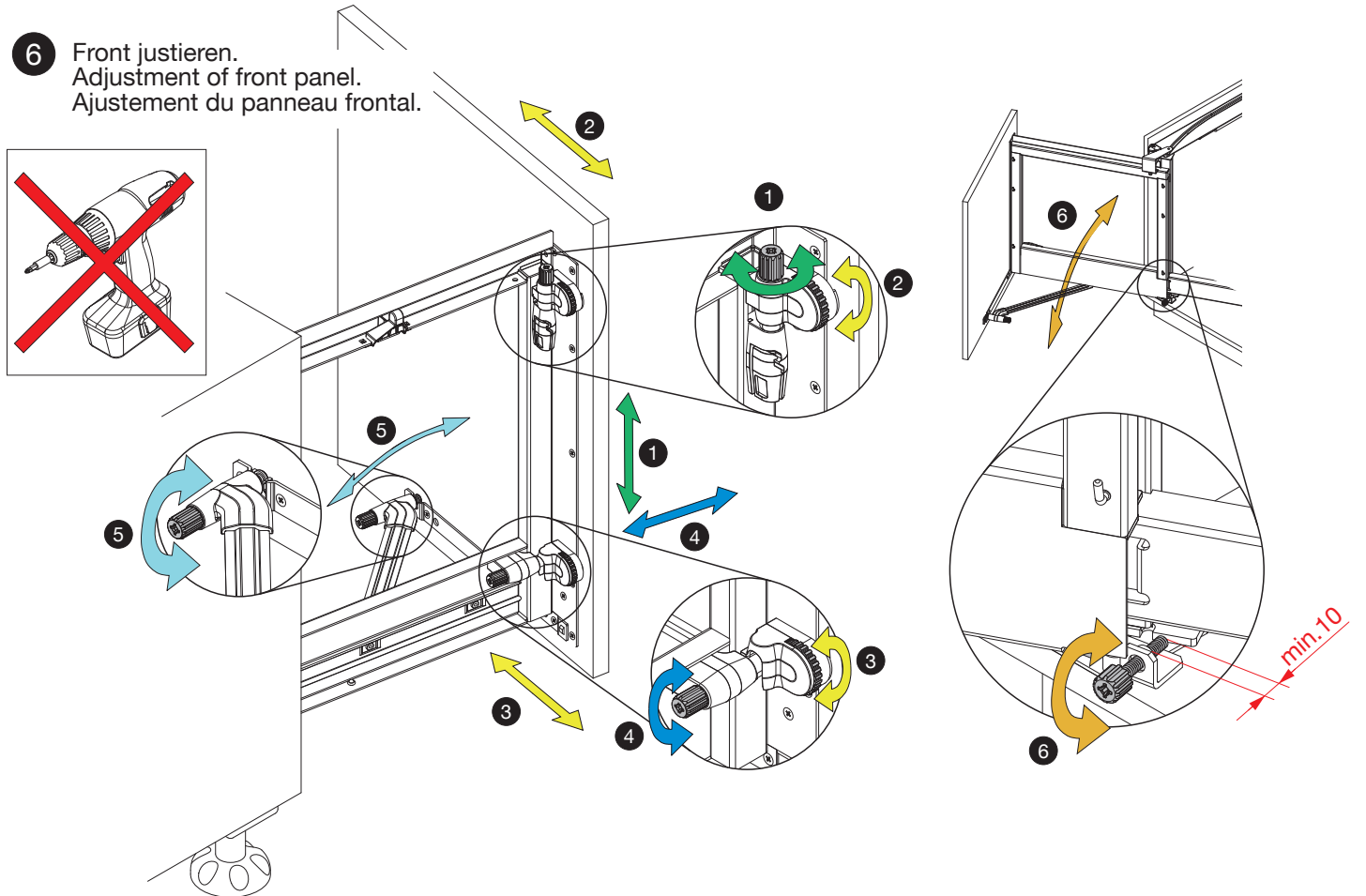


Y	Z	Typ	A/B	C links / rechts left / right à gauche / à droite
446	860-971	900	280-290/380-390	4/2
496	910-971	900	340-470/380-390	2/4
496	960-1071	1000	340-470/380-390	3/3
546/596	960-971	900	380-390/380-390	1/5
546/596	960-1071	1000	470/380-390	3/3

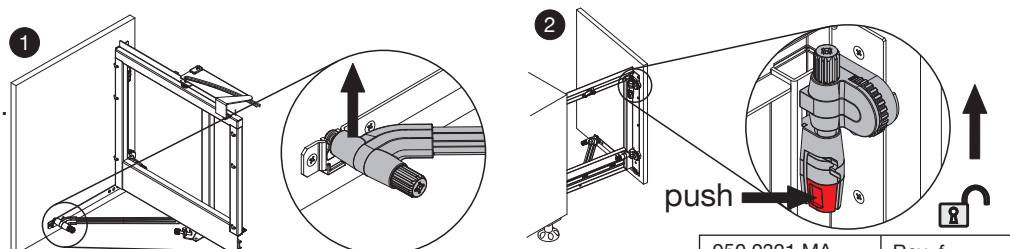
**5** Front einhängen und justieren.  
Replacement and adjustment of front panel.  
Fixation et ajustement du panneau frontal.



**6** Front justieren.  
Adjustment of front panel.  
Ajustement du panneau frontal.



**7** Front demontieren.  
Dismounting of front panel.  
Démontage du panneau frontal.



Die technischen Darstellungen und Massangaben, auch bei Abbildungen und Zeichnungen, sind unverbindlich. Konstruktionsverbesserungen sind vorbehalten.  
The technical illustrations and dimensions, including figures and drawings, are without obligation. We reserve the right to do construction amendments.

Les illustrations techniques et les mesures indiqués sont à titre indicatif, même pour des images et des dessins techniques. Nous nous réservons le droit d'apporter des modifications de construction.

950.0321.MA	Rev. f
30.05.2008 hrm	08.02.2018 mm
6/6	