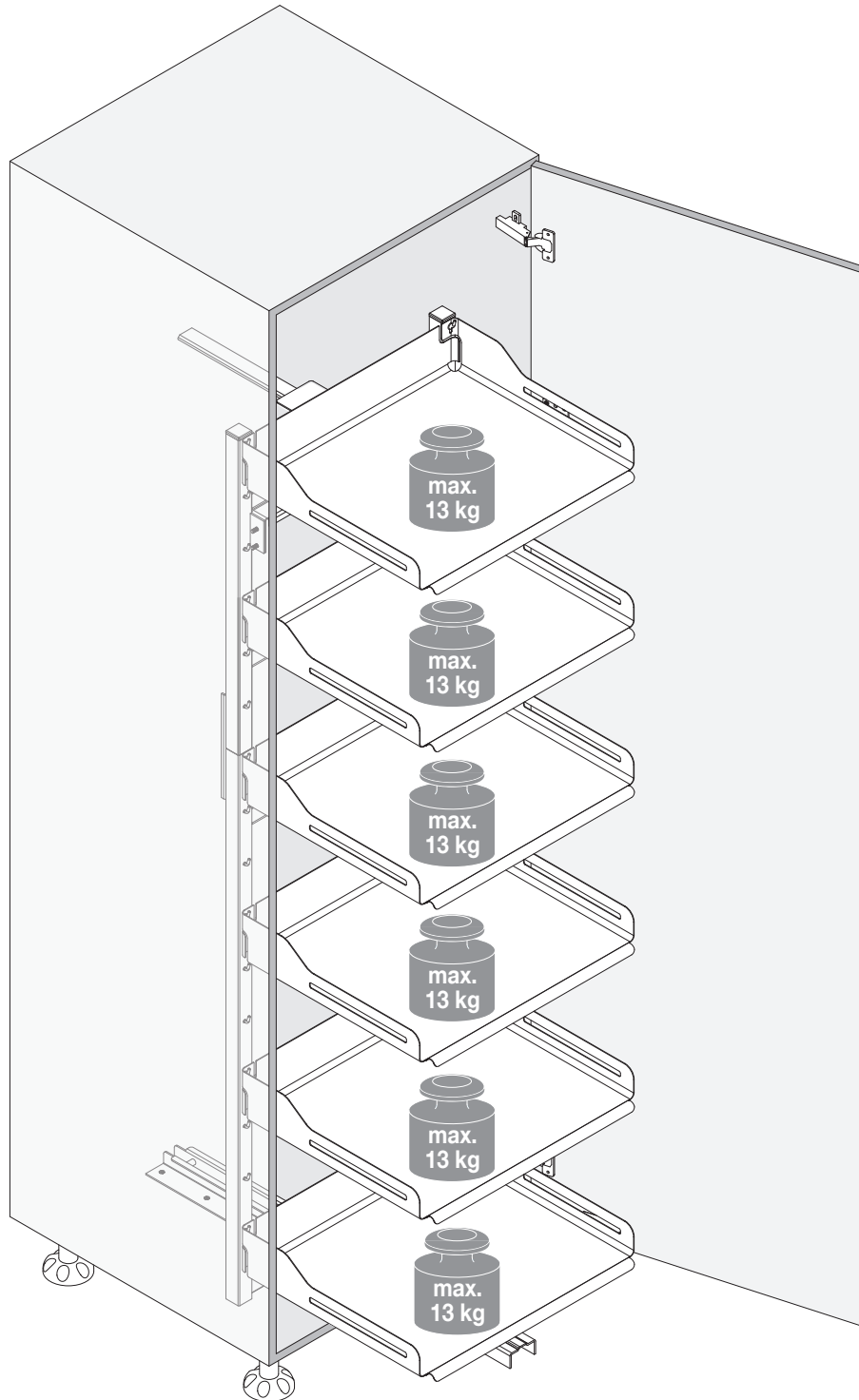


Pleno

Montageanleitung
Assembly instruction
Instruction de montage

Hochschrankauszug für Möbel mit scharnierten Türen
Larder pull-out for furniture with hinged doors
Système pour armoires hautes pour meubles dotés de portes à charnières

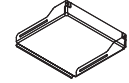
6295 Mosen
Switzerland
T +41 41 919 94 00
www.peka-system.ch



Art.-Nr.

LIBELL

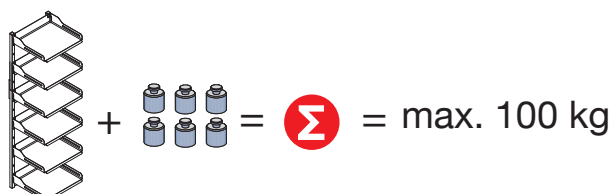
ARENA









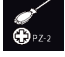

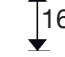
600/1900
600/1600
600/1300
450/1900
450/1600
450/1300

100.0918.xx
100.0842.xx
100.0841.xx
100.0917.xx
100.0833.xx
100.0832.xx

100.0831.xx
100.0830.xx
100.0829.xx
100.0822.xx
100.0821.xx
100.0820.xx



Symbole / Symbols / Symboles

	DE	EN	FR
	Warnung	Warning	Avertissement
	Nicht korrekt	Incorrect	Incorrect
	Korrekt	Correct	Correct
	Fixieren/fixiert	Secure/Secured	Fixer/fixé
	Lösen/gelöst	Release/Released	Détacher/détaché
	Keinen Akkuschauber verwenden	Do not use a cordless screwdriver	Ne pas utiliser de tournevis à pile
	PZ2-Schraubendreher verwenden	Use a PZ2 screwdriver	Utiliser un tournevis PZ2
	Klick-Geräusch beim Einrasten	Audible click on engagement	„Clic“ lors de l'encliquetage
	Alle Masse in mm	All dimensions in mm	Toutes les dimensions en mm
	Ausziehsicherung vorhanden	Pull-out stop available	Présence d'une protection anti-sortie



DE Die Gewichts- und Beladungsangaben gelten als Maximalwert und sind abhängig von den gewählten Schrankmaterialien (ein verwindungsteifes Material - z.B. Massivholz, Spanplatten - ist zu wählen) und der Schrankkonstruktion und können dementsprechend variieren! Es wird davon ausgegangen, dass geeignete Verbindungs- und ggf. Konstruktionshilfsmittel (z.B. Stützen) eingesetzt werden. Eine verbindliche Beladungsangabe obliegt dem Verarbeiter!

EN The weight and load specifications are given as maximum values and depend on the selected cupboard materials (a warp resistant material, such as solid wood or chipboard, should be chosen) and cupboard design so they may vary accordingly! It is assumed that suitable fasteners and, if required, construction hardware (e.g. supports) will be used. The fabricator is responsible for binding load specifications!

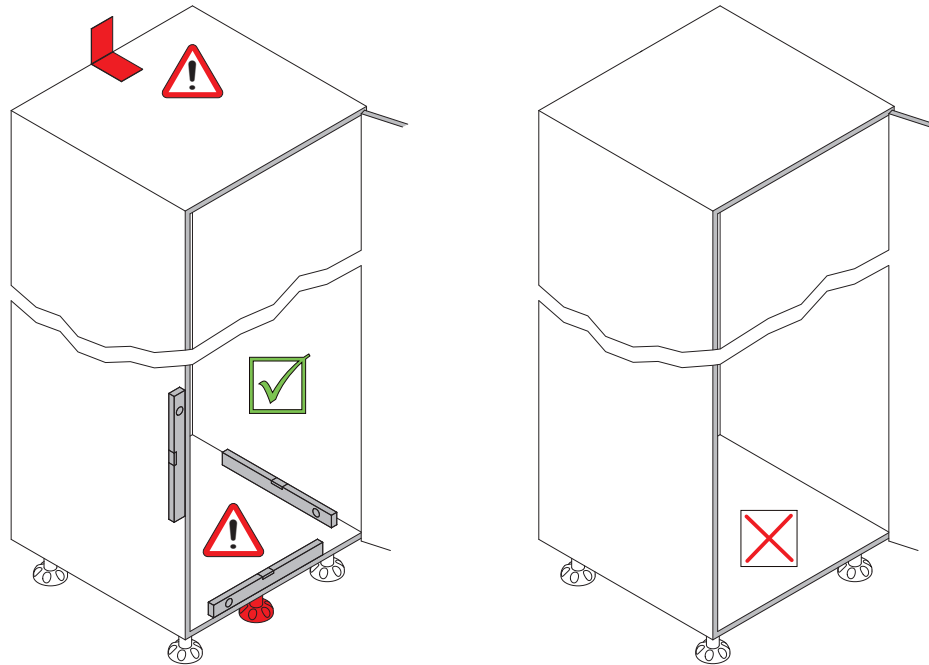
FR Les indications relatives au poids et à la charge servent de valeurs maximales, dépendent des matériaux choisis pour l'armoire et sa structure (choisir un matériau résistant à la torsion, p. ex. bois massif, panneau d'agglomérés), et peuvent varier en conséquence! On suppose que des éléments de liaison et de structure appropriés (p.ex. des supports) sont utilisés. Le responsable de la transformation du meuble est tenu de définir lui-même les valeurs de la charge!

DE Die technischen Darstellungen und Massangaben - auch Abbildungen und Zeichnungen - sind unverbindlich. Konstruktionsverbesserungen sind vorbehalten!

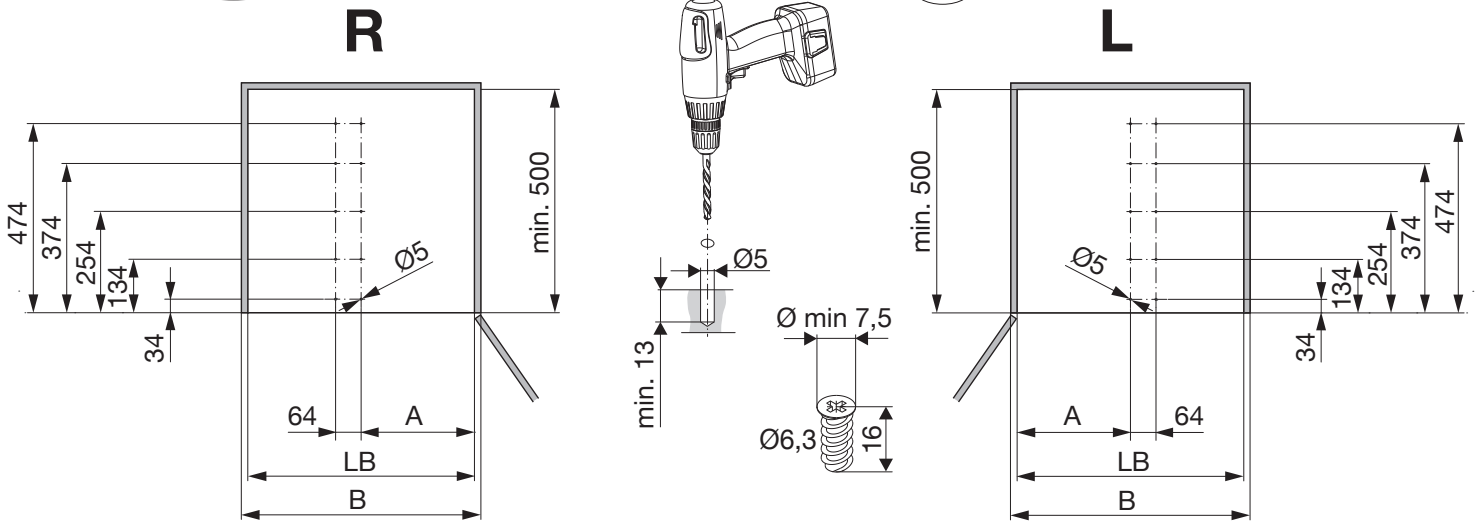
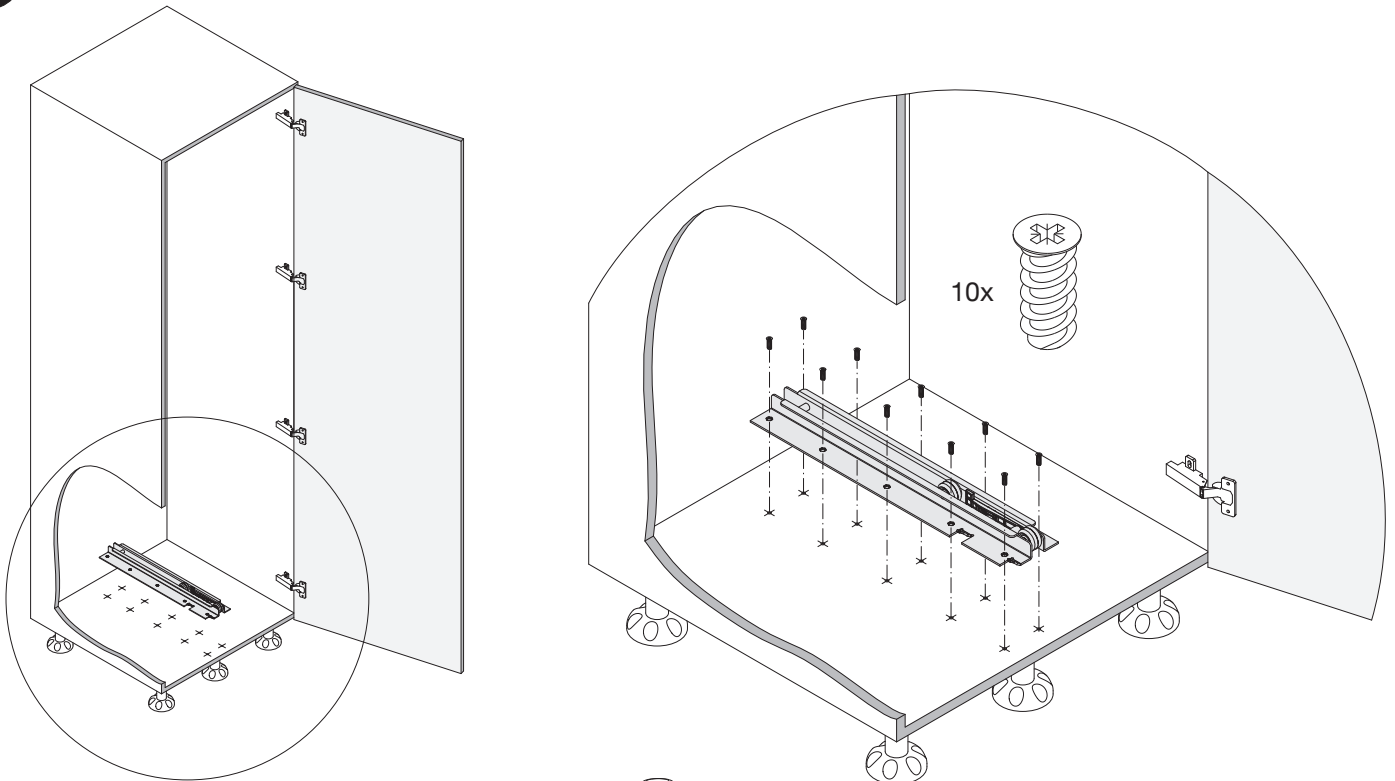
EN Technical information and stated dimensions (including in illustrations and drawings) must not be regarded as binding. Design subject to change without notice (in interest of improvement)!

FR Les illustrations technique et les cotes - y compris sur les schémas et les dessins - sont non contractuelles. Sous réserve d'améliorations de la construction!

1



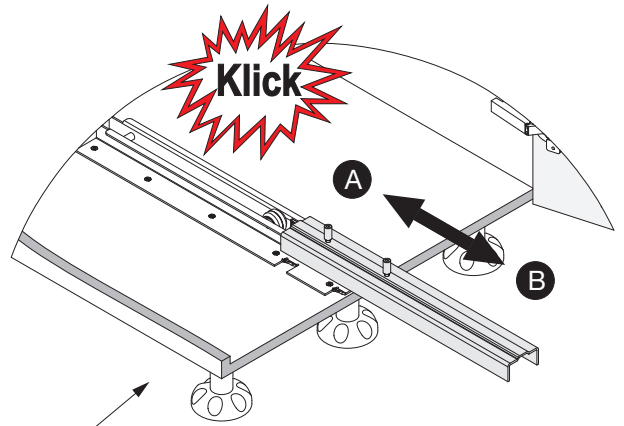
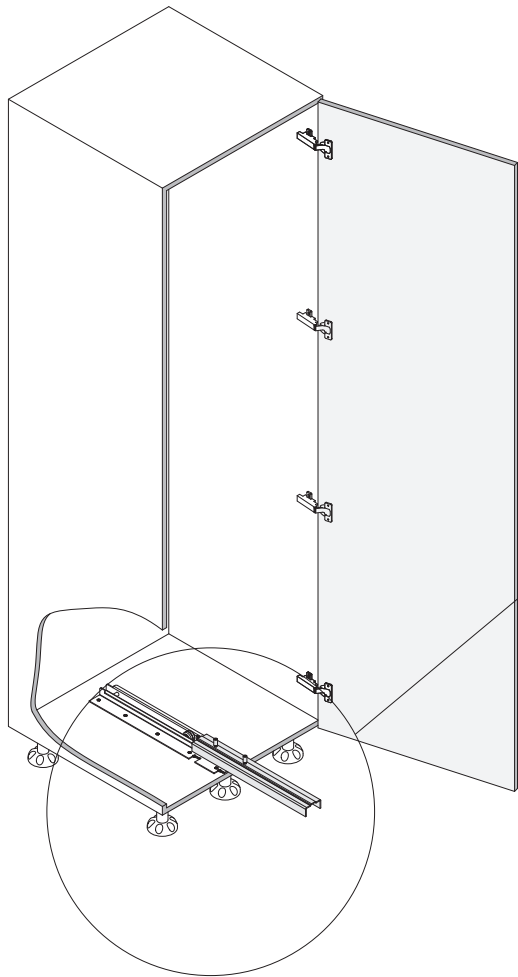
2



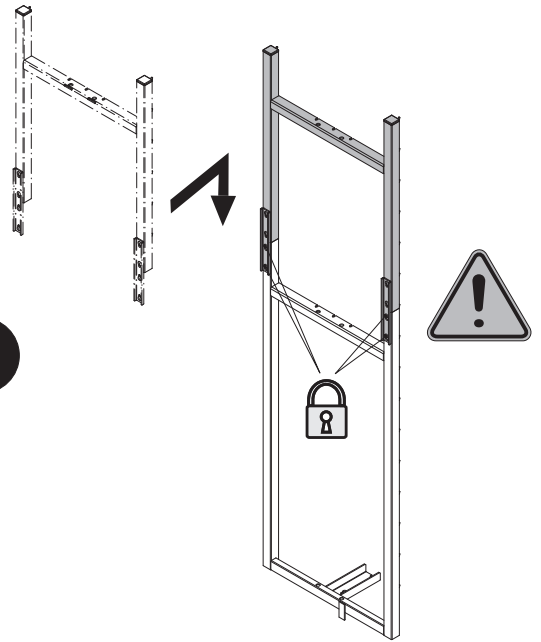
B	A	LB min.	LB max.
450	209	412	418
600	284	562	568

950.0645.MA	Rev.
04.04.2016 hrm	
3/8	

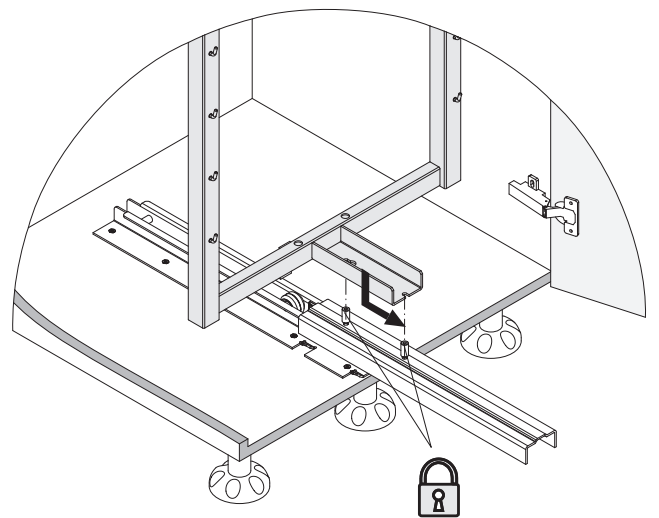
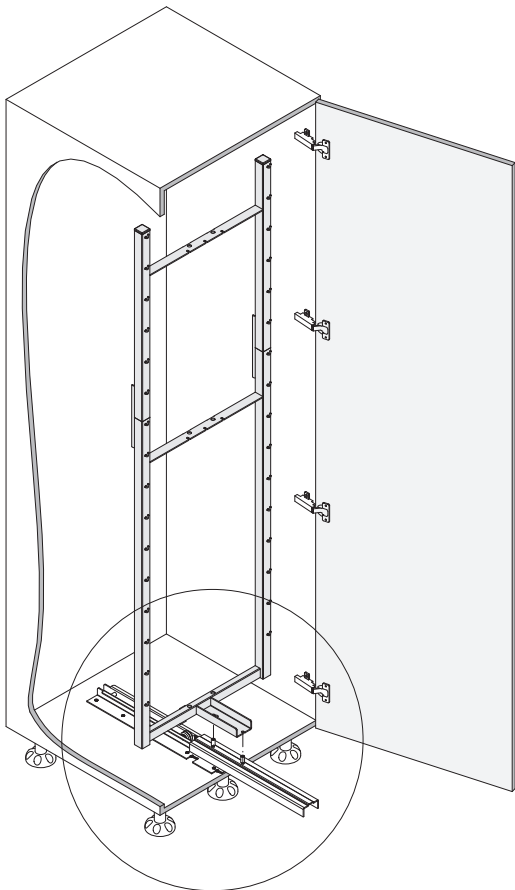
3



4



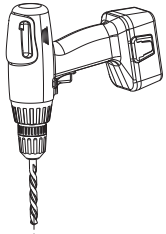
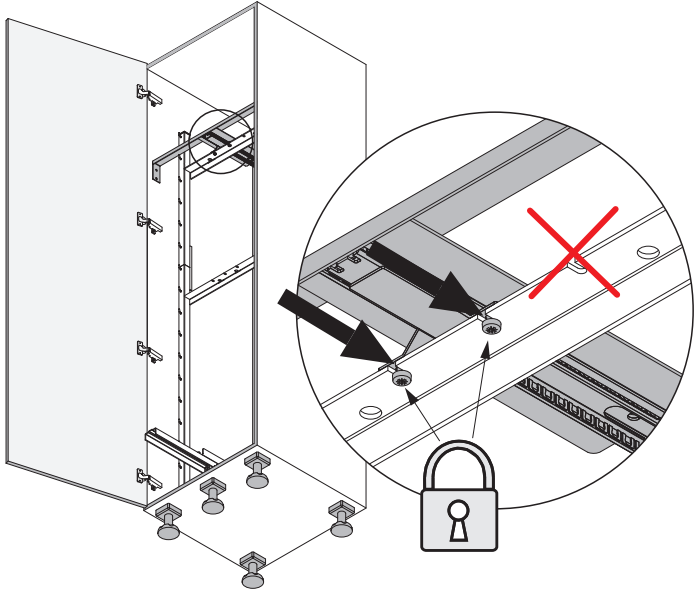
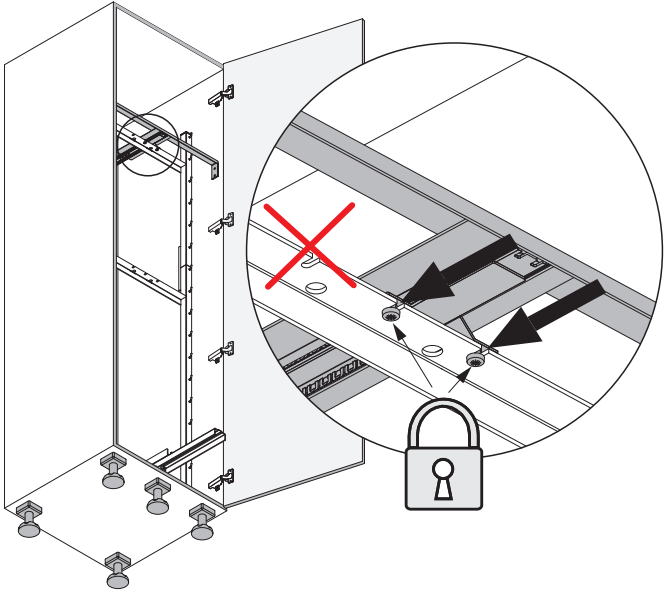
5



6

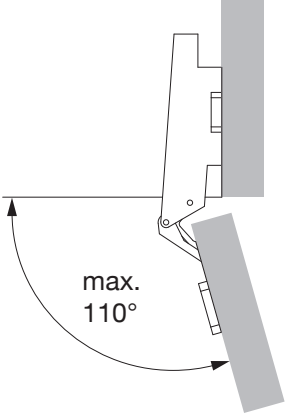
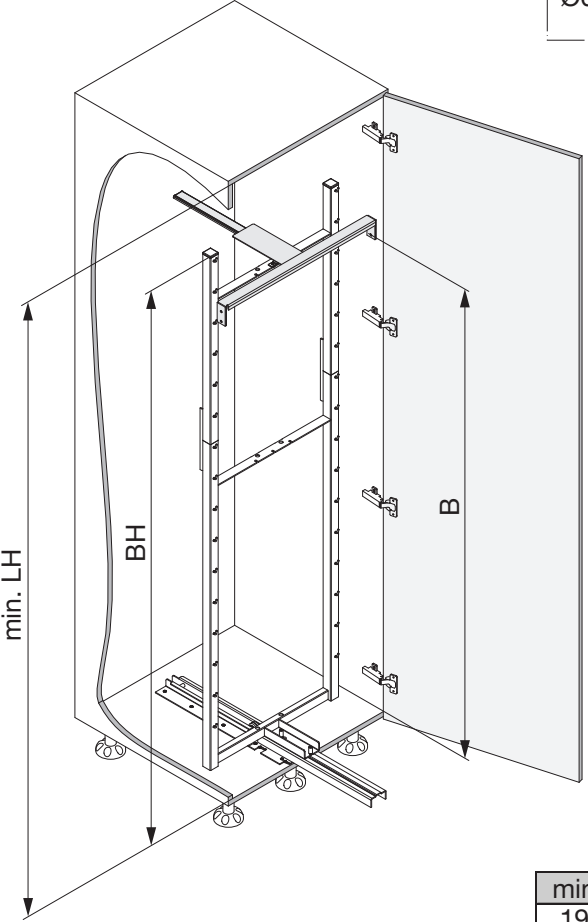
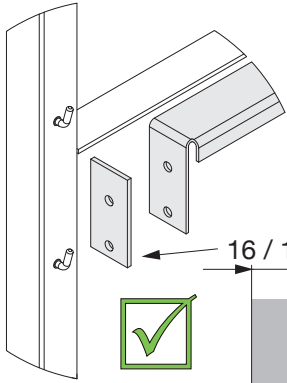
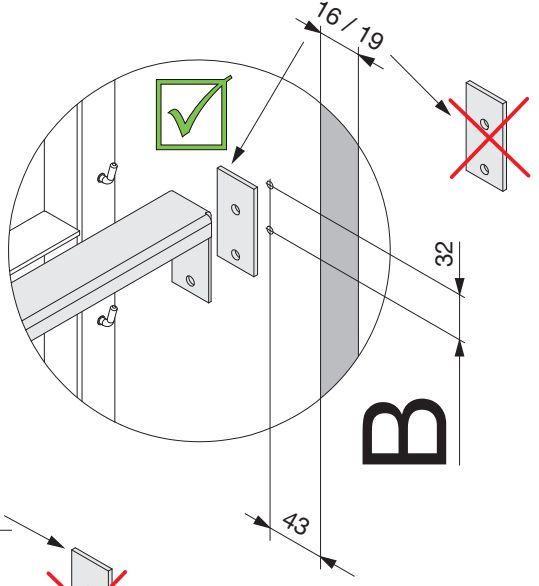
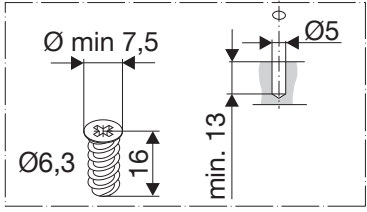
R

L



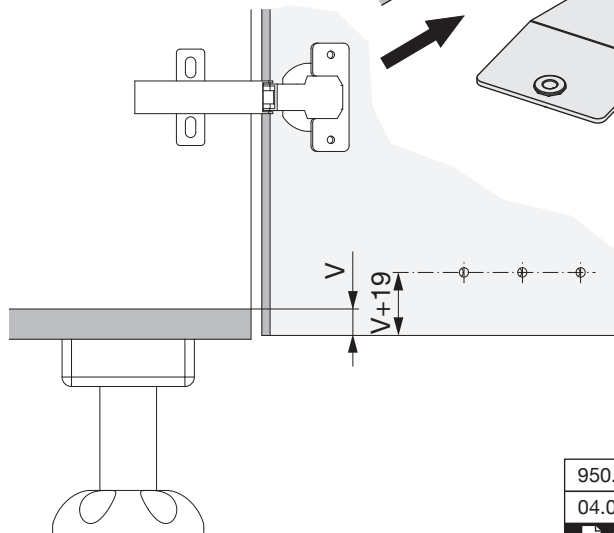
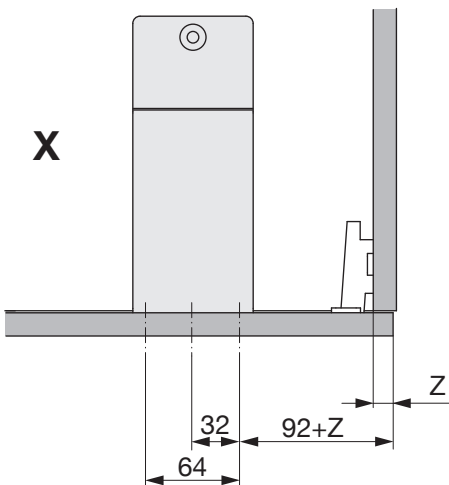
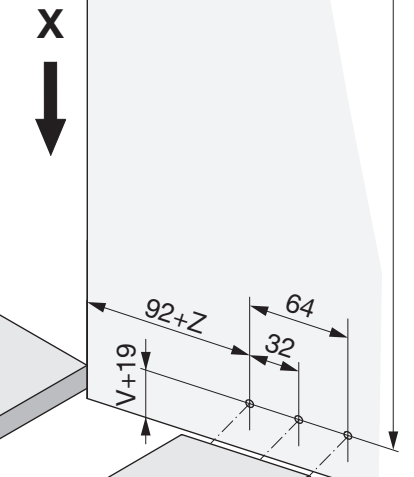
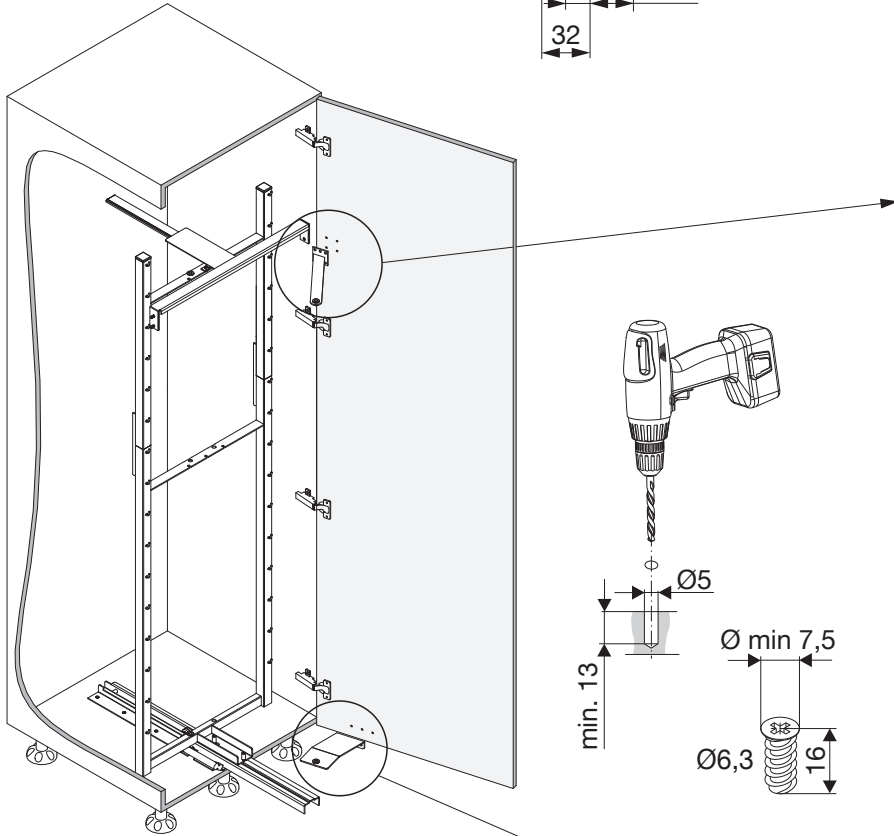
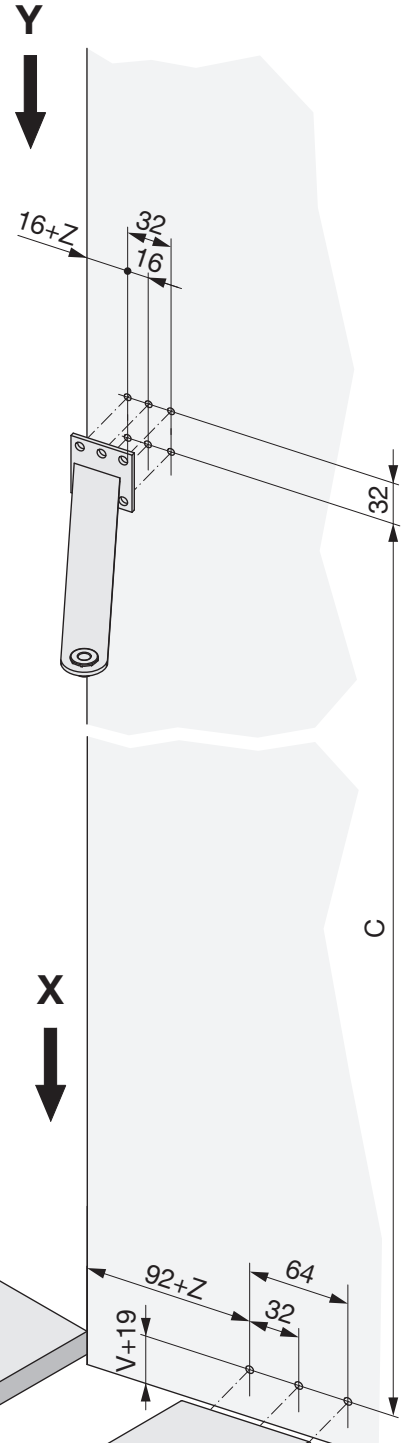
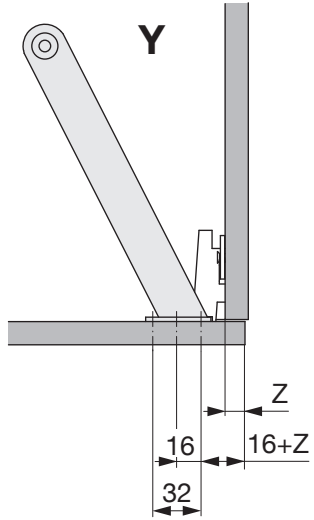
7

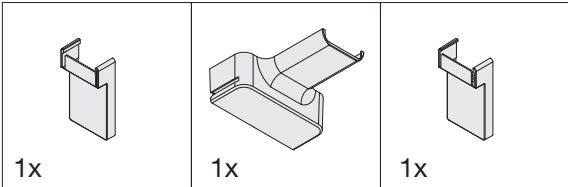
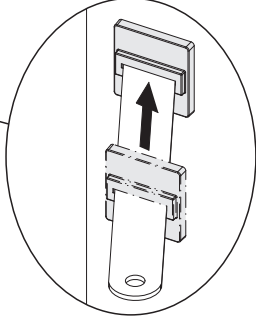
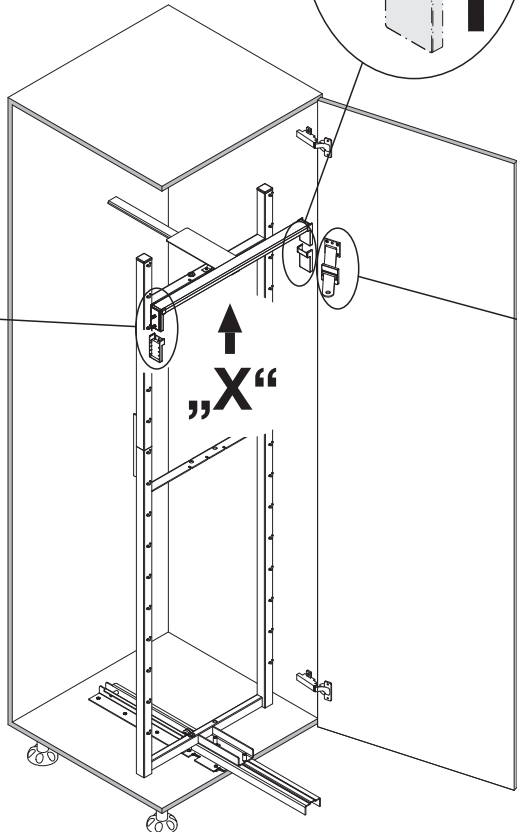
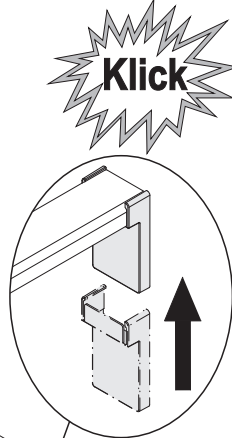
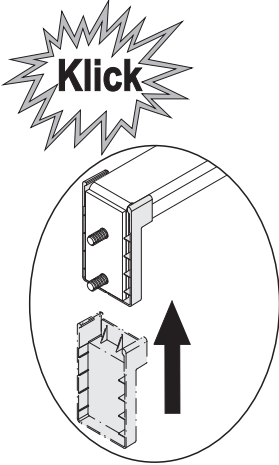
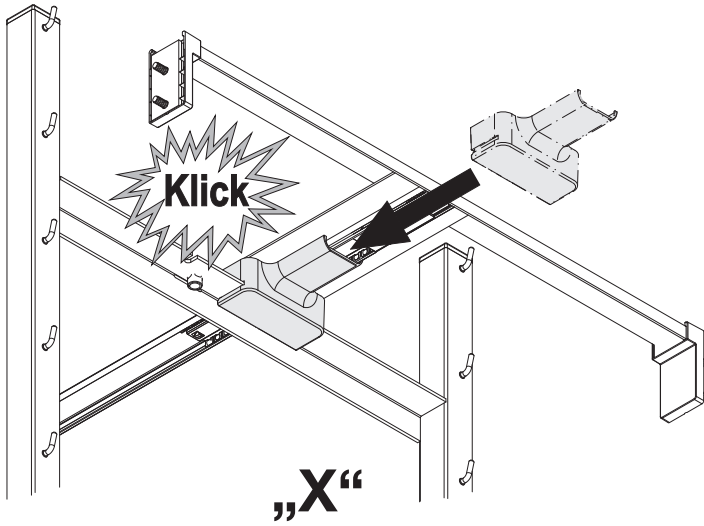
Ø4,5
16
oder
or
ou



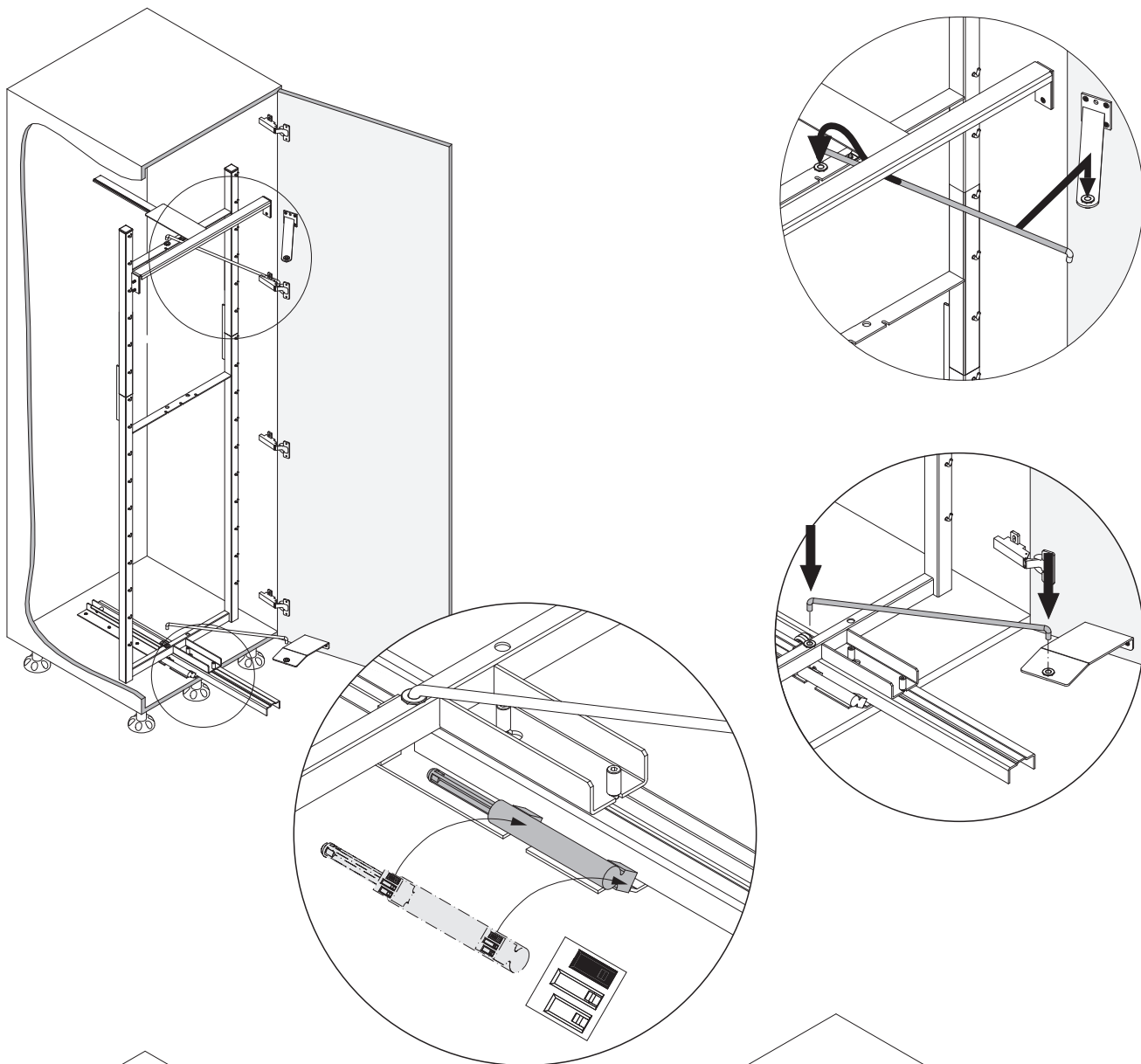
min.LH	BH	B
1900	1715	1534
1600	1412	1231
1300	1104	928

min.LH	BH	C
1900	1715	1524
1600	1412	1221
1300	1104	918





10



11

