

## Bifold Hardware Kit Installation Instructions

### Instructions d'installation pour ensemble de quincaillerie pour portes pliantes

#### Sizing Information

**To determine panel width:** Panel width = known finished opening width divided by number of panels, minus 1/4 in (6.35 mm).

**To determine opening width:** Opening width = known finished panel width plus 1/4 in (6.35 mm), multiplied by number of panels.

**Door height** = 2 3/4 in (69.85 mm) less than finished opening height.

**Note:** For multi-panel sizing information, please contact factory.

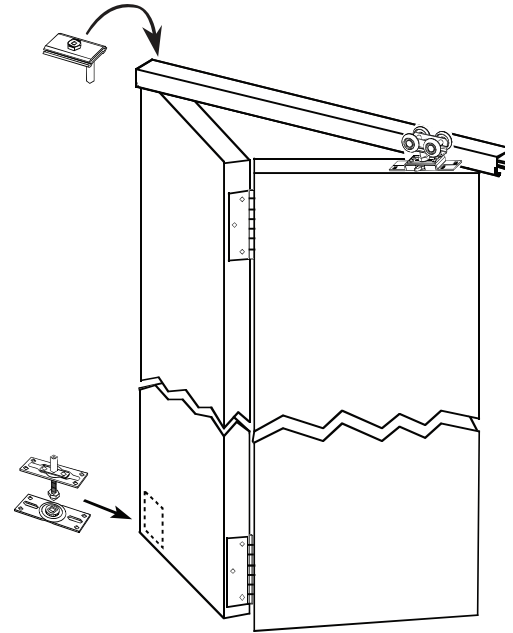
#### Renseignements concernant la mise à dimension

**Pour déterminer la largeur du panneau :** largeur du panneau = largeur connue de l'ouverture finie, divisée par le nombre de panneaux, moins 1/4 po (6.35 mm).

**Pour déterminer la largeur de l'ouverture :** largeur de l'ouverture = largeur connue du panneau fini + 1/4 po (6.35 mm), multiplié par le nombre de panneaux.

**Hauteur de la porte :** 2 3/4 po ( 69.85 mm) de moins que la hauteur de l'ouverture.

**À noter :** Pour des renseignements concernant la mise à dimension de panneaux multiples, communiquez avec l'usine.



#### Installation Detail Détails concernant l'installation

