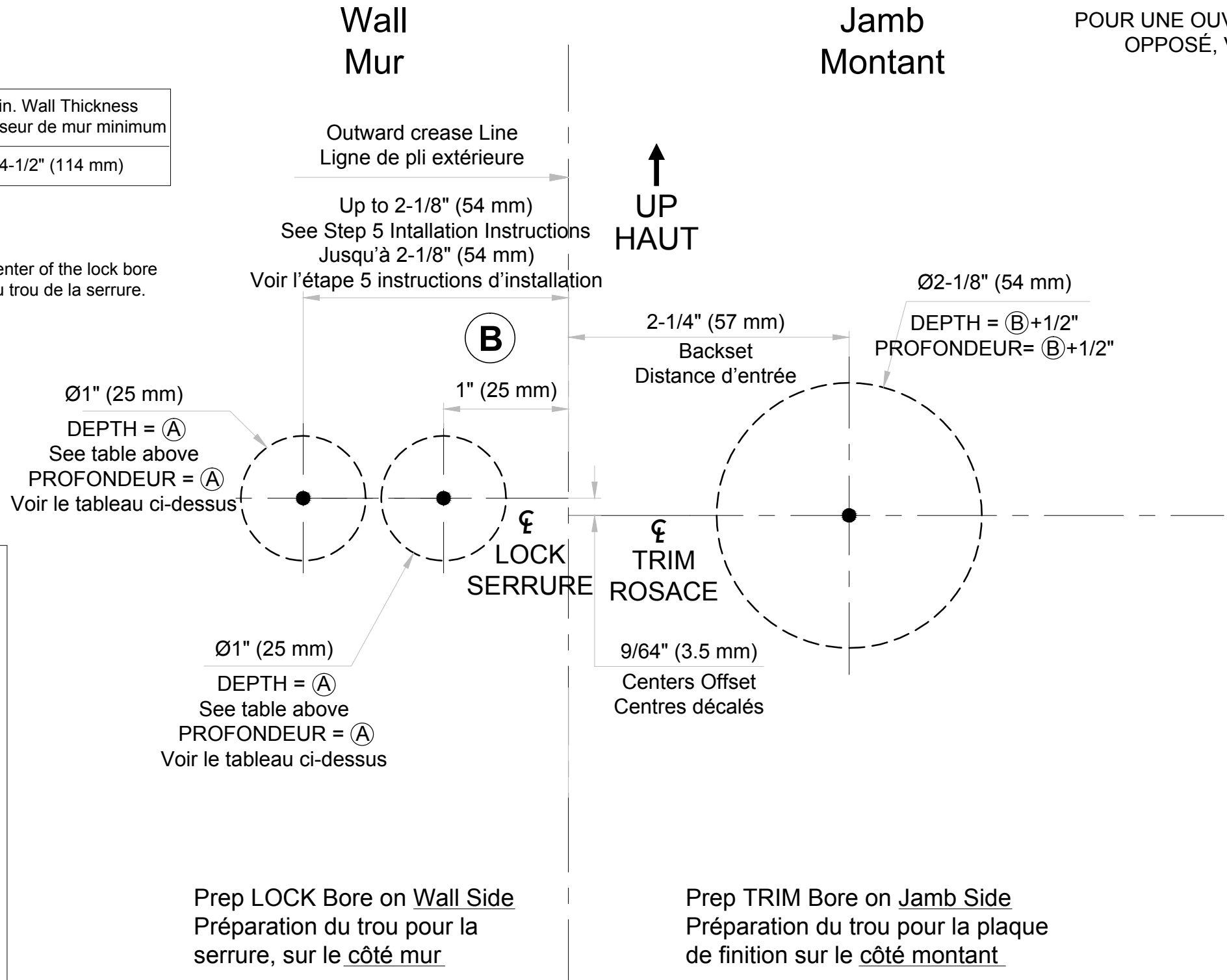
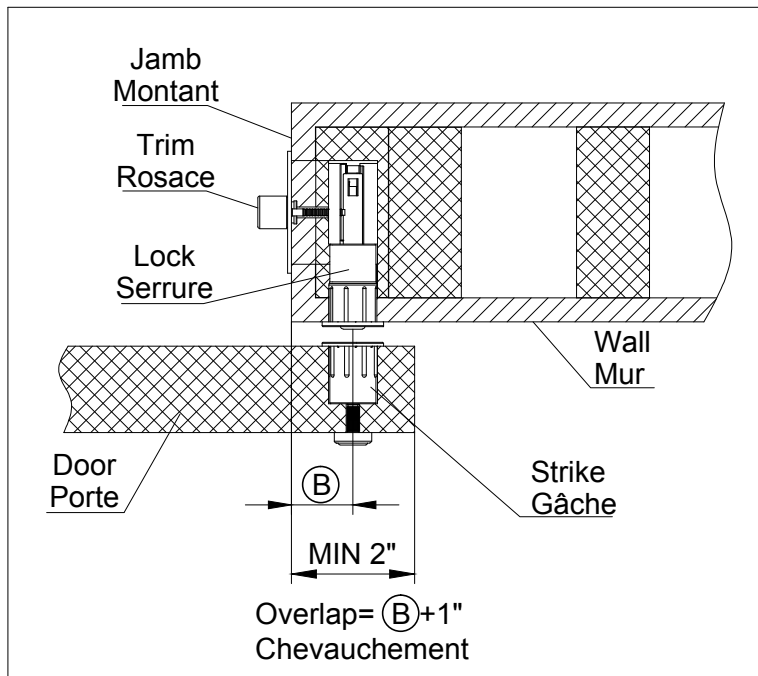


Template for Barn Door Privacy Lock
 Gabarit pour serrure Intimité pour portes coulissantes
 de type porte de grange

FOR OPPOSITE HAND
 PLEASE SEE REVERSE SIDE
 POUR UNE OUVERTURE DU CÔTÉ
 OPPOSÉ, VOIR L'ENDOS

Backset Distance d'entrée	Ⓐ	Min. Wall Thickness Épaisseur de mur minimum
2-1/4" (57 mm)	3-1/2" (89 mm)	4-1/2" (114 mm)

Ⓑ Represents the distance from the edge of the wall to the center of the lock bore
 Représente la distance entre le bord du mur et le centre du trou de la serrure.



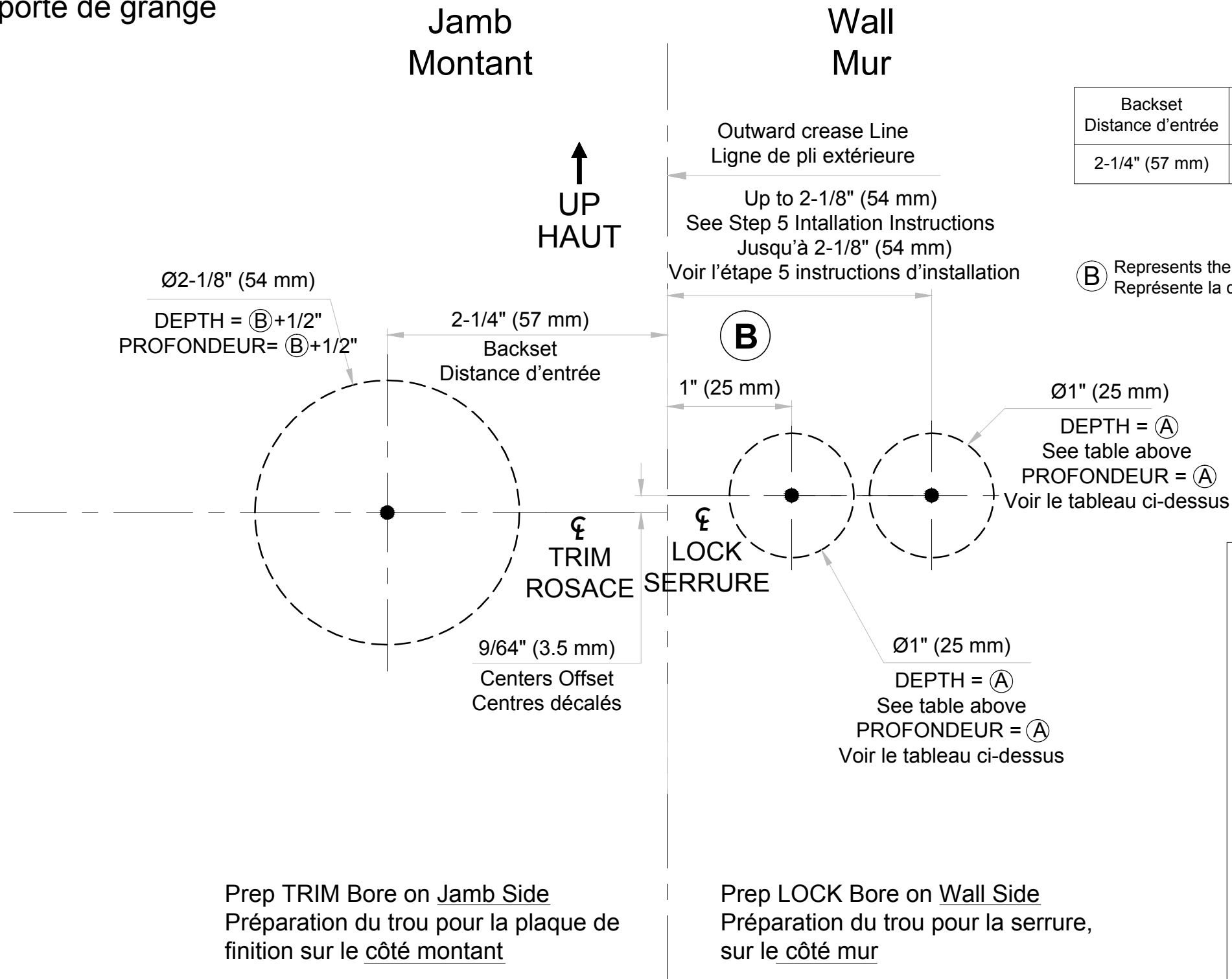
Template Dimensions do NOT provide allowances for gaps between wall studs and drywall.
 Refer to installation instructions for more details.

Les dimensions du gabarit ne compensent pas les interstices possibles entre les montants du mur et la cloison sèche.
 Se référer aux instructions d'installation pour obtenir plus de détails.

Template for Barn Door Privacy Lock
 Gabarit pour serrure Intimité pour portes coulissantes
 de type porte de grange

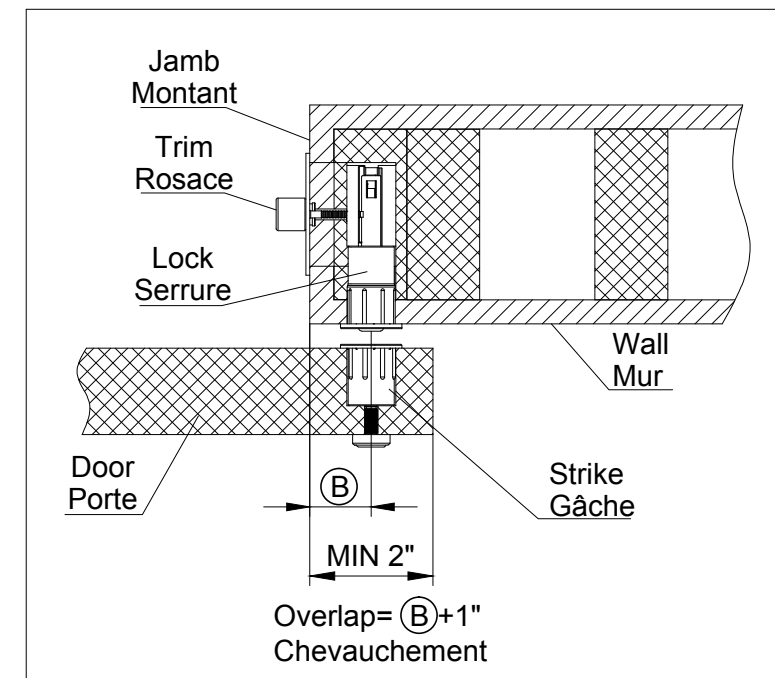
FOR OPPOSITE HAND
 PLEASE SEE REVERSE SIDE

POUR UNE OUVERTURE DU CÔTÉ
 OPPOSÉ, VOIR L'ENDOS



Backset Distance d'entrée	\textcircled{A}	Min. Wall Thickness Épaisseur de mur minimum
2-1/4" (57 mm)	3-1/2" (89 mm)	4-1/2" (114 mm)

\textcircled{B} Represents the distance from the edge of the wall to the center of the lock bore
 Représente la distance entre le bord du mur et le centre du trou de la serrure



Template Dimensions do NOT provide allowances for gaps between wall studs and drywall.
 Refer to installation instructions for more details.

Les dimensions du gabarit ne compensent pas les interstices possibles entre les montants du mur et la cloison sèche
 Se référer aux instructions d'installation pour obtenir plus de détails