



Planche à repasser non-électrique pour installation encastrée.

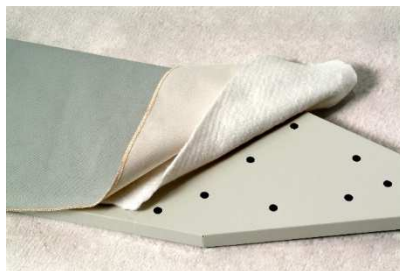


### Les avantages et bénéfices

- Conçue pour une installation encastrée, mais peut aussi être montée en surface. Consultez les instructions de montage à cet effet.
- Planche en acier ventilé permettant à l'humidité causée par le fer à repasser de sécher rapidement.
- Porte montée sur peinture à piano. Offert avec ouverture vers la droite.
- La porte en placage érable non-fini est munie d'un loquet à rouleau pour la garder fermée.
- Loquet à bascule sécuritaire qui retient la planche levée lors de l'ouverture de la porte.
- Barre à vêtements incluse.
- Rangement pour fer chaud.
- Tablette de rangement au centre.

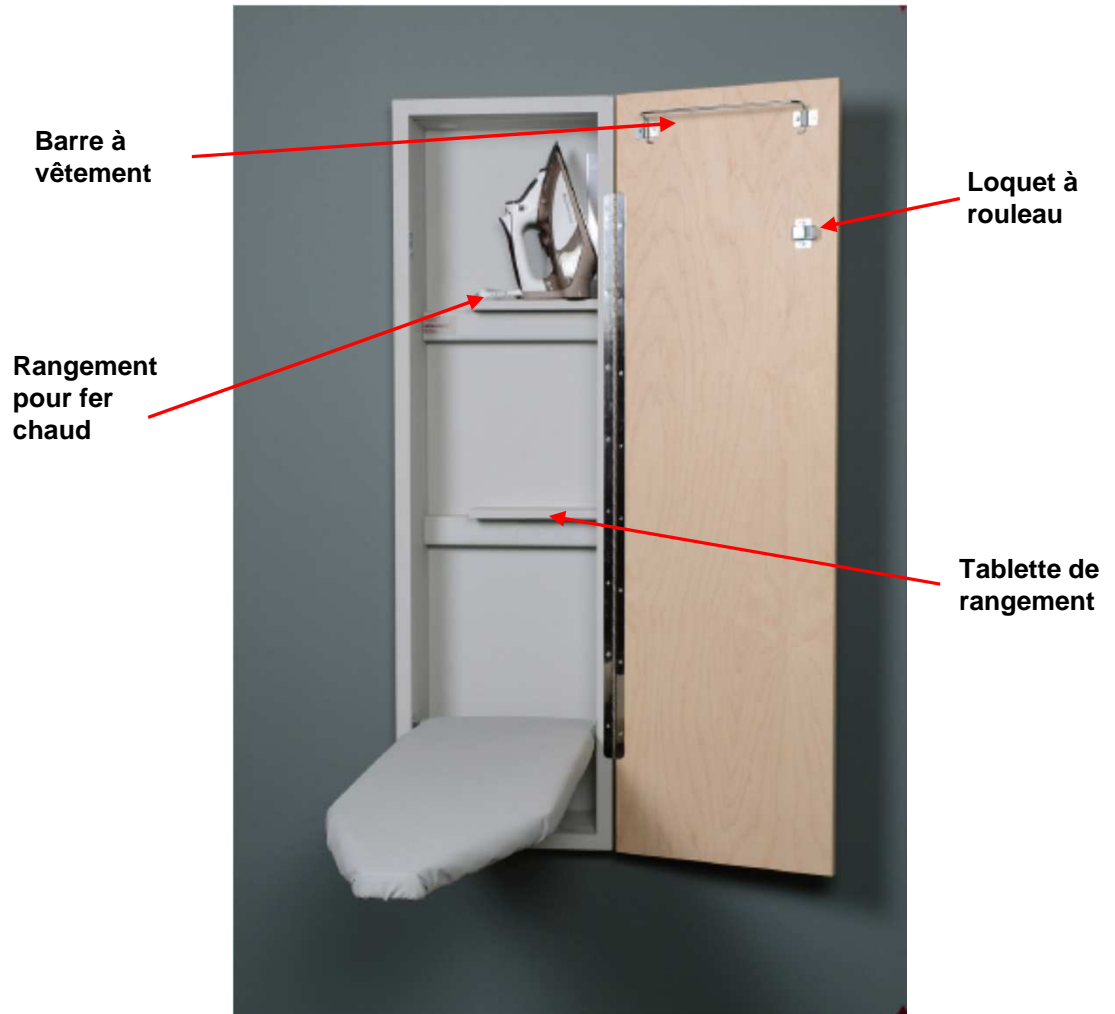
#### Produit suggéré

Housse de planche à repasser de rechange # 001500



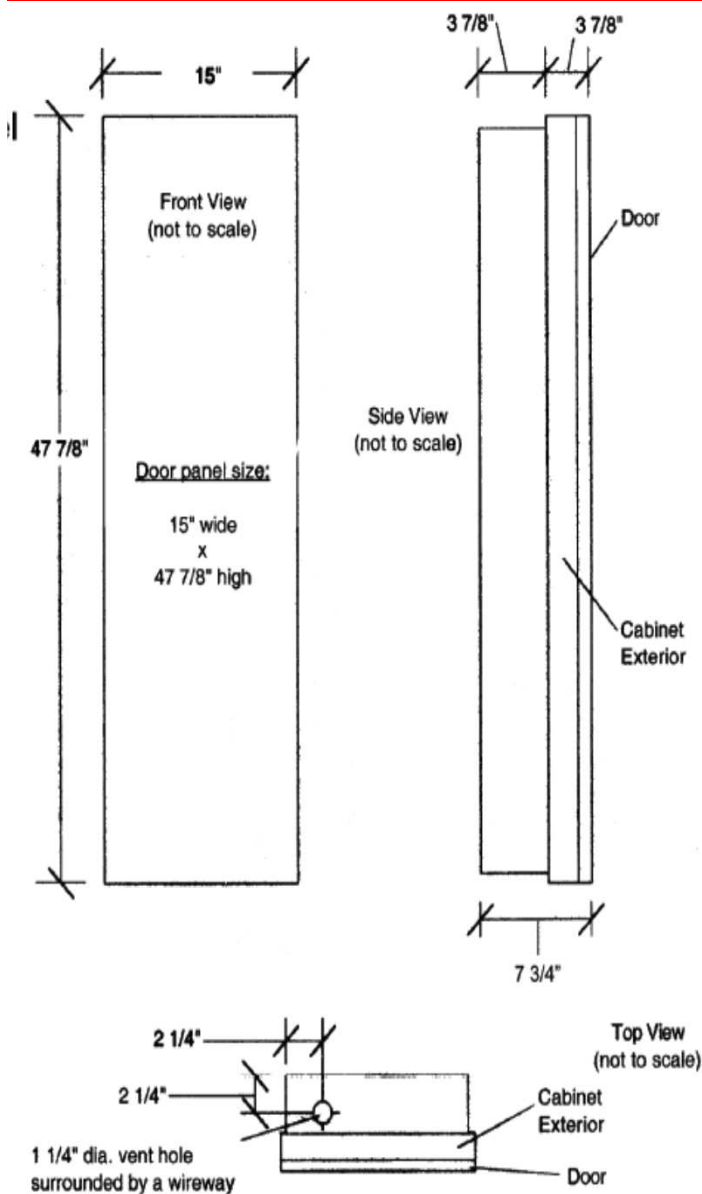
Code	Description	Dimensions L x P x H	Remplace
NE42	Planche à repasser non-électrique avec porte à droite	15" x 7 3/4" x 52"	E3420203 et E42

Informations techniques



### Informations techniques

#### Ancien modèle



#### Nouveau modèle

