

Art.-Nr. 100.0579.xx  
100.0874.xx

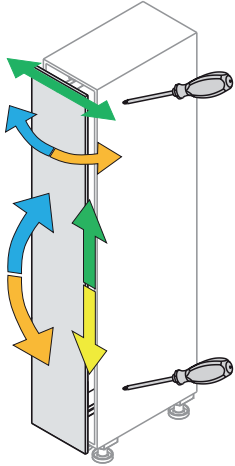
# Hochschrank Compact Synchro

**peka**  
macht Stauraum ergonomisch

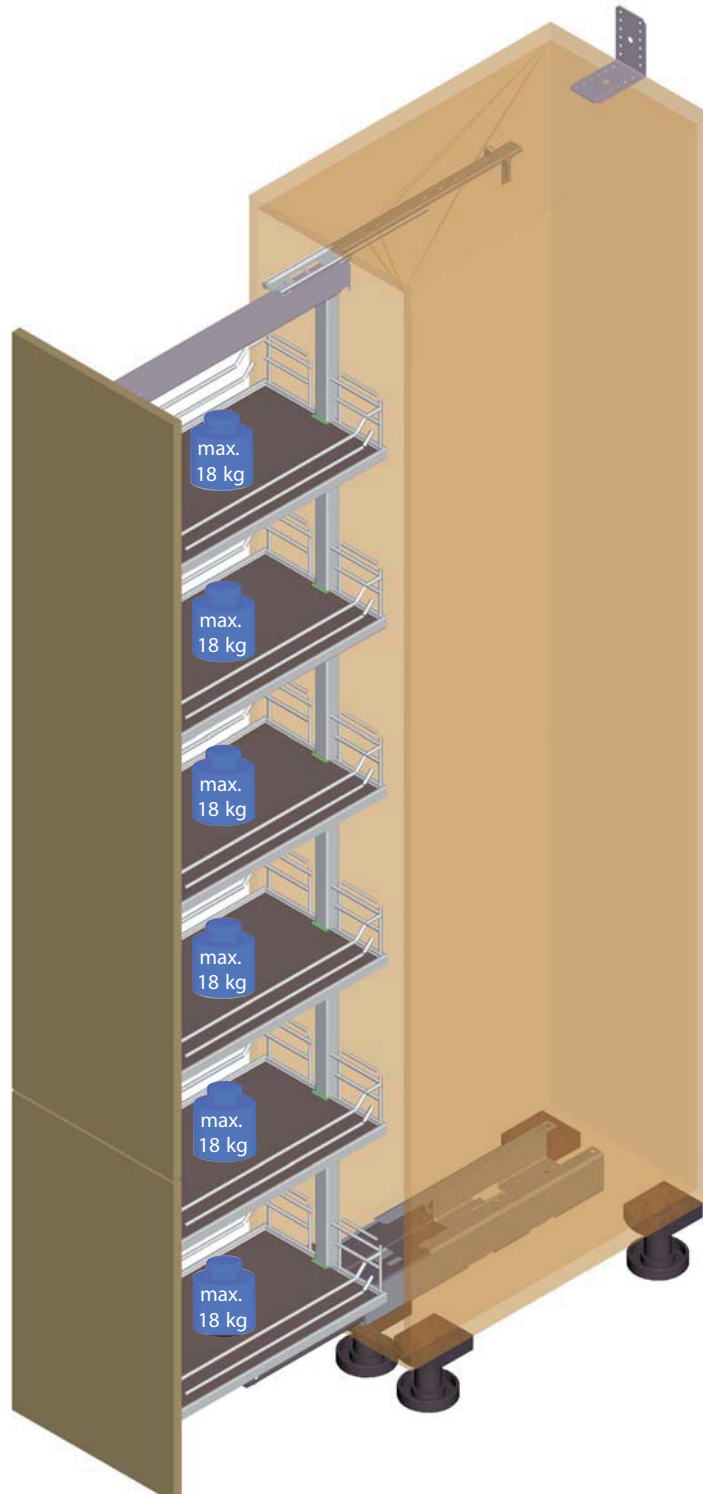
Instrukcja regulacji  
Justieranleitung  
Adjusting instruction  
Instruction d'ajustage

Instrukcja regulacji wyciągu wysokiego  
Vollauszugbeschlag zu fixem oder höhenverstellbarem Rohrrahmen  
Full-extension runner for fix or height-adjustable tubular frames  
Extension complète pour cadre tubulaire fixe ou réglable en hauteur

6295 Mosen  
Switzerland  
T +41 41 919 94 00  
www.peka-system.ch

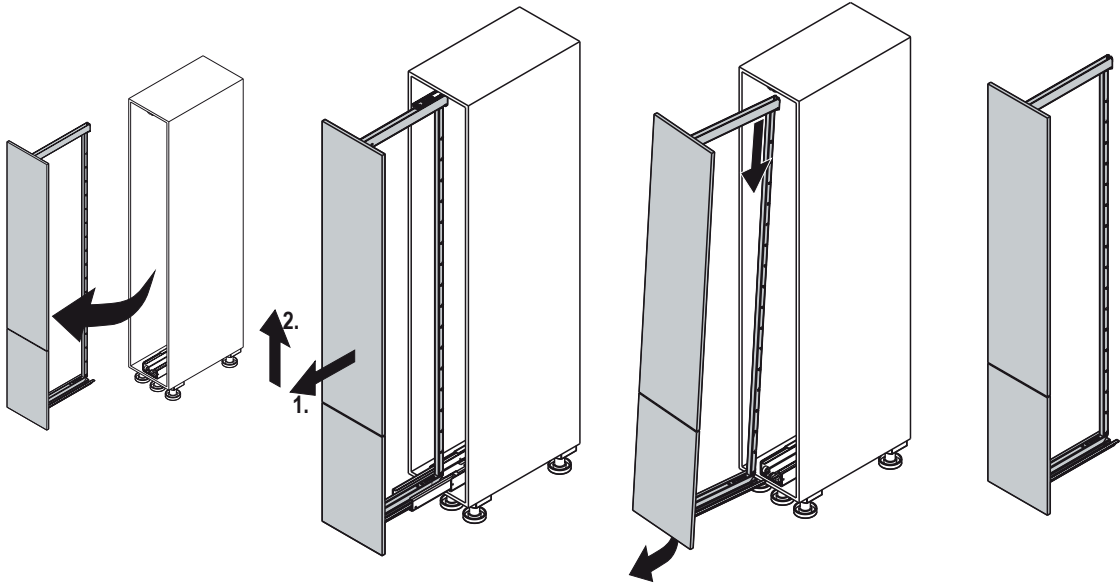


max.  
120 kg

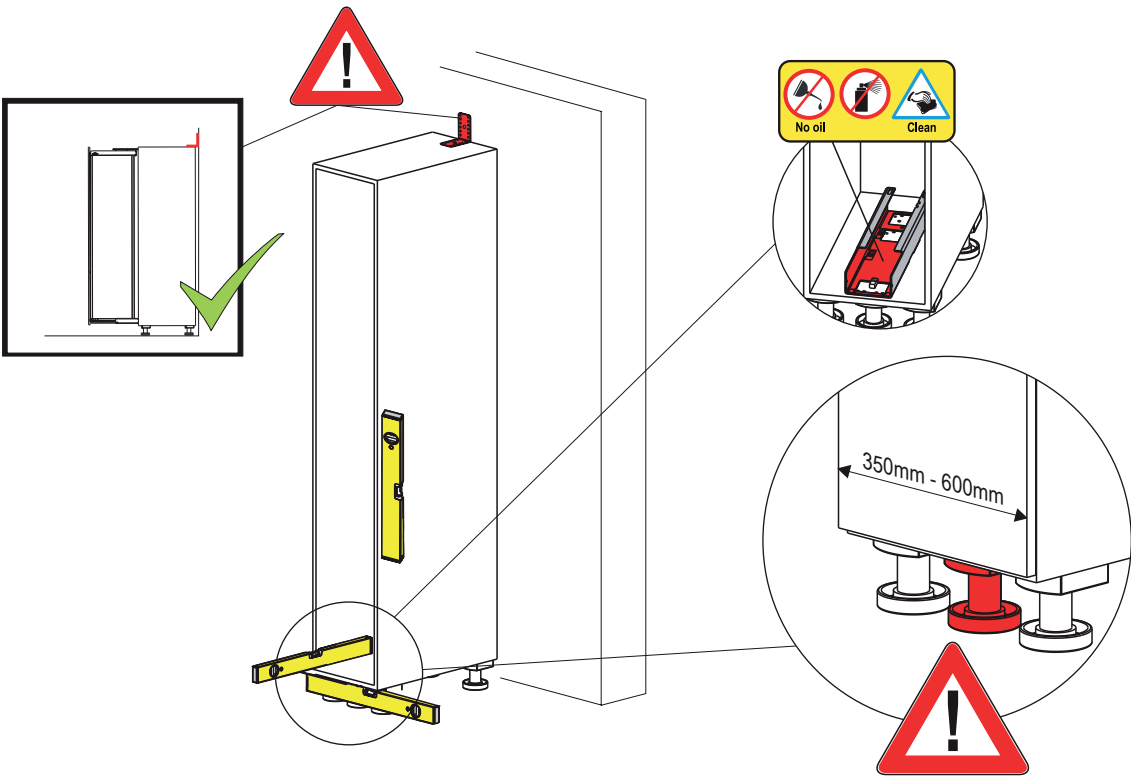


950.0569.JA	Rev. a
24.09.2013 hrm	09.04.2018 mm
1/4	

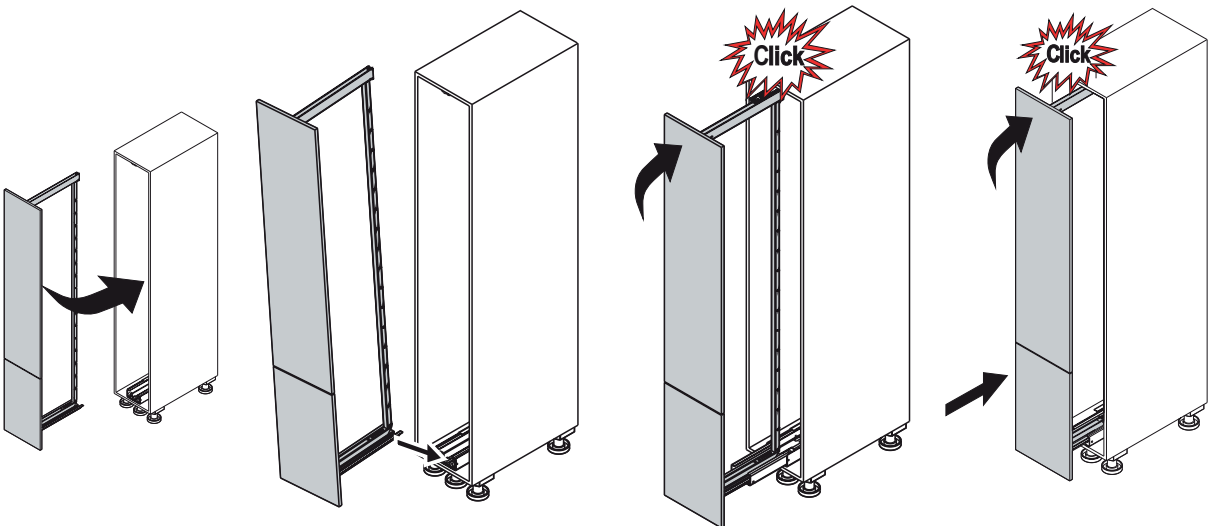
1



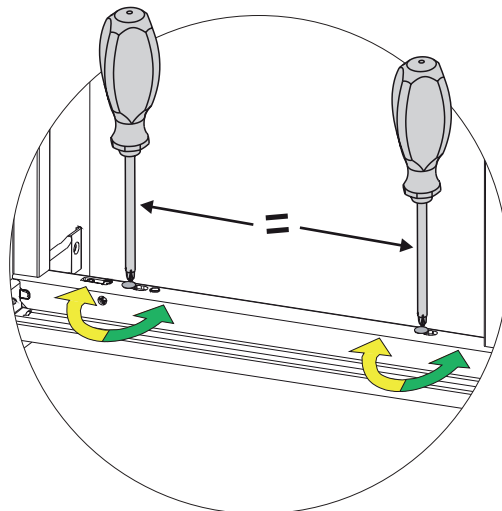
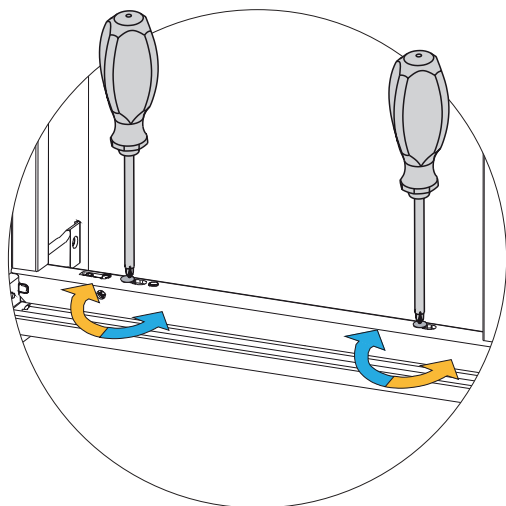
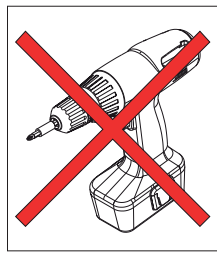
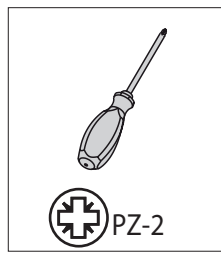
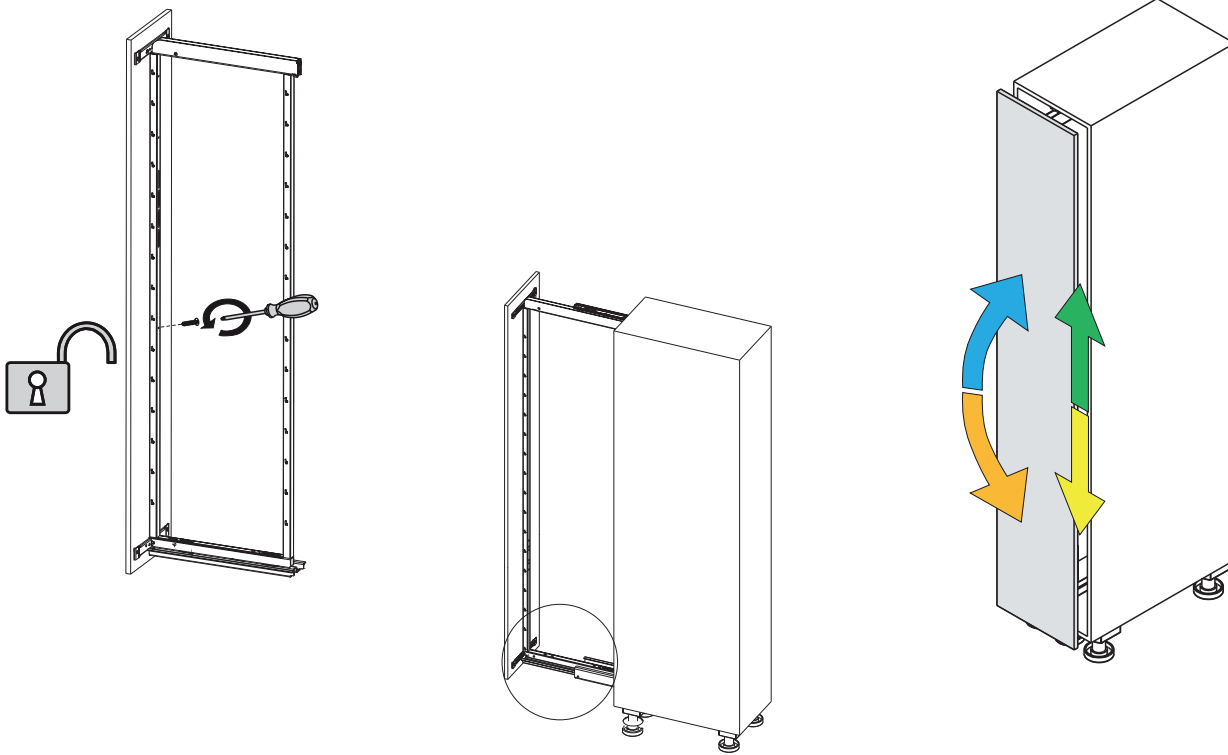
2



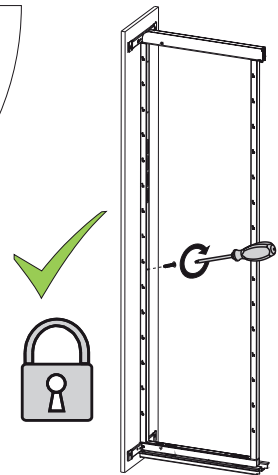
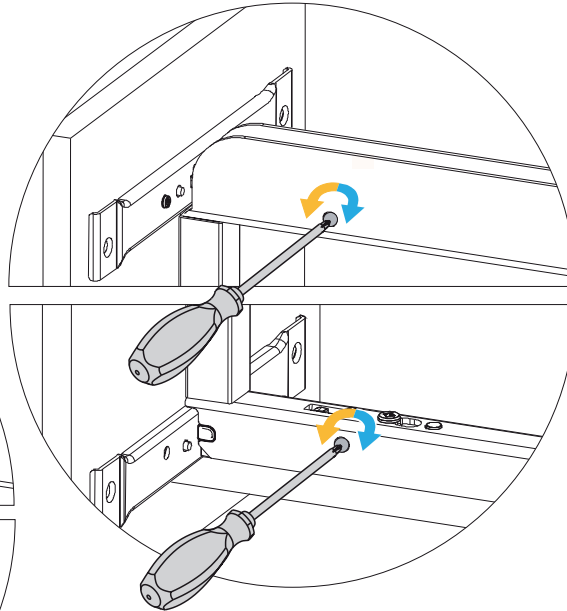
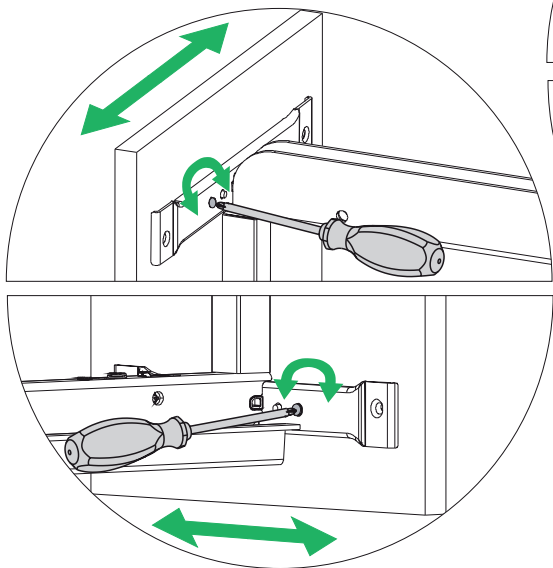
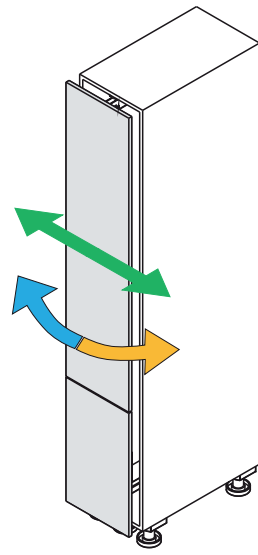
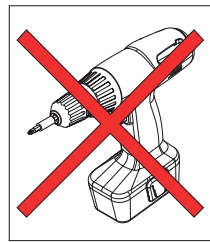
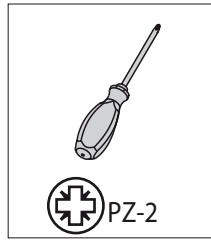
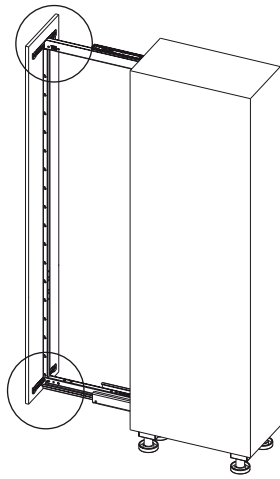
3



4

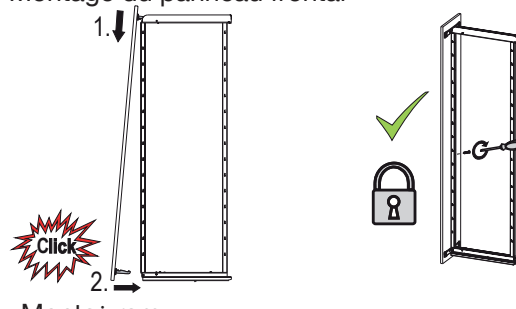
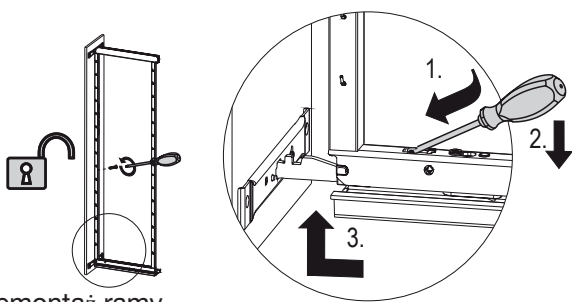


**5**



**1** Demontaż frontu  
Demontage Front  
Dismounting of front panel  
Démontage du panneau frontal

**2** Montaż frontu  
Montage Front  
Mounting of front panel  
Montage du panneau frontal



**3** Demontaż ramy  
Demontage Schiene  
Dismounting of runner  
Démontage de la ferrure coulissante

**4** Montaż ramy  
Montage Schiene  
Mounting of runner  
Montage de la ferrure coulissante

