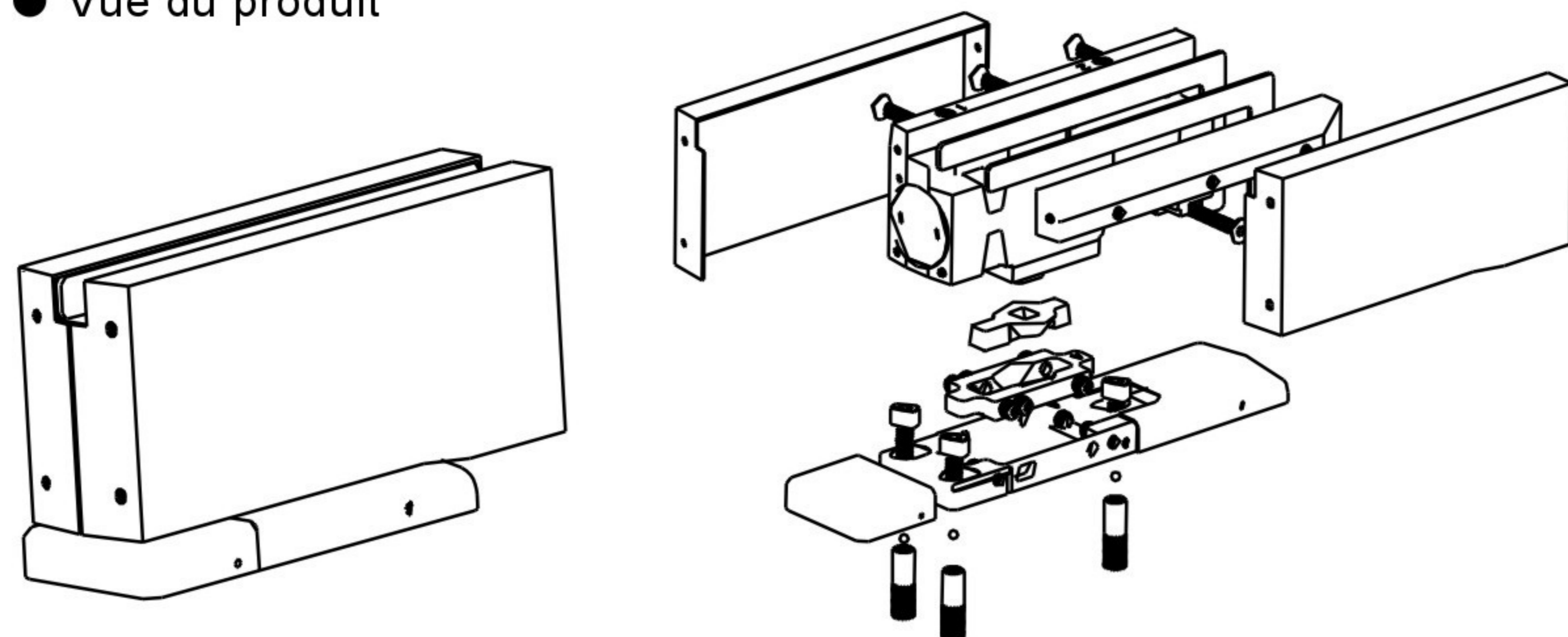


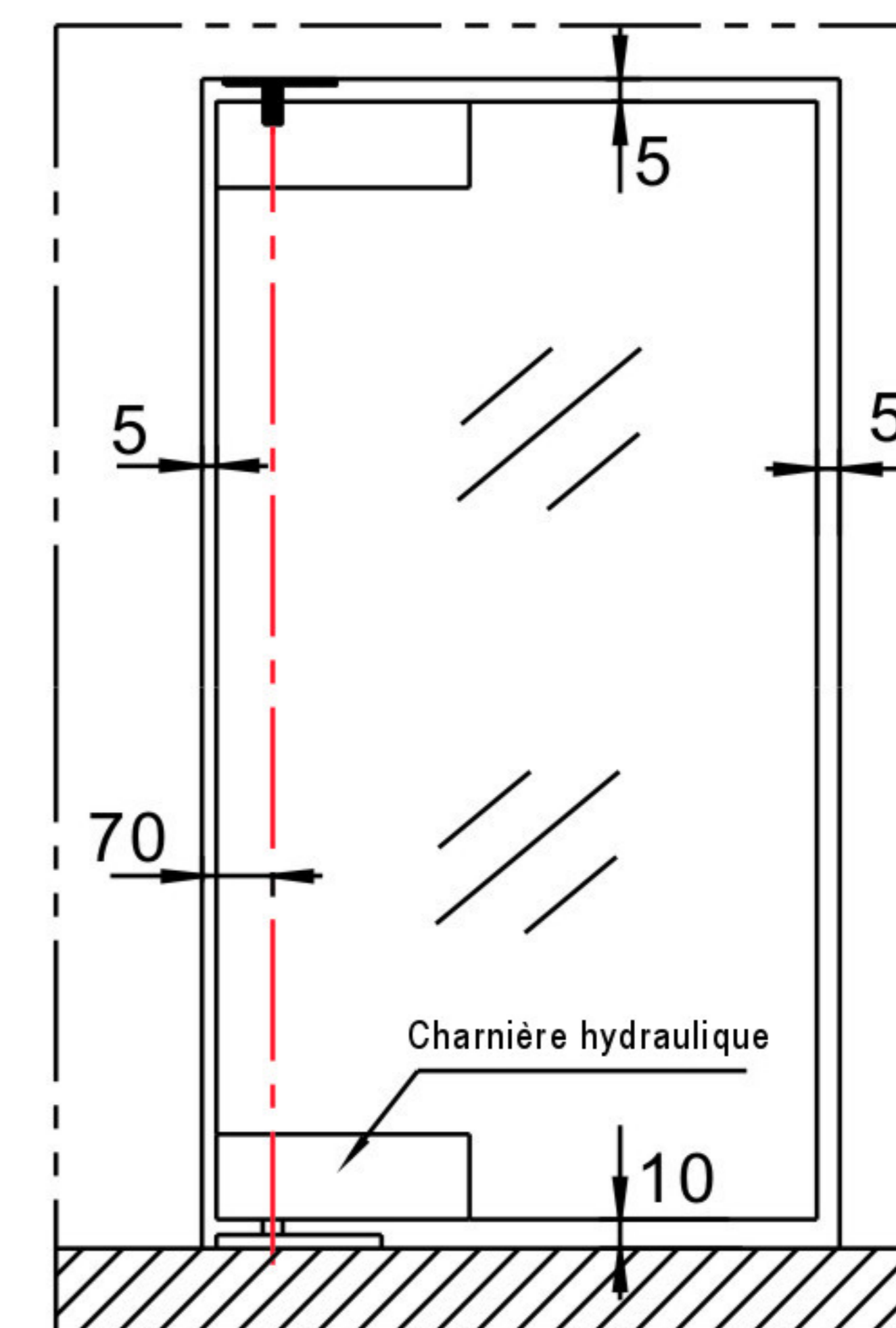
## GUIDE D'INSTALLATION POUR CHARNIÈRE HYDRAULIQUE

● Vue du produit

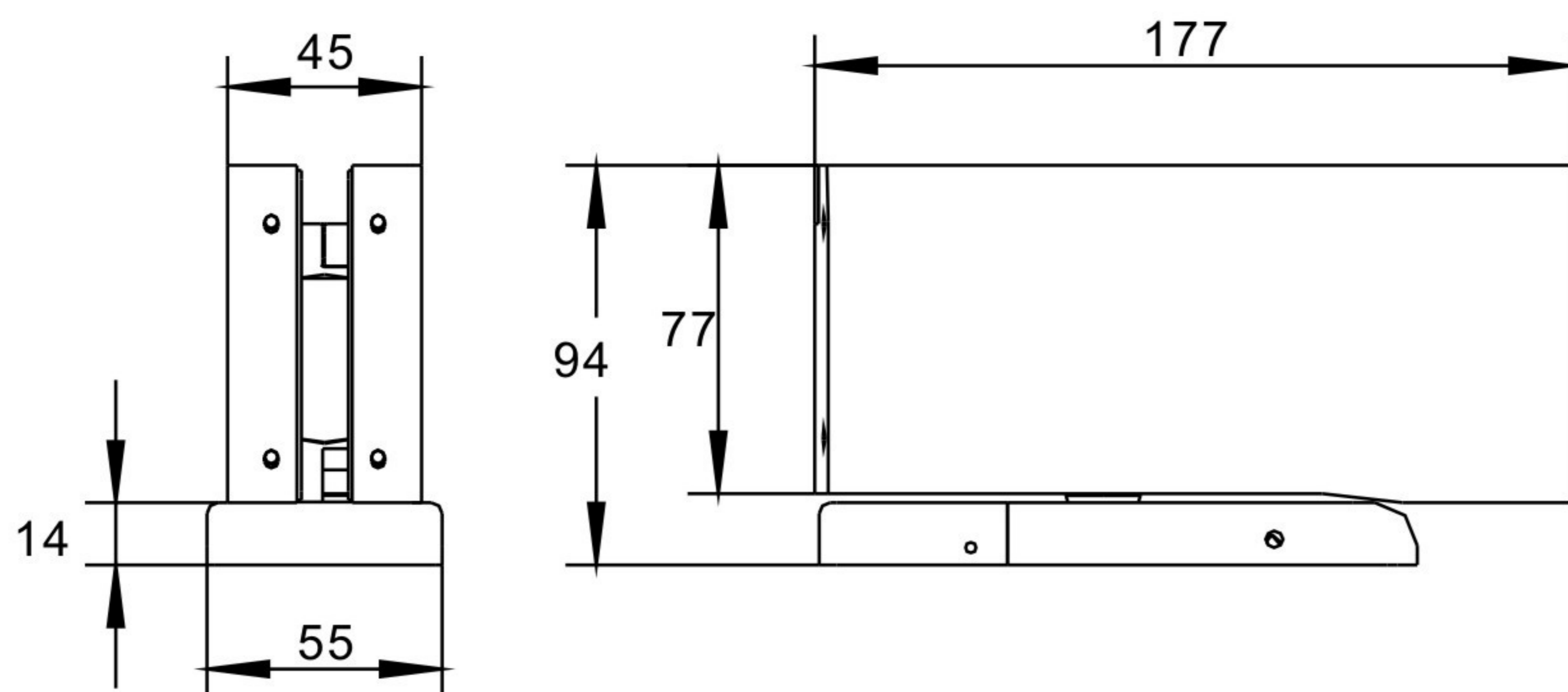


- Garder les intervalles tel que démontré sur le dessin et s'assurer que le centre du pivot supérieur et du pivot inférieur sont bien alignés.

- Le centre de rotation est 70 mm du bord du cadre de la porte.

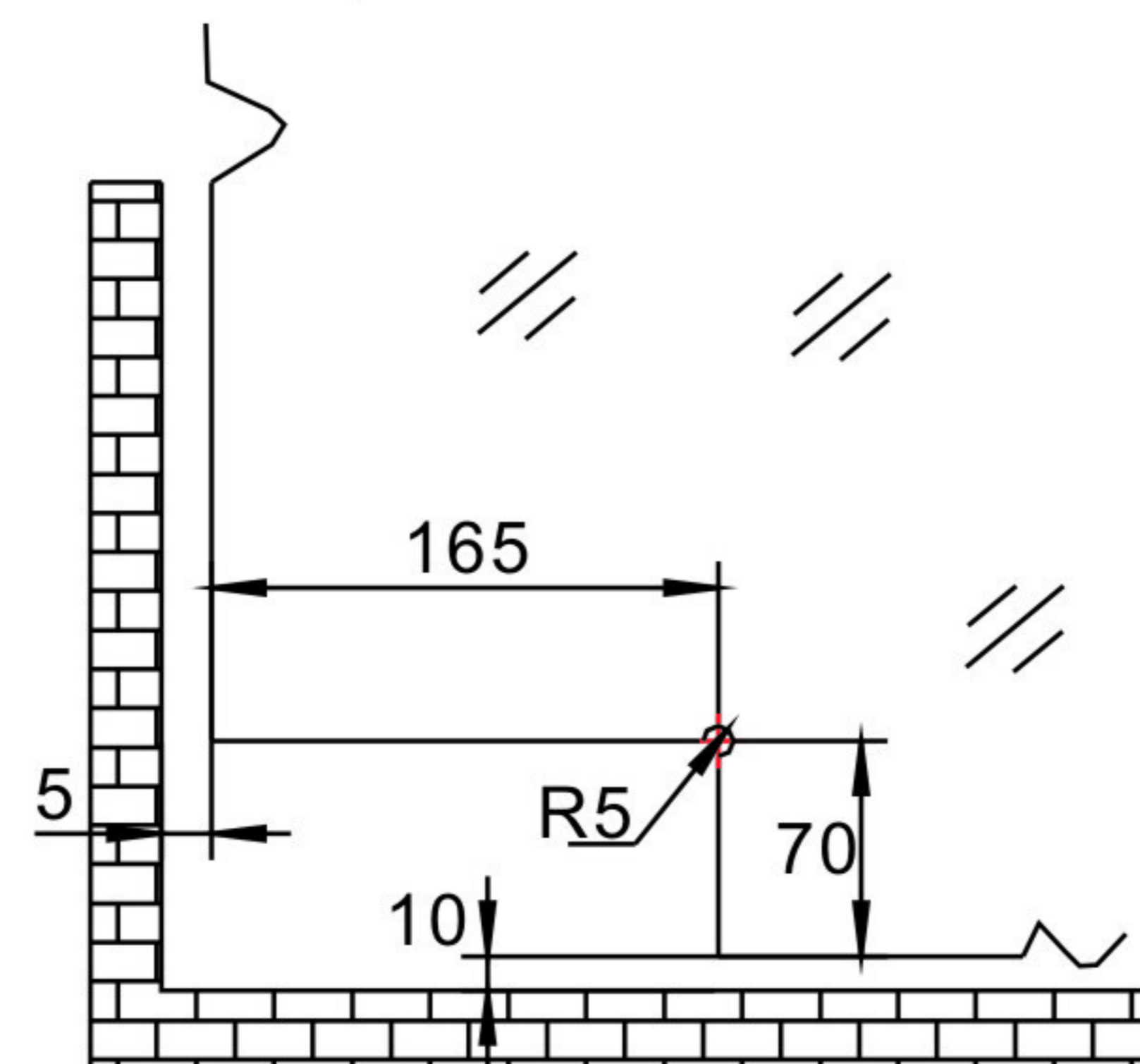


● Dimensions:



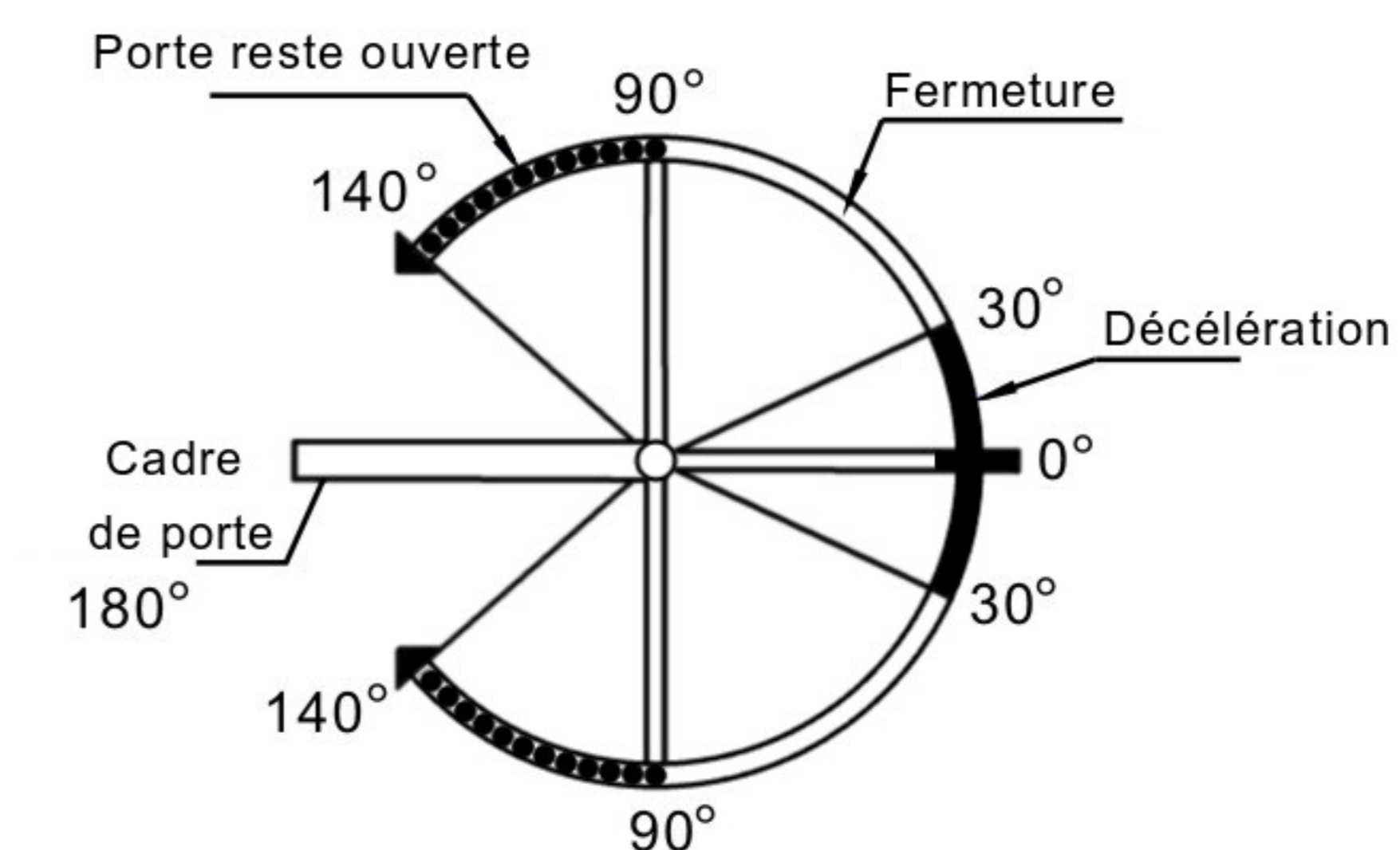
Modèle	Largeur max. de la porte (mm)	Poids max. de la porte (kg)
<b>CDHFH100SS</b>	≤1000	100
<b>CDHFH150SS</b>	≤1300	150

● Découpe du verre



Épaisseur de verre	Joint en caoutchouc à appliquer
	Épaisseur (1.5mm)
10mm	4
12mm	4
14mm	2
15mm	2

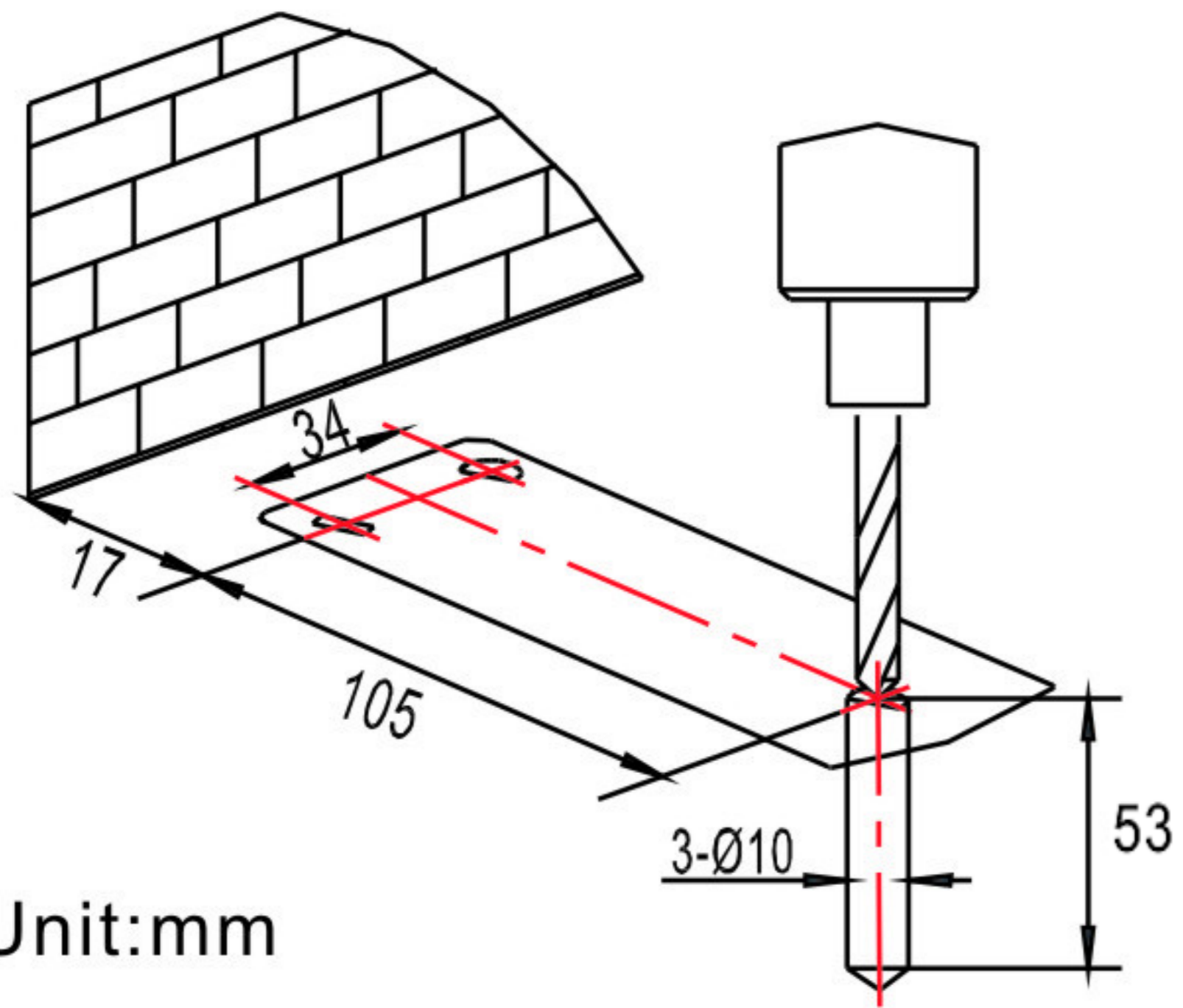
● Diagramme de fonctionnement



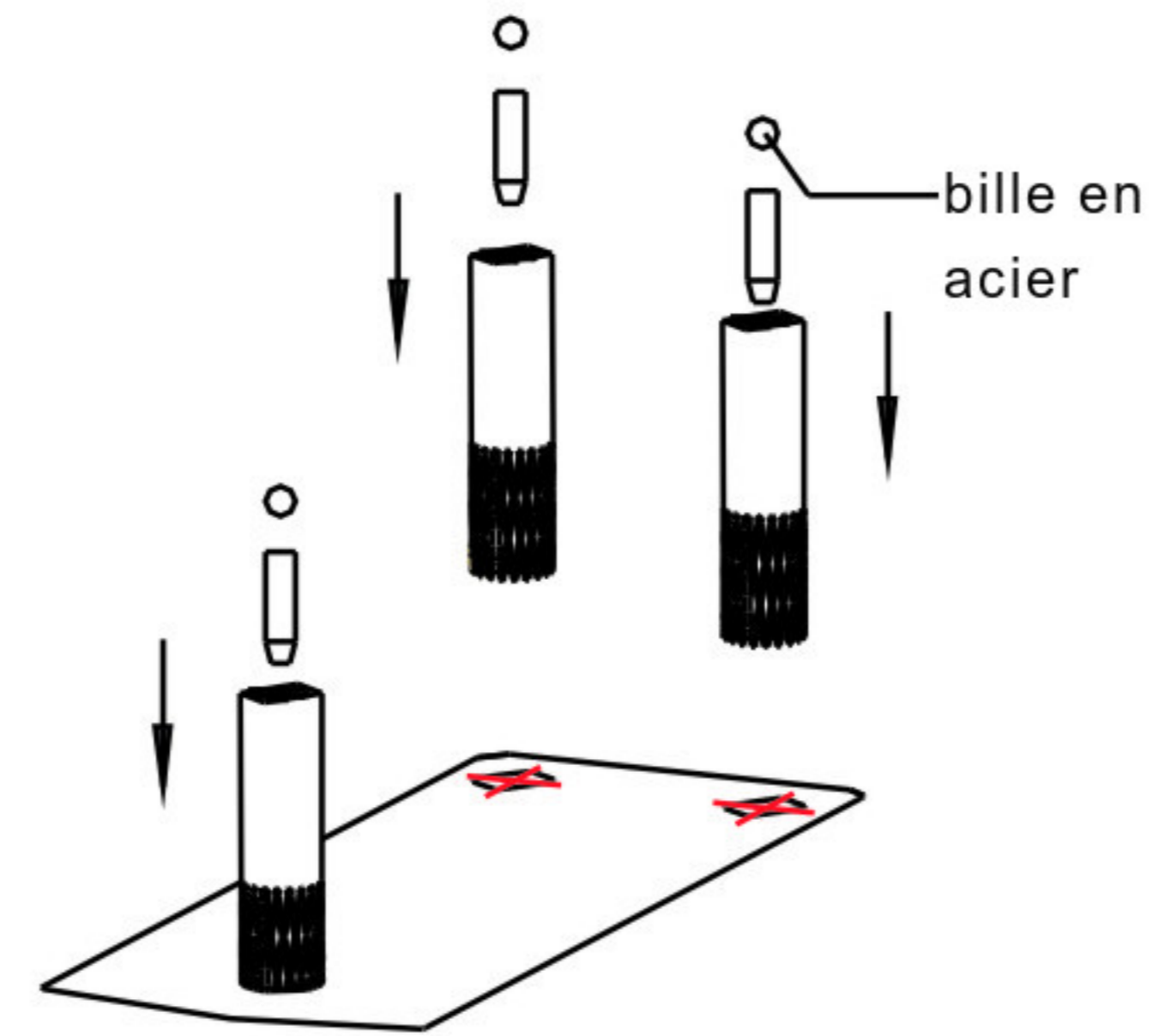
● Caractéristiques:

1. Angle d'ouverture: Double action de 140°
2. Maintien de l'ouverture de porte: 90°-140°
3. Deux ajustements de vitesse:
  - Valve #1: 90°-0°
  - Valve #2: 30°-0°

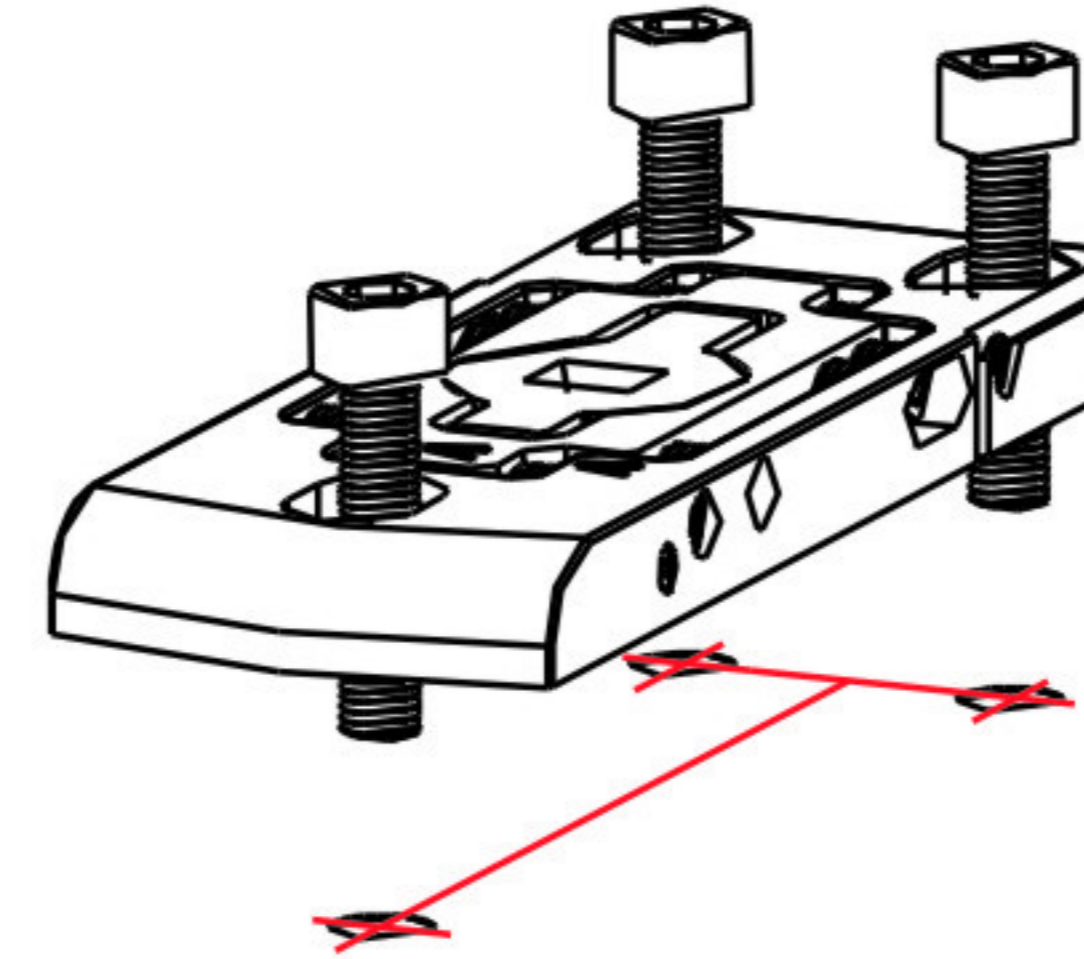
1



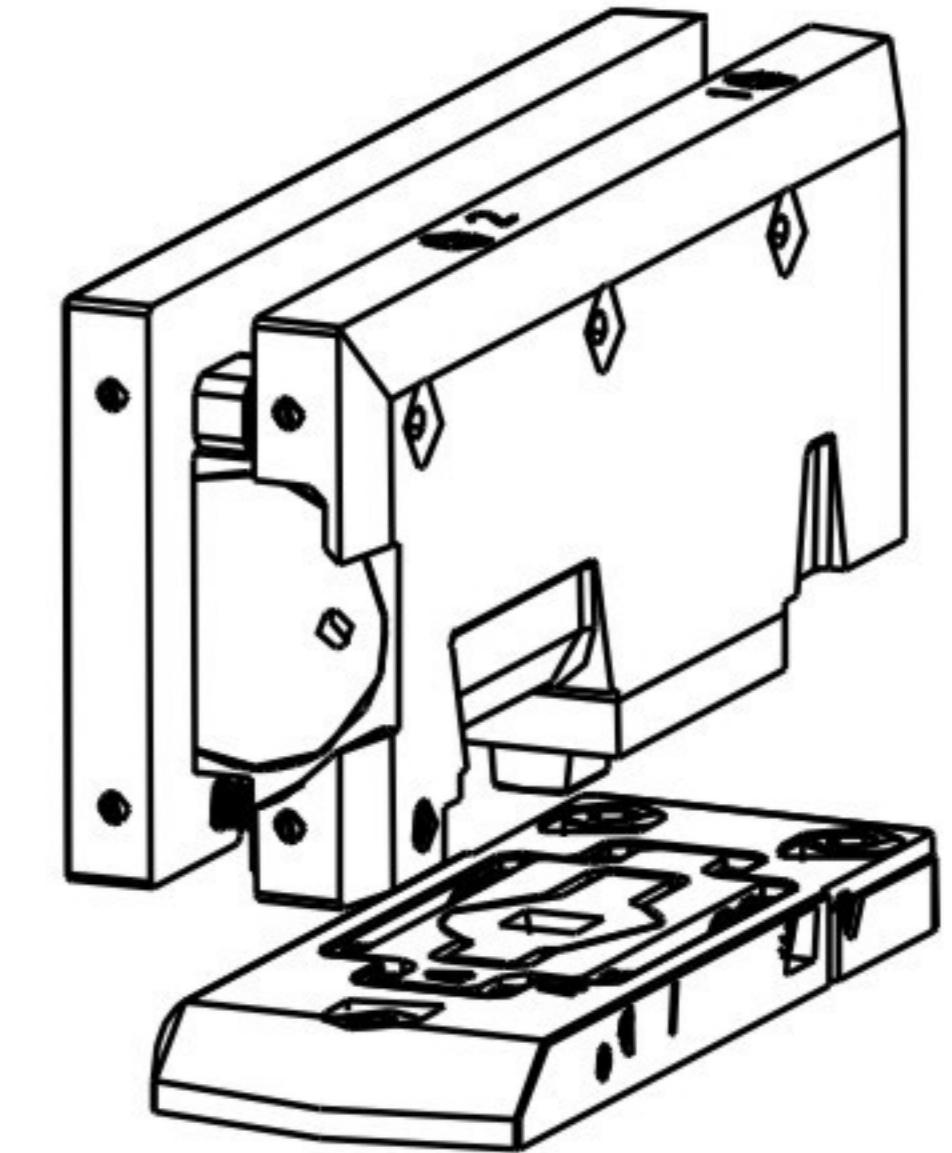
2



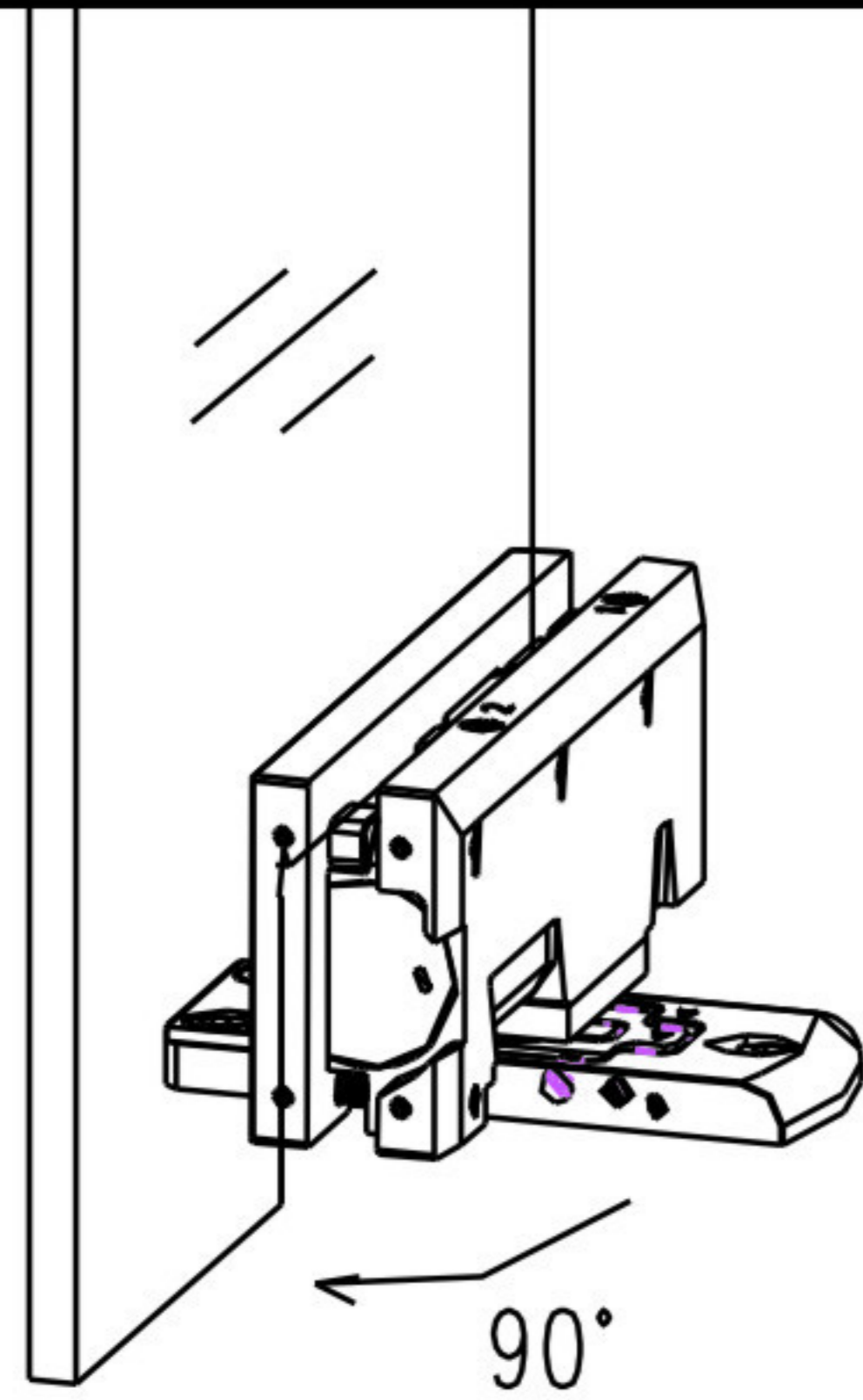
3



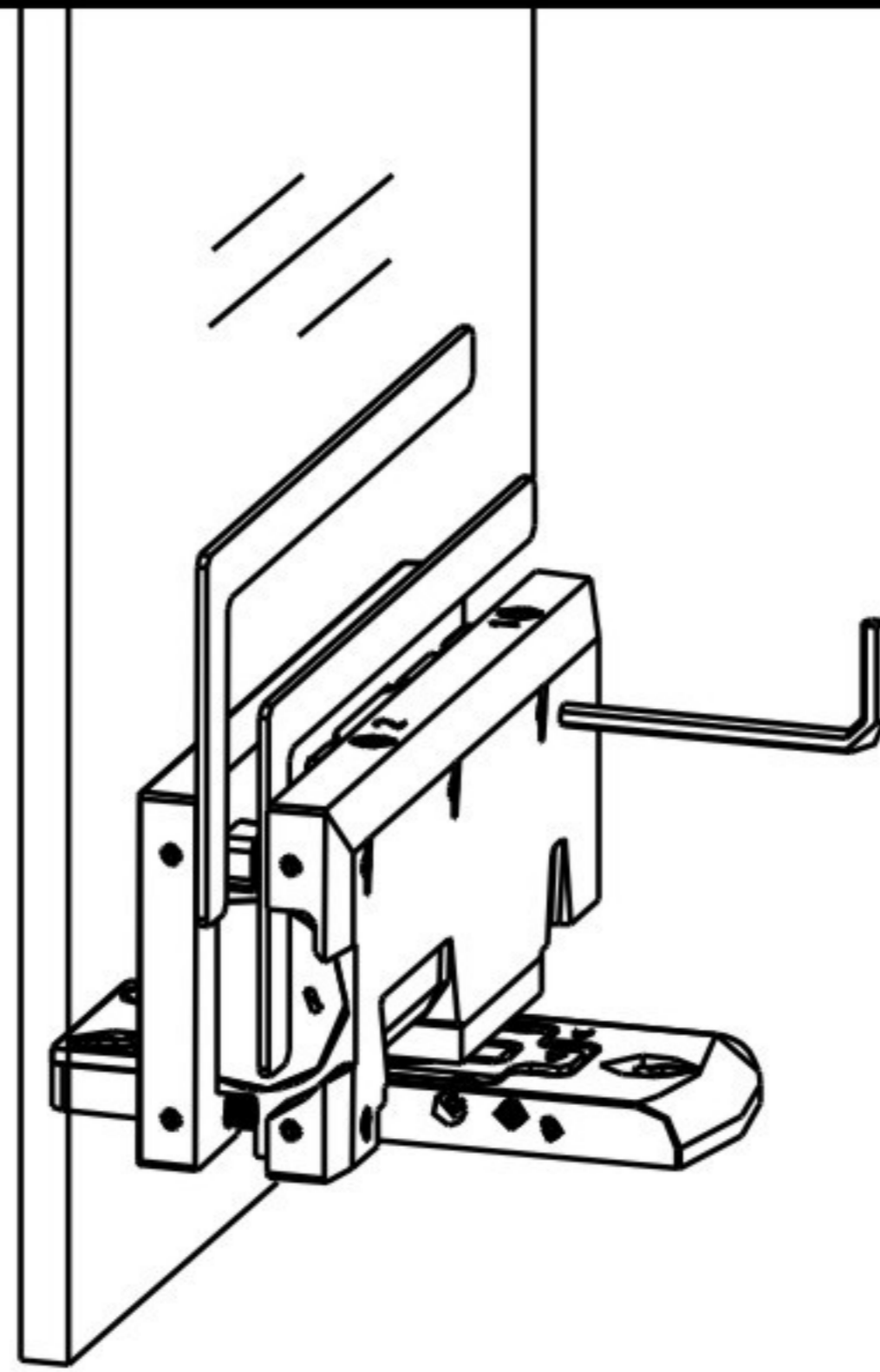
4



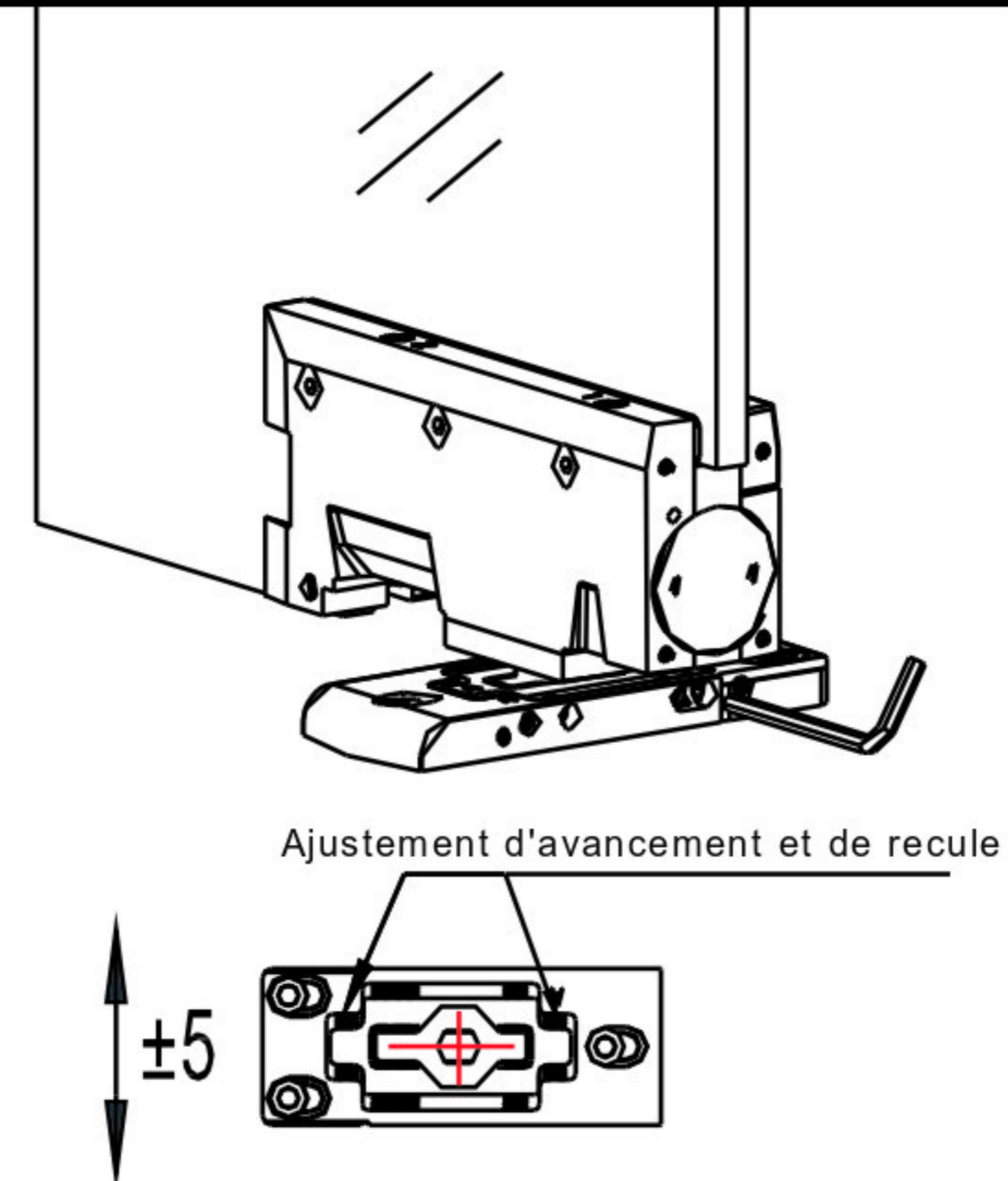
5



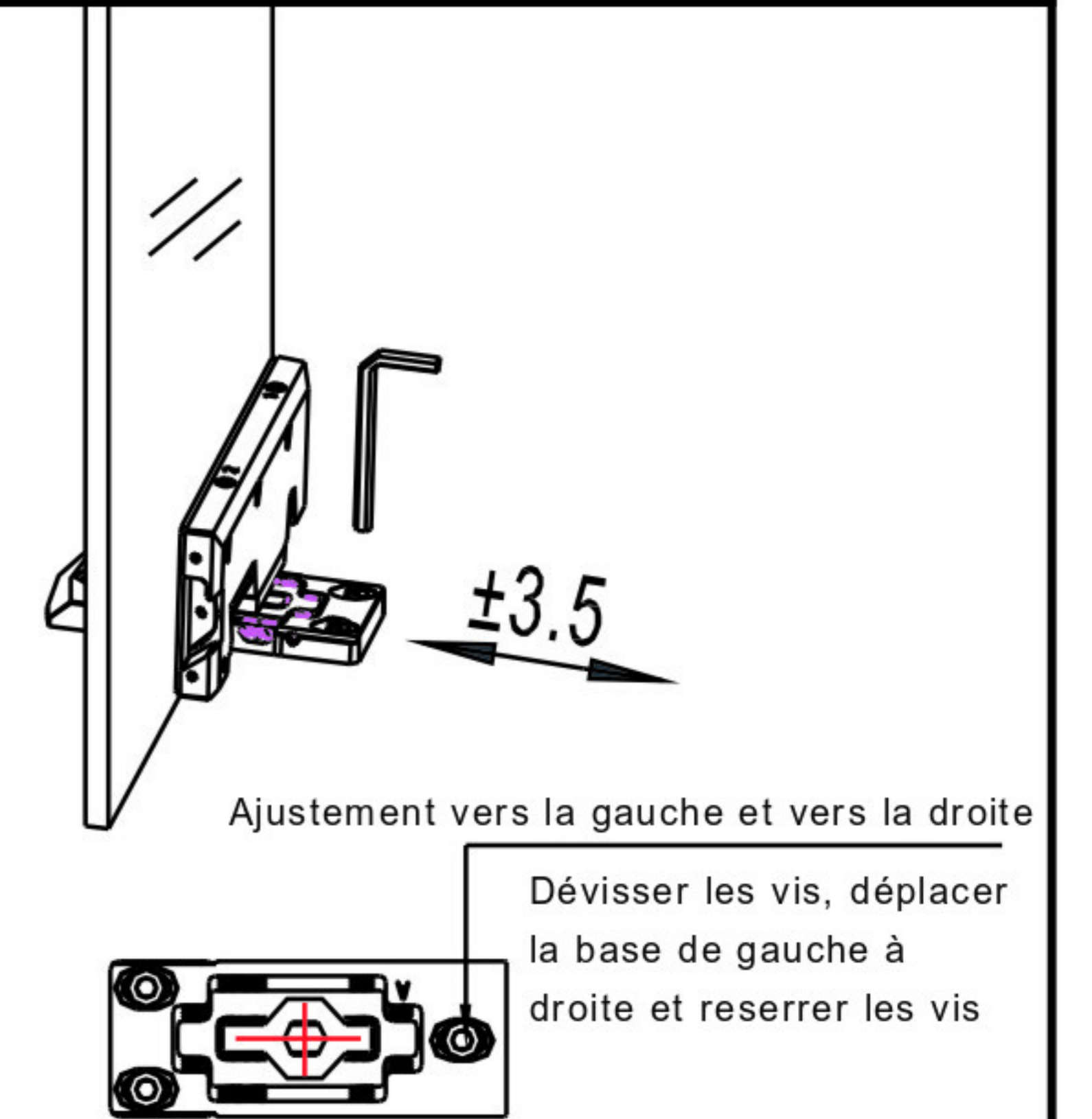
6



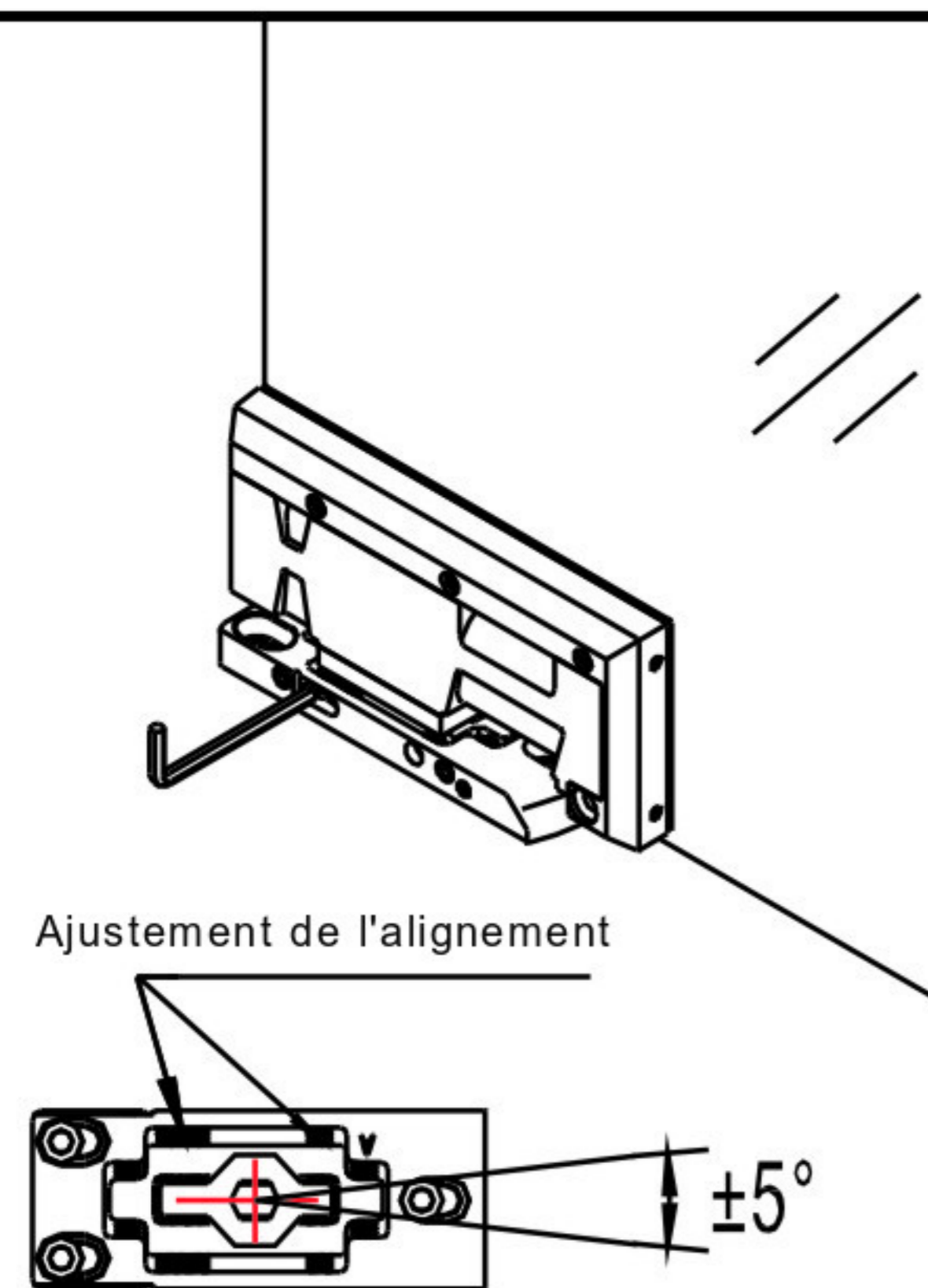
7



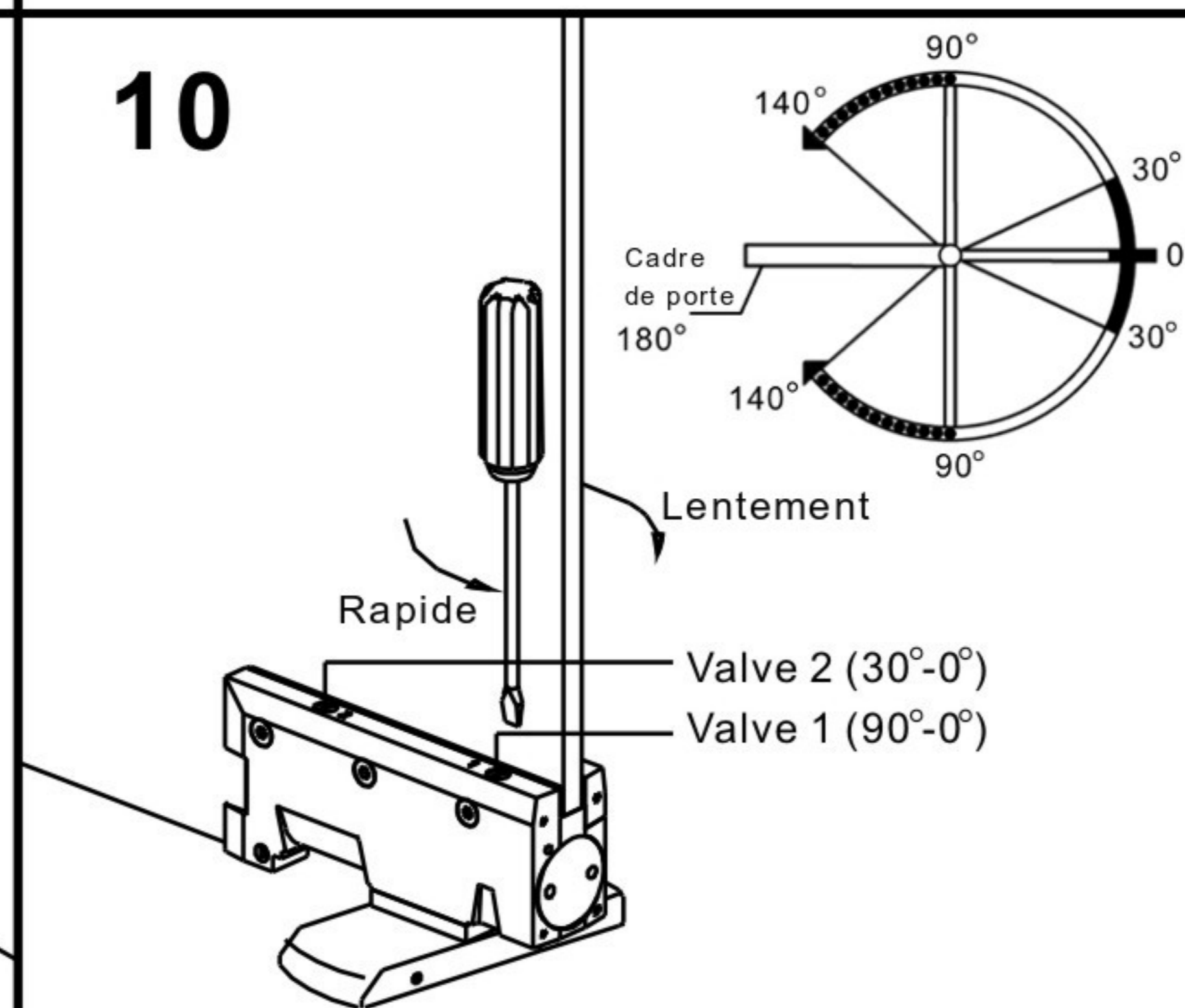
8



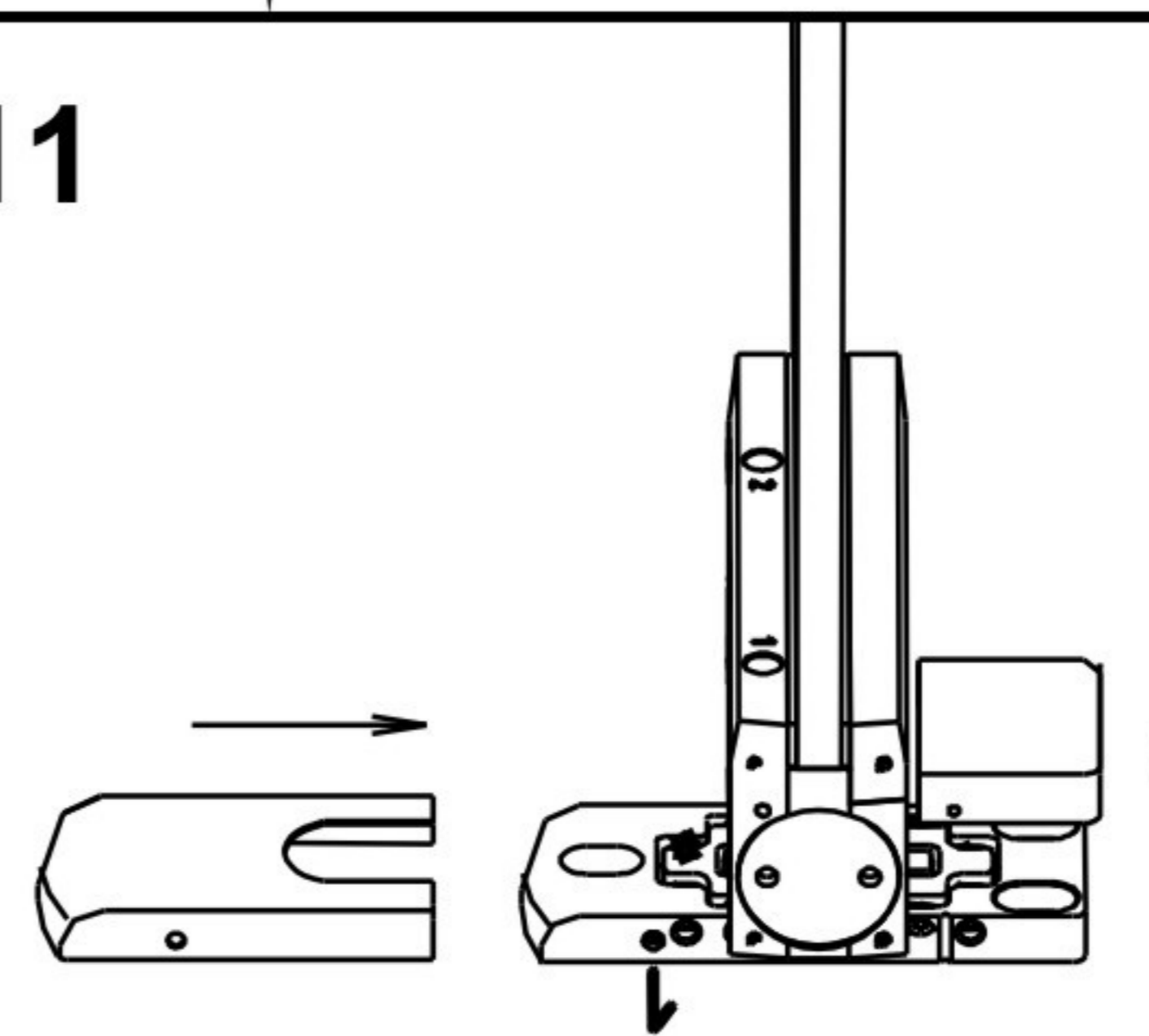
9



10



11



12

