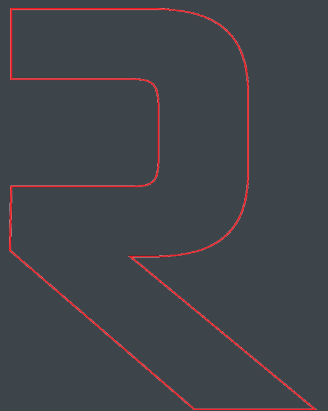


Programme Liberta 25



Préparation du profilé

- Liberta 25: 25 x 25 mm, 1.2 mm d'épaisseur, idéale pour des applications avec charge lourde. Se coupe sur mesure aisément.

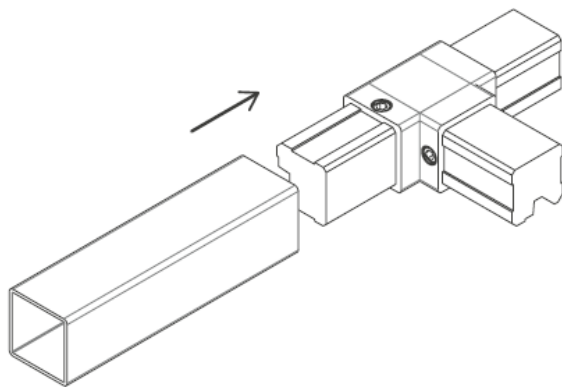
Pour couper le profilé avec précision, il faut soustraire de la longueur totale 25 mm par connecteur.

Exemple, pour construire un cube de 300 mm, la longueur de chaque profilé se calculera comme suit: $300 - 25 - 25 = 250$ mm

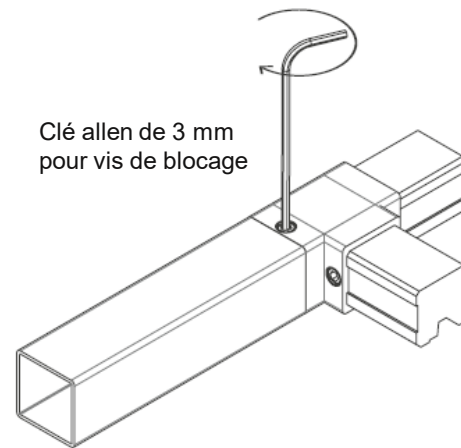
L'utilisation de connecteurs 25 x 25 représente un grand avantage puisque le profilé ne nécessite aucun perçage. Il suffit d'insérer le connecteur dans le profilé et de serrer la tête de vis.

Installation des connecteurs

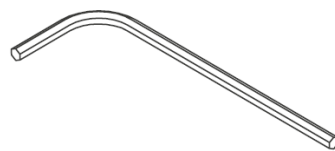
Étape 1



Étape 2

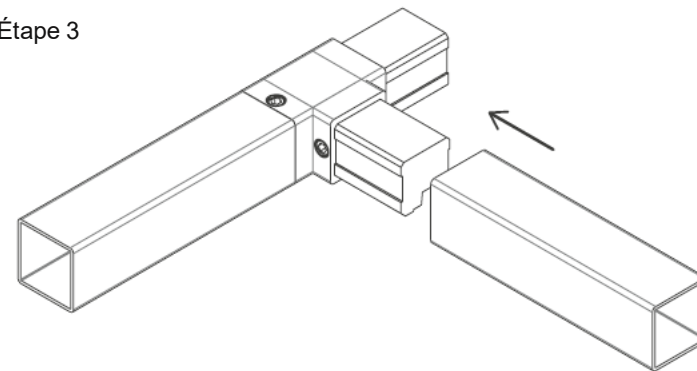


Clé allen de 3 mm
pour vis de blocage

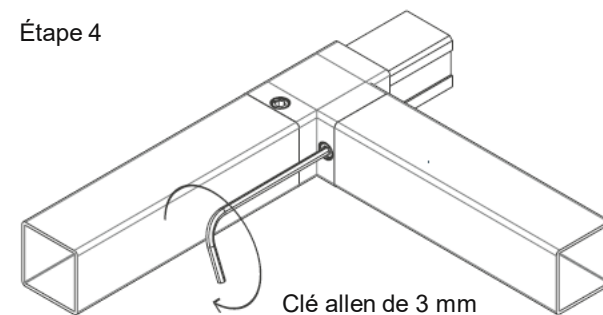


Item #: 602593012

Étape 3



Étape 4



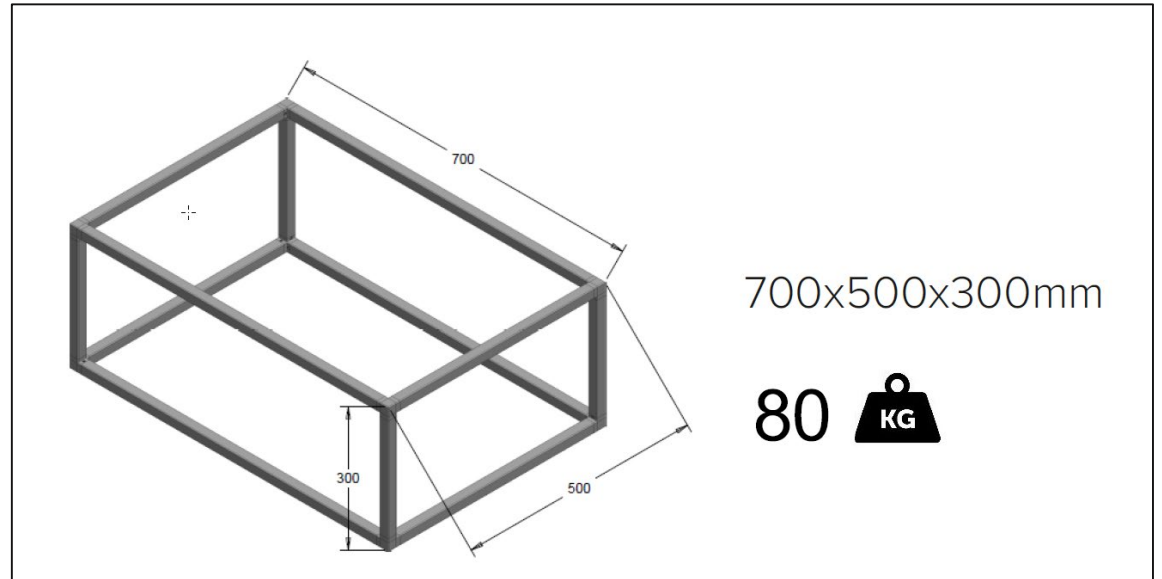
Clé allen de 3 mm
pour vis de blocage

Points techniques importants

Connecteurs:

La capacité de charge spécifiée inclut l'ensemble des composantes (connecteurs et profilés).

	Spécifications
Distance maximale entre deux connecteurs	1000 mm (3,3 pi)
Capacité de charge maximale si la distance maximale spécifiée ci-dessus est respectée	80 kg / 170 lb



Installation de la tablette

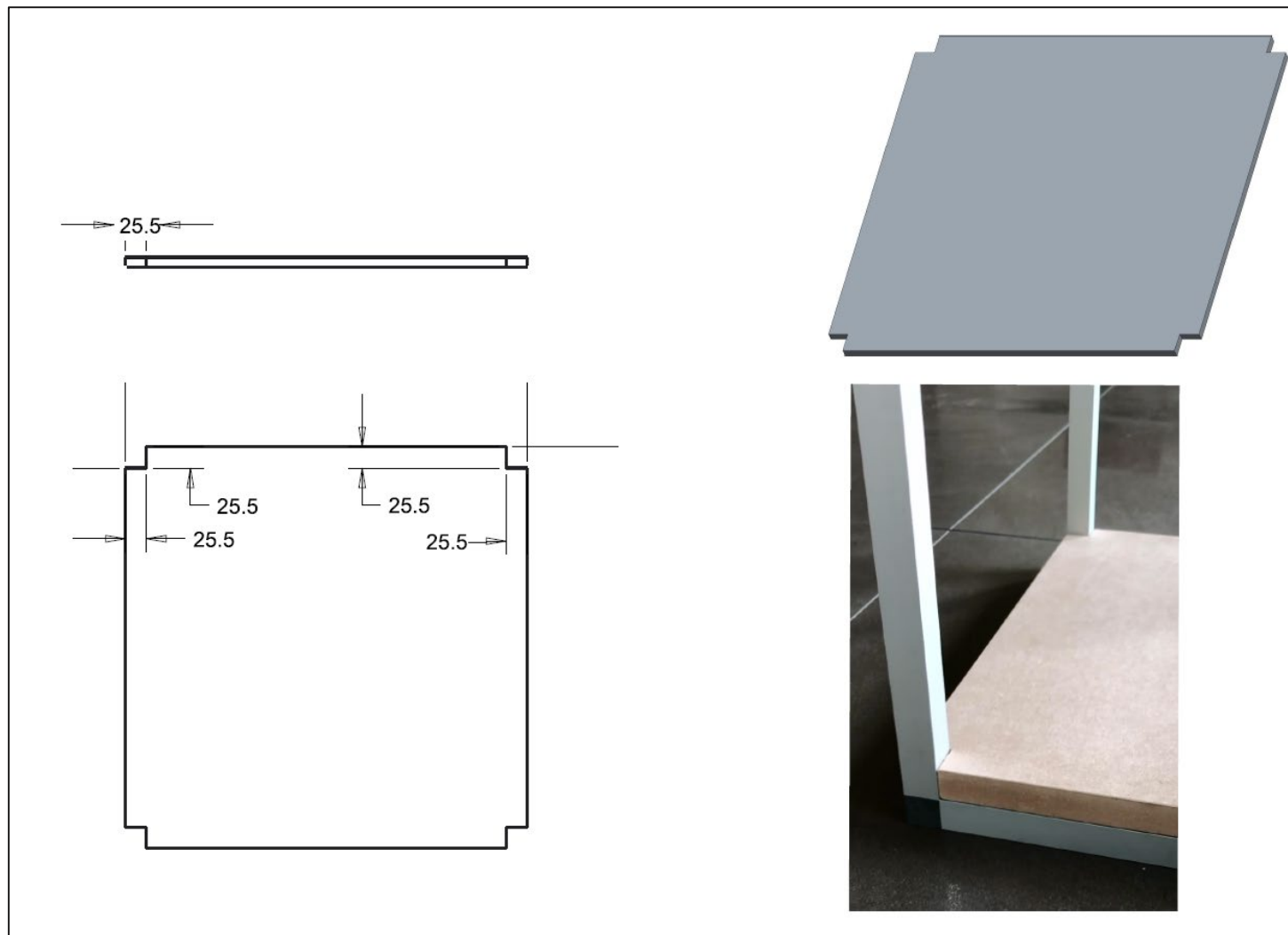
4 options:

1. Au-dessus du profilé.
2. Alignée avec le profilé – à l'aide des profilés avec support pour étagère: 602540906, 602540900, 60254010.
3. Tablette intermédiaire (avec rivet): faire des entailles dans la tablette et installer directement sur les supports à tablette.
4. Sous le profilé – coller la tablette



Installation de la tablette - Option

Option #1 – Déposez la tablette



Installation de la tablette - Option

Option #2

- Étagère de bois:
19 mm (3/4"): possibilité d'installer des tablettes de 19 mm (3/4"), il vous suffit de rainurer le dessous du panneau; profondeur de 5 mm (3/16") et hauteur de 4 mm (5/32").
- Étagère de verre:
6 mm (1/4"): l'installation de verre peut également être spécifié. Un léger retrait sera observable entre le dessus du profilé et le verre, et sécurisera les articles sur le verre.

Le profilé se découpe facilement à la longueur désirée. Pour une coupe parfaite, utiliser une scie à onglet, vitesse conseillée: 2000 tr/min.



Applications

- Système de tablettes pour bibliothèque.
- Fabrication de mobilier de transition entre la cuisine et le salon.
- Armoire du bas.



Applications



Merci
