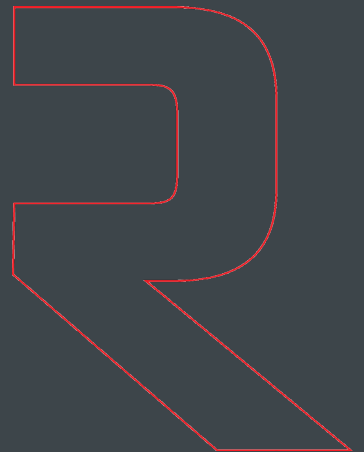


Programme Liberta 20



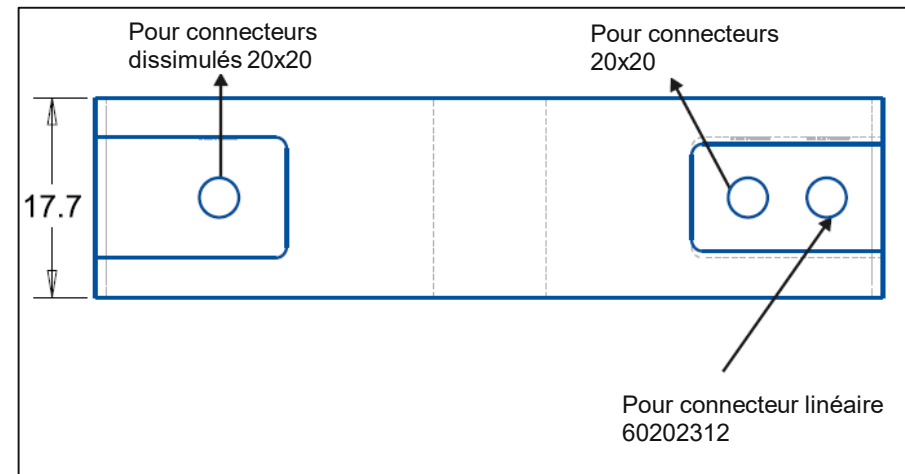
Préparation du profilé

- LIBERTA 20 : 20 x 20 mm, 1 mm d'épaisseur, la solution pour des structures suspendues. Capacité de charge moyenne. Se coupe sur mesure aisément.

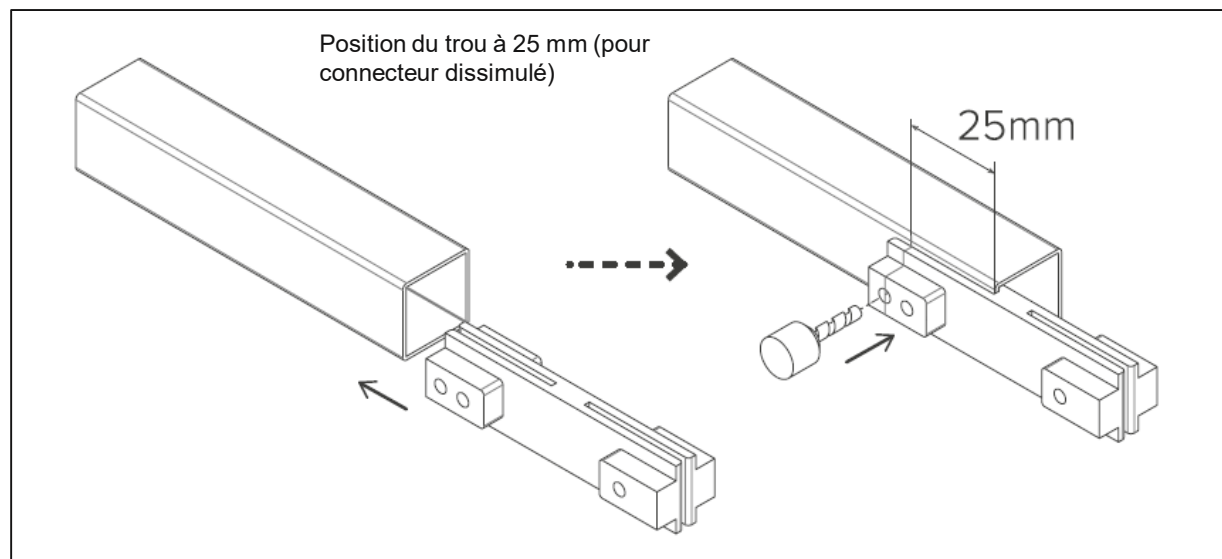
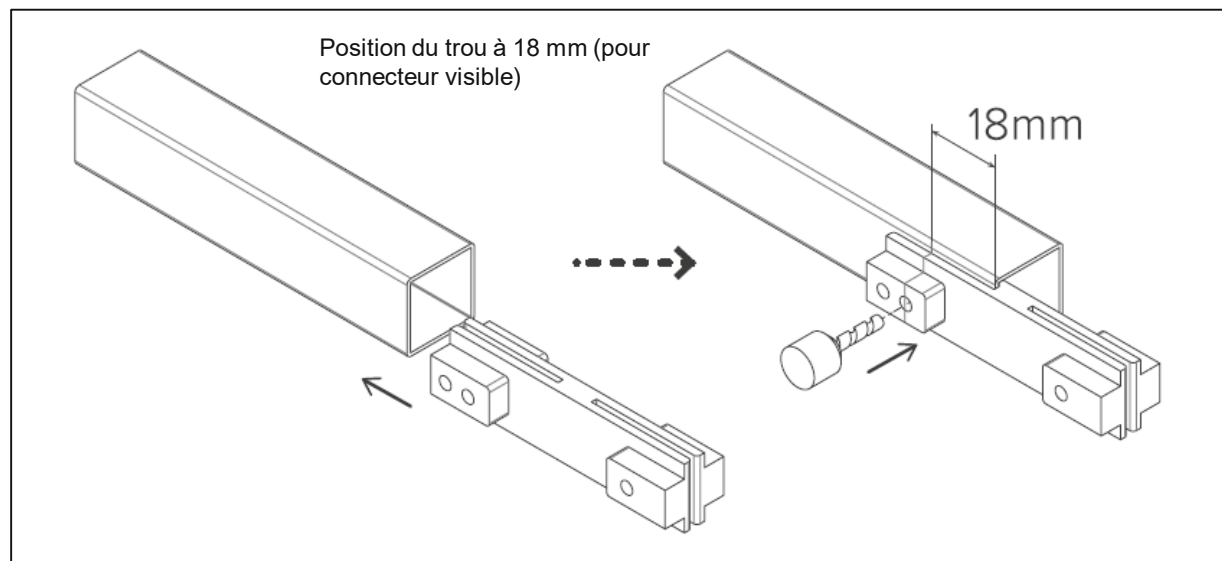
Pour couper le profilé avec précision, il faut soustraire de la longueur totale, 20 mm par connecteur.

Exemple, pour construire un cube de 300 mm, la longueur de chaque profilé se calculera comme suit: $300 - 20 - 20 = 260$ mm.

Une fois le profilé coupé à la longueur requise, il faut le perforer à l'aide du gabarit n° 602092012. Ensuite, il suffit d'insérer le connecteur dans le profilé et de serrer la vis sans tête.



Perçage du profilé

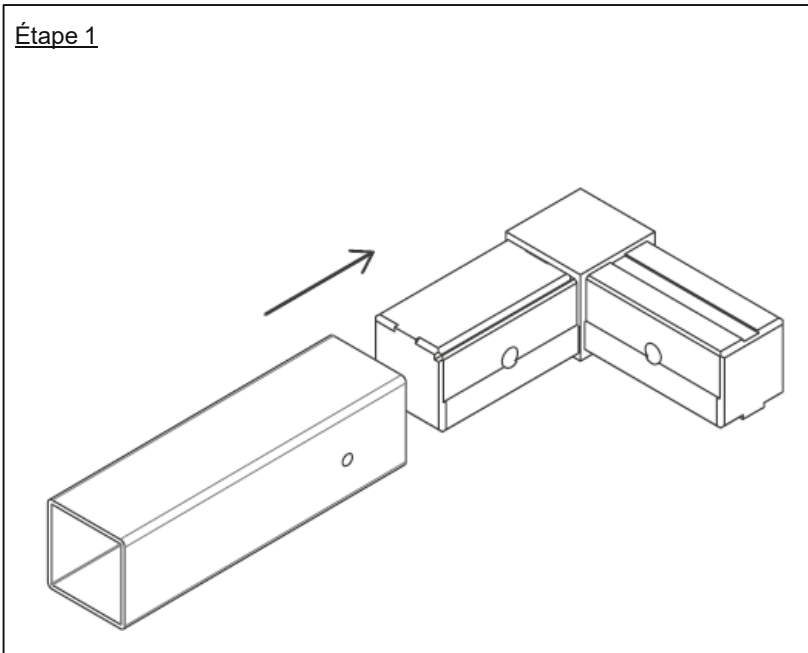


Préparation du profilé

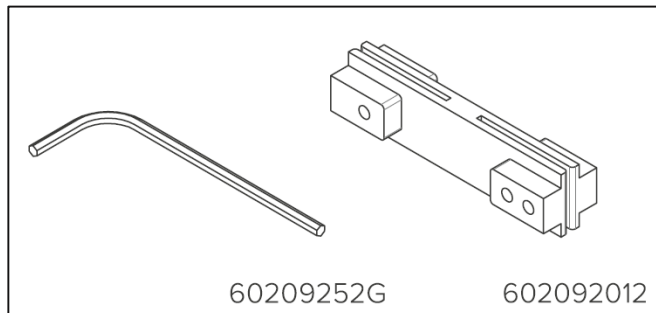
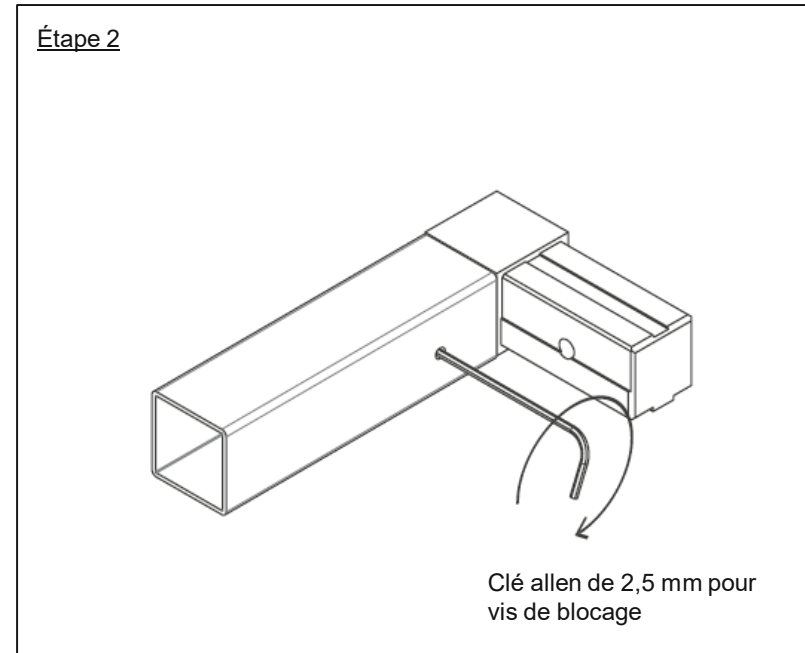
Connecteurs:

- Étape 2: insertion du profilé

Étape 1



Étape 2

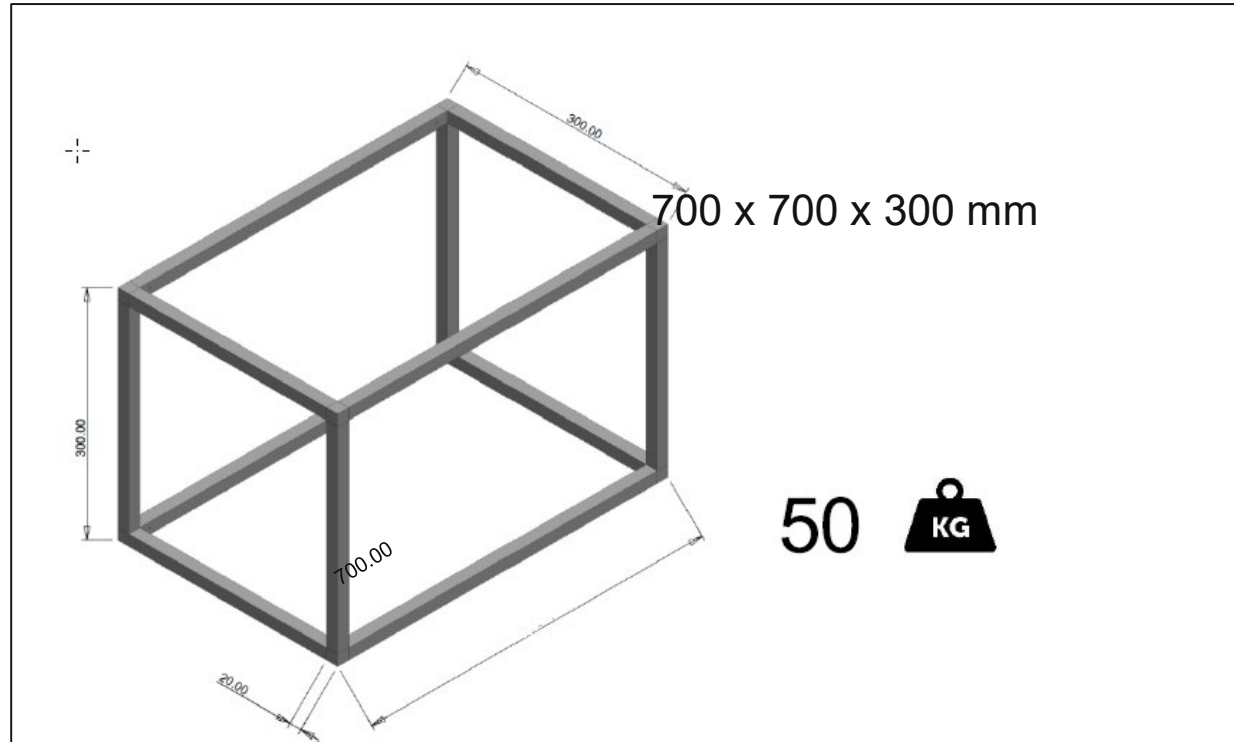


Points techniques importants

Connecteurs:

La capacité de charge spécifiée inclut l'ensemble des composantes (connecteurs et profilés).

| Spécifications | |
|---|-----------------|
| Distance maximale entre deux connecteurs | 700 mm (2,3 pi) |
| Capacité de charge maximale si la distance maximale spécifiée ci-dessus est respectée | 50 kg / 88 lb |



Installation de la tablette

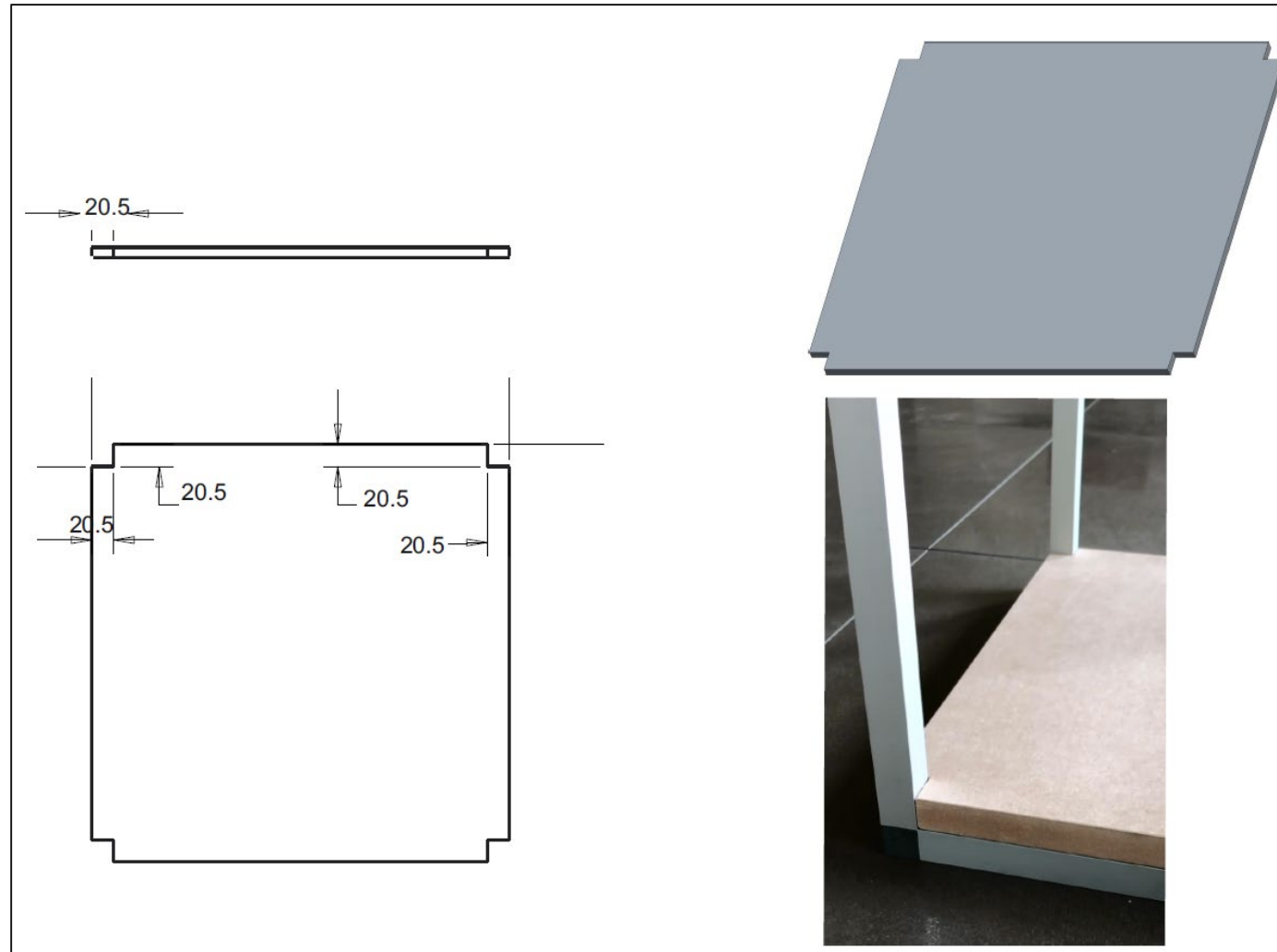
4 options:

1. Au-dessus du profilé.
2. Alignée avec le profilé – à l'aide des profilés avec support pour étagère: 602040906, 602040900, 60204010.
3. Tablette intermédiaire (avec rivet): faire des entailles dans la tablette et installer directement sur les supports à tablette.
4. Sous le profilé – coller la tablette



Installation de la tablette – Option

Option #1 – Déposez la tablette

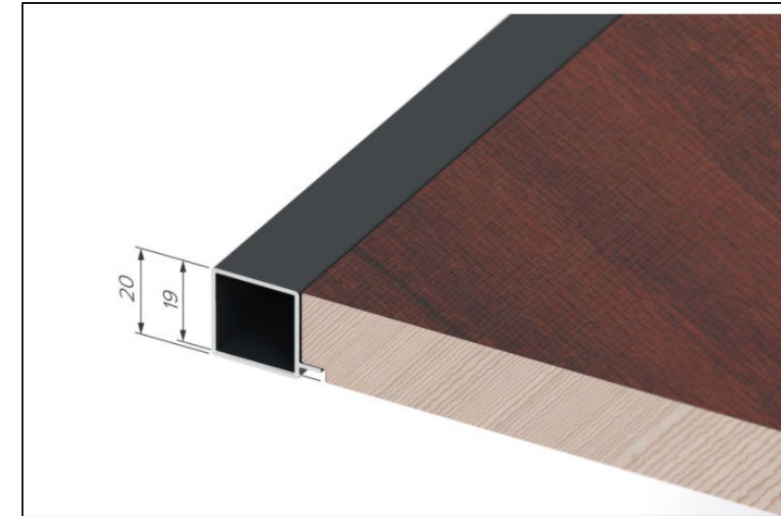


Installation de la tablette – Option

Option #2

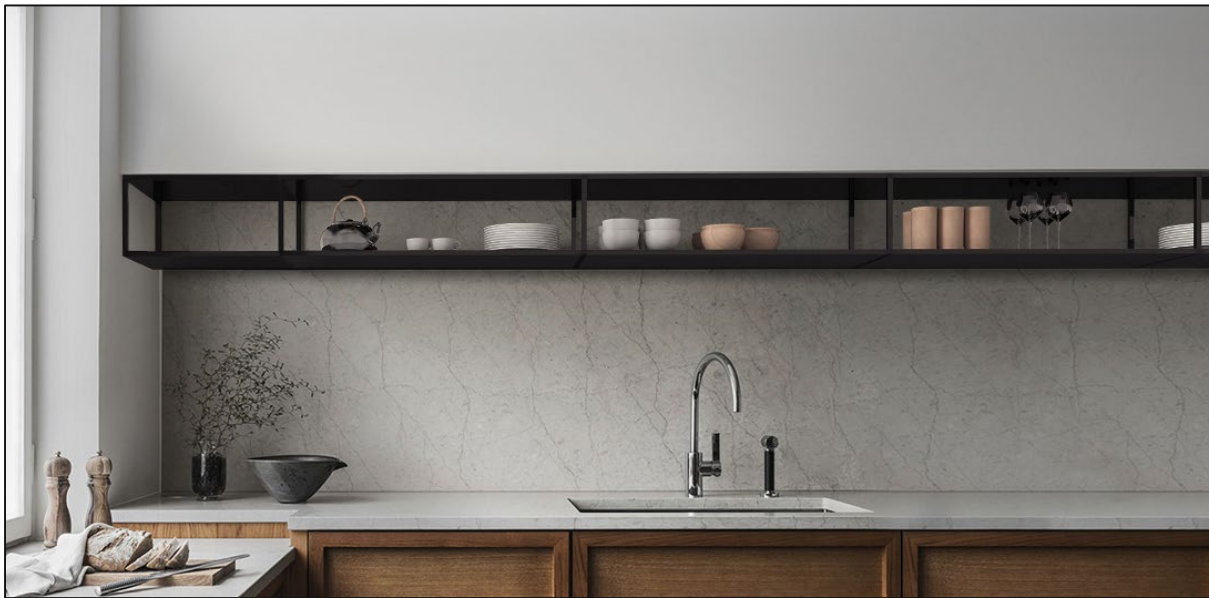
- Étagère de bois:
16 mm (5/8"): simplement déposer la tablette sur le rebord prévu à cet effet
19 mm (3/4"): possibilité d'installer des tablettes de 19 mm (3/4"), il vous suffit de rainurer le dessous du panneau; profondeur de 3 mm (1/8") et largeur de 5 mm (7/32").
- Étagère de verre:
4 mm et 6 mm (5/32" et 1/4"): l'installation de verre peut également être spécifié. Un léger retrait sera observable entre le dessus du profilé et le verre, et sécurisera les articles sur le verre.

Le profilé se découpe facilement à la longueur désirée. Pour une coupe parfaite, utiliser une scie à onglet, vitesse conseillée: 2000 tr/min.



Applications

- Remplacement des armoires du haut par un concept à étagères ouvertes.
- Système de tablettes pour mobilier de rangement.
- Fabrication de mobilier de transition entre la cuisine et le salon.
- Armoire du haut en suspension.
- Bibliothèque en suspension.
- Armoire du bas.



Applications



Merci
