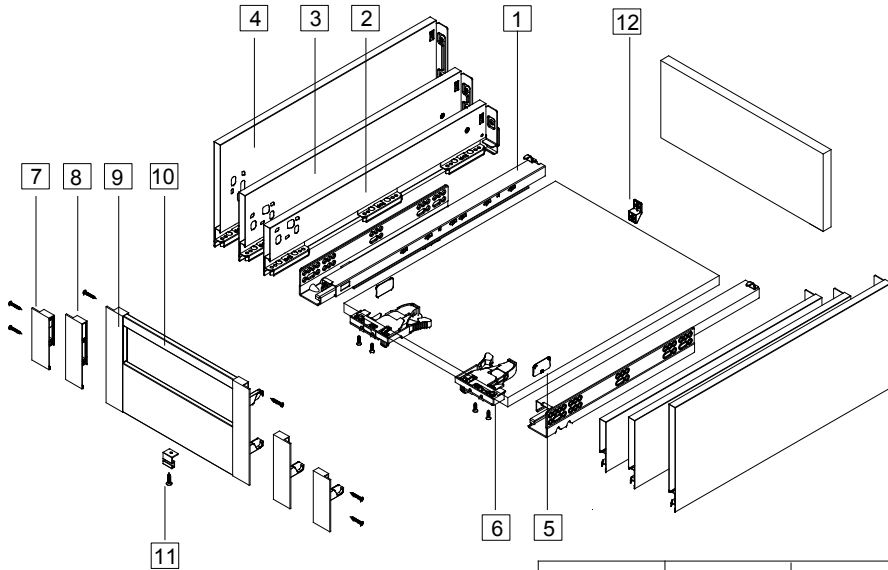




Tiroir à l'anglaise

OPTIMIZ-R

Composantes internes

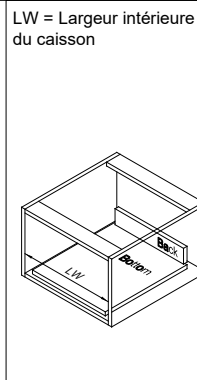
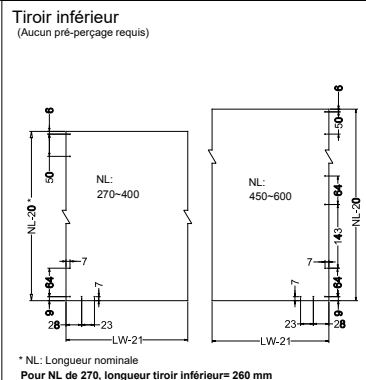
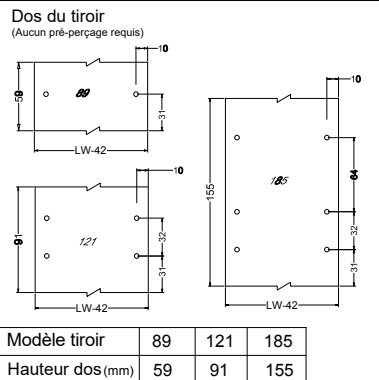


Longueur nominale du tiroir	Profondeur intérieure du tiroir	Profondeur intérieure min. du caisson
270mm	254mm	285mm
300mm	274mm	305mm
350mm	324mm	355mm
400mm	374mm	405mm
450mm	424mm	455mm
500mm	474mm	505mm
550mm	524mm	555mm
600mm	574mm	605mm

1. Couilles série 828	7. Attache- façade (Hauteur 89)
2. Côté du tiroir (Hauteur 89)	8. Attache- façade (Hauteur 121)
3. Côté du tiroir (Hauteur 121)	9. Attache- façade (Hauteur 185)
4. Côté du tiroir (Hauteur 185)	10. Rail avant (Hauteur 185)
5. Capuchon ext. pour côté du tiroir	11. Attache inférieure - Intérieure pour tiroir large*
6. Dispositif de verrouillage à 4 voies	12. Attache arrière pour tiroir large *

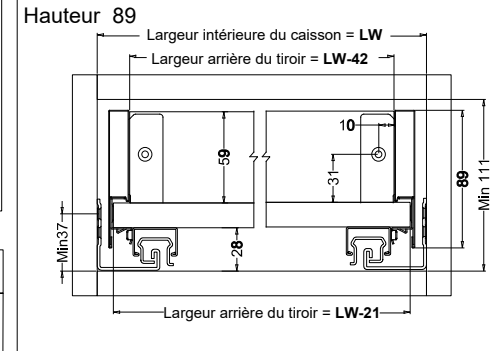
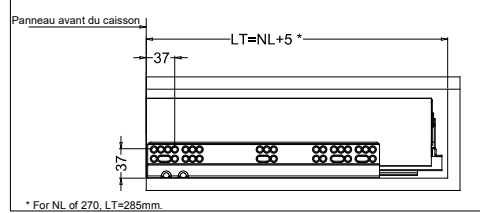
(* En option pour tiroirs larges)

Dimensions inférieures et de dos du tiroir - panneau de 16mm



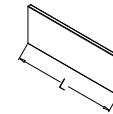
Dimensions d'assemblage (mm)

NL= Longueur nominale coulisse LT= Profondeur intérieure du caisson LW = Largeur intérieure du caisson

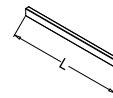


Découpe de la façade du tiroir (mm)

Longueur du panneau avant: L=LW-87



Longueur rail avant: L=LW-55



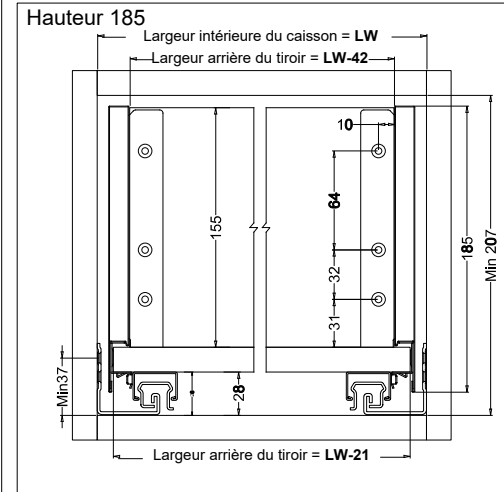
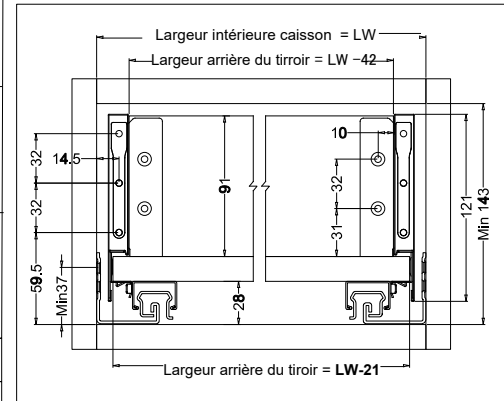
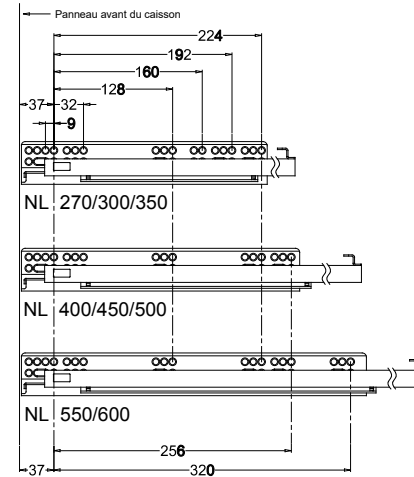
Fixation inférieure - Tiroir à l'anglaise
Largeur du tiroir ≥ 800mm



Fixation inférieure = Dos
Largeur du tiroir ≥ 800mm



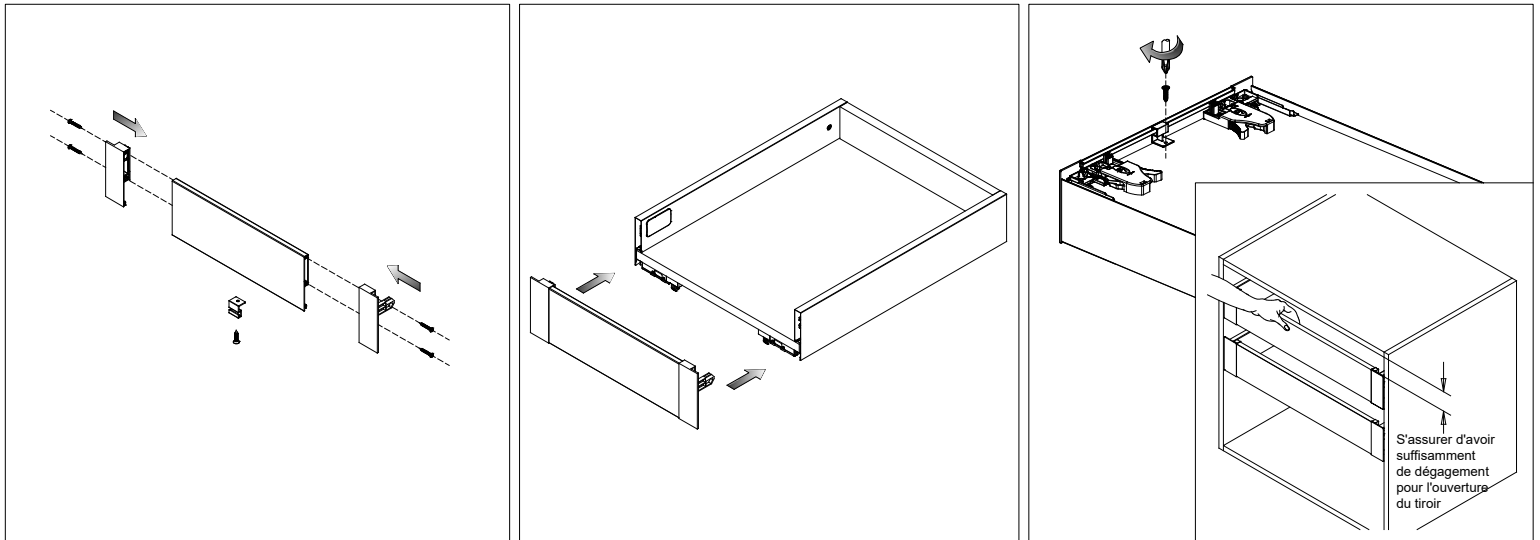
Coulisse du tiroir- Trous pré-perçés



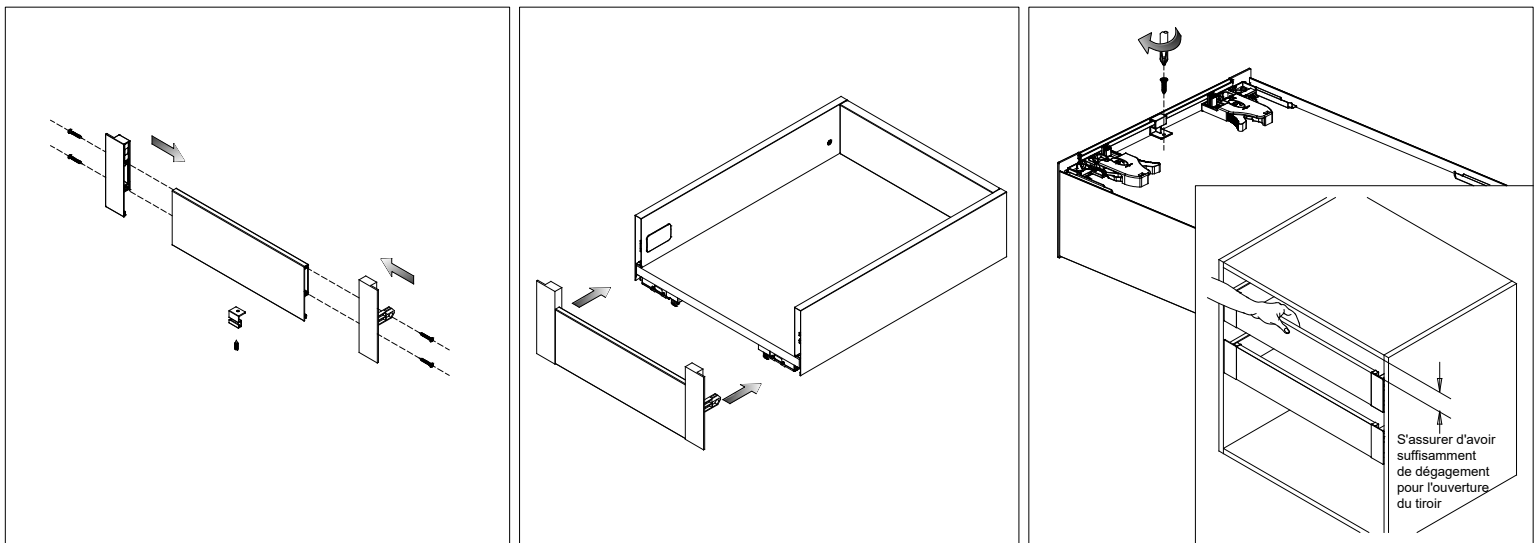
808 Tiroir à l'anglaise



Hauteur 89 – Assemblage de la façade intérieure du tiroir



Hauteur 121 – Assemblage de la façade intérieure du tiroir



Hauteur 185 – Assemblage de la façade intérieure du tiroir

