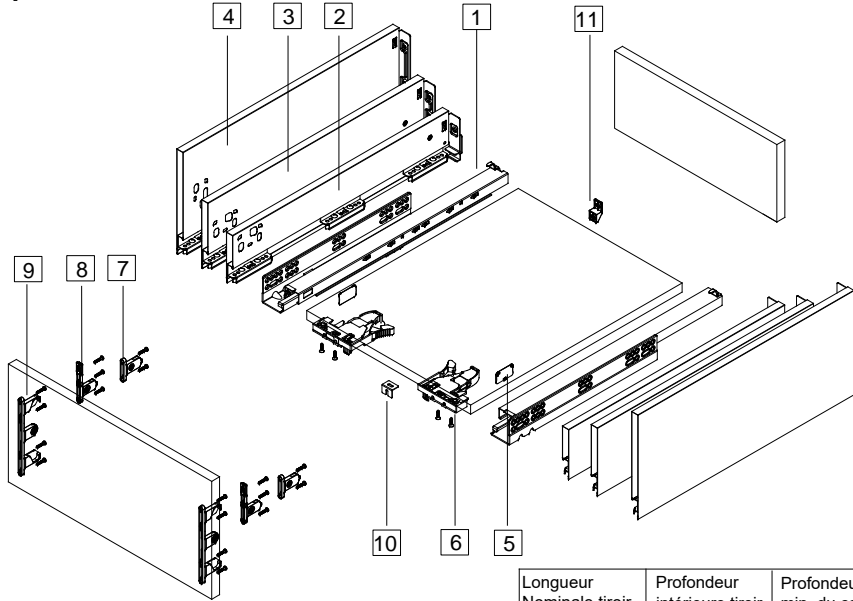




Tiroir OPTIMIZ-R

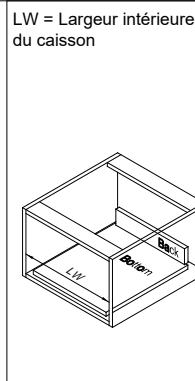
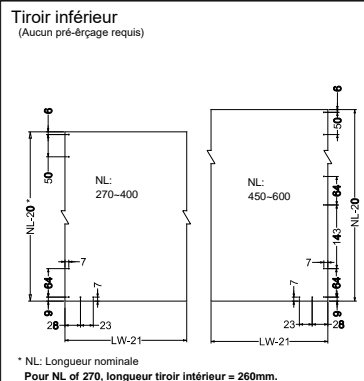
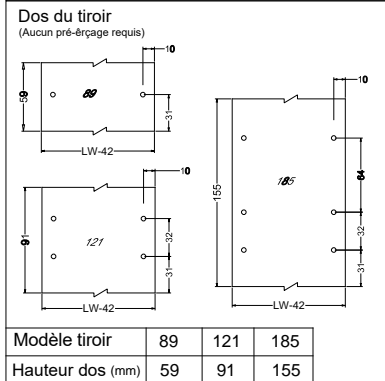
Composantes



- | | |
|---|-----------------------------------|
| 1. Coulisserie séries 828 | 7. Attache- façade (hauteur 89) |
| 2. Côté du tiroir (hauteur 89) | 8. Attache- façade (hauteur 121) |
| 3. Côté du tiroir (hauteur 121) | 9. Attache- façade (hauteur 185) |
| 4. Côté du tiroir (hauteur 185) | 10. Attache avant * |
| 5. Capuchon pour côté tiroir | 11. Attache arrière * |
| 6. Dispositif de verrouillage à 4 voies | (* En option pour tiroirs larges) |

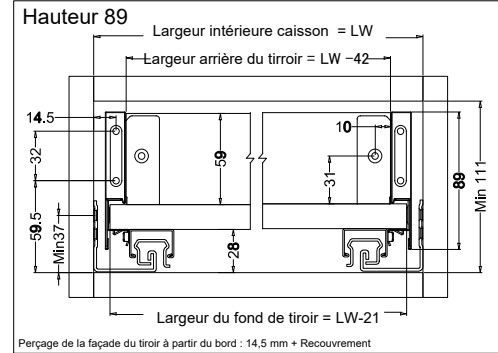
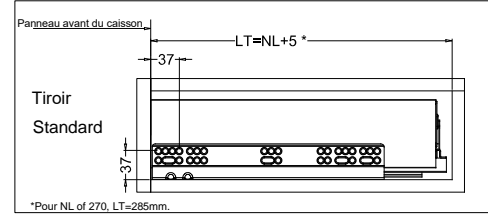
Longueur Nominale tiroir	Profondeur intérieure tiroir	Profondeur inf. min. du caisson
270mm	254mm	285mm
300mm	274mm	305mm
350mm	324mm	355mm
400mm	374mm	405mm
450mm	424mm	455mm
500mm	474mm	505mm
550mm	524mm	555mm
600mm	574mm	605mm

Dimensions inférieures et de dos du tiroir - Panneau de 16mm



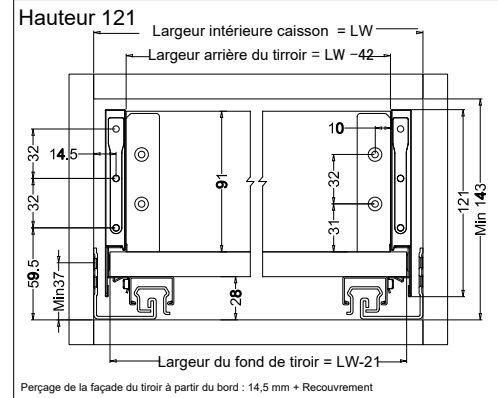
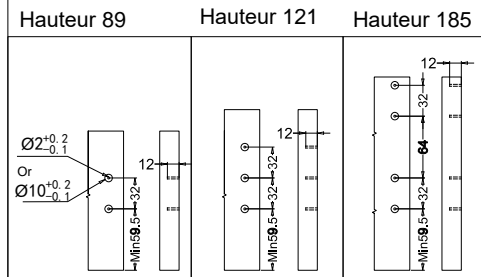
Dimensions d'assemblage (mm)

NL = Longueur nominale coulisse LT = Profondeur intérieure du caisson LW = Largeur intérieure du caisson

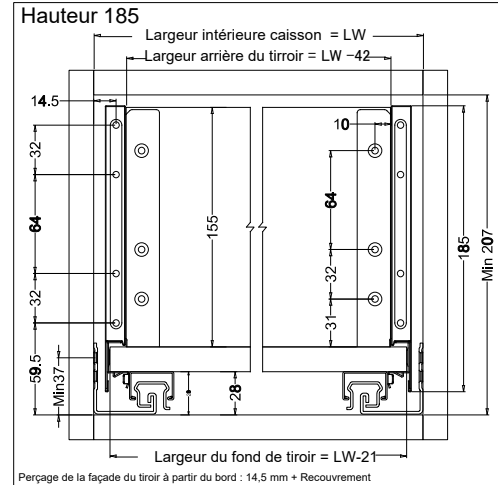
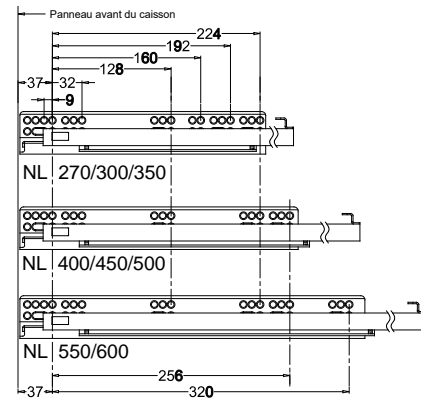


Perçage avant du tiroir (mm)

Ø2 x 12	Ø10 x 12
Vis à bois	Goujon ou goujon à expansion
Ø4 x 17	Ø10 goujon ou goujon à expansion

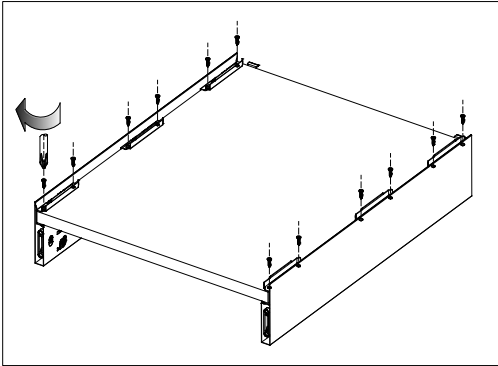


Coulisse - Gabarit pour perçage trous

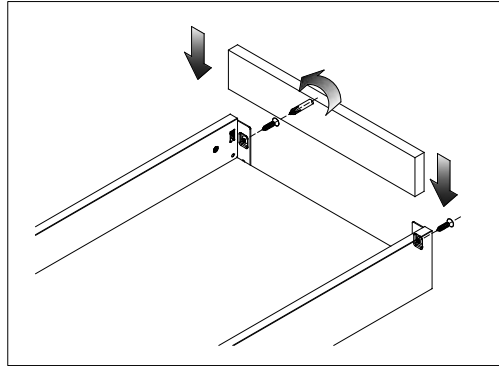


Tiroir OPTIMIZ-R

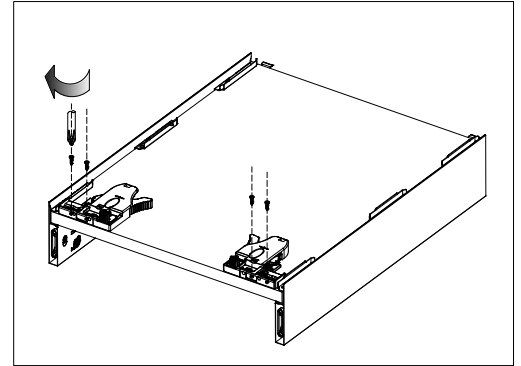
Assemblage du tiroir



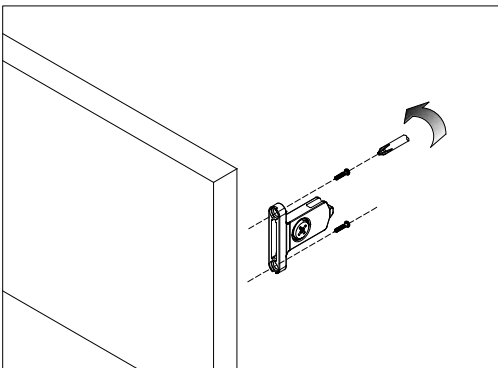
Assemblage inférieur



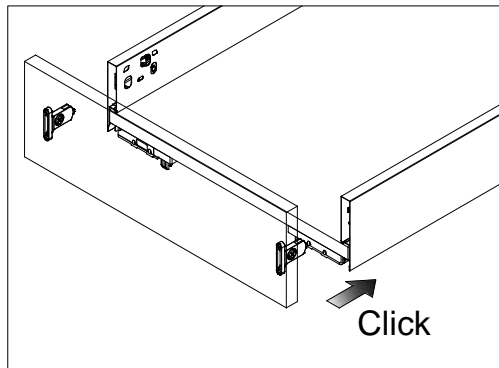
Assemblage arrière



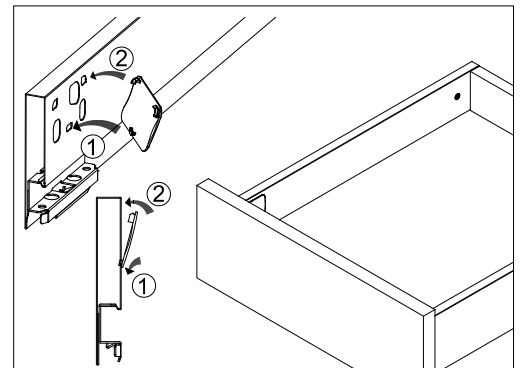
Assemblage du dispositif de verrouillage



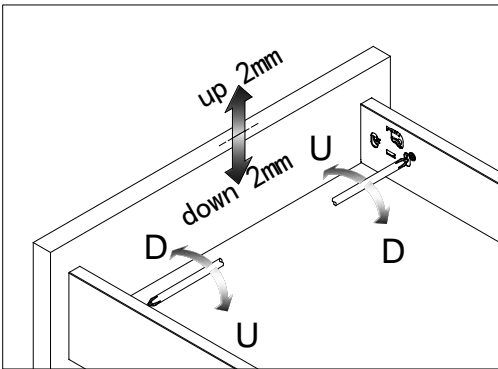
Assemblage de la façade



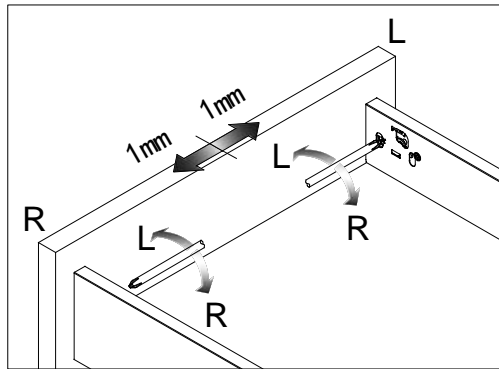
Click



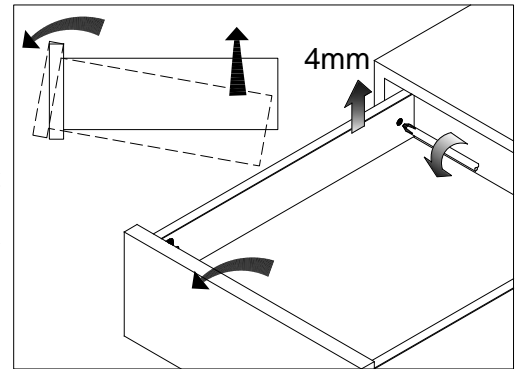
Réglages de la façade du tiroir



Réglage vers le haut / vers le bas

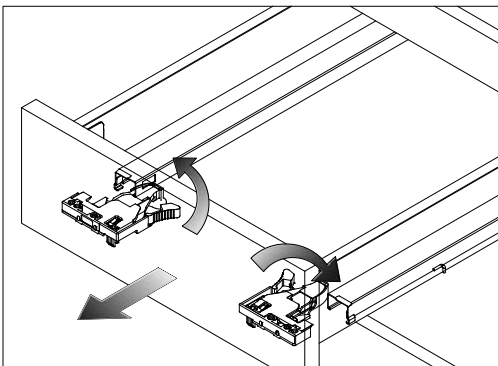


Réglage vers la gauche / vers la droite

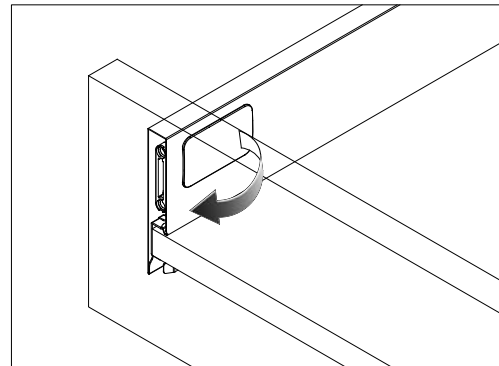


Réglage d'inclinaison

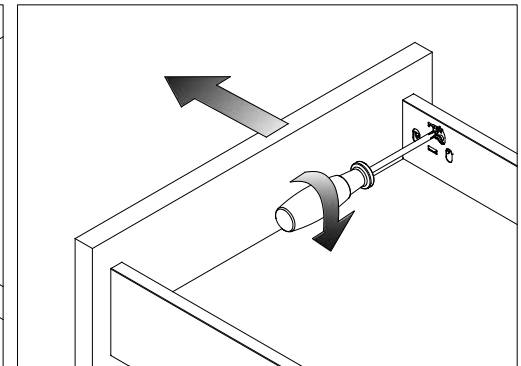
Démontage



Enlever le tiroir



Soulever le cache-vis



Enlever la façade du tiroir