

US
 E301099

Connecteur de ruban DEL type «L»
 FEUILLE D'INSTALLATION
 Type «L» LED Strip Connector
 INSTALLATION SHEET



Installation simple et rapide avec le système de connexion
 EZLED POWER

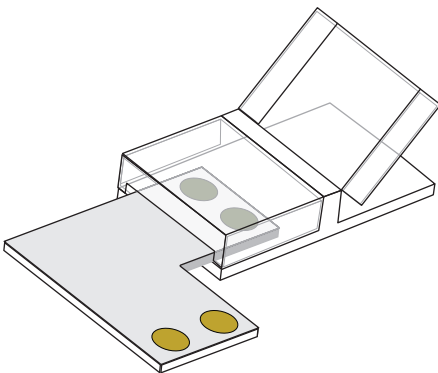
Safe, Fast and Easy to install with the EZLED POWER

- CLASS**
2
- 100W**
MAX
- 4 AMP MAX**
↑ 24V
- 5 AMP MAX**
↑ 12V

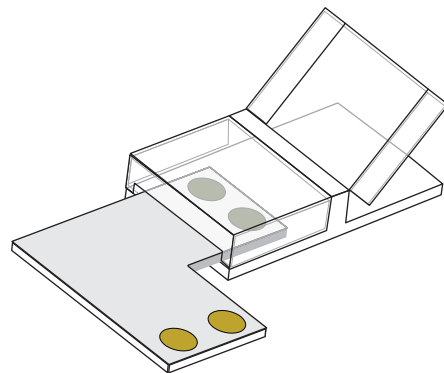
1. Utiliser seulement des composantes Certifiées Classe 2 n'excédant pas 30V DC ou 15V AC lors l'installation du dispositif d'éclairage dans un endroit humide et 60V DC ou 42.4V AC lors de l'installation du dispositif d'éclairage dans un endroit sec ou humide.
2. Ne pas dépasser 5 ampères pour respecter les normes classe 2.
1. Use only Class 2 rated components not exceeding 30V DC or 15V AC when installing the lighting fixture in a wet location, and 60V DC or 42.4V peak AC when installing the lighting fixture in a dry or damp location.
2. Do not go over 5 amps to match class 2 requirements.

Mise en garde / Warning

Connecteur de ruban DEL "KLIPR"
EST VENDU SÉPARÉMENT
 8mm Part #: 30140820
 10mm Part #: 30141021

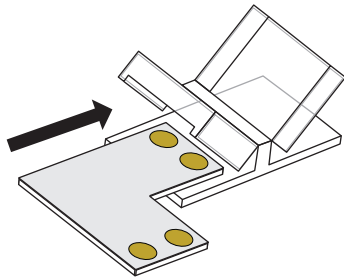


"KLIPR" LED Strip Connector
IS SOLD SEPARATELY
 8mm Part #: 30140820
 10mm Part #: 30141021

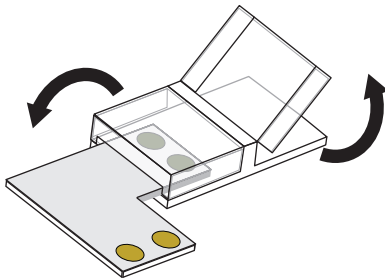


Installation

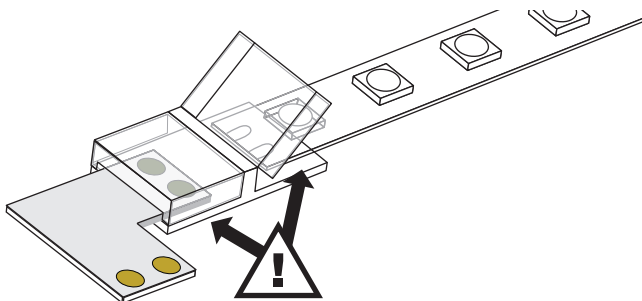
1. Soulever le couvercle côté connecteur, puis insérer le connecteur jusqu'au bout.



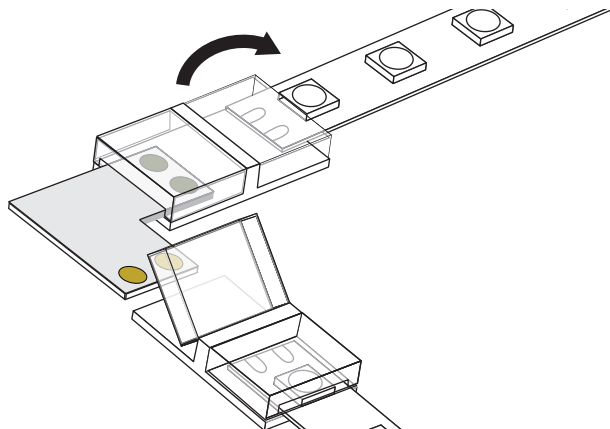
2. Refermer le couvercle du connecteur. Soulever le couvercle côté ruban DEL.



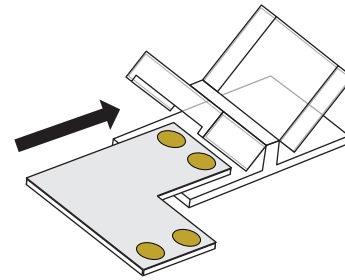
3. Aligner le bout du ruban DEL avec le connecteur et vérifier la correspondance de polarité avec le connecteur type «L» de l'autre côté du connecteur.



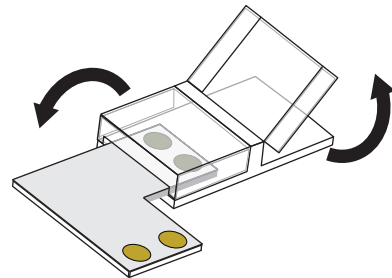
4. Refermer le couvercle du connecteur. Répéter les étapes 1-3 pour l'autre bout du connecteur type «L».



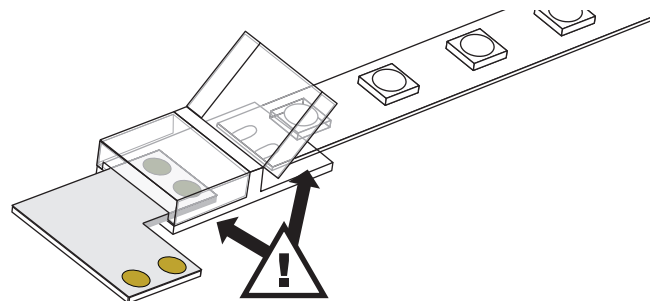
1. Lift the cover at the connector end and insert the connector all the way in.



2. Close the connector cover. Open the LED strip tape side.



3. Align the end of the LED strip with the connector and make sure that polarities correspond th those on the "L" type connector.



4. Close the connector cover. Repeat steps 1 through 3 for the other side of the "L" type connector.

