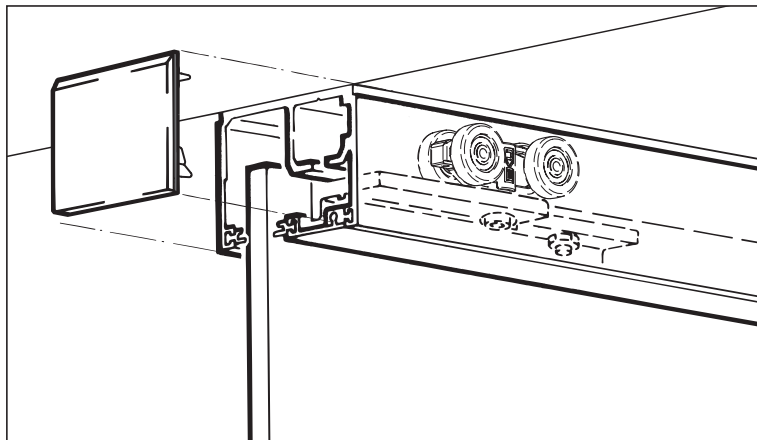
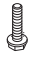
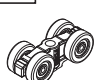
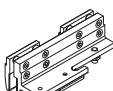
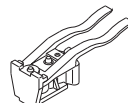

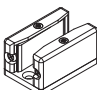
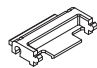




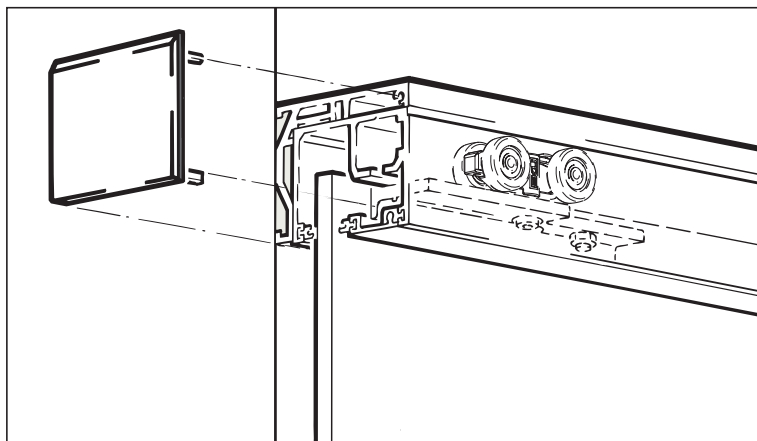
GW



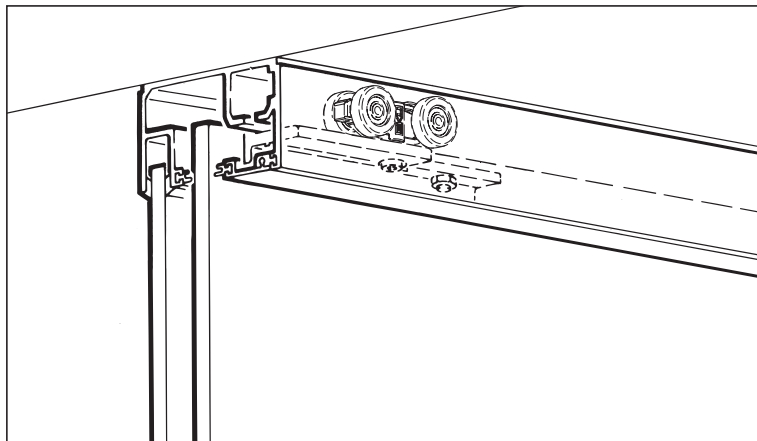
Garnituren / Sets / Garnitures

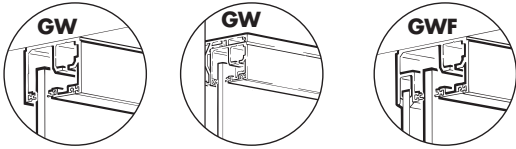
| 1 Türe<br>Door<br>Porte  |   | No. 057.3091.071   |  |
|--|---|--|--|
|  2x |  2x  |  2x |  |
|  1x |  1x  |  |  |
|  1x |  12x |  |  |
|  1x |      |  |  |

GW



GWF



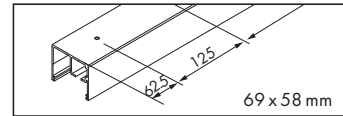


Zubehör / Accessories / Accessoires

**Laufschiene Alu, eloxiert, gelocht**

Running track aluminium, anodized, pre-drilled  
 Rail de roulement en alu, anodisé, perforé

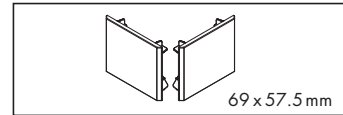
| Gr./Size | Art. No.     |
|----------|--------------|
| 2500 mm  | 057.3083.250 |
| 3500 mm  | 057.3083.350 |
| 6000 mm  | 057.3083.600 |



**Endkappen-Set zu 057.3083, Kunststoff anthrazit**

End cap set for 057.3083, plastic anthracite  
 Jeu d'embouts pour 057.3083, plastique anthracite

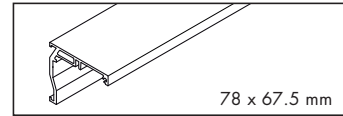
|    |              |
|----|--------------|
| 1x | 057.3118.071 |
|----|--------------|



**Wandbefestigungs-Winkelprofil, Hawa Porta 100 GW, Alu eloxiert, gelocht**

Wall mounting angle profile, Hawa Porta 100 GW, alu anodized, pre-drilled  
 Profil en équerre pour fixation murale, Hawa Porta 100 GW, alu anodisé, perforé

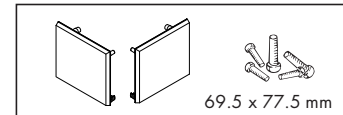
|         |              |
|---------|--------------|
| 2500 mm | 057.3100.250 |
|---------|--------------|



**Endkappen-Set zu 057.3100, Kunststoff anthrazit, mit Schrauben für Schiene bis 2500 mm**

End cap set for 057.3100, plastic anthracite, inkl. screws for tracks up to 2500 mm  
 Jeu d'embouts pour 057.3100, plastique anthracite, incl. vis pour rail jusqu'à 2500 mm

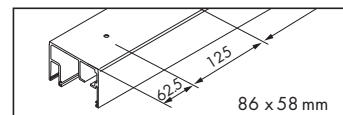
|    |              |
|----|--------------|
| 1x | 057.3103.071 |
|----|--------------|



**Laufschiene Festglas, Alu, eloxiert, gelocht**

Running track fixed glass, aluminium, anodized, pre-drilled  
 Rail de roulement vitre fixe, en alu, anodisé, perforé

|         |              |
|---------|--------------|
| 2500 mm | 057.3084.250 |
| 3500 mm | 057.3084.350 |
| 6000 mm | 057.3084.600 |



**Blendenprofil, Alu, eloxiert**

Fascia profile aluminium, anodized  
 Profil de cache en alu, anodisé

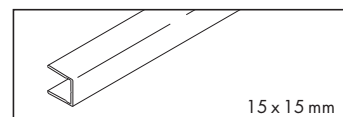
|         |              |
|---------|--------------|
| 2500 mm | 057.3085.250 |
| 3500 mm | 057.3085.350 |
| 6000 mm | 057.3085.600 |



**Stirnprofil, Alu, eloxiert, zu 057.3084**

Front edge profile, aluminium, anodized, for 057.3084  
 Profil à l'avant, en alu, anodisé, pour 057.3084

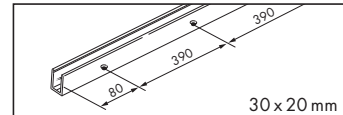
|         |              |
|---------|--------------|
| 2500 mm | 042.3005.250 |
| 3000 mm | 042.3005.300 |
| 6000 mm | 042.3005.600 |



**U-Führungsschiene, Alu, eloxiert, gelocht**

U-shaped guide track aluminium, anodized, pre-drilled  
 Rail de guidage en U en alu, anodisé, perforé

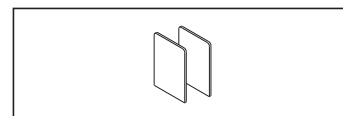
|         |              |
|---------|--------------|
| 2500 mm | 057.3056.250 |
| 3500 mm | 057.3056.350 |
| 6000 mm | 057.3056.600 |



**Befestigungs-Set zu Festglashalteprofil / U-Führungsschiene**

Fixing set for fixed glass support profile / U-shaped guide track  
 Jeu de fixation pour porte-vitre fixe / guidage en U

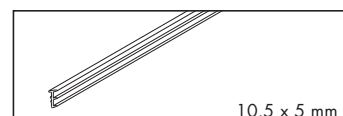
|    |              |
|----|--------------|
| 1x | 057.3076.071 |
|----|--------------|



**Dichtungsprofil, Kunststoff schwarz, in Rollen**

Sealing profile, plastic black, in coils  
 Profil d'étanchéité en rouleaux, plastique noire

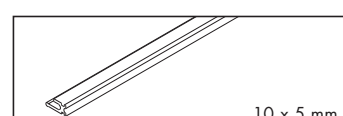
|      |              |
|------|--------------|
| 20 m | 057.3072.001 |
|------|--------------|



**Sichtschutzdichtung, Kunststoff schwarz, in Rollen**

Screening seal, black plastic, in rolls  
 Joint pare-vue, plastique noir, en rouleaux

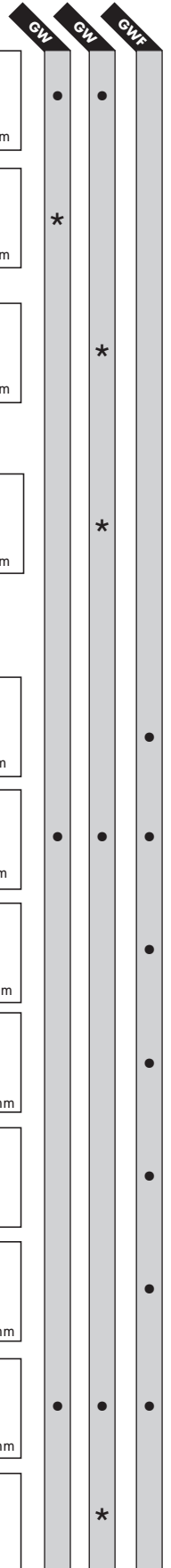
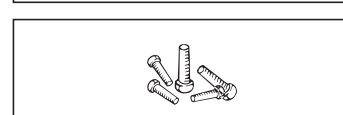
|      |              |
|------|--------------|
| 20 m | 057.3078.002 |
|------|--------------|



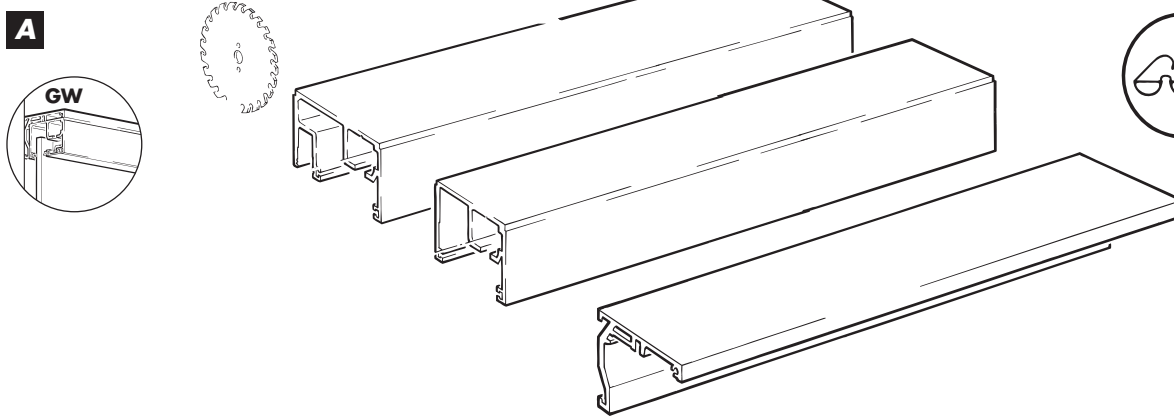
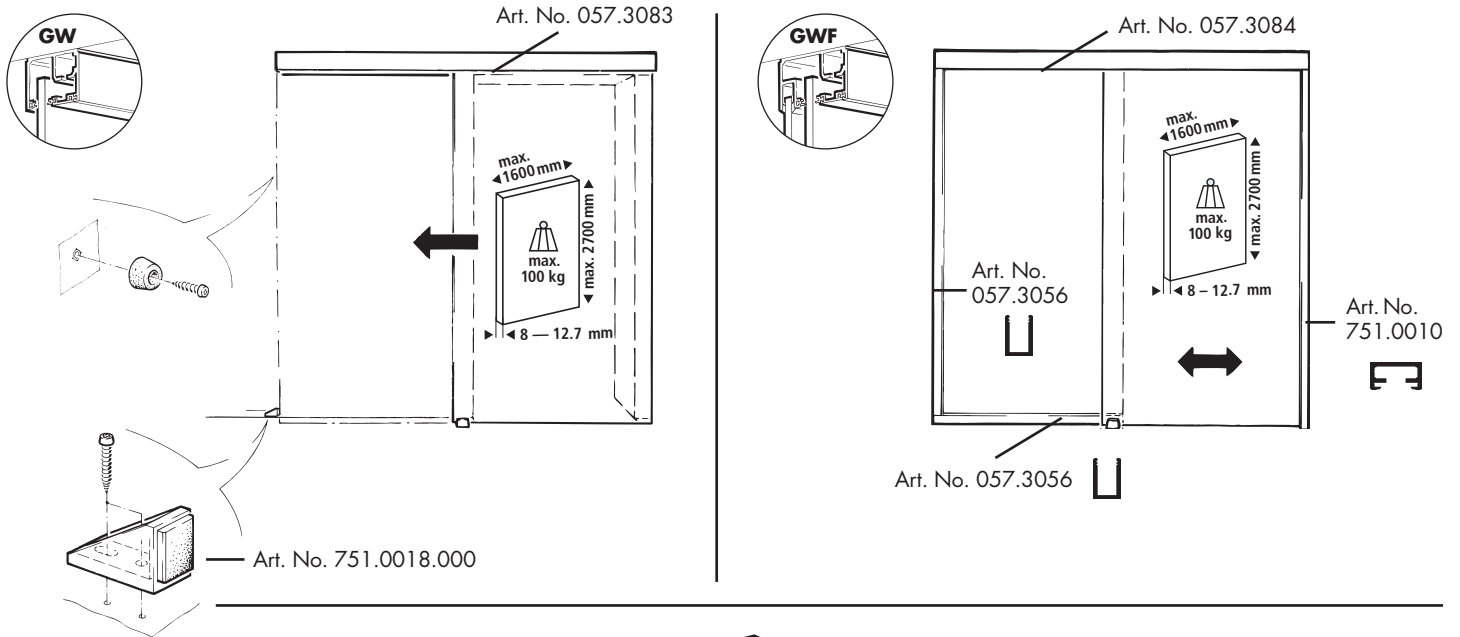
**Schrauben-Set zu 057.3100 > 2500mm**

Screw set for 057.3100 > 2500 mm  
 Jeu de vis pour 057.3100 > 2500 mm

|     |              |
|-----|--------------|
| 12x | 057.3102.071 |
|-----|--------------|



\*optional



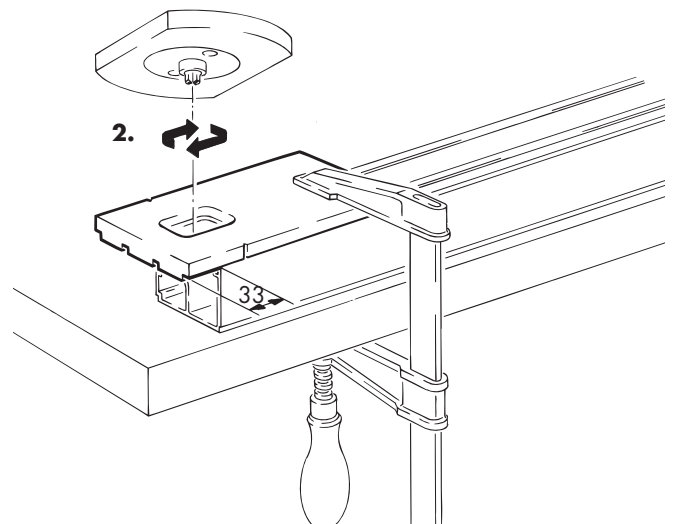
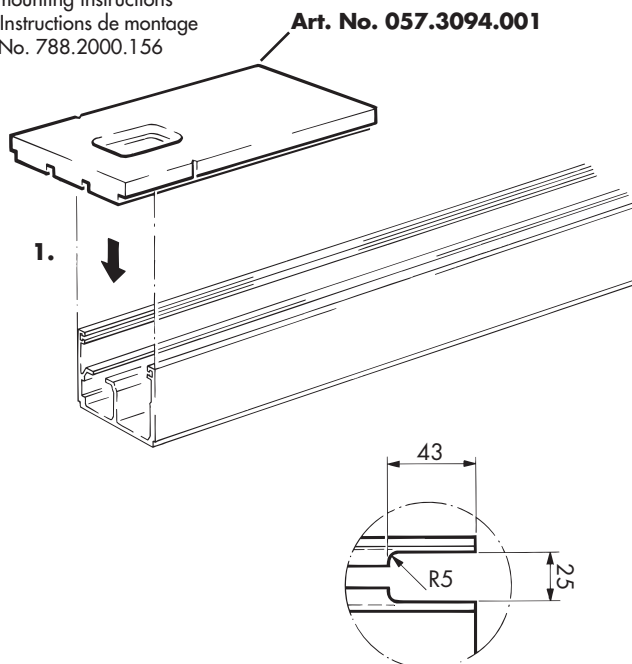
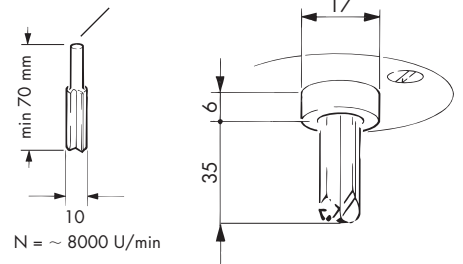
**Siehe Montageanleitung**  
See mounting instructions  
Voir instructions de montage  
No. 788.2000.221

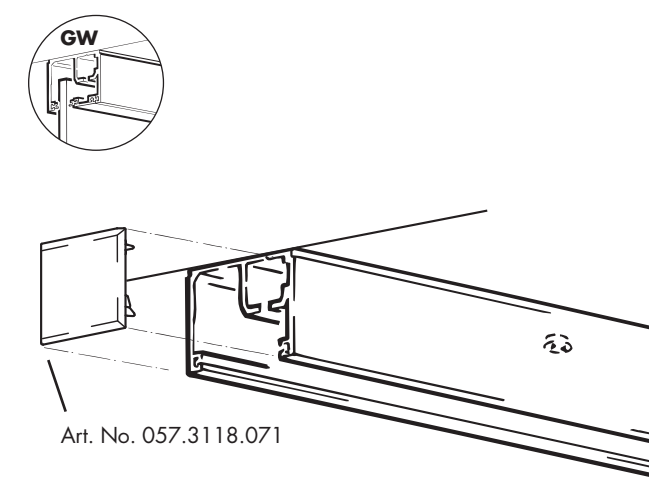
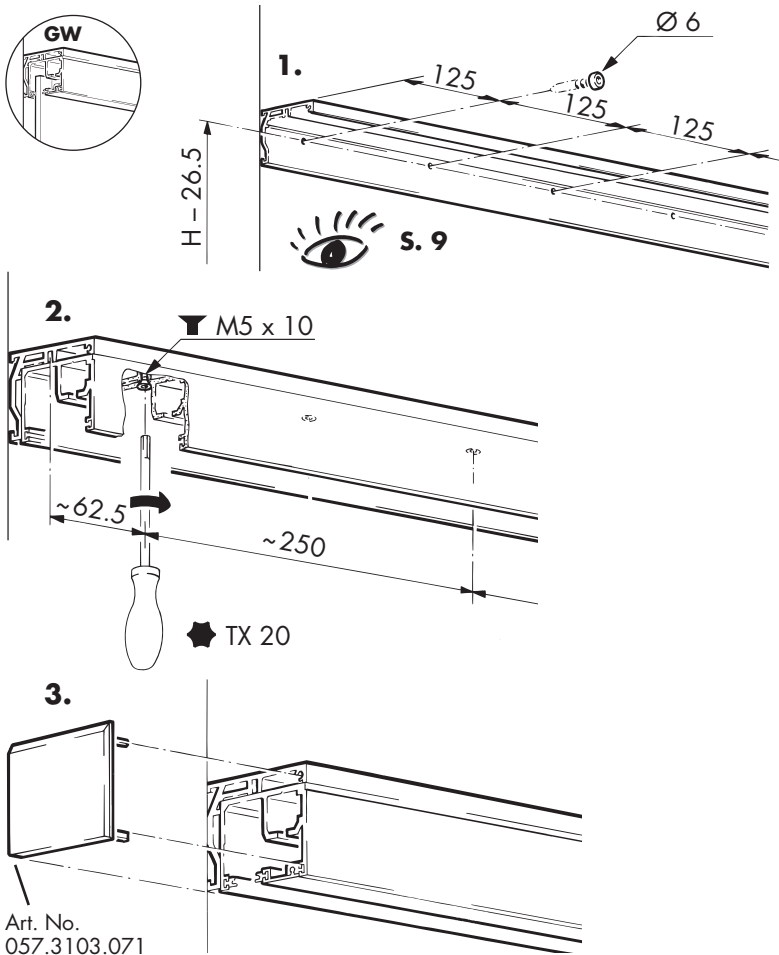
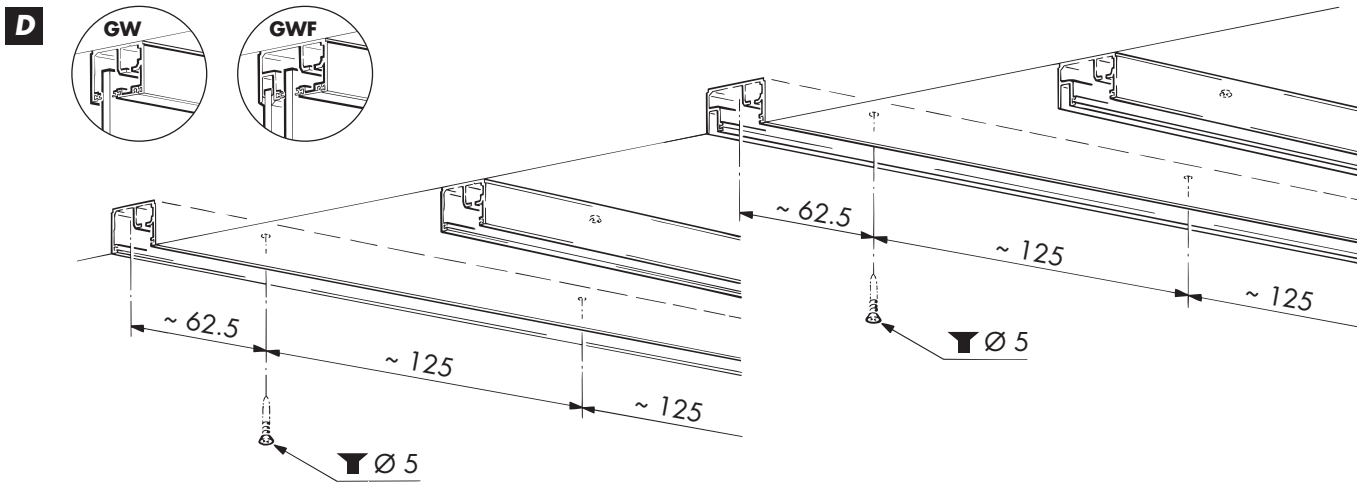
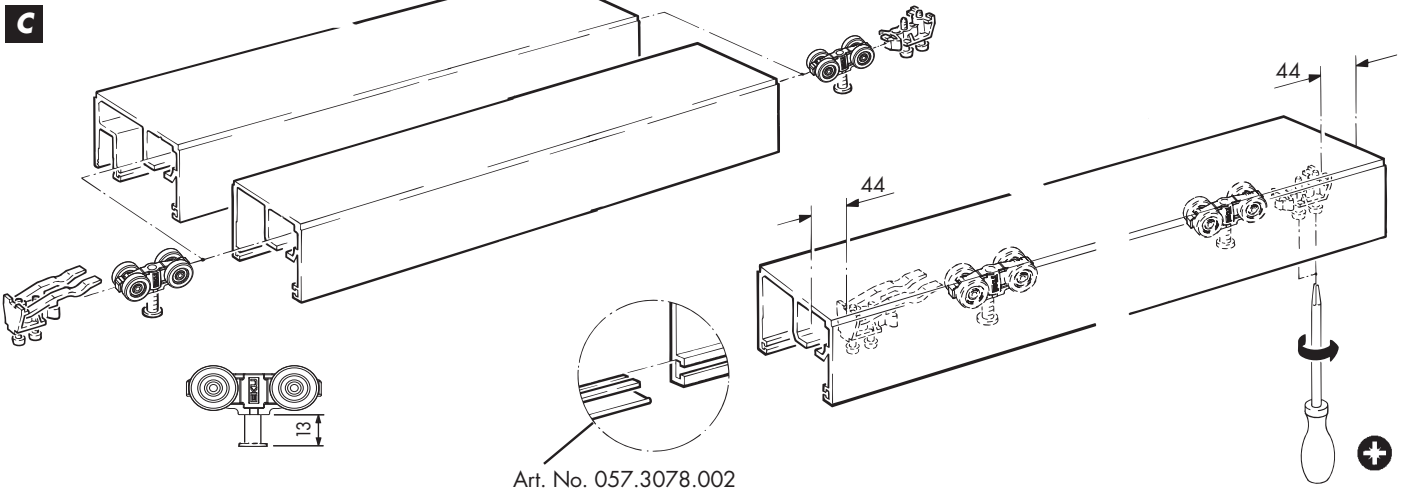
**B** **! Wichtig/important/important !**

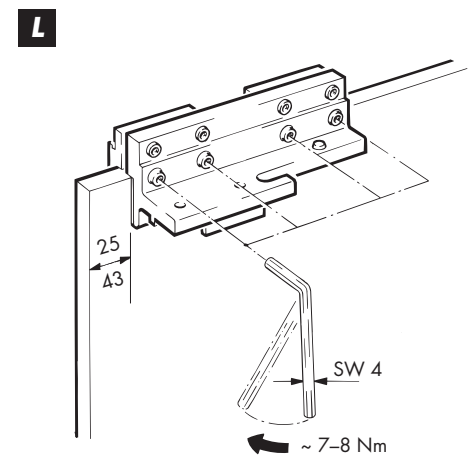
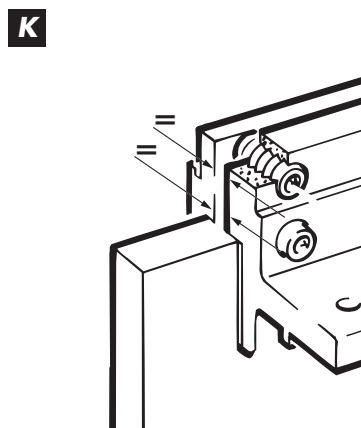
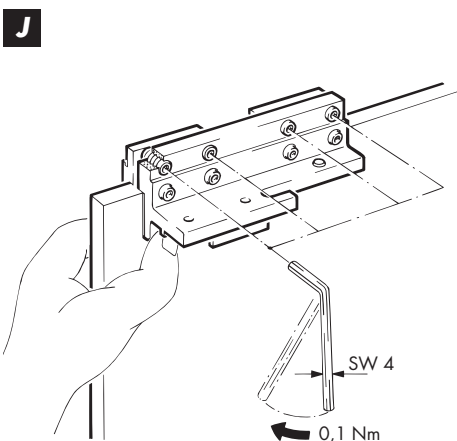
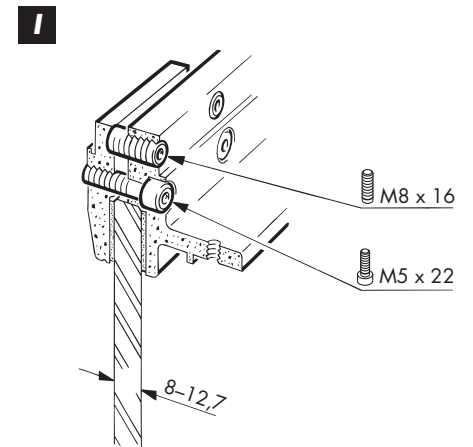
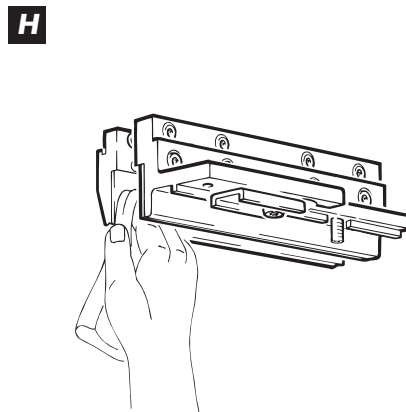
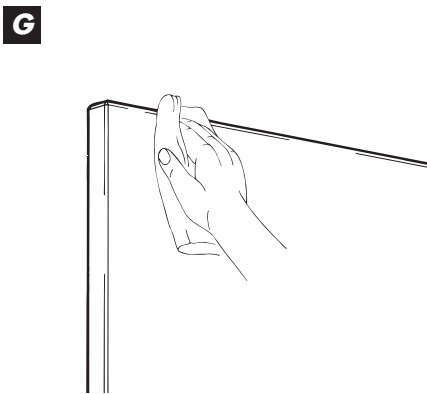
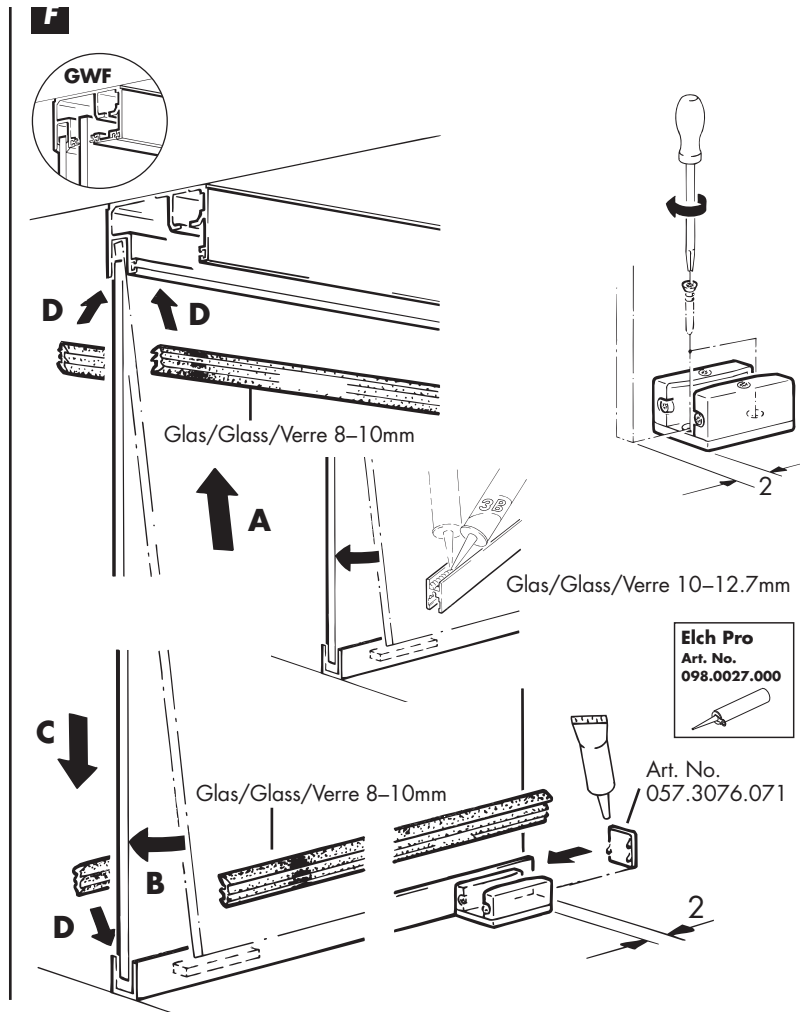
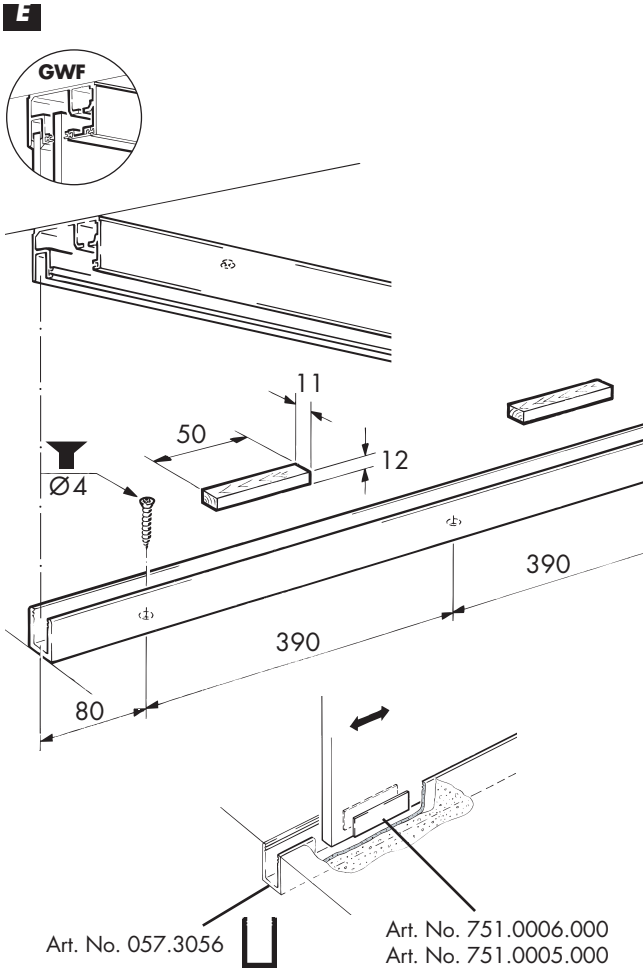
Hawa Porta 100 GW/GWF Synchro

**Siehe Montageanleitung**  
See mounting instructions  
Voir Instructions de montage  
Art. No. 788.2000.156

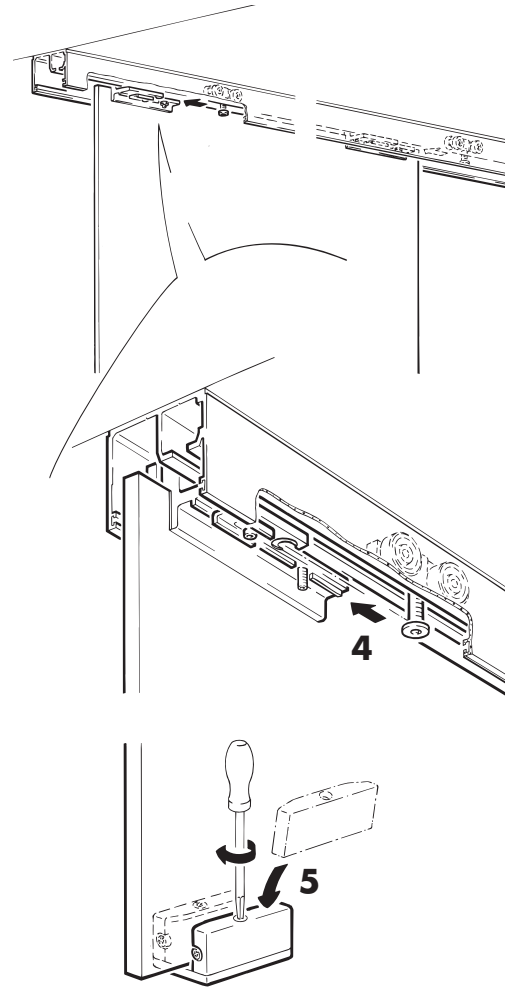
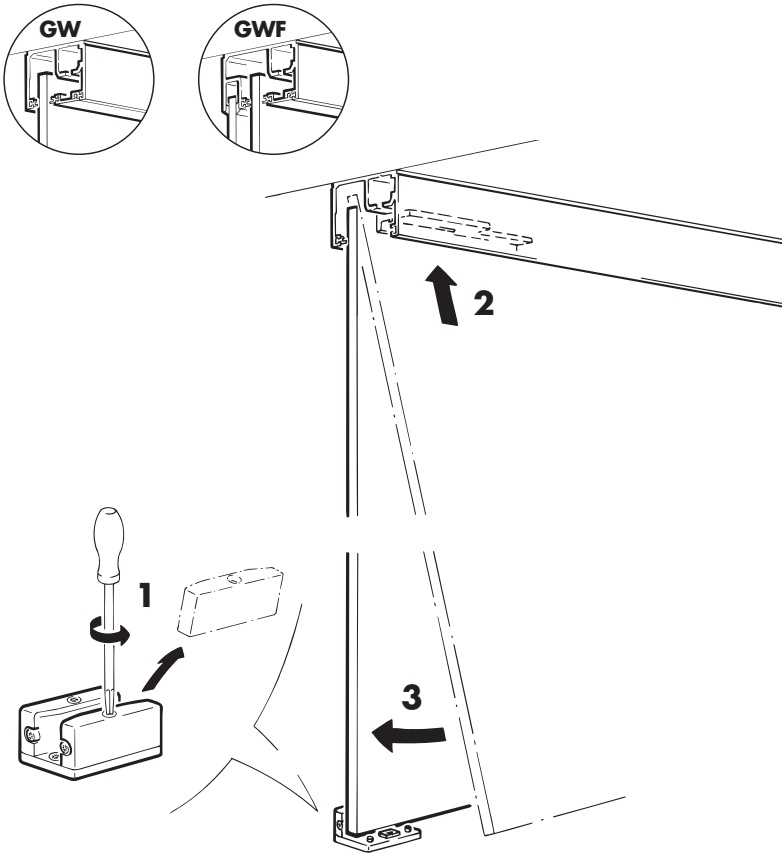
Art. No. 600.0000.309



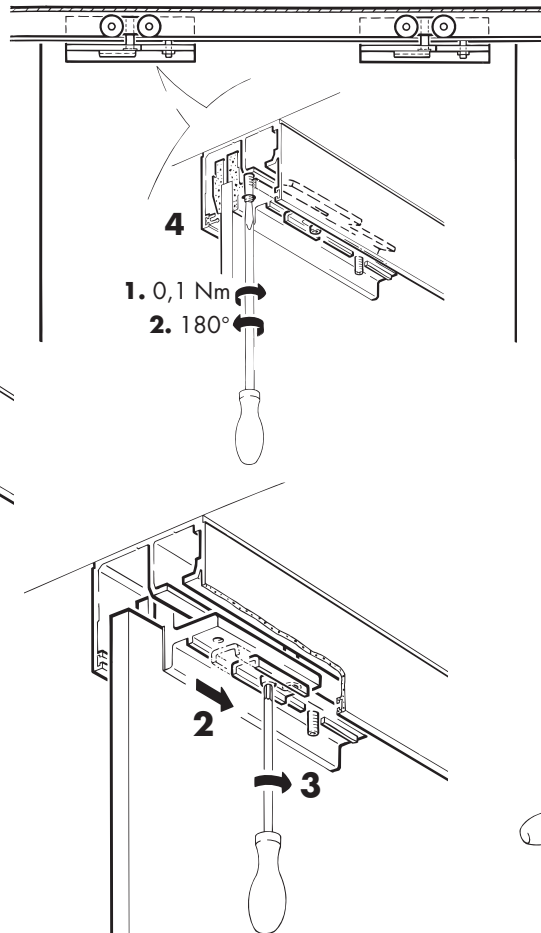
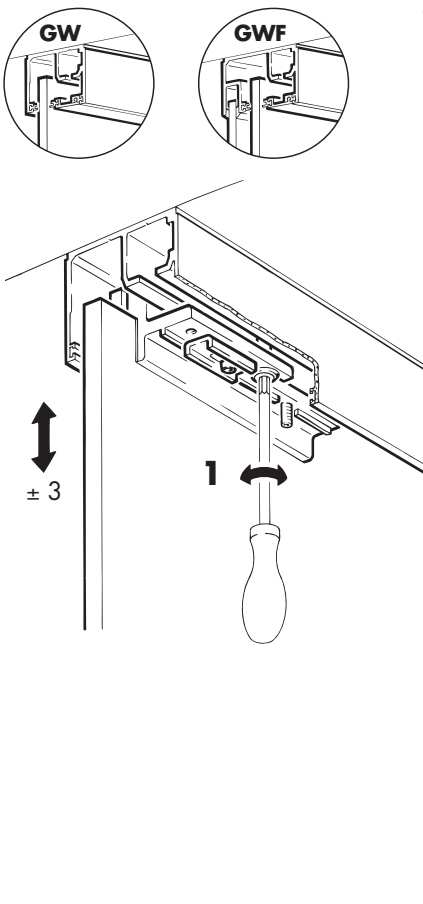




**M**



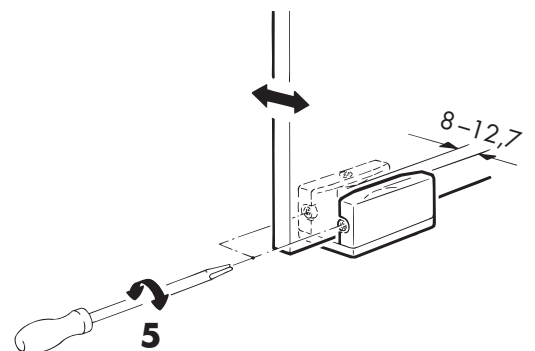
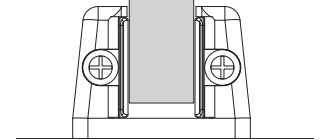
**N**



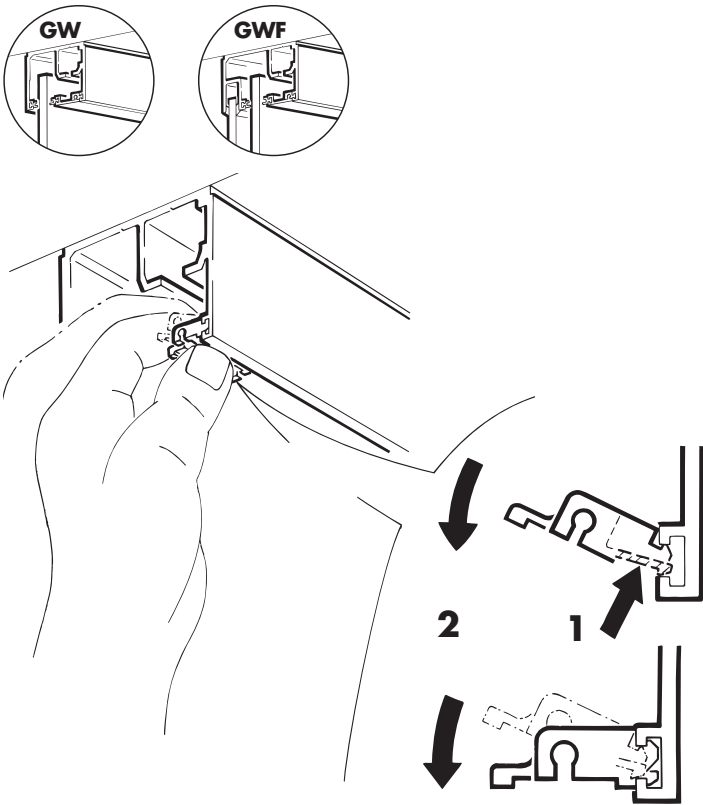
**Wichtig/Important/Important**



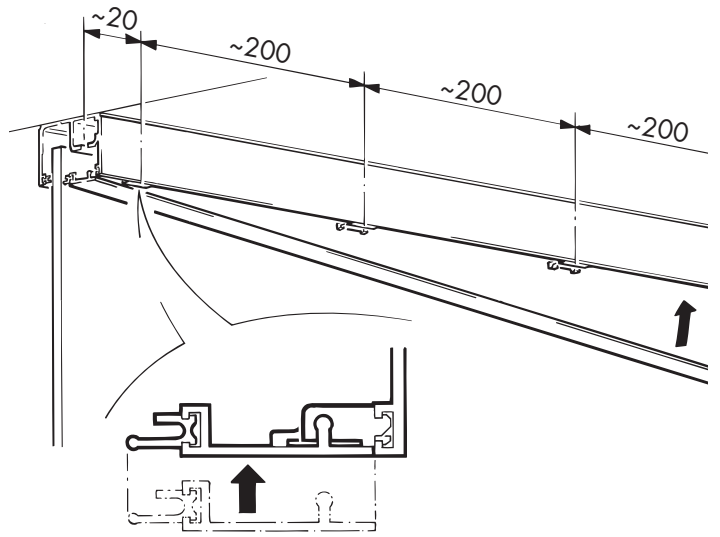
min ~0.1 min ~0.1



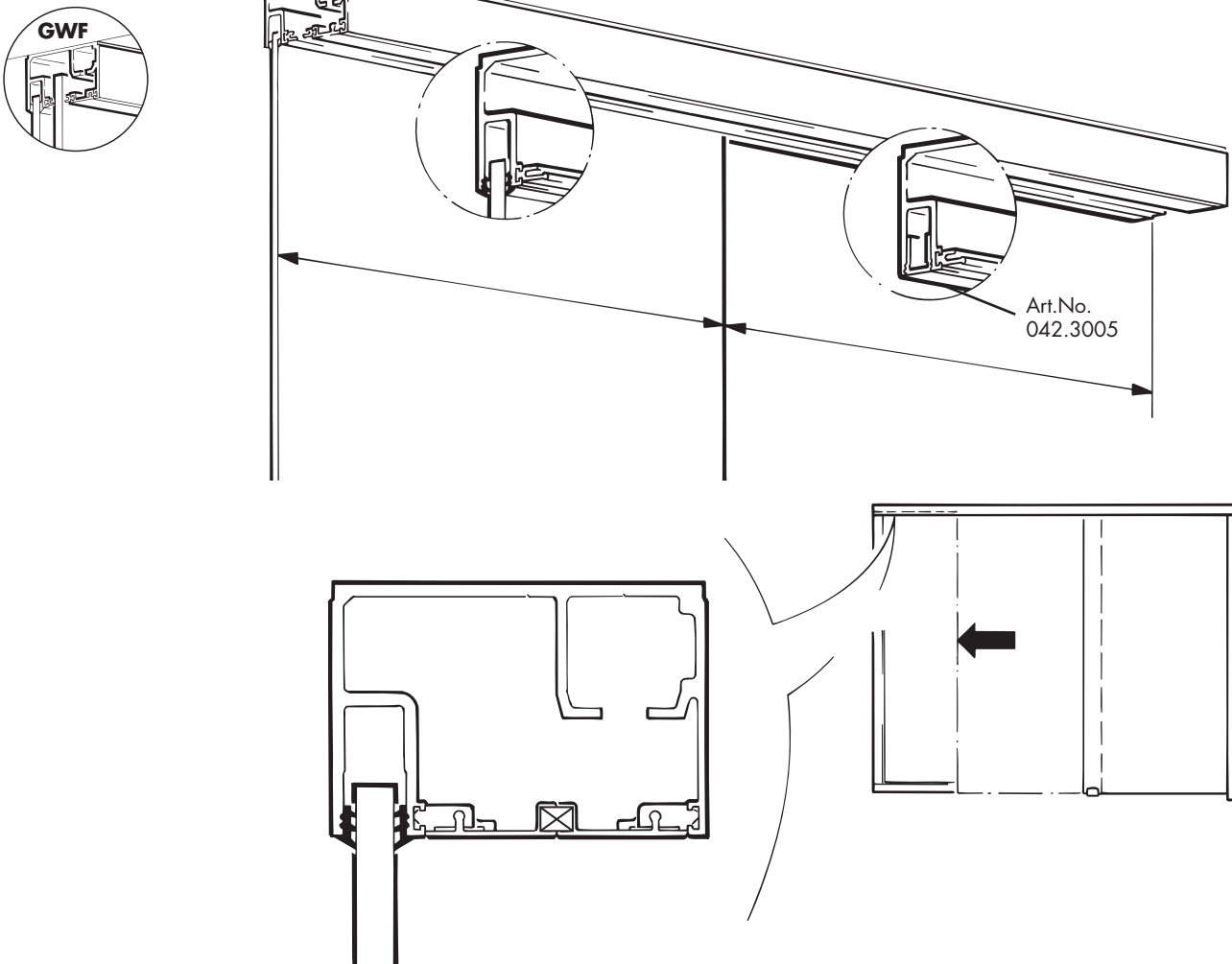
**O**



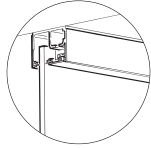
**P**



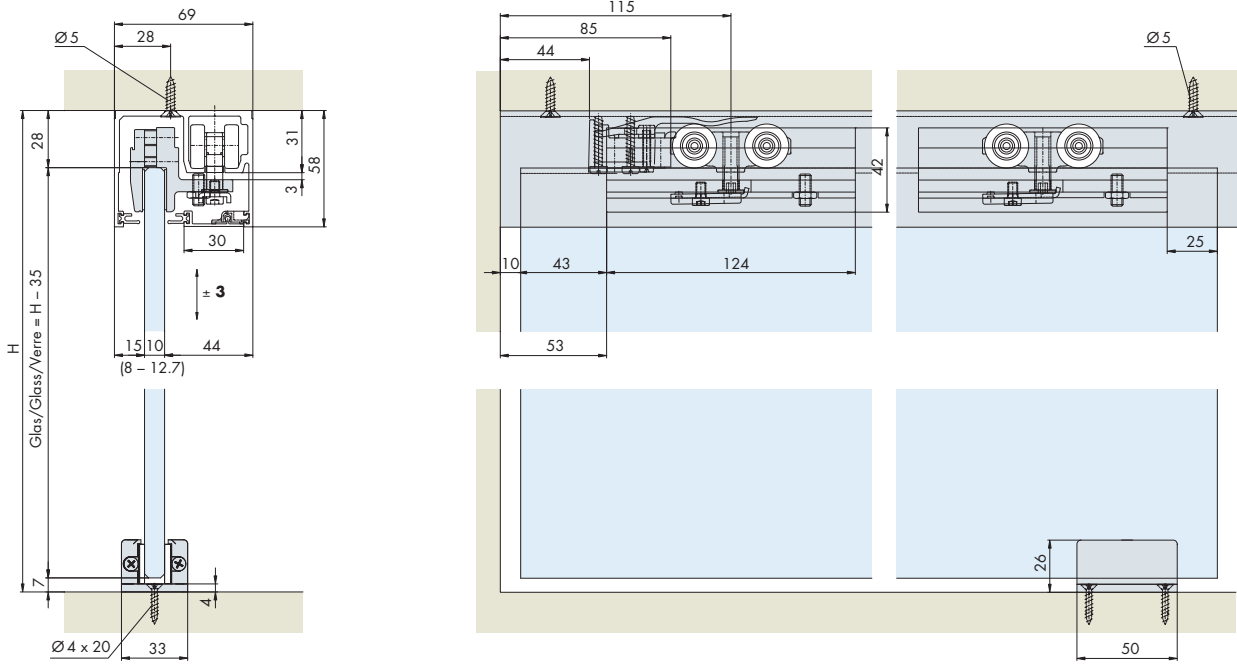
**Q**



GW



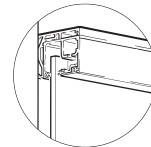
Einbaubeispiele / Mounting examples / Exemples de montage



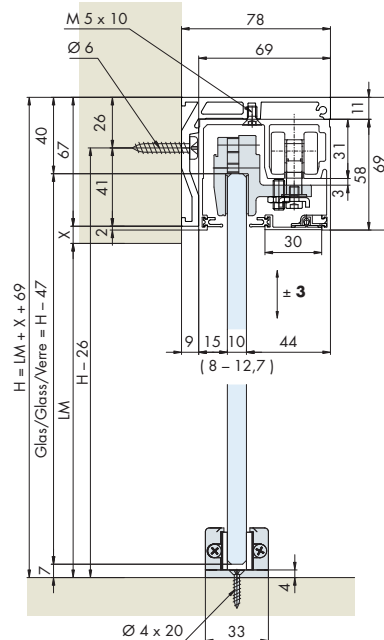
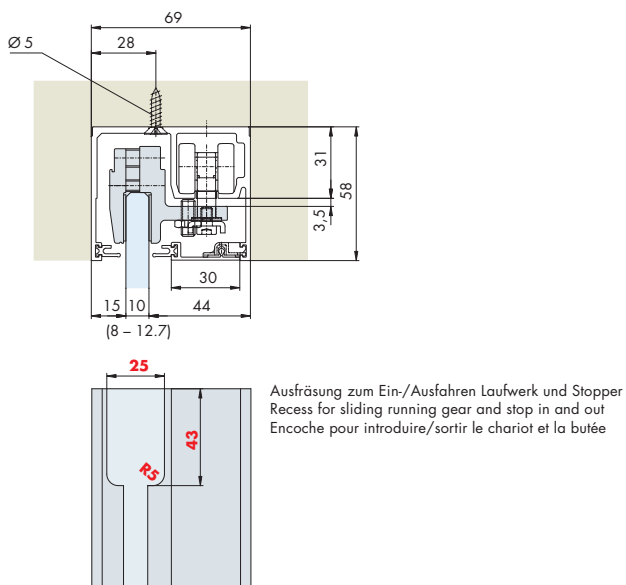
Einbaubeispiel deckenbündige Montage

Mounting example flush with the ceiling  
Exemple de montage affleurant avec le plafond

GW

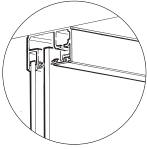


Einbaubeispiele / Mounting examples / Exemples de montage

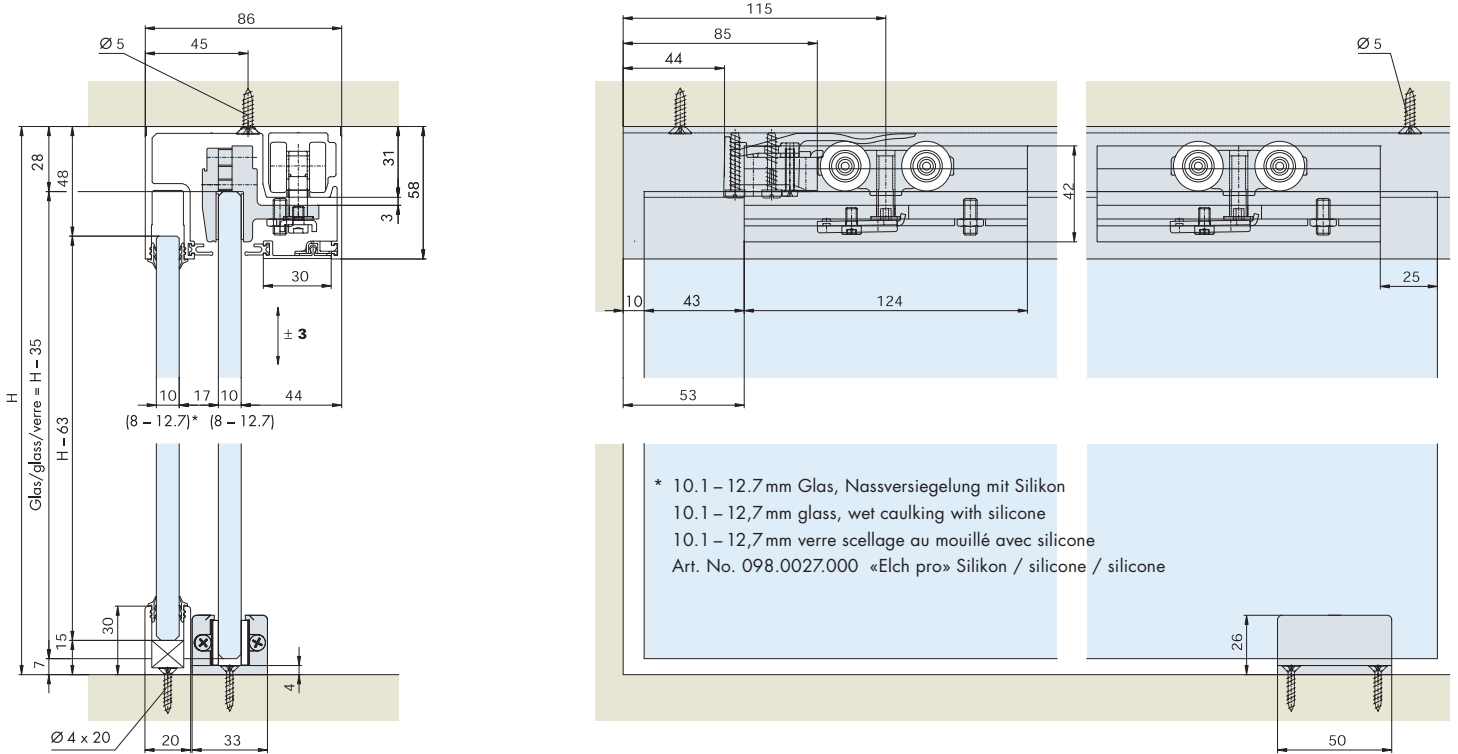




GWF



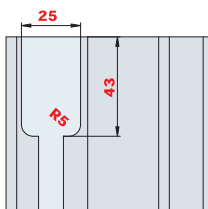
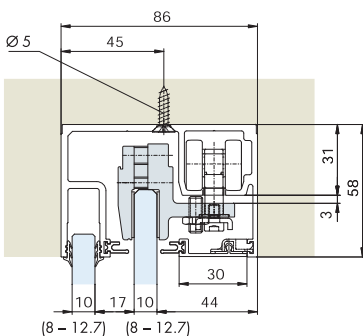
**Einbaubeispiele / Mounting examples / Exemples de montage**



**Einbaubeispiel deckenbündig**

Mounting example flush with the ceiling

Exemple de montage affleurant avec le plafond



Ausfräsung zum Ein-/Ausfahren Laufwerk und Stopper  
 Recess for sliding running gear and stop in and out  
 Encoche pour introduire/sortir le chariot et la butée