



Mise en garde / Warning

1. Utiliser seulement des composants Certifiées Classe 2 n'excédant pas 30V DC ou 15V AC lors l'installation du dispositif d'éclairage dans un endroit humide et 60V DC ou 42.4V AC lors de l'installation du dispositif d'éclairage dans un endroit sec ou humide.
2. Ne pas dépasser 5 ampères pour respecter les normes classe 2.

1. Use only Class 2 rated components not exceeding 30V DC or 15V AC when installing the lighting fixture in a wet location, and 60V DC or 42.4V peak AC when installing the lighting fixture in a dry or damp location.
2. Do not go over 5 amps to match class 2 requirements.

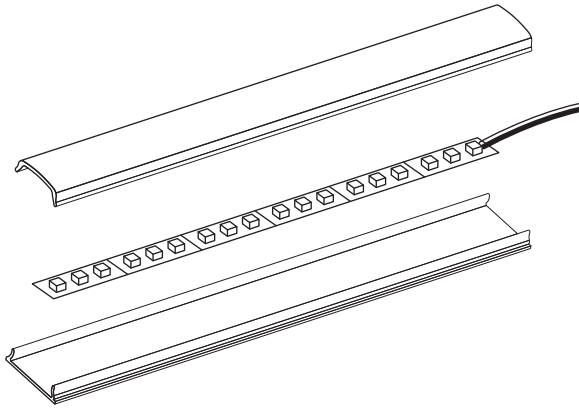
**CLASS
2**

**100W
MAX**

**4 AMP MAX
↓ 24V**

**5 AMP MAX
↓ 12V**

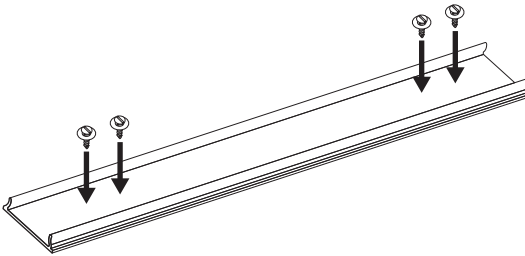
JAN2018-01



Installation

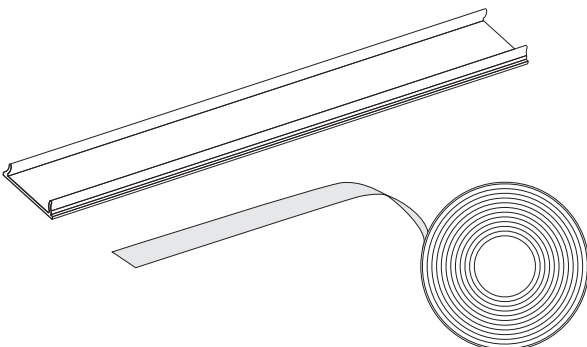
Option A

1A. Visser le profilé en aluminium à la surface désirée.



Option B

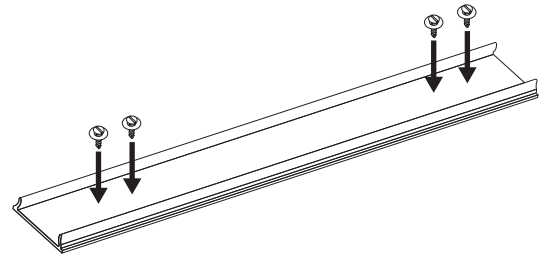
1B. Apposer du ruban de montage sur la face arrière de l'assemblage. Installer l'assemblage sur une surface propre et sèche.



Installation

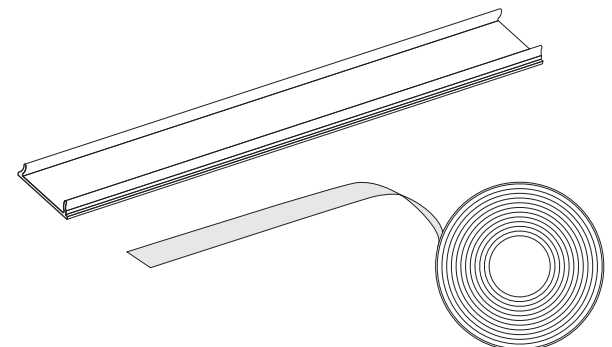
Option A

1A. Screw the aluminum profile to the desired surface.



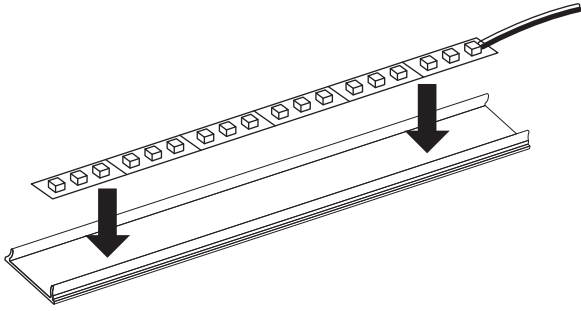
Option B

1B. Apply mounting tape onto the back of the assembly. Install the assembly onto clean dry surface.

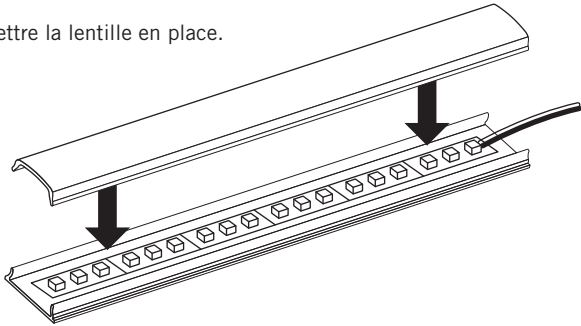


Installation

2. Appuyer et coller le ruban DEL (suivre les guides pour le 10 mm)
Acceptera un ruban DEL 12 mm de large maximum.*



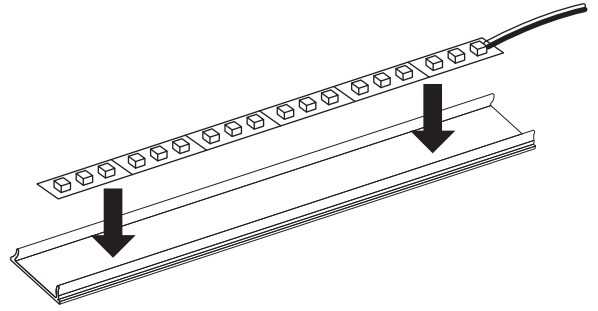
3. Mettre la lentille en place.



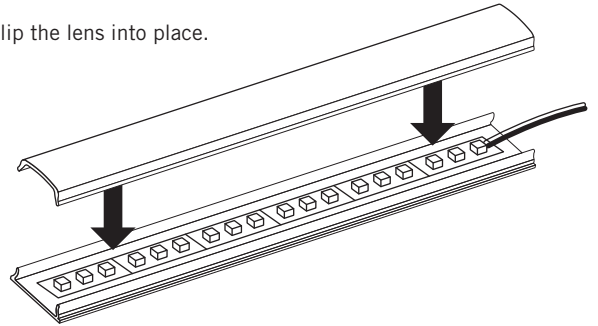
* Les rubans DEL sont vendus séparément.

Installation

2. Press and glue the LED Strip Tape into place (follow guides for the 10 mm strip). Will accept a 12 mm wide strip maximum.*



3. Clip the lens into place.



* The LED strips are sold separately.