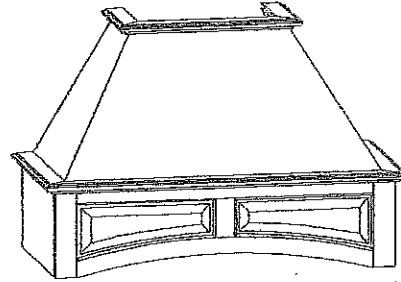
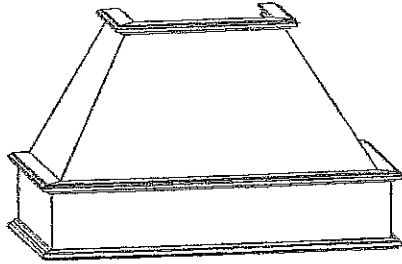




**Omega National**  
P R O D U C T S

## Wall Mounted Range Hood System

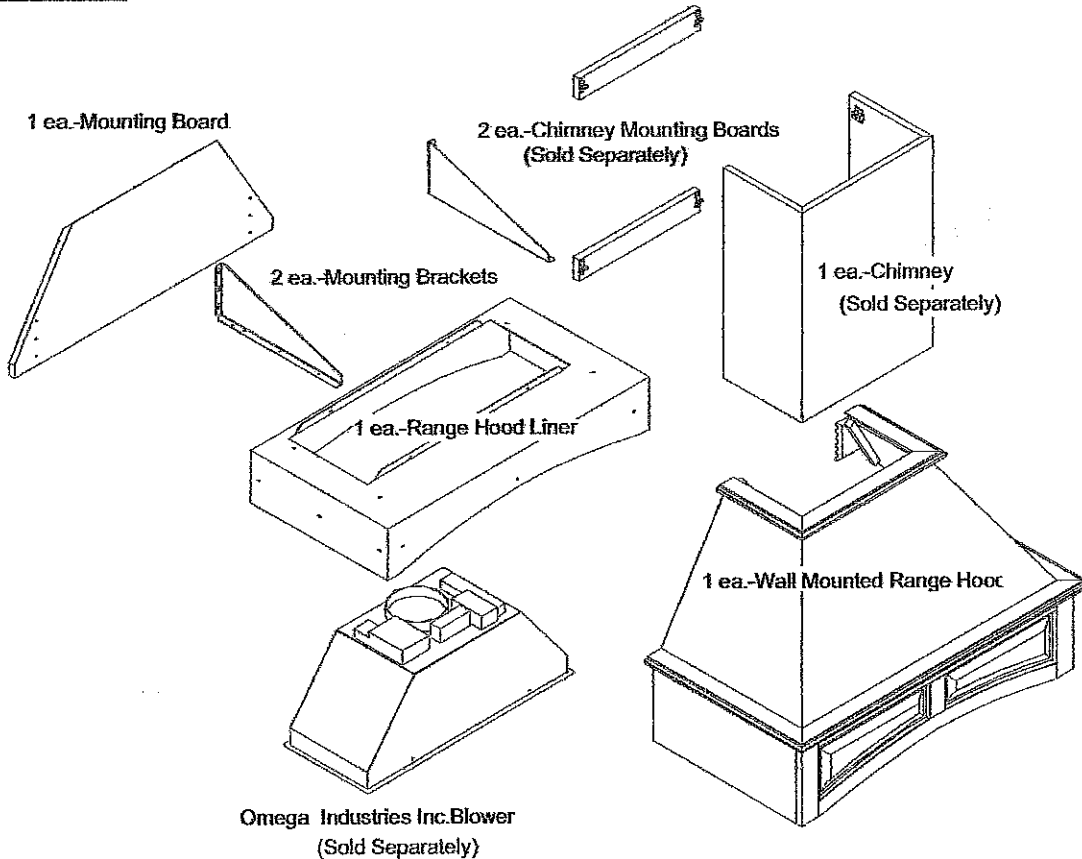


Patent Pending

### Important Notes

- Always read the instructions completely and carefully before beginning assembly.
- Remove and check contents for damage and/or missing parts. Keep the original cartons and packing materials, which are required for any authorized adjustment by our dealers.
- These instructions are for reference only. Make sure installation procedures comply with all applicable building codes in your area.

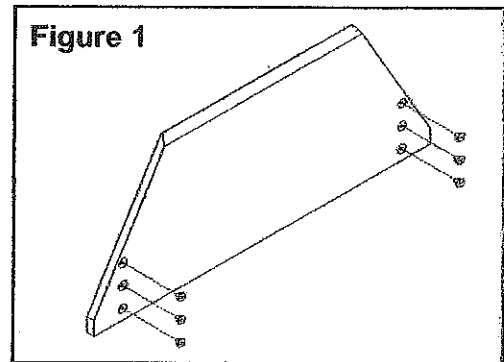
## Parts List



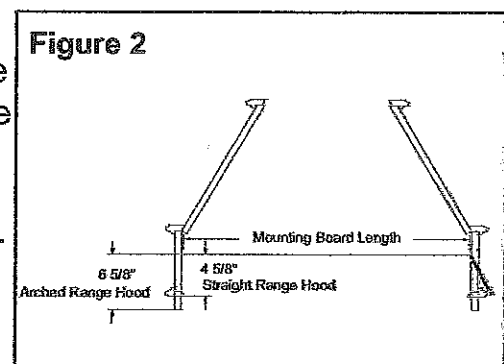
1 ea.- Hardware Pack

## Assembly Instructions

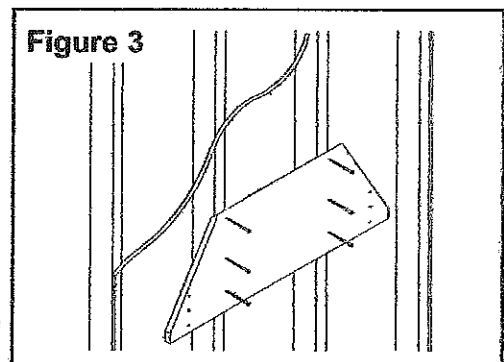
**Step 1:** Install 6 each "T" nuts into the back of the mounting plate into the counterbored holes. Hammer them flush to the surface (See figure 1).



**Step 2:** Draw a level line on the wall centered where the Range Hood is to go 6 5/8" (Arched Range Hood) and 4 5/8" (Straight Range Hood) above where the bottom of the Range Hood will be (See figure 2). A distance of 30 inches from the stove top to the wood hood is recommended. Check local building codes and regulations for final determination.

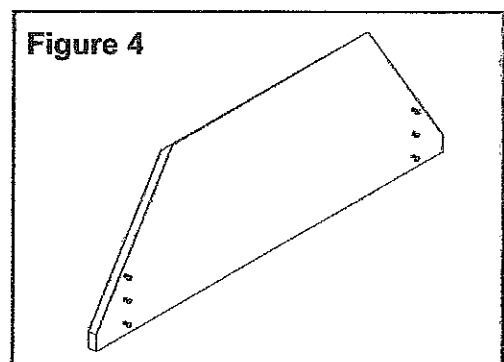


**Step 3:** Screw the mounting plate to the wall matching the bottom of the mounting plate to the line on the wall. Make sure to hit at least two studs and to use at least 6 screws of sufficient size and length for the application (See figure 3).

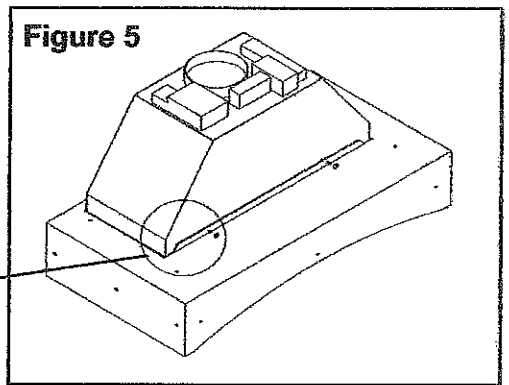
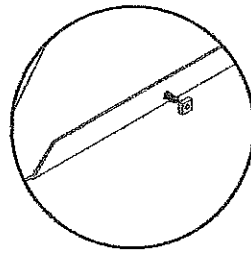


**Warning:** Failure to fasten this panel to studs or using the wrong screws may cause a failure of the mounting system and possible injury.

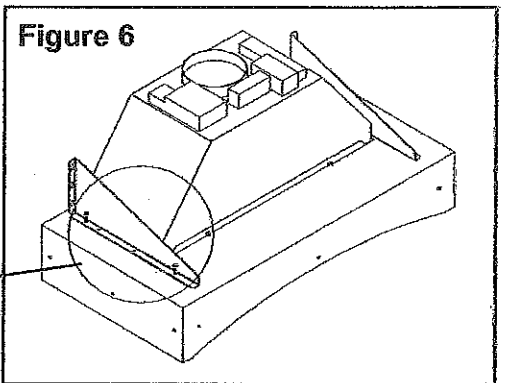
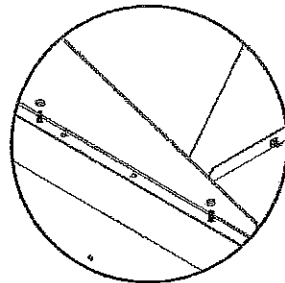
**Step 4:** Start 6 each 10-24 x 3/4" screws into the "T" nuts that were previously installed (See figure 4).



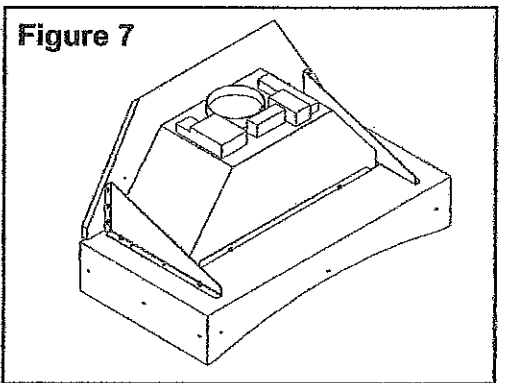
**Step 5:** Insert the Omega National Products Blower into the liner from below. Using the 4 holes in the side of the blower attach to the liner with 4 each 8-32 x 1/2" screws and square nuts (See figure 5).



**Step 6:** Fasten the Metal Mounting brackets to the liner with 4 each 10-24 x 3/4" screws and nuts. Only hand tighten these at this time (See figure 6).



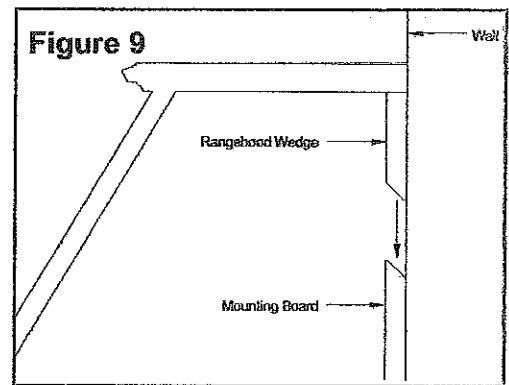
**Step 7:** Using help if necessary, lift the liner, Blower and mounting bracket assembly into position and hang on the screws extending from the mounting plate. Make sure the brackets are firmly seated into the key hole slot and then tighten all the screws (See figure 7).



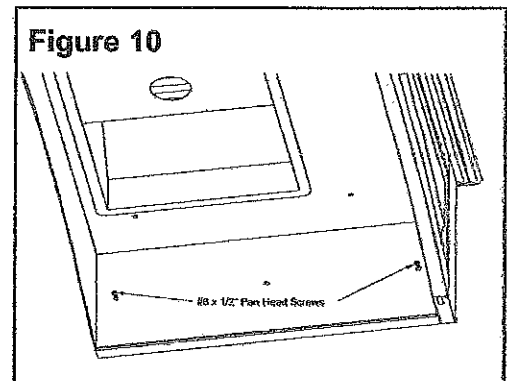
**Step 8:** Make all ventilation and electrical connections at this time. These must be done in accordance to all applicable building codes and requirements in your area.

**If using Omega National Products Interior Ductwork Kit then see Form OME-14**

**Step 9:** Carefully position the Wood Range Hood against the wall and slide down onto the wedges. The liner should be slightly above the wood (See figure 9).



**Step 10:** Fasten the metal liner to the Wood Range Hood at this time using 4 each #8 x 1/2" pan head screws (See figure 10).



If using Omega National Products Chimney  
then see Form OME-49



# Omega National

P R O D U C T S  
1010 Rowe St. Elkhart, IN 46516  
(574) 295-5353 Fax (800) 367-3329  
[www.omeganationalproducts.com](http://www.omeganationalproducts.com)

# Omega National

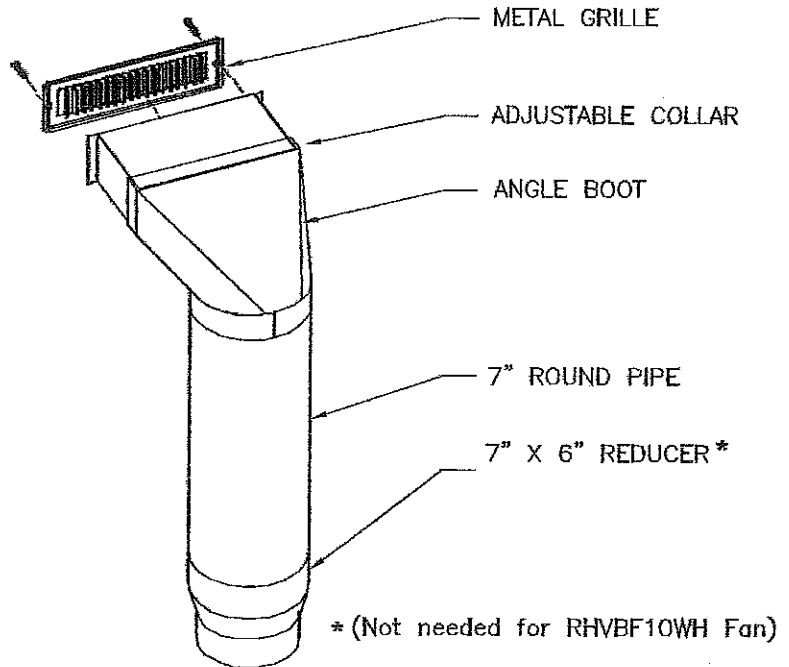
P R O D U C T S

## INTERIOR DUCTWORK KIT

90357DUC1

To be used with Omega National Products, LLC

SUT90070W Blower  
SUT90070M Blower  
SUT90052W Blower  
RHVBB20WH Blower  
RHVBB30SS Blower  
RHVBF10WH Fan



1. Install blower or fan in metal liner ( sold separately ) following instructions provided .
2. Install correct charcoal filters ( sold separately ) into blower or fan.
3. Place 6" end of reducer if needed, over the blower fan collar and secure in place.
4. Place the non-crimped end of the 7" round pipe over the reducer. Seal and secure.
5. Place angle boot over the crimped end of the round pipe. Seal & secure.
6. Trim adjustable collar to fit application.
7. Mark and cut 3" x 10" hole for the Metal Grille. Seal and secure collar to angle boot and position over existing hole.
8. Position metal grille on face of chimney or soffit and secure with screws provided.



Omega National  
P R O D U C T S

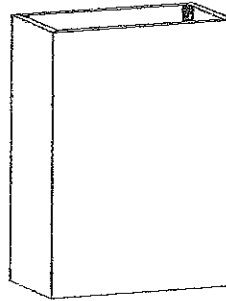
1010 Rowe St.  
Elkhart, IN 46516  
(574) 295-5353 Fax (800) 367-3329

©Omega National Products, LLC  
form OME-09, 01/06



**Omega National**  
P R O D U C T S

## Wall Mounted Range Hood Chimney



Patent Pending

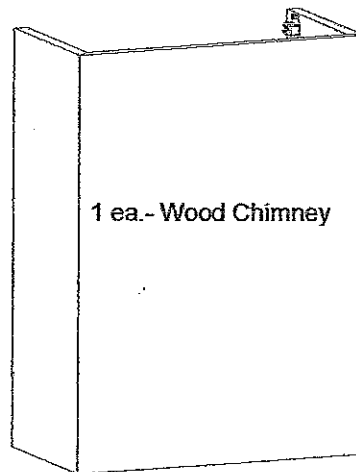
### Important Notes

- Always read the instructions completely and carefully before beginning assembly.
- Remove and check contents for damage and/or missing parts. Keep the original cartons and packing materials, which are required for any authorized adjustment by our dealers.
- These instructions are for reference only. Make sure installation procedures comply with all applicable building codes in your area.

## Parts List



2 ea.- Chimney Mounting Blocks

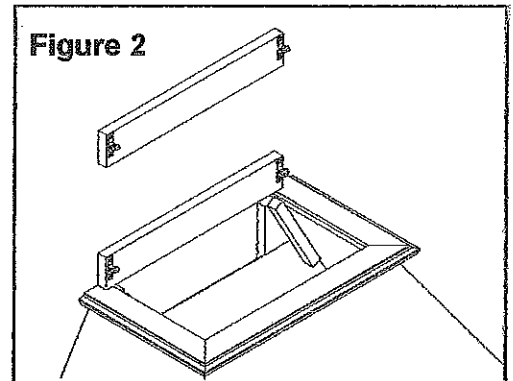


1 ea.- Wood Chimney

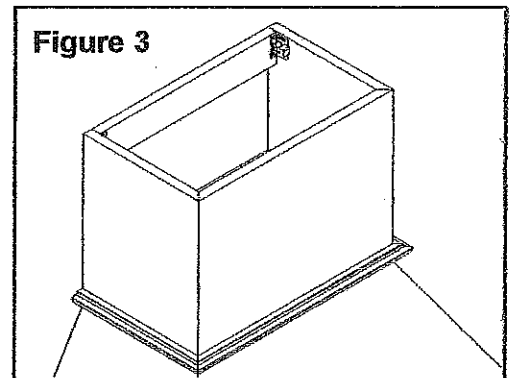
## Assembly Instructions

**Step 01:** Determine the height of the Chimney and cut to length. Make sure to note position of metal fasteners before cutting. Reposition the roller catches if necessary

**Step 02:** Determine where the Chimney Mounting Blocks should be located and mount securely to the wall (See figure 11).



**Step 03:** Snap the Chimney to the Chimney Mounting Blocks and trim out as necessary (See figure 12). Matching Trim Moulding #M1008 is available from Omega National Products,



**Omega National**  
P R O D U C T S

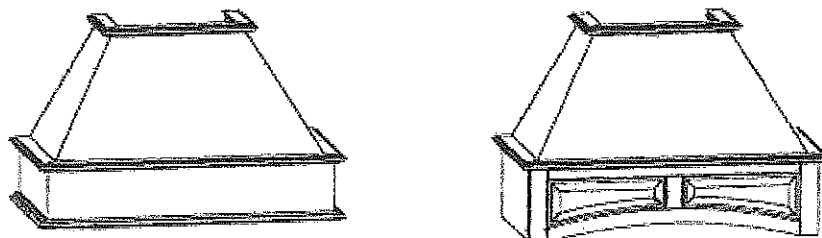
1010 Rowe St.  
Elkhart, IN 46516  
(574) 295-5353 Fax (800) 367-3329  
[www.omeganationalproducts.com](http://www.omeganationalproducts.com)

Form OME-049, 09/2008  
©Omega National Products



Omega National  
P R O D U C T S

## Système de hotte de cuisine murale

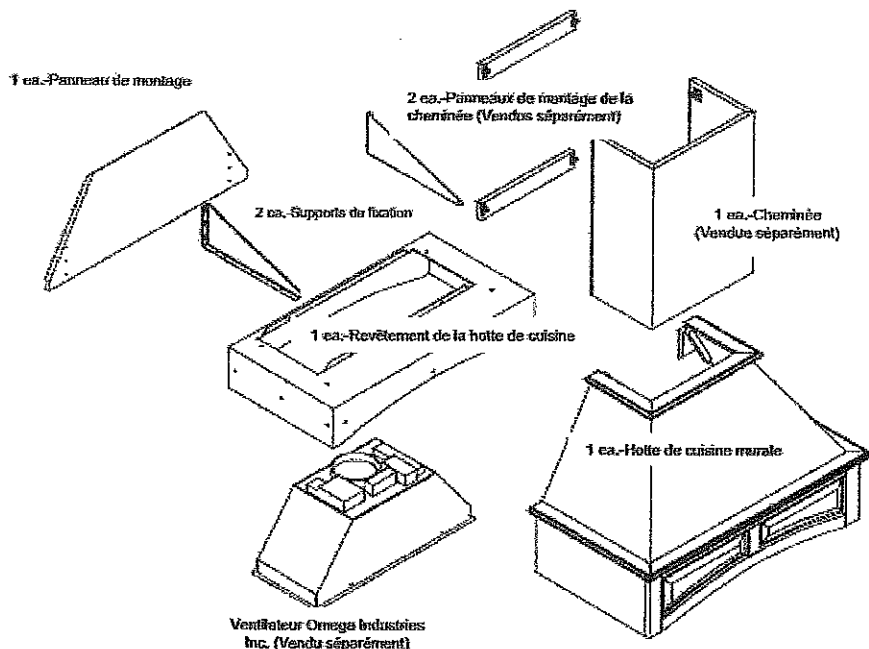


Brevet en instance

### Notes importantes

- Toujours lire les instructions complètement et soigneusement avant de commencer l'assemblage.
- Retirer et vérifier le contenu pour les dommages et/ou les parties manquantes. Garder les cartons et les matériaux d'emballage originaux qui sont requis pour tout ajustement autorisé par vos marchands.
- Ces instructions sont données à titre de référence seulement. S'assurer que les procédures d'installation sont conformes à tous les codes du bâtiment applicables à votre région.

## Liste des pièces détachées



Une (1) boîte de matériel

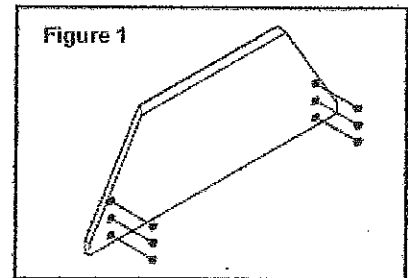
Formulaire OME-048, 12/2008

©Omega National Products

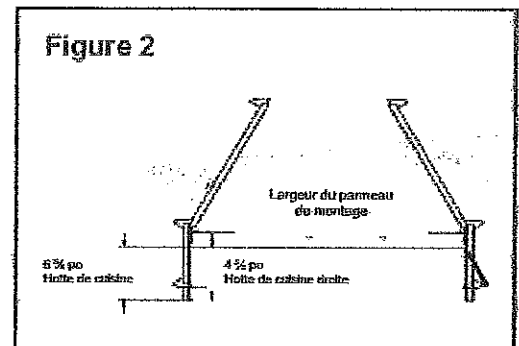


## Instructions d'assemblage

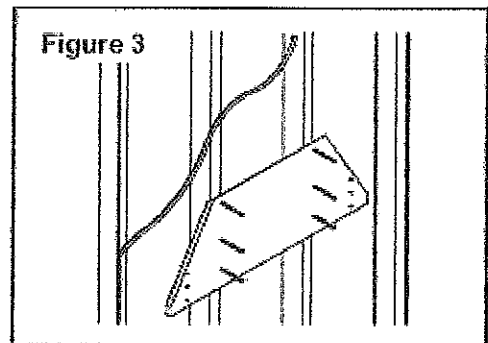
**ÉTAPE 1 :** Installer chacun des six (6) écrous en « T » à l'arrière du panneau de montage dans les trous chambrés. Les enfoncer égale à la surface (voir la figure 1).



**ÉTAPE 2 :** Tracer une ligne de niveau sur le mur au centre où la hotte de cuisine doit être installée à 6 5/8 po (hotte de cuisine courbée) et 4 5/8 po (hotte de cuisine droite) au-dessus où le bas de la hotte de cuisine sera installé (voir la figure 2). On recommande une distance de 30 po entre le dessus du poêle et la hotte de cuisine. Vérifier les codes et les réglementations du bâtiment locaux pour la décision définitive.

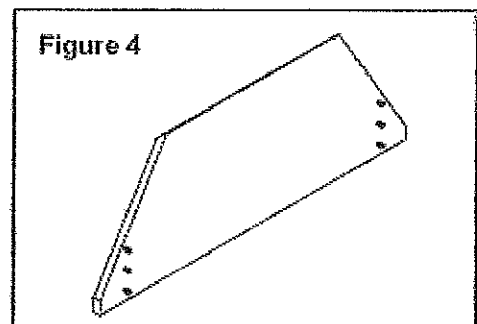


**ÉTAPE 3 :** Visser le panneau de montage au mur en faisant correspondre le bas du panneau de montage à la ligne sur le mur. S'assurer d'enfoncer au moins deux (2) crous et d'utiliser au moins six (6) vis de grandeur et de largeur suffisante pour l'application (voir la figure 3).

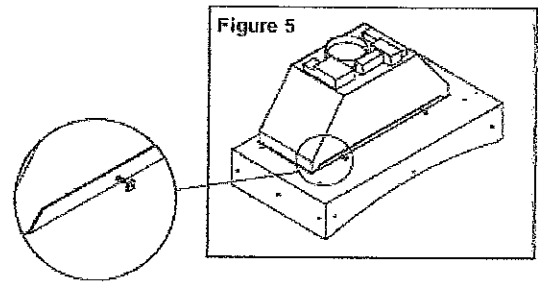


**Avertissement :** Ne pas fixer ce panneau avec des écrous ou utiliser les mauvaises vis peut causer la défaillance du système de montage et de possibles blessures.

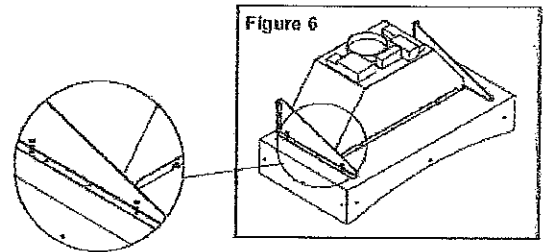
**ÉTAPE 4 :** Insérer chacune de six (6) vis 10-24 de 3/4 po dans les écrous en « T » qui ont déjà été installés (voir la figure 4).



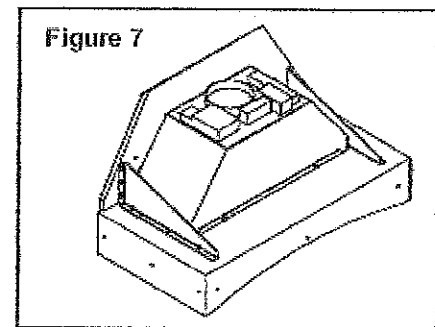
**ÉTAPE 5 :** Insérer le ventilateur Omega National Products dans le revêtement par le dessous. Utiliser les quatre (4) trous dans le côté du ventilateur pour fixer le revêtement avec chacune des vis 8-32 de ½ po et des écrous carrés (voir la figure 5).



**ÉTAPE 6 :** Fixer les supports de fixation au revêtement avec chacune des quatre (4) vis 10-24 de ¾ po et des écrous. Les serrer seulement à la main cette fois-ci (voir la figure 6).



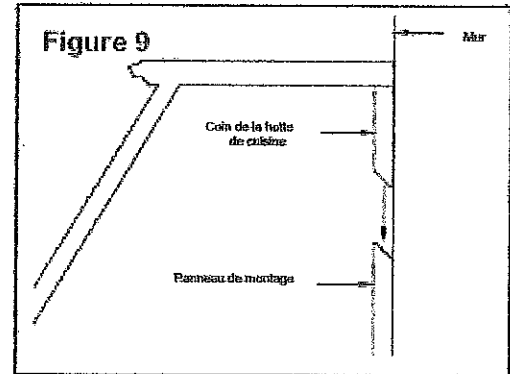
**ÉTAPE 7 :** Demander de l'aide si nécessaire, mettre l'assemblage du revêtement, du ventilateur et des supports de fixation en position et fixer les vis en les étendant au panneau de montage. S'assurer que les supports sont placés fermement dans la fente du trou de la penture et puis serrer toutes les vis (voir la figure 7).



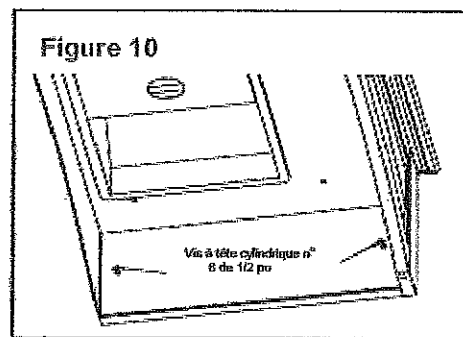
**ÉTAPE 8 :** Effectuer toutes les connexions électriques et de la ventilation à ce moment. Cela doit être fait conformément à tous les codes et les exigences du bâtiment de votre région.

**Si vous utilisez un ensemble de système de gaines intérieur Omega National Products, consultez alors le formulaire OME-14**

**ÉTAPE 9 :** Placer soigneusement la hotte de cuisine en bois contre le mur et glisser le long des coins. Le revêtement devrait être légèrement au-dessus du bois (voir la figure 9).



**ÉTAPE 10 :** Fixer le revêtement métallique à la hotte de cuisine en bois à ce moment en utilisant chacune des quatre (4) vis n° 8 de 1/2 po à tête cylindrique (voir la figure 10).



**Si vous utilisez la cheminée Omega National Products, consultez alors le formulaire OME-49**

## **Omega National Products**

1010 Rowe Street, Elkhart, IN 46516

États-Unis

(574) 295-5353 Télécopieur (800) 367-3329

[www.omeganationalproducts.com](http://www.omeganationalproducts.com)

Formulaire OME-048, 12/2008

©Omega National Products

# Omega National

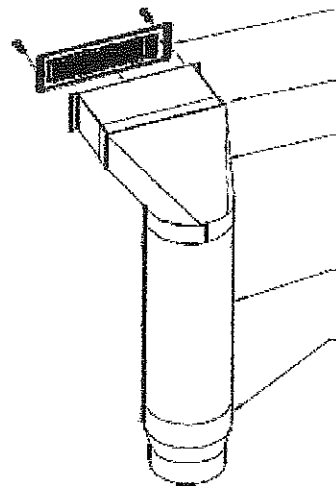
P R O D U C T S

## ENSEMBLE DE RÉSEAU INTÉRIEUR DE GAINES

90357DUC1

À utiliser avec Omega National Products, LLC

Ventilateur SUT90070W  
Ventilateur SUT90070M  
Ventilateur SUT90052W  
Ventilateur RHVBB20WH  
Ventilateur RHVBB30SS  
Ventilateur RHVBF10WH



GRILLE MÉTALLIQUE

COLLIER RÉGLABLE

BOÎTIER DE  
RACCORDEMENT À 90 °

TUBE ROND DE 7 po

RACCORD  
RÉDUCTEUR\* DE 7 po X  
6 po

\*(Optionnel pour le ventilateur  
RHVBF10WH)

1. Installer le ventilateur dans le revêtement métallique (vendu séparément) en suivant les instructions fournies.
2. Installer les bons filtres à charbon de bois (vendus séparément) dans le ventilateur.
3. Placer le bout du raccord réducteur de 6 po, si nécessaire, sur le collier du ventilateur et bien le fixer en place.
4. Placer le bout lisse du tube rond de 7 po sur le raccord réducteur. Sceller et bien fixer.
5. Placer le boîtier de raccordement à 90 ° sur le bout lisse du tube rond. Sceller et bien fixer.
6. Tailler le collier réglable pour qu'il s'ajuste à l'application.
7. Tracer et couper un trou de 3 po x 10 po pour la grille métallique. Sceller et bien fixer le collier pour le boîtier de raccordement à 90 ° et placer dans le présent trou.
8. Placer la grille métallique sur la façade de la cheminée ou du soffite et bien serrer avec les vis fournies.

## Omega National Products

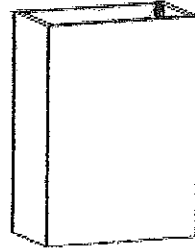
1010 Rowe St.  
Elkhart, IN 46516  
États-Unis  
(574) 295-5353  
Télécopieur (800) 367-3329



Omega National  
P R O D U C T S

## Cheminée de hotte de cuisine

### murale

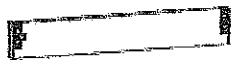


Brevet en instance

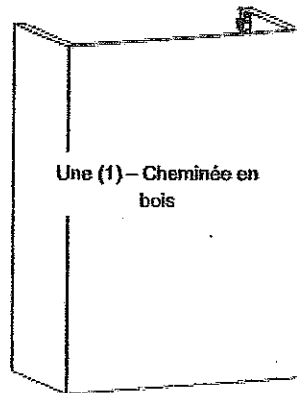
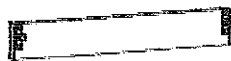
#### Notes importantes

- Toujours lire les instructions complètement et soigneusement avant de commencer l'assemblage.
- Retirer et vérifier le contenu pour les dommages et/ou les parties manquantes. Garder les cartons et les matériaux d'emballage originaux qui sont requis pour tout ajustement autorisé par nos marchands.
- Ces instructions sont données à titre de référence seulement. S'assurer que les procédures d'installation sont conformes aux codes du bâtiment applicables dans votre région.

### Liste des pièces détachées



Deux (2) – Blocs de montage de la cheminée

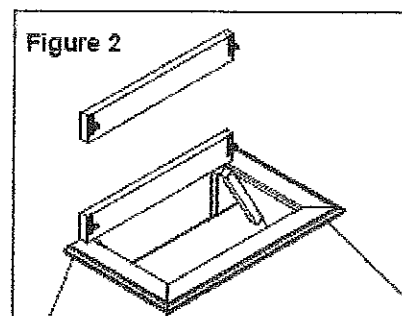


Une (1) – Cheminée en  
bois

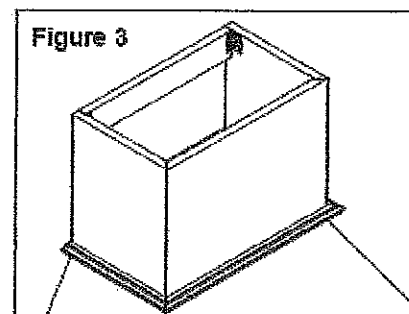
## Instructions d'assemblage

**Étape 01 :** Déterminer la hauteur de la cheminée et couper en longueur. S'assurer de noter la position des fixations en métal avant de couper. Replacer les fermetures à rouleaux au besoin.

**Étape 02 :** Déterminer l'endroit où les blocs de montage de la cheminée doivent être situés et monter solidement sur le mur (voir la figure 11).



**Étape 03 :** Fixer fermement la cheminée aux blocs de montage et tailler au besoin (voir la figure 12). Omega National Products offre la moulure de garnissage correspondante n° M1008.



## Omega National Products

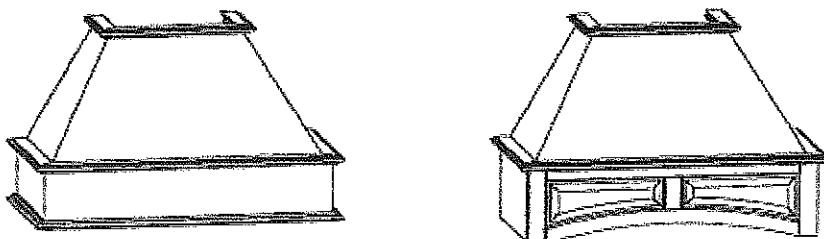
1010 Rowe St.  
Elkhart, IN 46516  
États-Unis

(574) 295-5353 Télécopieur (800) 367-3329  
[www.omeganationalproducts.com](http://www.omeganationalproducts.com)



**Omega National**  
P R O D U C T S

## Sistema de Campana para Horno para Montar en la Pared

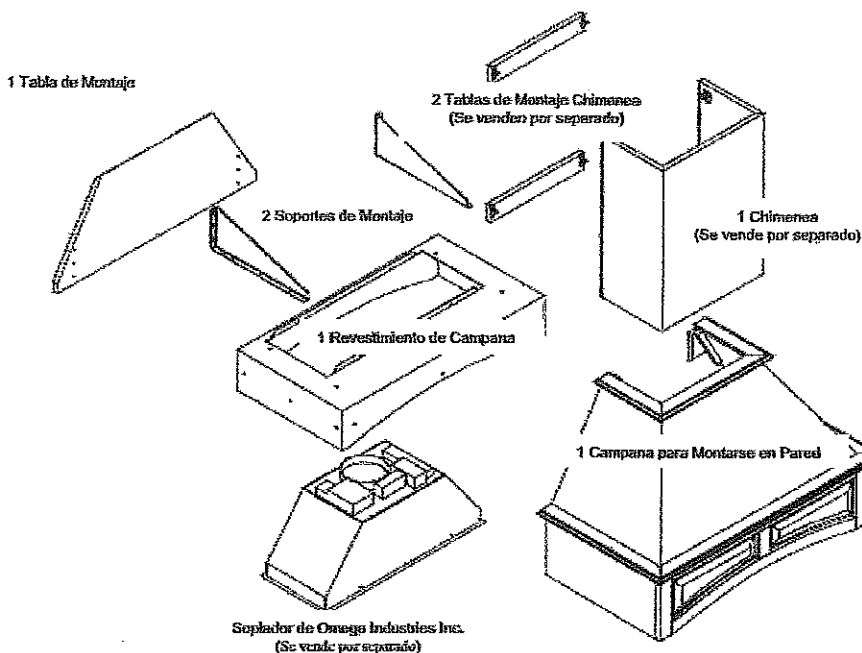


Patente en Trámite

### Notas Importantes

- Siempre lea las instrucciones completa y cuidadosamente antes de comenzar el ensamblaje.
- Remueva y revise el contenido por daños o piezas faltantes. Guarde los cartones y materiales originales de empaque, los cuales son requeridos para cualquier ajuste autorizado por nuestros distribuidores.
- Estas instrucciones son sólo para referencia. Asegúrese que los procedimientos de instalación cumplan con todos los códigos de construcción que apliquen en su área.

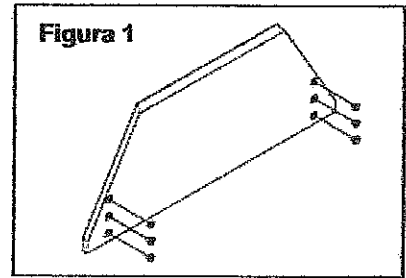
## Lista de Piezas



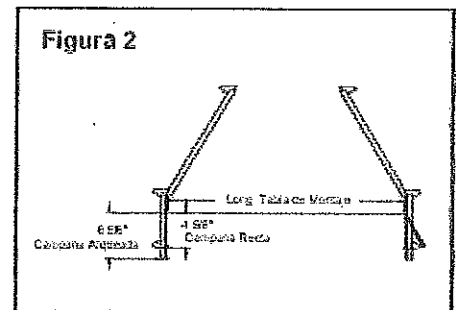
1 Paquete de Equipo

## Instrucciones de Ensamblaje

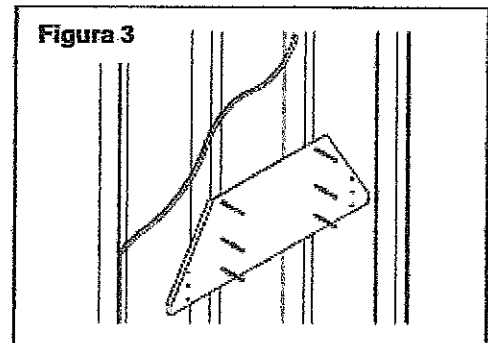
**Paso 1:** Instale 6 tuercas "T" en la parte posterior de la placa de montaje en los hoyos contracortados. Martilleelos para que queden a nivel con la superficie (vea figura 1).



**Paso 2:** Dibuje una línea de nivel en la pared centrada donde va la Campana a  $6 \frac{5}{8}$ " (Campana Arqueada) y a  $4 \frac{5}{8}$ " (Campana Recta) arriba de donde estará la parte inferior de la Campana (vea figura 2). Se recomienda una distancia de 30 pulgadas de la cubierta a la campana. Revise los códigos y reglamentos de construcción locales para determinar esta distancia.

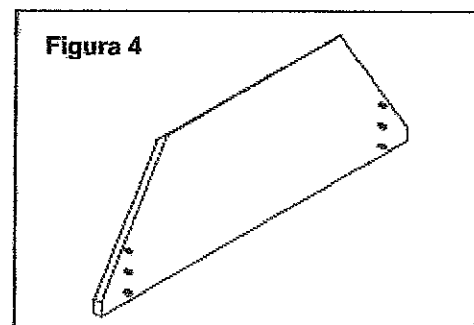


**Paso 3:** Atornille la placa de montaje a la pared emparejando la parte inferior con la línea en la pared. Asegúrese de colocar al menos sobre dos montantes y usar al menos 6 tornillos de suficiente tamaño y longitud (vea figura 3).



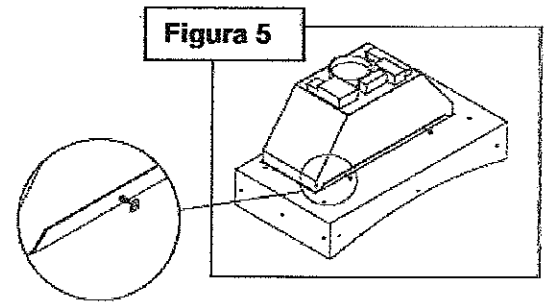
**Advertencia:** El no sujetar este panel a montantes o usar tornillos incorrectos puede causar una falla en el sistema de montaje y lesiones.

**Step 4:** Coloque 6 tornillos 10-24 x  $\frac{3}{4}$ " en las tuercas "T" que se instalaron previamente (vea figura 4).

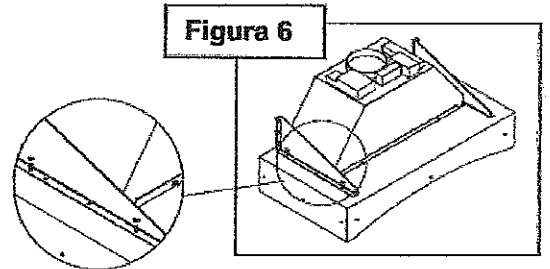




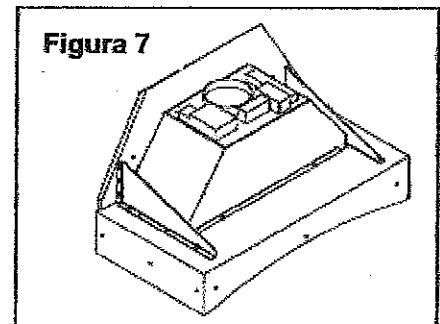
**Paso 5:** Inserte el Soplador de Omega National Products en el revestimiento desde abajo. Usando los 4 hoyos en el costado del soplador, sujete al revestimiento con 4 tornillos 8-32 x 1/2" y tuercas cuadradas (vea figura 5).



**Paso 6:** Sujete los soportes metálicos de montaje al revestimiento con 4 tornillos y tuercas 10-24 x 3/4". Sólo apriete con la mano en este momento (vea figura 6).



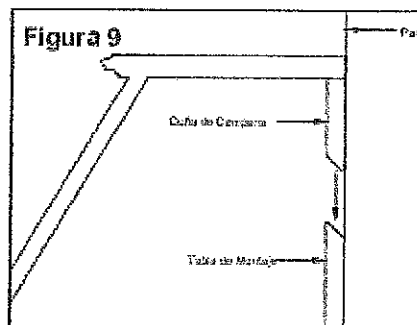
**Paso 7:** Con ayuda si es necesario, levante el revestimiento, el soplador y el conjunto del soporte de montaje en su lugar y cuelgue de los tornillos de la placa de montaje. Asegúrese que los soportes estén firmemente asentados en los hoyos y apriete los tornillos (vea figura 7).



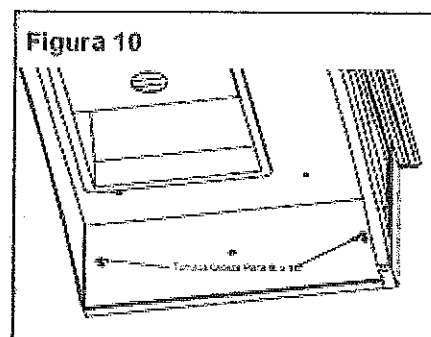
**Paso 8:** Haga todas las conexiones de ventilación y eléctricas en este momento. Estas se deben de hacer de acuerdo con los códigos y requerimientos de construcción que apliquen en su área.

**Si usa un Paquete de Ductos Interniores de Omega National Products vea la Forma OME-14**

**Paso 9:** Coloque cuidadosamente la campana de madera contra la pared y deslice hasta las cuñas. El revestimiento debe estar ligeramente arriba de la madera (vea figura 9).



**Paso 10:** Sujete el revestimiento de metal a la campana en este momento usando 4 tornillos cabeza plana #8 x 1/2" (vea figura 10).



**Si usa una Chimenea de Omega National Products  
vea la Forma OME-49**

## **Omega National Products**

1010 Rowe Street, Elkhart, IN 46516

États-Unis

(574) 295-5353 Télécopieur (800) 367-3329

[www.omeganationalproducts.com](http://www.omeganationalproducts.com)

# Omega National

P R O D U C T S

## PAQUETE DE DUCTOS INTERIORES

90357DUC1

Para usarse con productos Omega National Products, LLC

Soplador SUT90070W

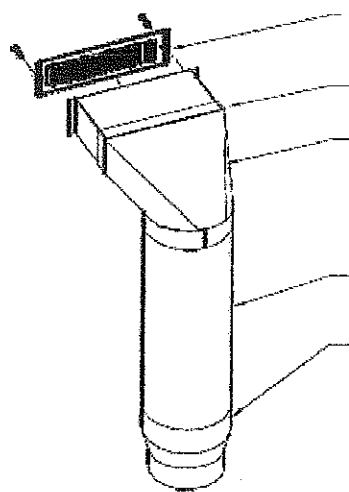
Soplador SUT90070M

Soplador SUT90052W

Soplador RHVBB20WH

Soplador RHVBB30SS

Ventilador RHVBF 10WH



REJILLA METÁLICA

CUELLO AJUSTABLE

ZAPATA DE ÁNGULO

TUBE REDONDO DE 7"

REDUCTOR DE 7" x 6"

\*(No es necesario para el Ventilador RHVBF10WH)

1. Instale el soplador o ventilador en el revestimiento de metal (se vende por separado) según las instrucciones.
2. Instale los filtros de carbón correctos (se venden por separado) en el soplador o ventilador.
3. Coloque el extremo de 6" del reductor si es necesario, sobre el collar del soplador y asegúrelo en su lugar.
4. Coloque el extremo no ondulado del tubo de 7" sobre el reductor. Selle y asegure.
5. Coloque la bota angular sobre el extremo ondulado del tubo. Selle y asegure.
6. Recorte el collar ajustable para que se ajuste a la aplicación.
7. Marque y corte un hoyo de 3" x 10" para la parrilla metálica. Selle y asegure el collar a la zapata de ángulo y coloque sobre el hoyo existente.
8. Coloque la parrilla metálica sobre la cara de la chimenea o techo y asegure con los tornillos provistos.

## Omega National Products

1010 Rowe St.

Elkhart, IN 46516

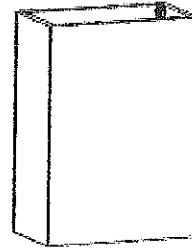
(574) 295-5353 Fax (800) 367-3329

©Omega National Products, LLC  
forma OME-09, 01/06



**Omega National**  
P E C U C 7 S

## Chimenea de Campana para Montar en la Pared

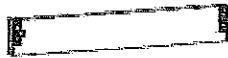


Patente en Trámite

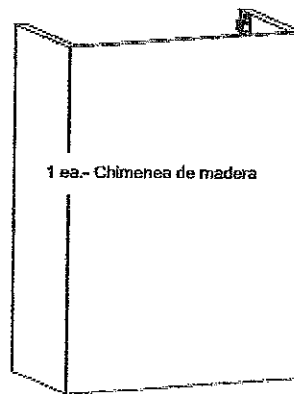
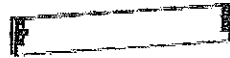
### **Notas Importantes**

- Siempre lea las instrucciones completa y cuidadosamente antes de comenzar el ensamblaje.
- Remueva y revise el contenido por daños o piezas faltantes. Guarde los cartones y materiales originales de empaque, los cuales son requeridos para cualquier ajuste autorizado por nuestros distribuidores.
- Estas instrucciones son sólo para referencia. Asegúrese que los procedimientos de instalación cumplan con todos los códigos de construcción que apliquen en su área.

### Lista de Piezas



2 ea. - Bloques de montaje de la chimenea

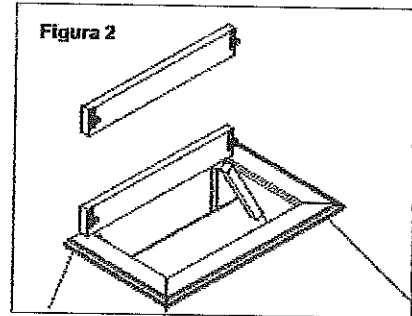


1 ea.- Chimenea de madera

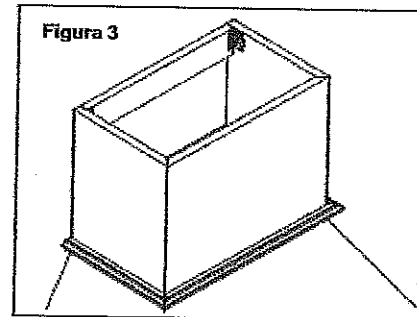
## **Instrucciones de Ensamblaje**

**Paso 01:** Determine la altura de la chimenea y corte correspondientemente. Asegúrese de tomar en cuenta la posición de los sujetadores metálicos antes de cortar. En caso de ser necesario, reposicione los rodillos presilla.

**Paso 02:** Determine dónde colocar los bloques de montaje de la chimenea y colóquelos fijamente en la pared (Vea la Figura 11).



**Paso 03:** Coloque y presione la chimenea hasta que empate con los bloques de montaje y corte según sea necesario (Vea la Figura 12). Omega National Products dispone de molduras de ribete adecuadas para este producto.



## **Omega National Products**

1010 Rowe St.  
Elkhart, IN 46516  
(574) 295-5353 Fax (800) 367-3329  
[www.omeganationalproducts.com](http://www.omeganationalproducts.com)