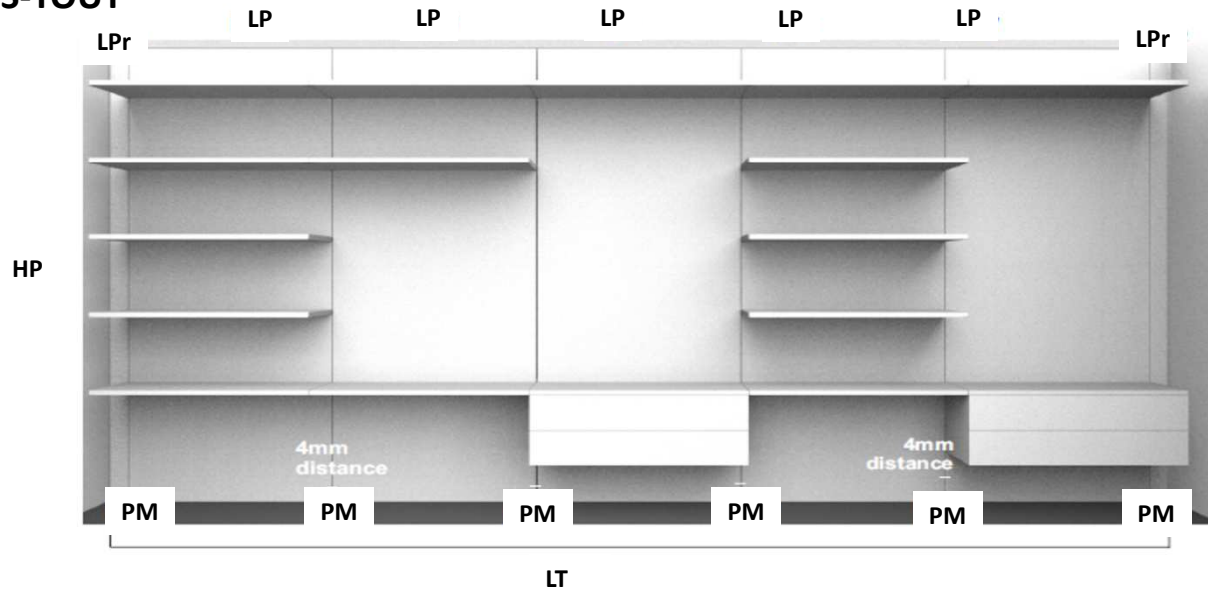


MUR SIMPLE

PROFONDEUR HORS-TOUT



LÉGENDE

LP = Largeur de panneau
Max. 1000mm / 39 3/8 "

HO= Hauteur totale
Max. 2438mm / 8'

HP= Hauteur du panneau
Max. 2438mm / 8'

PM= Profilé mural # 678273010

PB= Profilé de bout 45mm/1 49/64 "

Épaisseur de panneau: 19mm/3/4 "

Capacité de charge
pour 2 profilés: 80 kg / 180 lbs

LT= largeur d'installation totale requise

LPr= Largeur des profilés de bout 45mm / 1 49/64 "

QP= Quantité de profilés # 678273010 à commander = # de panneaux + 1

4mm (5/32 ") : distance entre 2 panneaux muraux

LT = 90mm + somme de tous les **LP** + (4mm x **QP**)

LT = 3 35/64 " + somme de tous les **LP** + (5/32 " x **QP**)

DIMENSIONS MIN – MAX DES ÉLÉMENTS

**LES PANNEAUX ARRIÈRES, TABLETTES
ET CAISSONS DOIVENT TOUS AVOIR
LA MÊME LARGEUR**

PANNEAU ARRIÈRE : LARGEUR Max. 1000mm / 39 3/8 "
HAUTEUR Max. 2438mm / 8'
ÉPAISSEUR 19mm / 3/4 "

TABLETTE : LARGEUR Max. 1000mm / 39 3/8 "
PROFONDEUR : 350mm / 13 25/32 " ou 450mm / 17 23/32 "
ÉPAISSEUR 19mm / 3/4 " ou 25mm / 63/64 "

CAISSON : LARGEUR Max. 1000mm / 39 3/8 "
PROFONDEUR 350mm / 13 25/32 " ou 450mm / 17 23/32 "

PANNEAU DE BOUT : HAUTEUR Max. 2438mm / 8'
LARGEUR Min 45mm / 1 49/64 "

PRÉPARATION DU MUR ET POSITION DES FIXATIONS MURALES

DÉTAILS DE FIXATION

NON INCLUS
 Vis auto-perceuse
#8- #10
 La longueur des vis dépend du type de matériau

678273010
 678000010

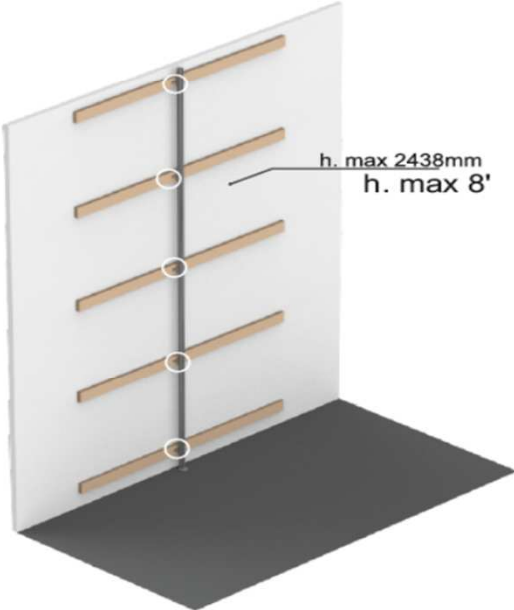
Min. 63,50mm
 Min. 2 1/2"

Max. Panel dimensions:
 Height: 2438mm / 8'
 Width: 1000mm / 39 3/8"

Centré
 50,80
 2"



h. max 2438mm
 h. max 8'

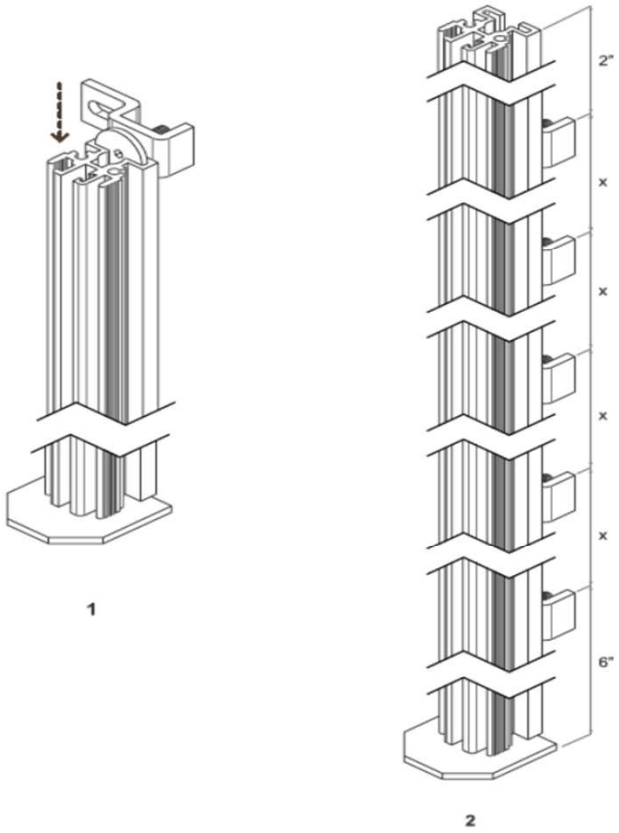
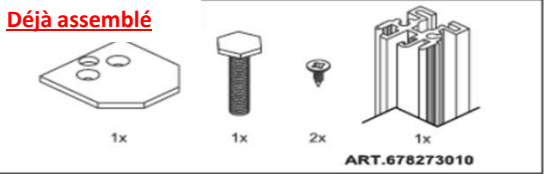
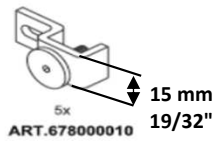


Installation des tasseaux en bois

Premier tasseau: centré 50,80mm / 2 plus bas que la hauteur du panneau
Dernier tasseau: centré 152,40mm / 6 plus haut que le bas du panneau
Autres tasseaux: X = 500mm** / 19 11/16 "

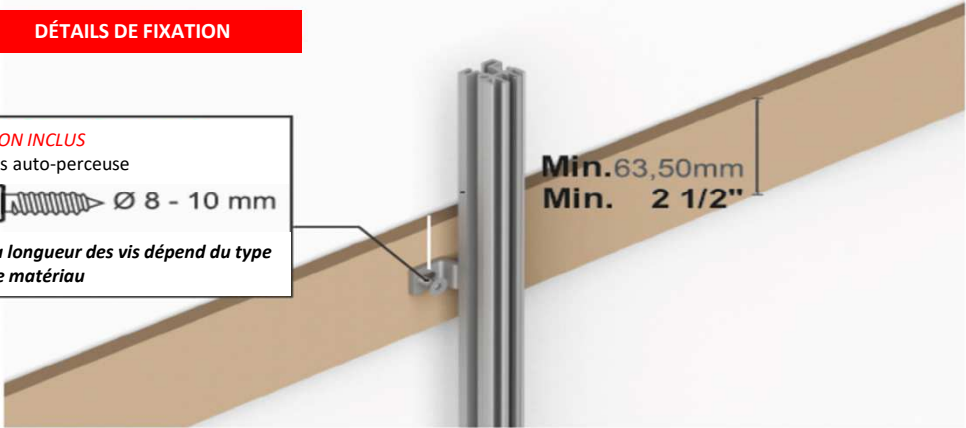
** dimensions avec panneaux de 8'

PRÉPARATION DU PROFILÉ

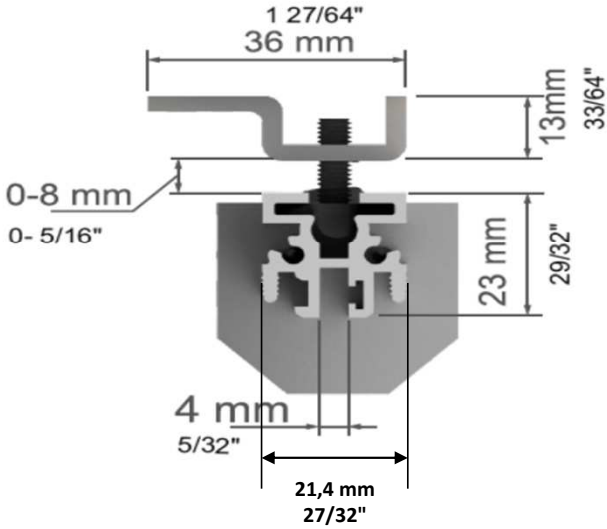


DÉTAILS DE FIXATION

NON INCLUS
 Vis auto-perceuse
 Ø 8 - 10 mm
 La longueur des vis dépend du type de matériau



DÉTAILS VUE DU DESSUS



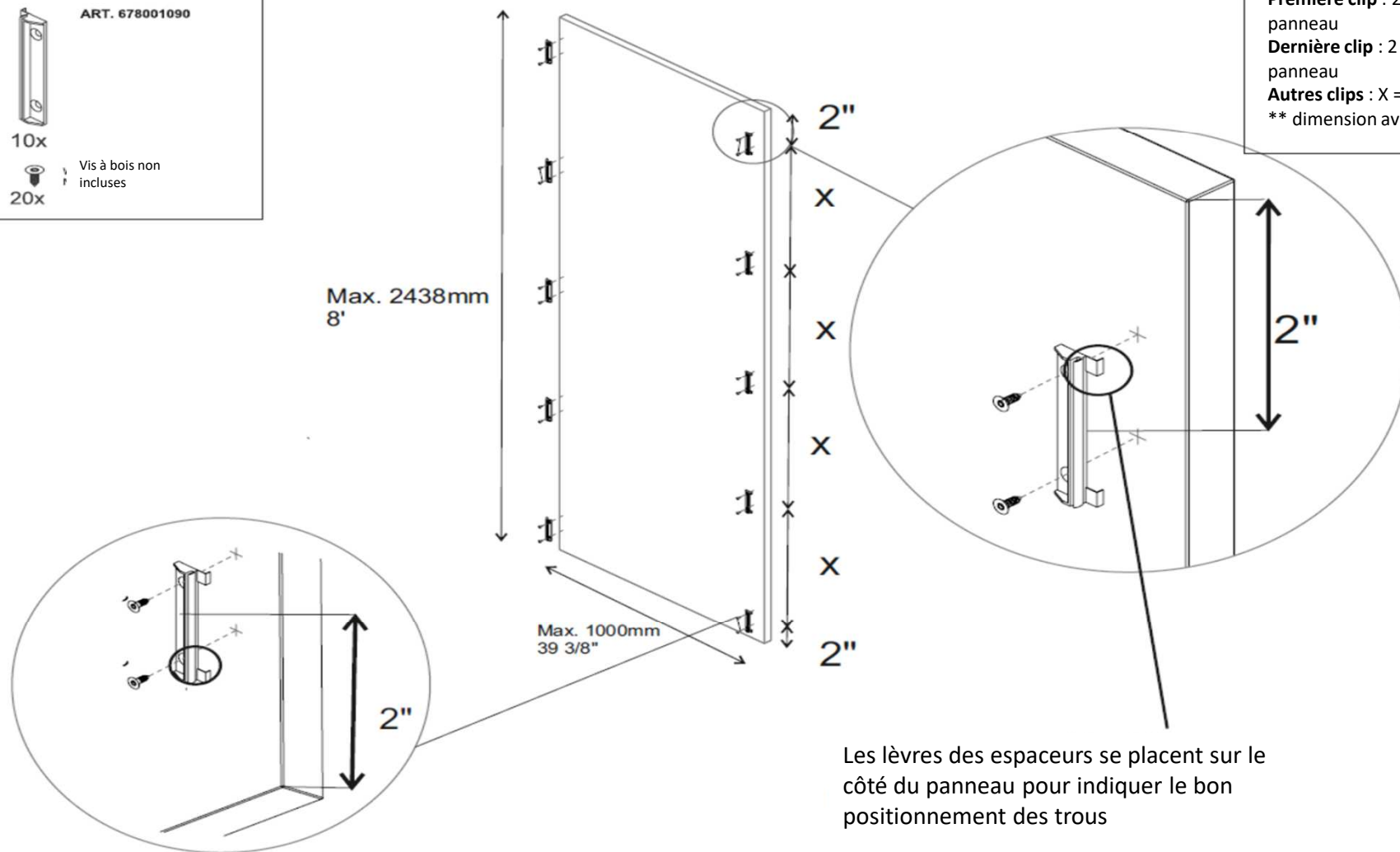
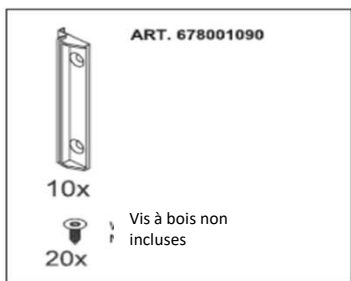
PRÉPARATION DU PROFILÉ

Positionnement de la tablette du bas

Hauteur min. du plancher au bas de la tablette :
65mm / 2 9/16 "



PRÉPARATION DU PANNEAU



Position suggérée des clips
 Toutes dimensions : centre de la clip

Première clip : 2" plus bas que le haut du panneau

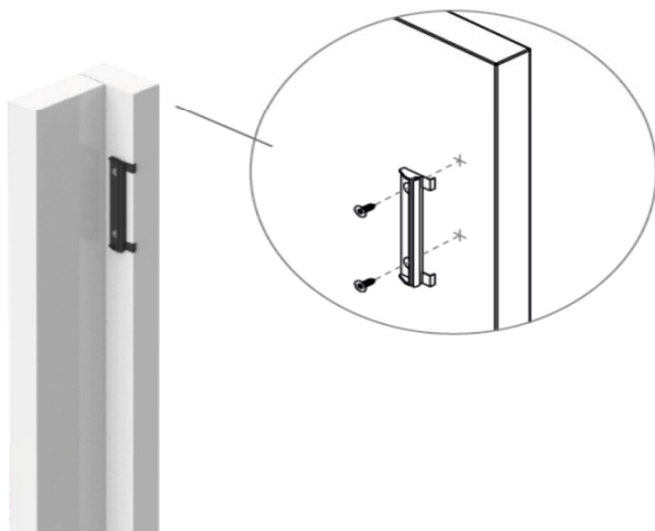
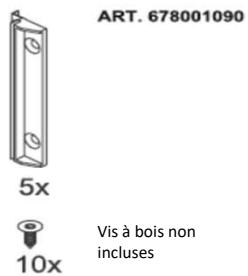
Dernière clip : 2" plus haut que le bas du panneau

Autres clips : X = 584,2mm / 23" **

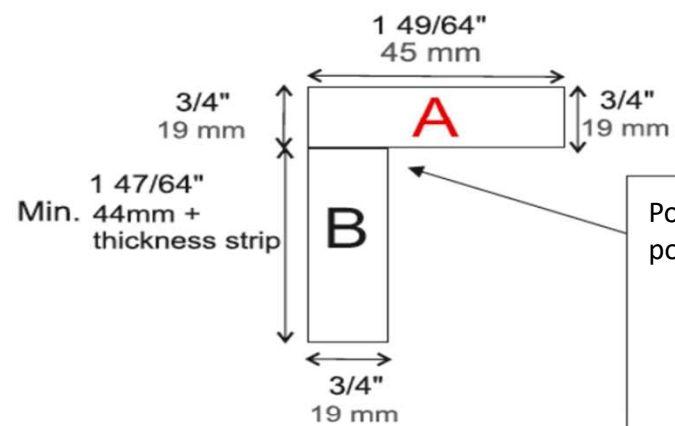
** dimension avec panneau de 8'

Les lèvres des espaceurs se placent sur le côté du panneau pour indiquer le bon positionnement des trous


PROFILÉ DU BOUT



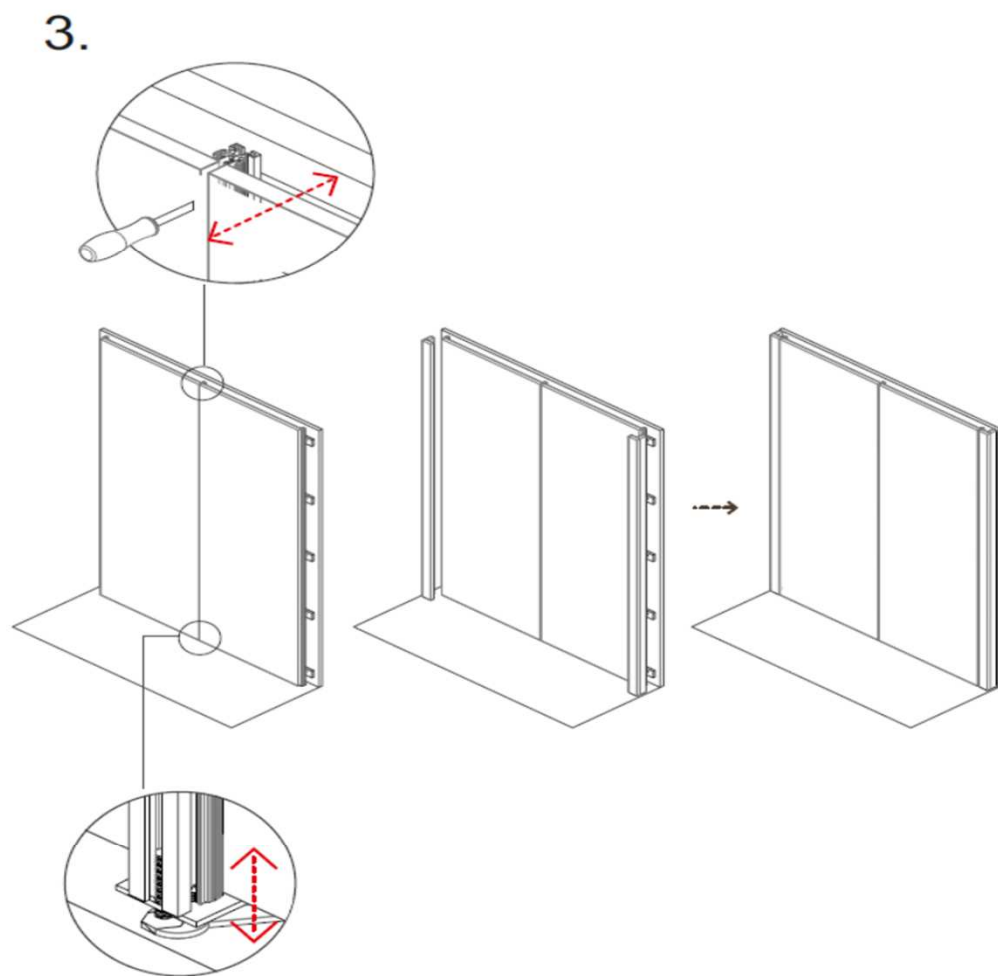
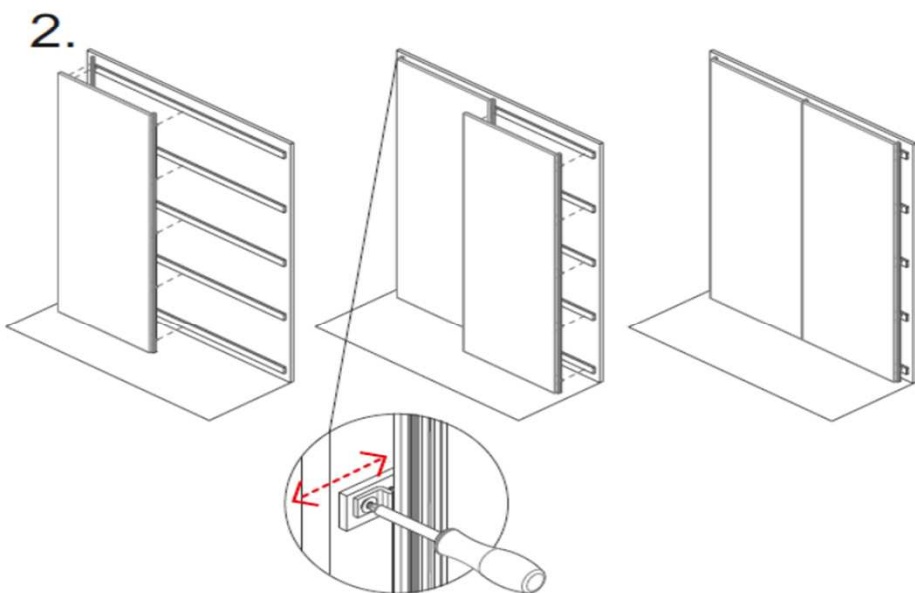
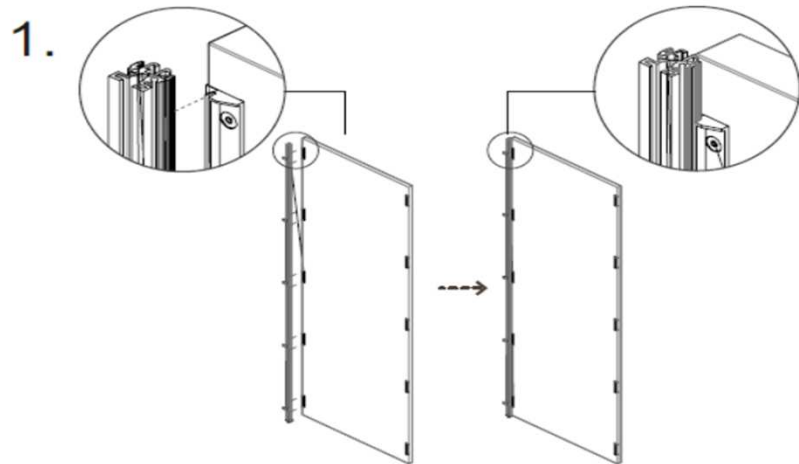
VUE DU DESSUS



Pour fixer A avec l'élément B vous pouvez utiliser un goujon en bois (NON INCLUS)

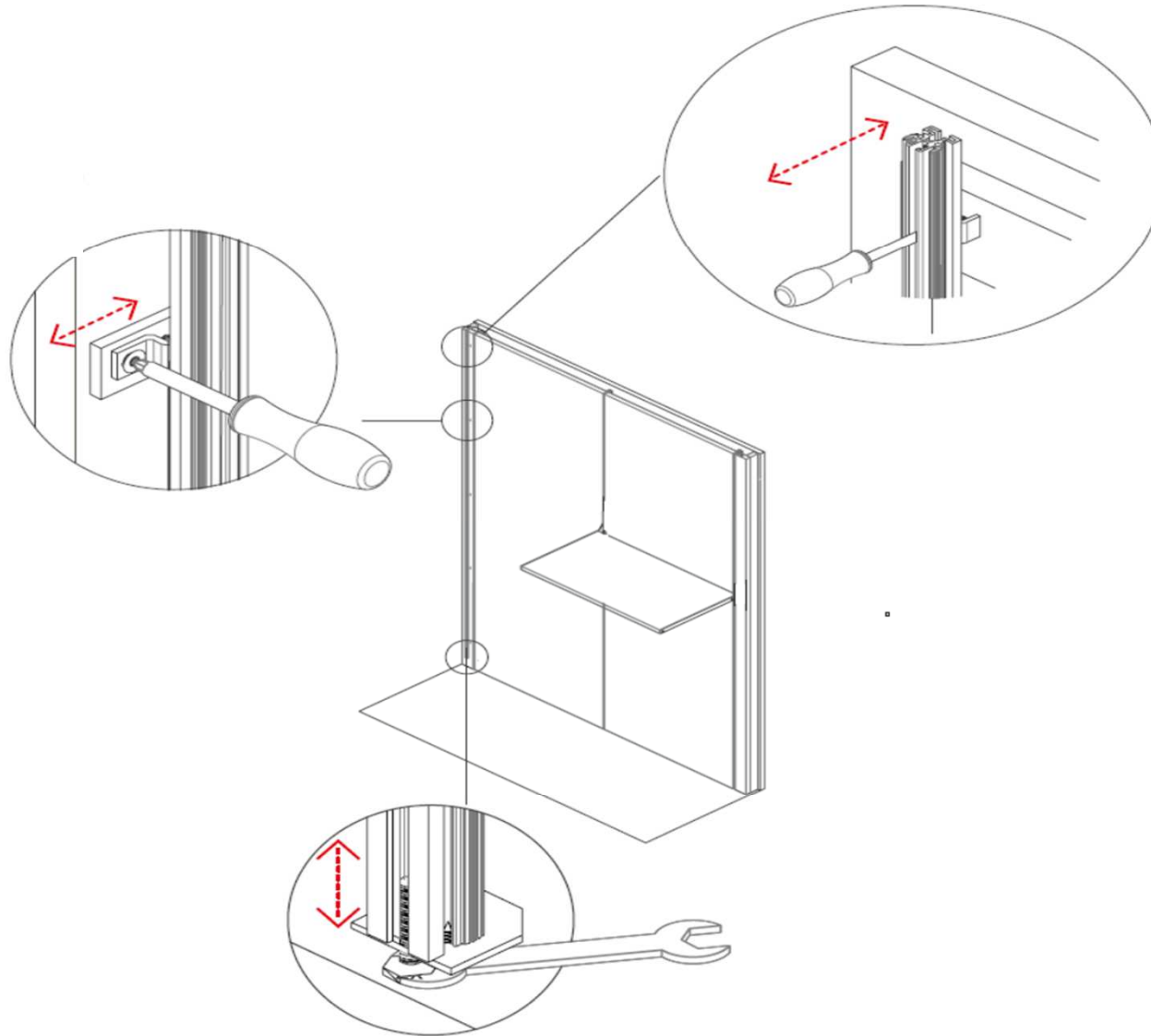


ÉTAPE D'ASSEMBLAGE DU PROFILÉ

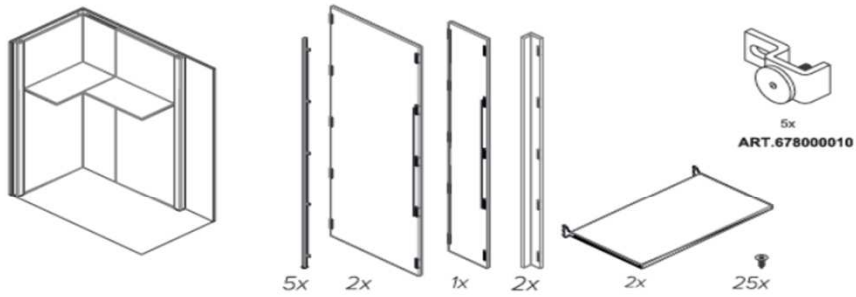


ÉTAPES D'AJUSTEMENT

PORTEZ ATTENTION
À L'AJUSTEMENT 3D
APRÈS LE MONTAGE



APPLICATION DE COIN



5x
ART.678000010
25x
Vis à bois non
incluses

Dimensions du panneau max.

Hauteur : 2436mm / 8'

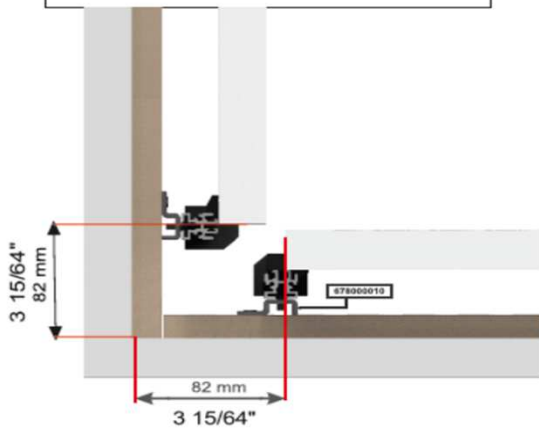
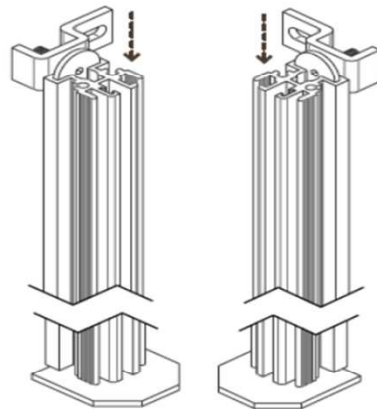
Largeur : 1000mm / 39 3/8"

*** PREMIER PANNEAU DE COIN:**
450mm / 17 23/32" de largeur

Dimensions de la tablette max.

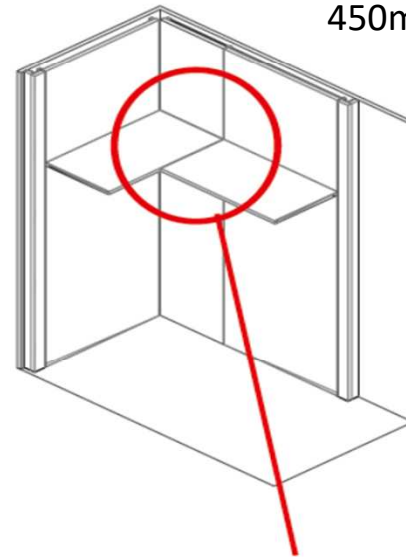
Profondeur : 350mm ou 450mm
13 25/32" ou 17 23/32"

Largeur : 1000mm / 39 3/8"



APPLICATION DE COIN

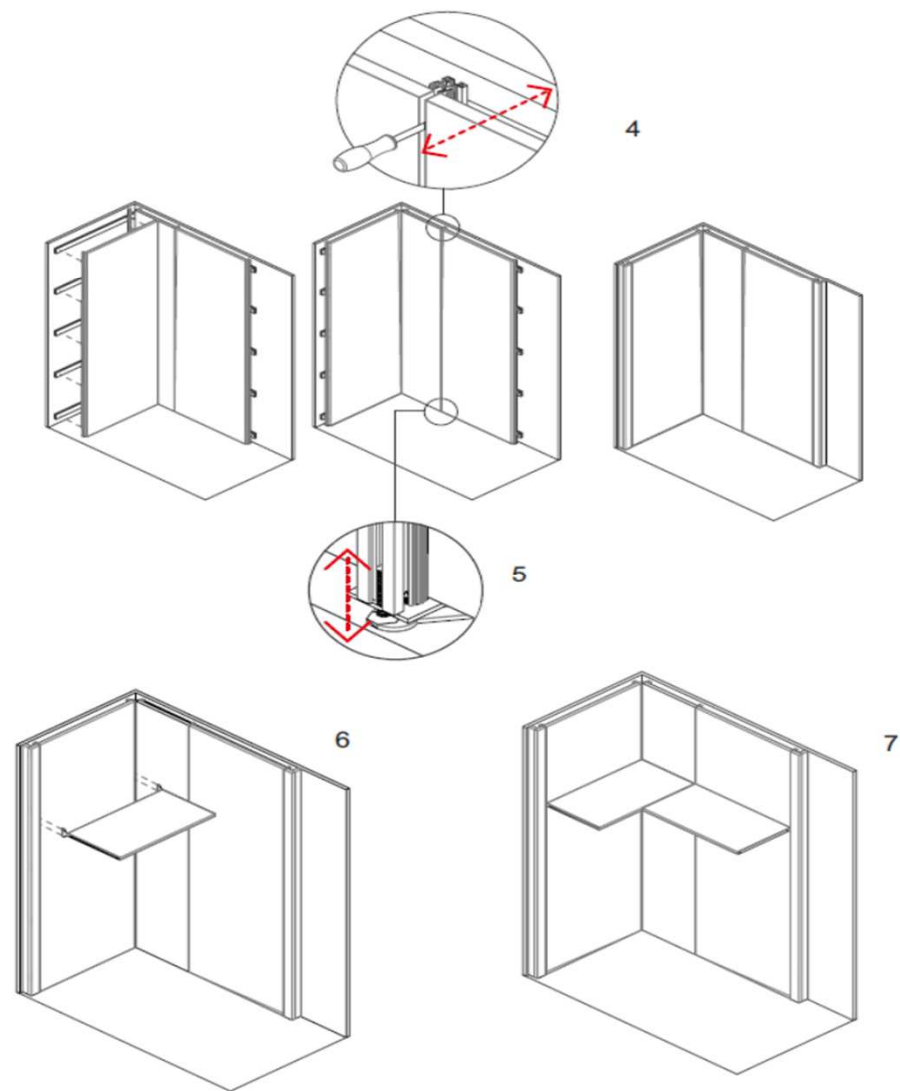
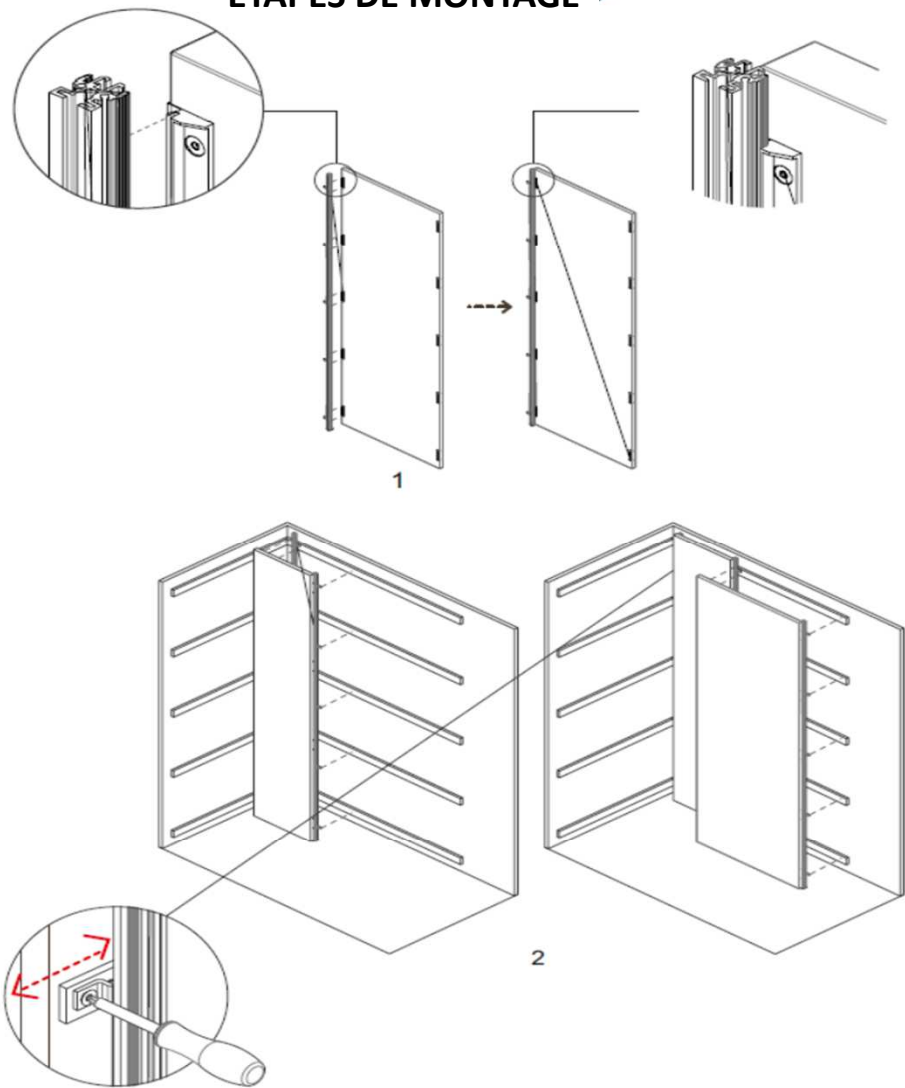
Pour les tablettes du bas et du haut,
vous devez utiliser une tablette de
450mm / 17 23/32 "



Cette installation est possible seulement en
utilisant des tablettes de 450mm / 17 23/32 " .

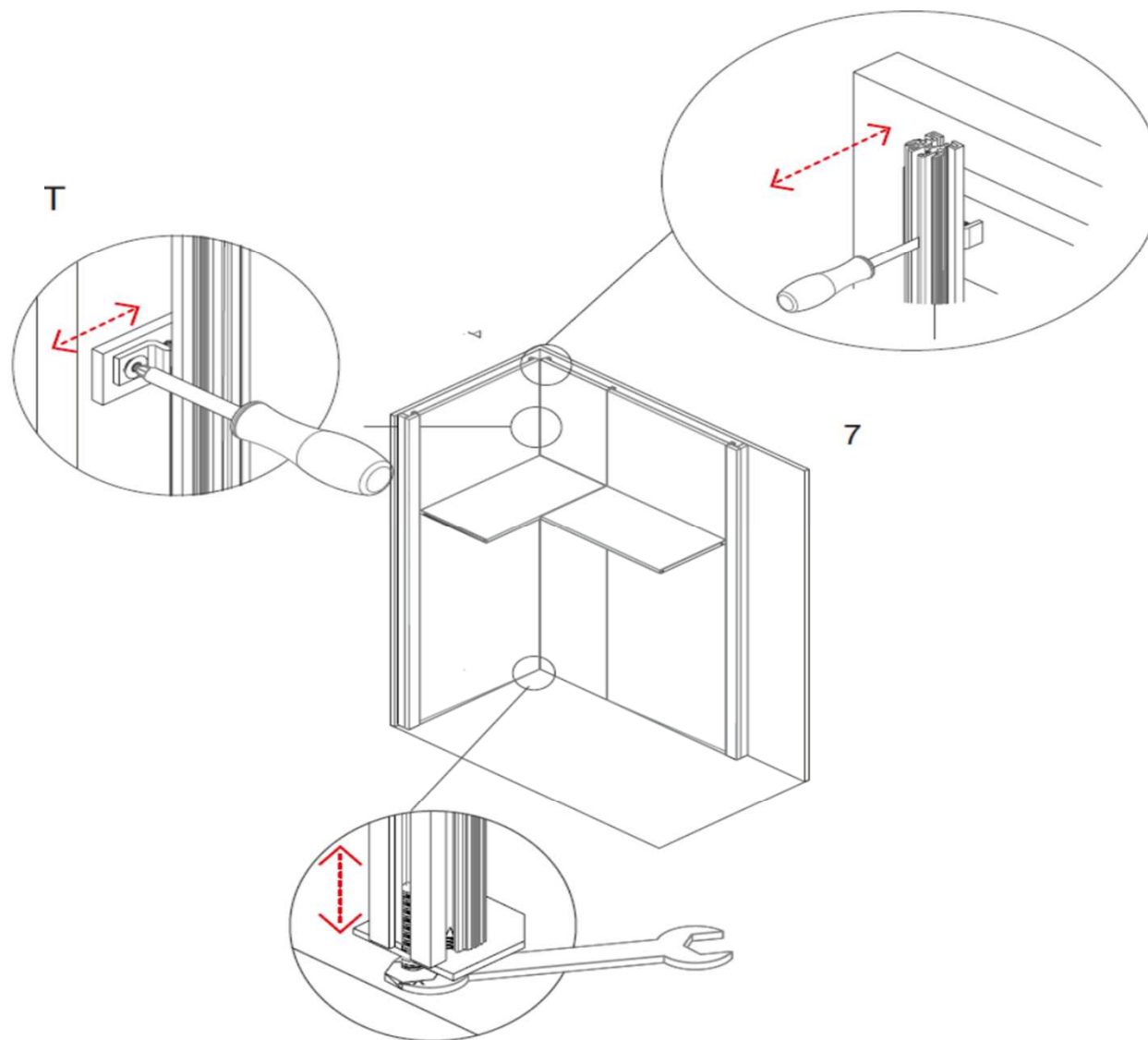
Cette installation est impossible si une des 2
tablettes a une profondeur de 350mm / 13 3/4"

ÉTAPES DE MONTAGE ›

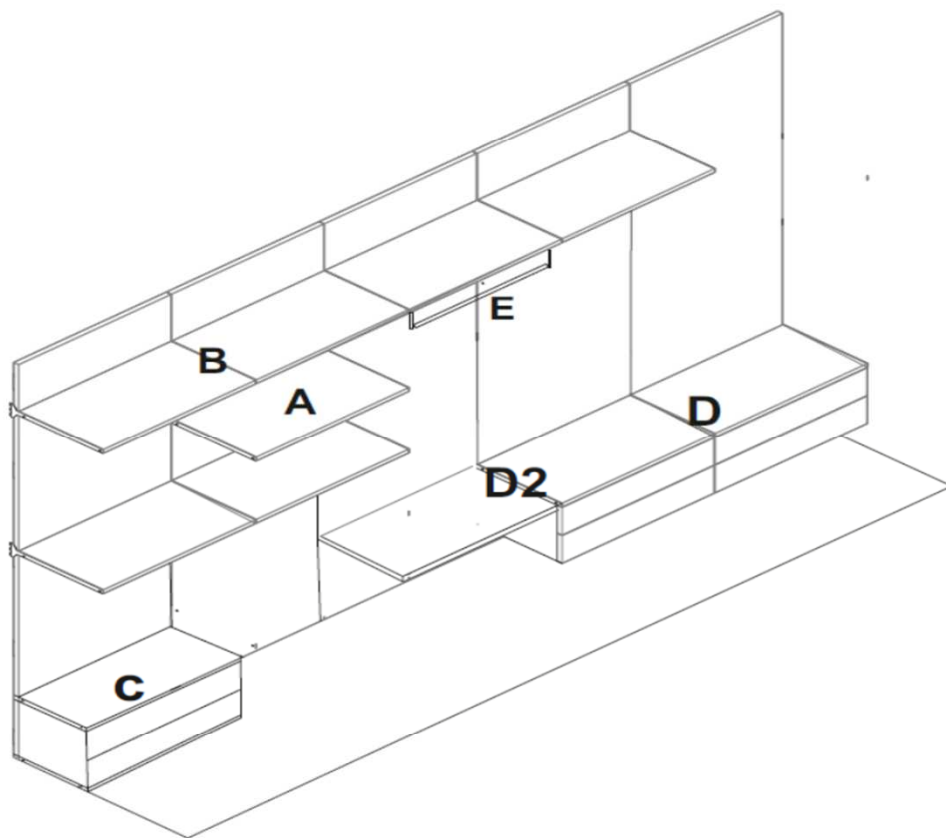


ÉTAPES D'AJUSTEMENT

PORTEZ ATTENTION
À L'AJUSTEMENT 3D
APRÈS LE MONTAGE



VUE GÉNÉRALE

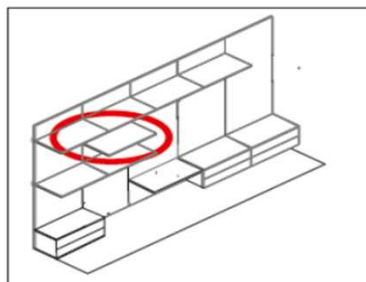
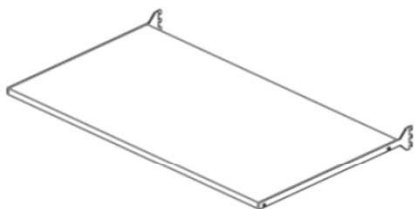


Configurations

- A. Tablette simple
- B. Tablettes doubles
- C. Caisson inséré entre 2 tablettes
- D. Caisson double
- D2. Caisson + tablette
- E. Tringle de garde-robe

CONFIGURATION A

Application pour tablette en bois seulement



DIMENSIONS DE LA TABLETTE

Largeur : 1000mm / 39 3/8" Max.

Profondeur : 350mm ou 450mm
13 25/32" ou 17 23/32"

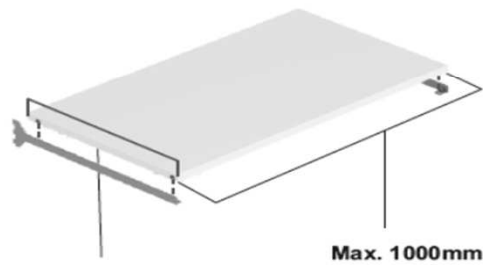
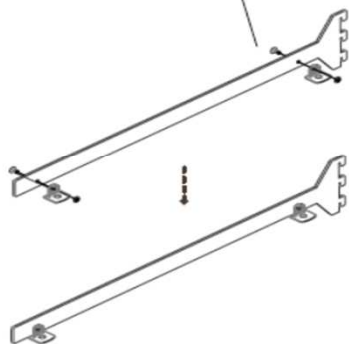
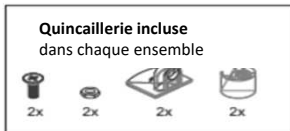
ART. 6781265-xxx (pour tabl. 450mm x épais.25mm (pour tabl. 17 23/32" x 63/64")

ART. 6781264-xxx (pour tabl. 450mm x épais.19m (pour tabl. 17 23/32" x 3/4")

ART. 6781275-xxx (pour tabl. 350mm x épais.25mm (pour tabl. 13 25/32" x 63/64")

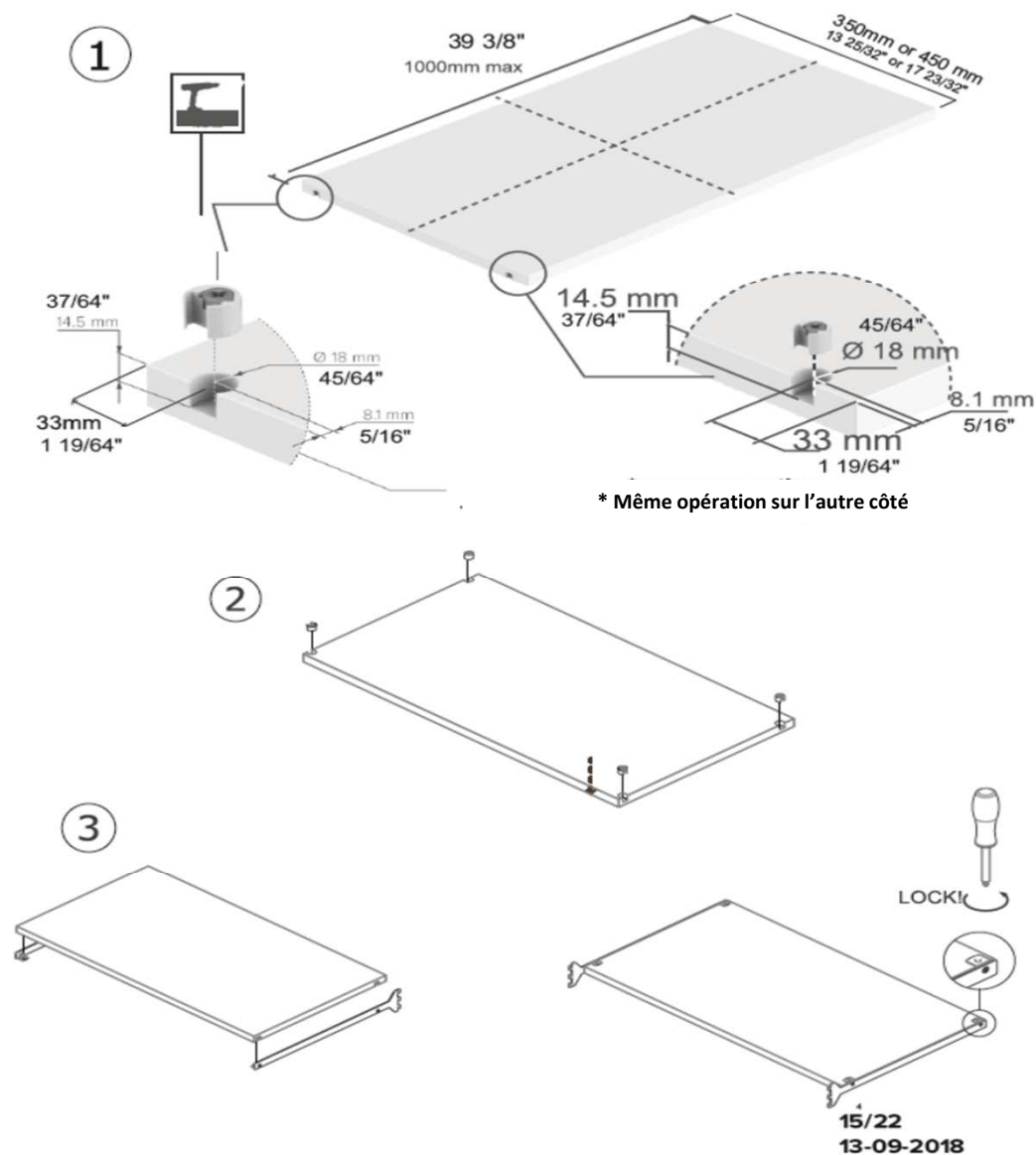
ART. 6781277-xxx (pour tabl. 350mm x épais.19mm (pour tabl. 13 25/32" x 3/4")

XXX : 100 fini gris, 060 fini brun



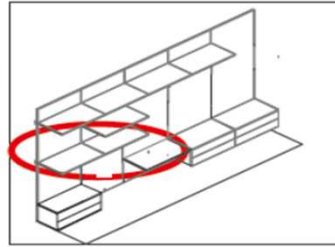
450mm or 350mm
17 23/32" or 13 25/32"

Max. 1000mm
Max. 39 3/8"



CONFIGURATION B

Application pour tablette en bois seulement

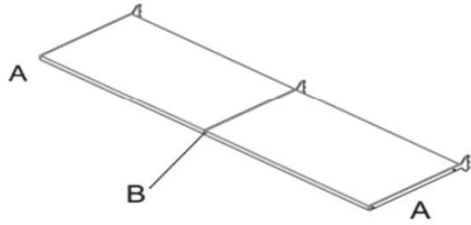


DIMENSIONS DE LA TABLETTE

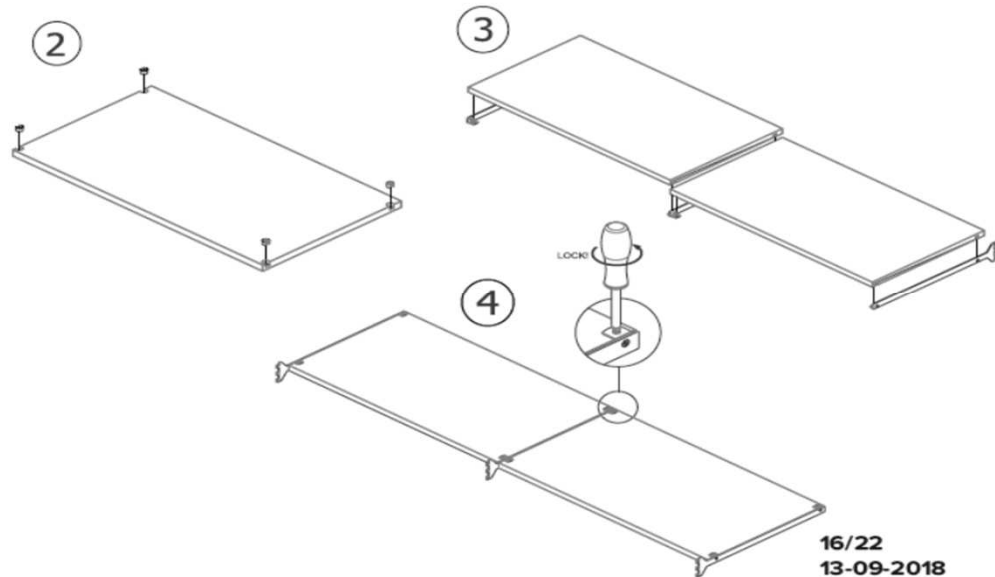
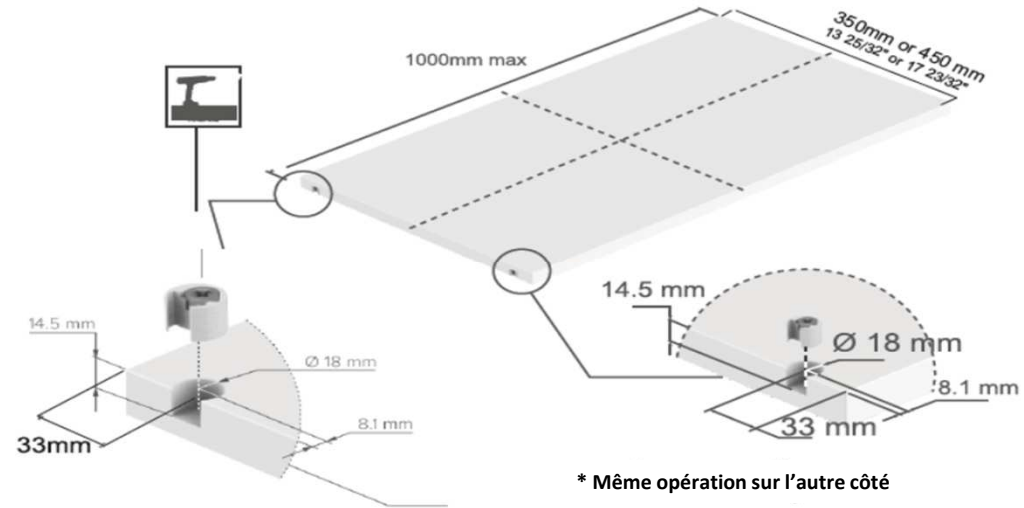
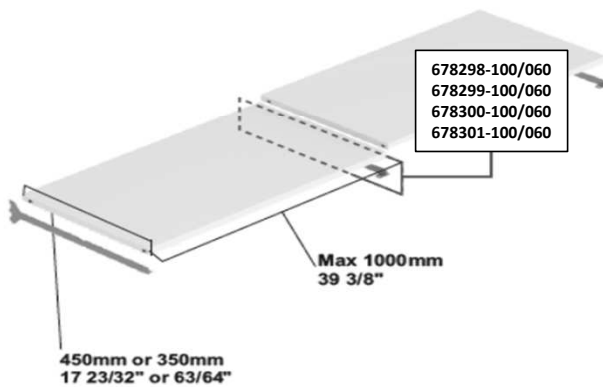
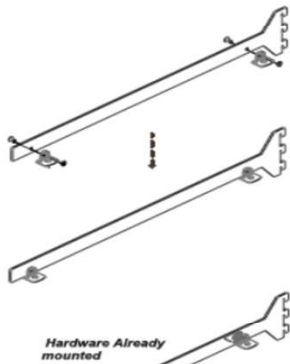
Largeur : 1000mm / 39 3/8" Max.

Profondeur : 350mm ou 450mm
13 25/32" ou 17 23/32"

Quincaillerie déjà montée
dans chaque ensemble

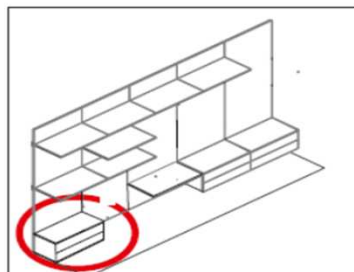


- ART. 678298-xxx (pour tabl. 450mm x épais.25mm (pour tabl. 17 23/32" x 63/64")
 - ART. 678299-xxx (pour tabl. 450mm x épais.19mm (pour tabl. 17 23/32" x 3/4")
 - ART. 678300-xxx (pour tabl. 350mm x épais.25mm (pour tabl. 13 25/32" x 63/64")
 - ART. 678301-xxx (pour tabl. 350mm x épais.19mm (pour tabl. 13 25/32" x 3/4")
- XXX : 100 fini gris, 060 fini brun



CONFIGURATION C

Application pour caisson



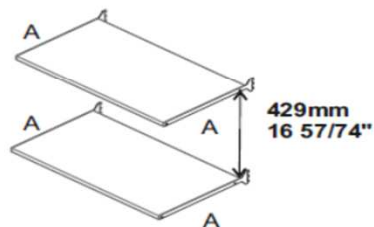
Préparez le caisson pour être insérer entre 2 tablettes

Les supports à utiliser : comme Configuration A

[Avec supports de 19mm d'épaisseur \(art. 6781264-100/060 – 6781277-100/060\)](#)

DÉGAGEMENT EN HAUTEUR : 429mm

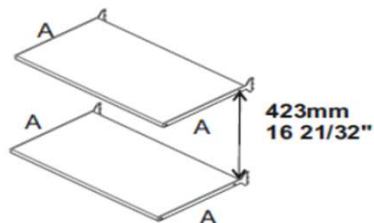
(ajoutez ou enlever en multiple de 32mm, si vous devez changer la hauteur du caisson)



[Avec supports de 25mm d'épaisseur \(art. 6781265-100/060 – 6781275-100/060\)](#)

DÉGAGEMENT EN HAUTEUR : 423mm

(ajoutez ou enlever en multiple de 32mm, si vous devez changer la hauteur du caisson)



DIMENSIONS DU CAISSON

Hauteur : Min. suggéré 429mm / 16 57/74 "

Profondeur (*): 450mm / 17 23/32 " ou 350mm / 13 25/32 "

Largeur : max. 1000mm / 39 3/8 "

* = *Panneau frontal inclus*

DIMENSIONS DU CAISSON

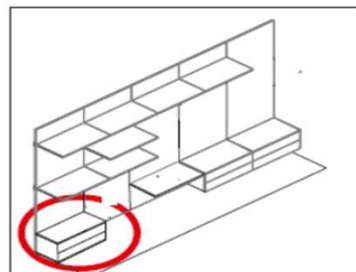
Hauteur : Min. suggéré 423mm / 16 21/32 "

Profondeur (*): 450mm / 17 23/32 " ou 350mm / 13 25/32 "

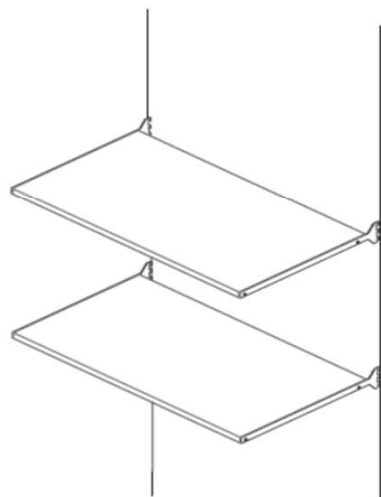
Largeur : max. 1000mm / 39 3/8 "

• = *Panneau frontal inclus*

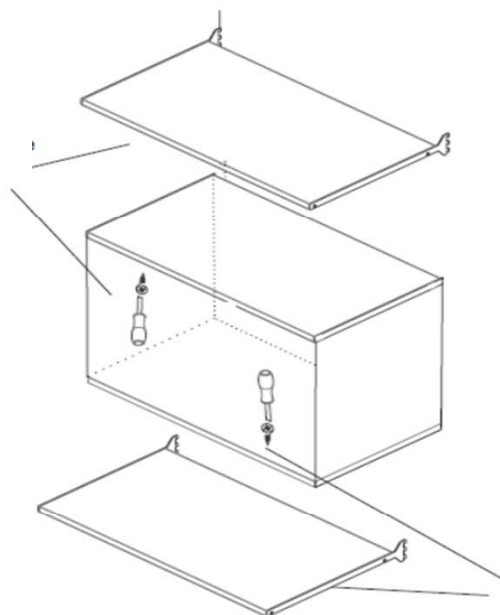
CONFIGURATION C
Application pour caisson



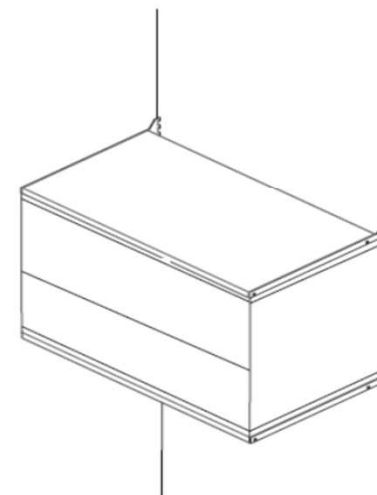
COMMENT INSÉRER LE CAISSON



Fixez le caisson aux
tablettes avec des vis



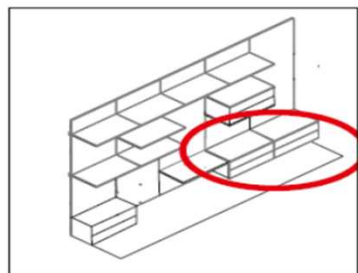
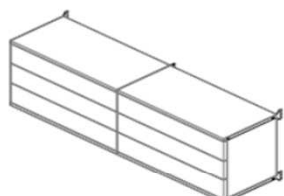
Fixez le caisson aux
tablettes avec des vis



**Vissez par le dessus ou par le dessous
dépendamment si les vis sont apparentes.**

CONFIGURATION D

Application pour caissons doubles

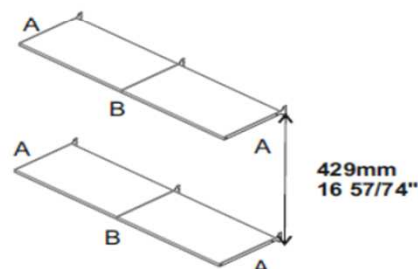


Préparez les caissons doubles pour être insérer entre 2 tablettes
Les supports à utiliser : comme Configuration B

[Avec supports de 19mm d'épaisseur \(art. 678299-100/060 – 678301-100/060\)](#)

DÉGAGEMENT EN HAUTEUR : 429mm

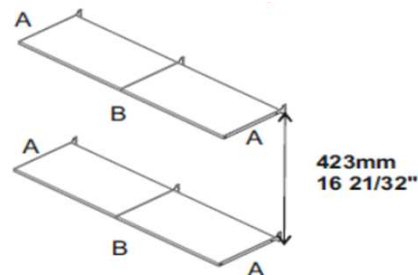
(ajoutez ou enlever en multiple de 32mm, si vous devez changer la hauteur du caisson)



[Avec supports de 25mm d'épaisseur \(art. 678298-100/060 – 678300-100/060\)](#)

DÉGAGEMENT EN HAUTEUR : 423mm

(ajoutez ou enlever en multiple de 32mm, si vous devez changer la hauteur du caisson)



DIMENSIONS DU CAISSON

Hauteur : Min. suggéré 429mm / 16 57/74 "

Profondeur (*): 450mm / 17 23/32 " ou 350mm / 13 25/32 "

Largeur : max. 1000mm + 1000mm/
39 3/8 " + 39 3/8 "

* = *Panneau frontal inclus*

DIMENSIONS DU CAISSON

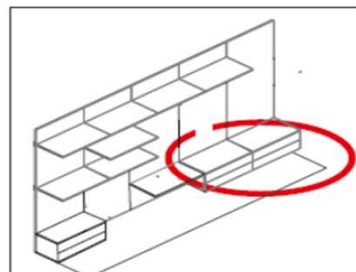
Hauteur : Min. suggéré 423mm / 16 21/32 "

Profondeur (*): 450mm / 17 23/32 " ou 350mm / 13 25/32 "

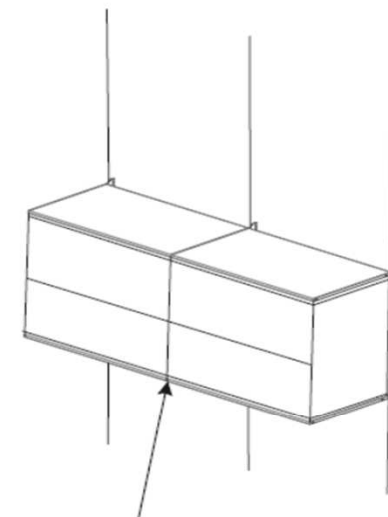
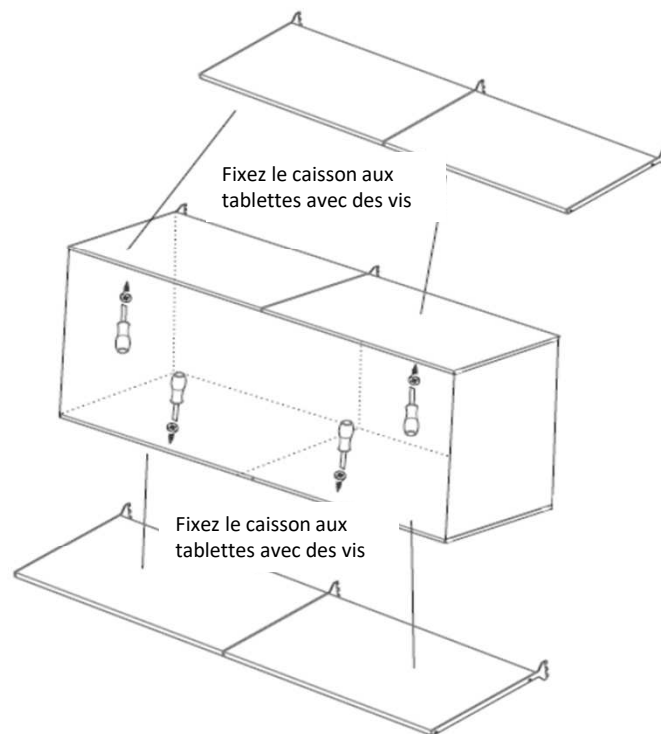
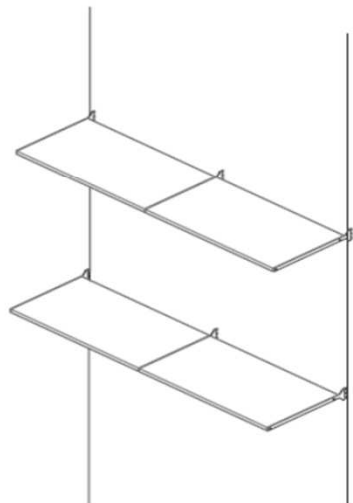
Largeur : max. 1000mm + 1000mm/
39 3/8 " + 39 3/8 "

• = *Panneau frontal inclus*

CONFIGURATION D
Application pour caisson



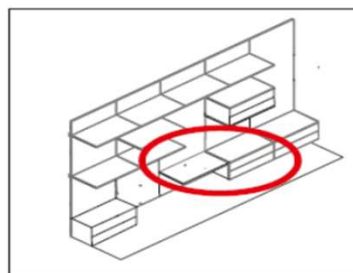
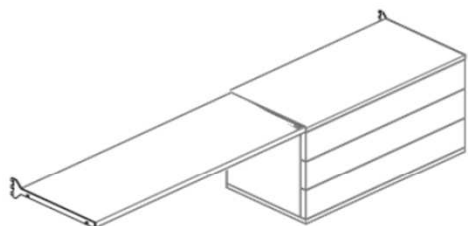
COMMENT INSÉRER LE CAISSON



Fixez les caissons ensemble sur les
panneaux latéraux

CONFIGURATION D2

Application pour caisson + tablette



Même étapes et dimensions que la Configuration D.

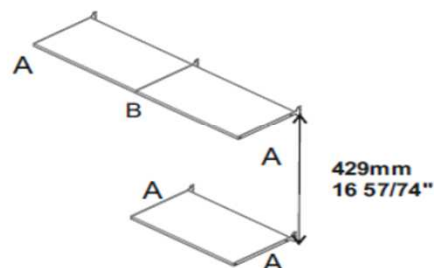
Seule différence : Utilisation d'un seul caisson à insérer

LES TABLETTES DOIVENT AVOIR LA MÊME PROFONDEUR QUE LE CAISSON

Avec supports de 19mm d'épaisseur (art. 678299-100/060 – 678301-100/060)

DÉGAGEMENT EN HAUTEUR : 429mm

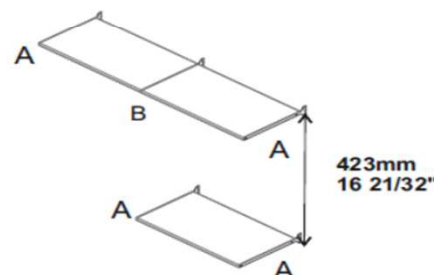
(ajoutez ou enlever en multiple de 32mm, si vous devez changer la hauteur du caisson)



Avec supports de 25mm d'épaisseur (art. 678298-100/060 – 678300-100/060)

DÉGAGEMENT EN HAUTEUR : 423mm

(ajoutez ou enlever en multiple de 32mm, si vous devez changer la hauteur du caisson)



DIMENSIONS DU CAISSON

Hauteur : Min. suggéré 429mm / 16 57/74 "

Profondeur (*): 450mm / 17 23/32 " ou 350mm / 13 25/32 "

Largeur : max. 1000mm / 39 3/8 "

DIMENSIONS DE LA TABLETTE

Profondeur (*): 450mm / 17 23/32 " ou 350mm / 13 25/32 "

Largeur : max. 1000mm / 39 3/8 "

Épaisseur : 19mm / 3/4 "

* = *Panneau frontal inclus*

DIMENSIONS DU CAISSON

Hauteur : Min. suggéré 423mm / 16 21/32 "

Profondeur (*): 450mm / 17 23/32 " ou 350mm / 13 25/32 "

Largeur : max. 1000mm / 39 3/8 "

DIMENSIONS DE LA TABLETTE

Profondeur (*): 450mm / 17 23/32 " ou 350mm / 13 25/32 "

Largeur : max. 1000mm / 39 3/8 "

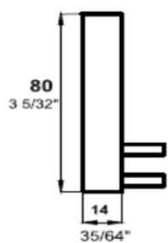
Épaisseur : 25mm / 63/64 "

* = *Panneau frontal inclus*

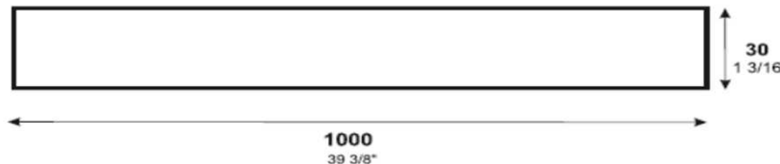
CONFIGURATION E

Application pour tringle de garde-robe

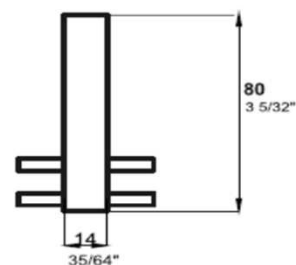
ART. 678446-100/060



ART. 678538-100/060



ART. 678447-100/060



Support de tringle latéral art. 678446-100/060
Support de tringle central art. 678447-100/060
Tringle art. 678538-100/060

Pour fixer la tringle à la tablette, nous suggérons d'utiliser :

Vis M5 x 22mm pour tablette de 16mm d'épaisseur
Vis M5 x 25mm pour tablette de 19mm d'épaisseur
Vis M5 x 30mm pour tablette de 25mm d'épaisseur

Ces vis ne sont pas incluses

Variance en longueur de +/- 1mm est acceptable

Point à **CONSIDÉRER** pour déterminer la coupe de la tringle :

Pour une question d'esthétique : un dégagement de **6mm (15/64")** du panneau latéral

La largeur de chaque support (latéral et central) : **14mm (35/64")**

Exemple :

Tringle = 1000mm / 39 3/8 "

Largeur du panneau = 800mm / 31 1/2 "

Coupe de la tringle = 1000 - 200 = 800 (largeur du panneau) -6 -6 -14 -14 = 760mm / 29 59/64 "

