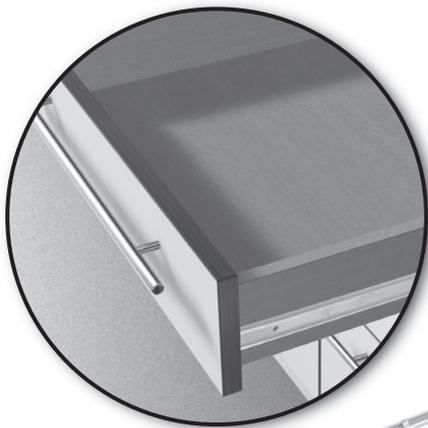


# TRADITIONAL SLIDE COULISSE TRADITIONNELLE CORREDERA TRADICIONAL



For all types of drawers  
Pour tous les genres de tiroirs  
Para todos los cajones

### Package contents:

- 1 pair of slides
- Fixing screws

### Contenu de cet emballage :

- 1 paire de coulisses
- Vis d'installation

### Contenido de este paquete:

- 1 par de correderas
- Tornillos de instalación

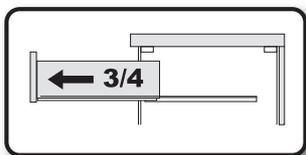
### Load rating

### Limite de charge

### Capacidad de carga



Extension / Extension / Extensión



# ASSEMBLY INSTRUCTIONS INSTRUCTIONS POUR L'ASSEMBLAGE INSTRUCCIONES DE ENSAMBLAJE

## INSTALLATION

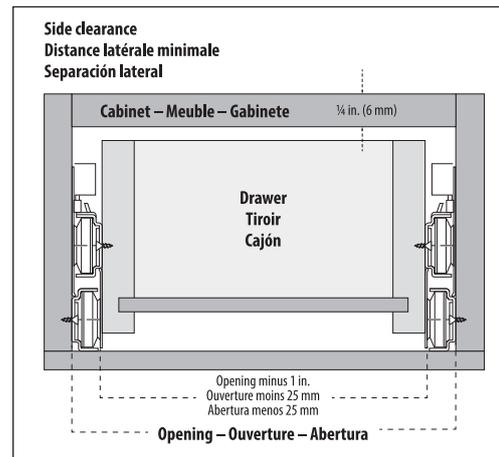
To allow for proper functioning of a traditional slide, the exterior width of your drawer must be 1" smaller than the interior width of the cabinet, so leave 1/2" on each side of the drawer.

## INSTALLATION

Pour permettre le bon fonctionnement d'une coulisse traditionnelle, la largeur extérieure de votre tiroir doit être de 25 mm plus étroite que la largeur intérieure de votre meuble, soit 12,5 mm de chaque côté du tiroir.

## INSTALACIÓN

Para que la corredera tradicional funcione correctamente, la dimensión exterior del ancho del cajón debe ser 25 mm más estrecha que el ancho del interior de su gabinete (12,5 mm de cada lado del cajón).



# 1

## INSTALL DRAWER MEMBERS (DR, DL)

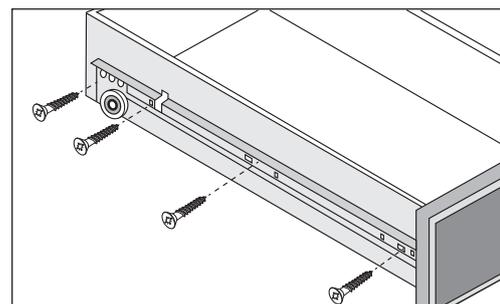
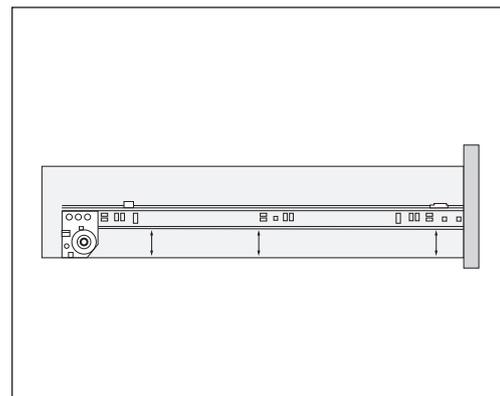
With rollers located toward the back, place each drawer member flush to the back side of the drawer front. Roller plate should be flush with the bottom edge of the drawer and channel should be parallel to the bottom of the drawer. Fasten with screws as indicated.

## POSER LES RAILS DU TIROIR (DR, DL)

Poser les rails de tiroir contre le côté arrière du devant du tiroir, roulettes vers l'arrière. La plaque de roulette doit être alignée avec le rebord inférieur du tiroir et le rail parallèle à celui-ci. Fixez à l'aide des vis tel qu'indiqué.

## INSTALE LAS PIEZAS DEL CAJÓN (DR, DL)

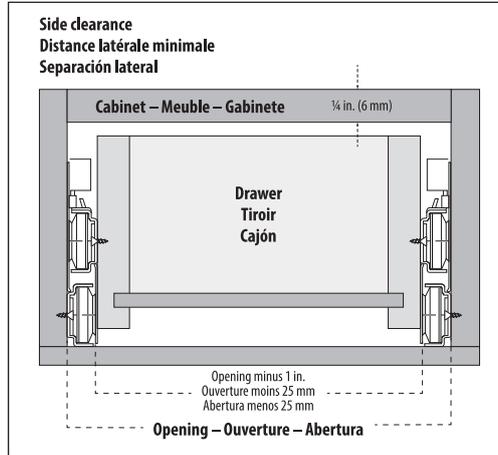
Coloque las correderas con los rodillos hacia la parte posterior en el reverso de la parte frontal del cajón. La placa con el rodillo debe colocarse justo en el borde inferior del lateral del cajón y el riel debe mantenerse paralelo al borde inferior. Fije los tornillos como se indica.



**INSTALL CABINET MEMBERS (CR, CL)**

With rollers located towards the front, place the cabinet members flush with front and bottom of the cabinet opening. Must be perpendicular to cabinet front and level with cabinet and other member. Fasten with screws as indicated.

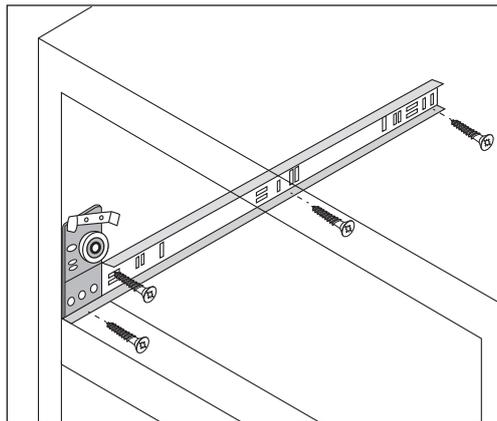
Guide the drawer members (DR, DL) into the channels of the cabinet members (CR, CL) and close completely.



**POSER LES RAILS DU MEUBLE (CR, CL)**

Poser les rails du meuble de niveau avec les rebords latéraux et le rebord inférieur de l'ouverture du meuble. Les rails doivent être perpendiculaires avec le devant du meuble, au niveau et parallèles. Fixez à l'aide des vis tel qu'indiqué.

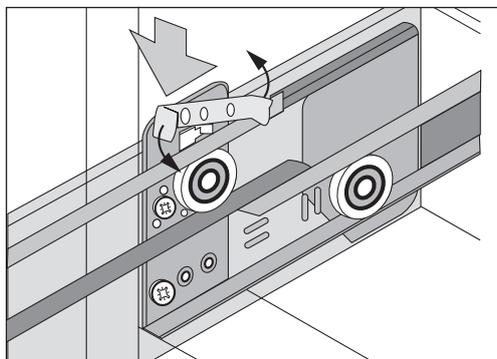
Guidez les roulettes des rails de tiroir (DR, DL) dans les glissières et fermer complètement le tiroir.



**INSTALE LA PIEZAS DEL GABINETE (CR, CL)**

Alinee el riel del mueble con la parte frontal e inferior de la apertura del mismo. Los rieles deben estar paralelos y alineados perpendicularmente al marco frontal. Fije los tornillos como se indica.

Alinee los rodillos de la corredera (DR,DL) en los rieles del gabinete y cierre completamente el cajón.



**Identify the slide members  
Distinguez les parties de la coulisse  
Identifique las piezas de la corredera**

**Each slide member is stamped with identification:**

- CL = Cabinet member, left-hand
- CR = Cabinet member, right-hand
- DL = Drawer member, left-hand
- DR = Drawer member, right-hand

**Des lettres sont estampées sur les coulisses pour les distinguer :**

- CL = Coulisse du meuble gauche
- CR = Coulisse du meuble droit
- DL = Coulisse du tiroir gauche
- DR = Coulisse du tiroir droit

**Cada pieza de la corredera tiene estampada una identificación:**

- CL = Pieza del gabinete, izquierda
- CR = Pieza del gabinete, derecha
- DL = Pieza del cajón, izquierda
- DR = Pieza del cajón, derecha

