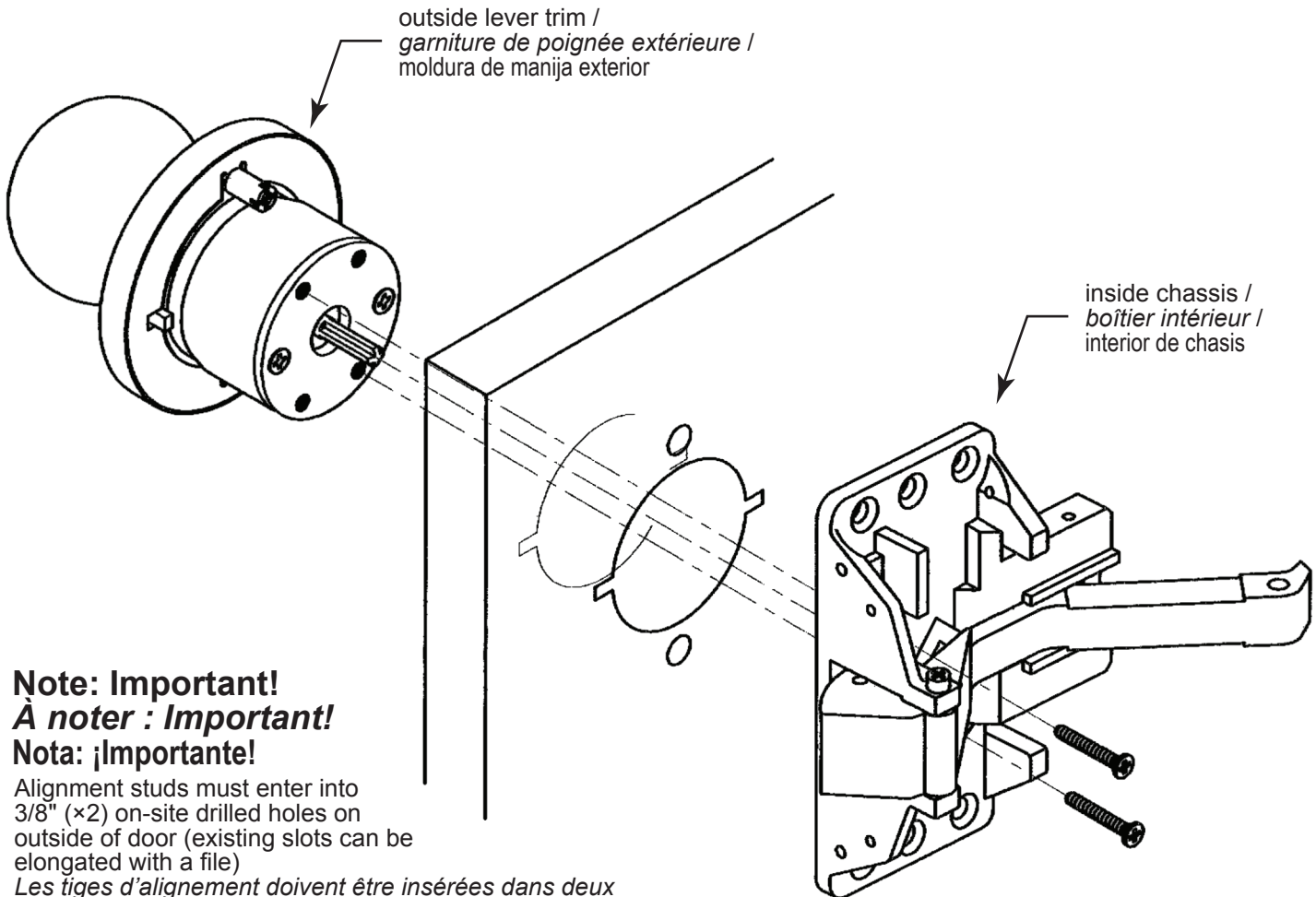


Installation Instructions for T5K70SC, T5K80SC, T5K10SC Exit Device Trim
Instructions de montage pour garniture de poignées
pour T5K70SC, T5K80SC & T5K10SC
Instrucciones de instalación para moldura de manija para T5K70SC, T5K80SC y T5K10SC



Note: Important!
À noter : Important!
Nota: ¡Importante!

Alignment studs must enter into 3/8" (x2) on-site drilled holes on outside of door (existing slots can be elongated with a file)

Les tiges d'alignement doivent être insérées dans deux (2) trous de 3/8 po perforés sur le chantier du côté extérieur de la porte (les ouvertures existantes peuvent être élargies avec une lime).

Los espárragos de alineación deben entrar en los (2) agujeros de 3/8" perforados en la parte exterior de la puerta (las ranuras existentes pueden ser alargadas con una lima)

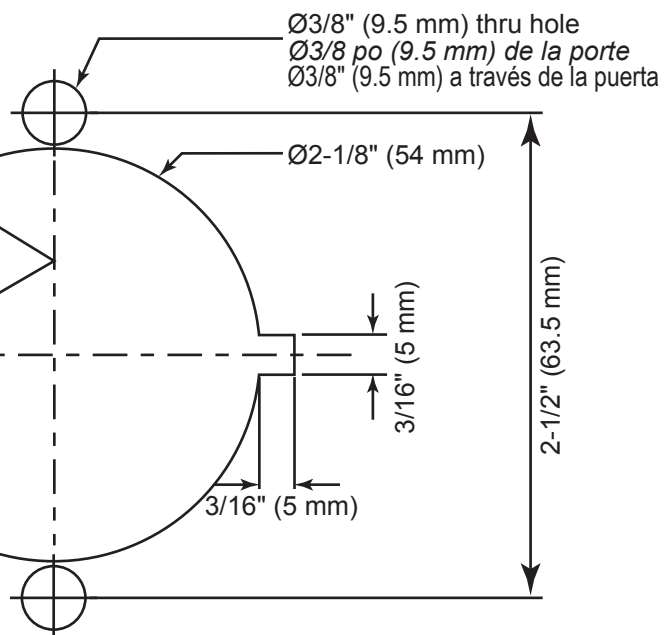
Template for wood or metal doors
Gabarit d'installation pour les portes en bois ou en métal
Plantilla para puertas metálicas o de madera

Fold and align template on edge of door
Plier et aligner le gabarit avec le chant de la porte
Doblar y alinear la plantilla en el borde de la puerta

Drill 3/8" (9.5 mm) x2 holes on vertical centerline from the outside of the door /
Percer deux (2) trous de 3/8 po (9.5 mm) de diamètre sur la ligne médiane verticale de l'extérieur de la porte /
 Perforar dos agujeros de 3/8" (9.5 mm) en la línea central vertical desde el exterior de la puerta

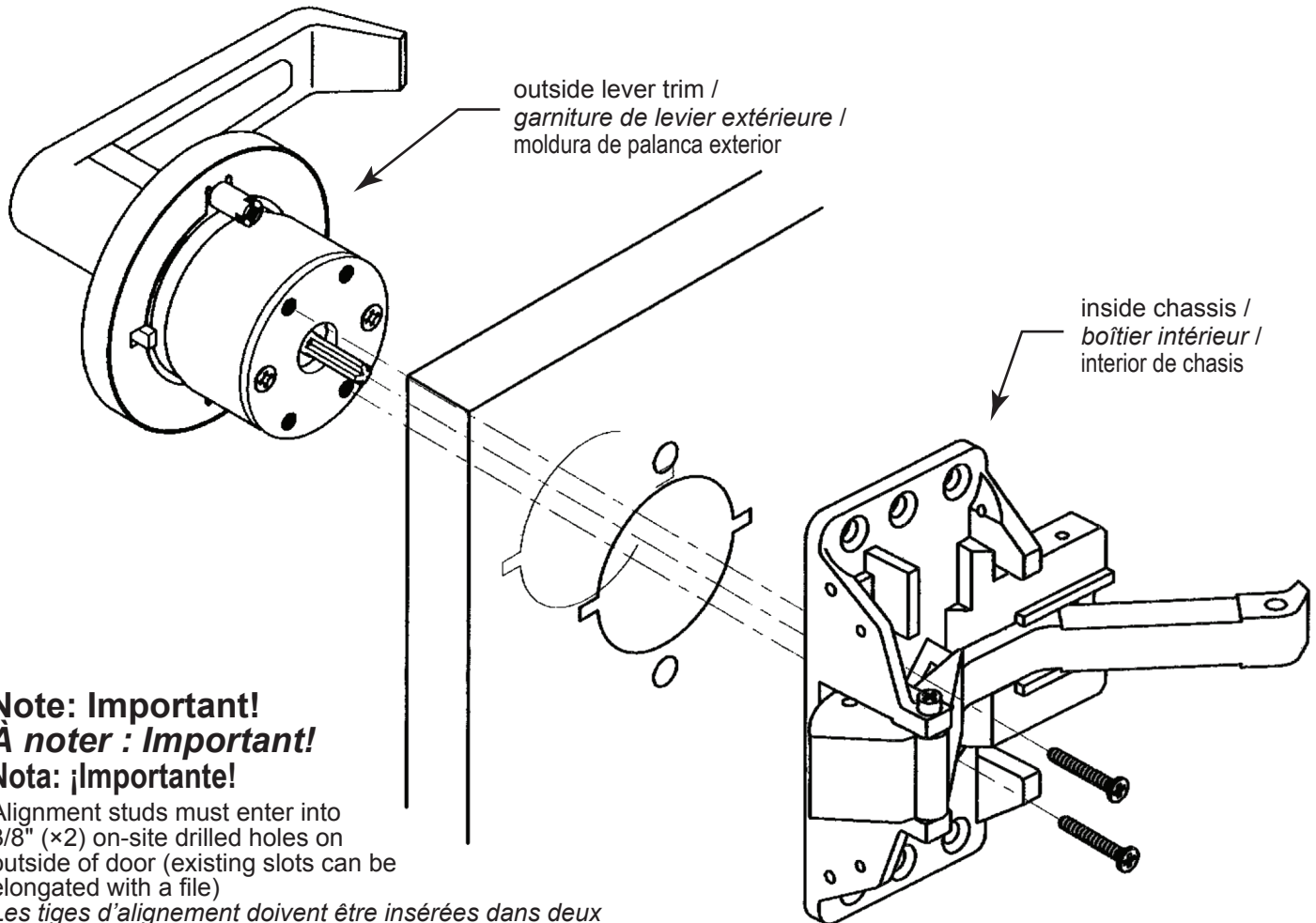
2-3/4" (70 mm) Backset / *Distance d'entrée /* Distancia entre extremo de puerta y centro de cerradura

Place template on high edge of bevel /
Placer le gabarit du côté allongé du biseau /
 Coloque la plantilla en lo alto del borde del bisel



Installation Instructions for T5L70SC, T5L80SC, T5L10SC Exit Device Trim
Instructions de montage pour garniture de poignées pour T5L70SC, T5L80SC & T5L10SC

Instrucciones de instalación para moldura de manija para T5L70SC, T5L80SC y T5L10SC



Note: Important!
À noter : Important!
Nota: ¡Importante!

Alignment studs must enter into 3/8" (x2) on-site drilled holes on outside of door (existing slots can be elongated with a file)

Les tiges d'alignement doivent être insérées dans deux (2) trous de 3/8 po perforés sur le chantier du côté extérieur de la porte (les ouvertures existantes peuvent être élargies avec une lime).

Los espárragos de alineación deben entrar en los (2) agujeros de 3/8" perforados en la parte exterior de la puerta (las ranuras existentes pueden ser alargadas con una lima)

Template for wood or metal doors
Gabarit d'installation pour les portes en bois ou en métal
Plantilla para puertas metálicas o de madera

Fold and align template on edge of door
Plier et aligner le gabarit avec le chant de la porte
Doblar y alinear la plantilla en el borde de la puerta

Drill 3/8" (9.5 mm) x2 holes on vertical centreline from the outside of the door /
 Percer deux (2) trous de 3/8 po (9.5 mm) de diamètre sur la ligne médiane verticale de l'extérieur de la porte /
 Perforar dos agujeros de 3/8" (9.5 mm) en la línea central vertical desde el exterior de la puerta

2-3/4" (70 mm) Backset / Distance d'entrée / Distancia entre extremo de puerta y centro de cerradura

Place template on high edge of bevel /
 Placer le gabarit du côté allongé du biseau /
 Coloque la plantilla en lo alto del borde del bisel

