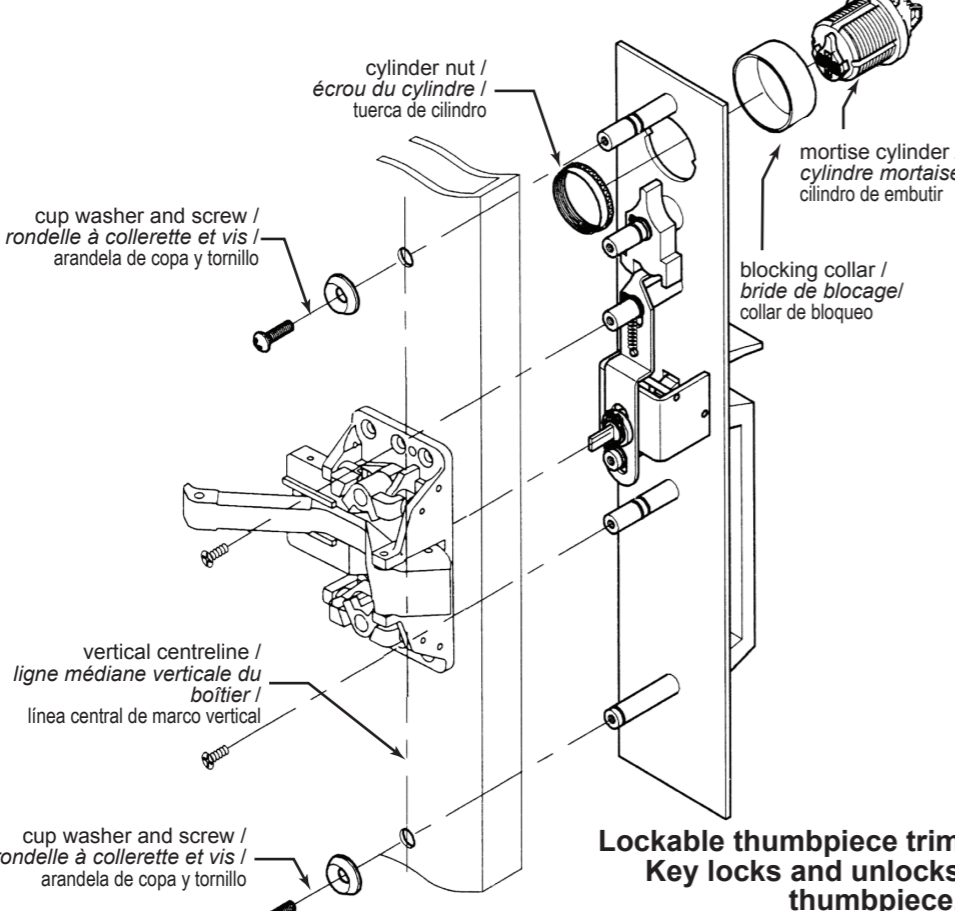
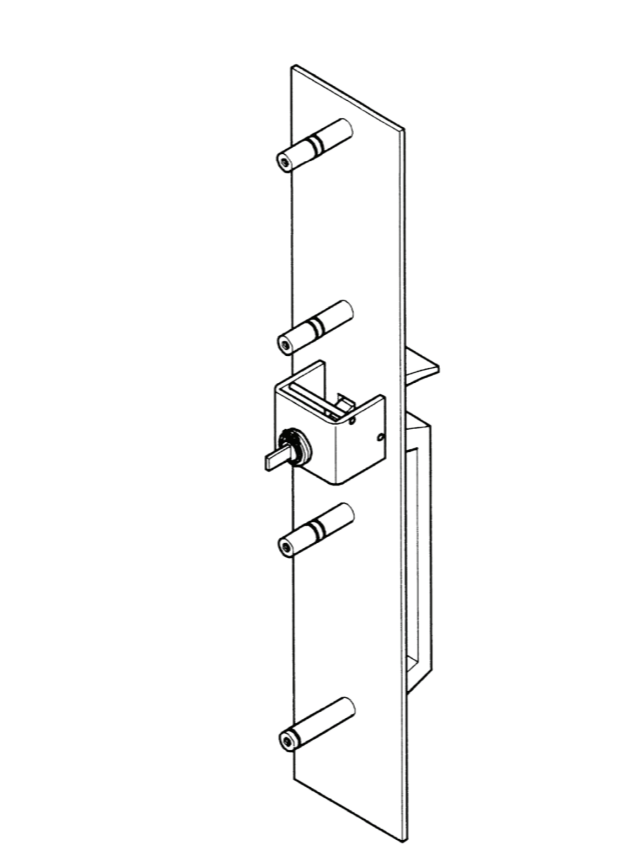
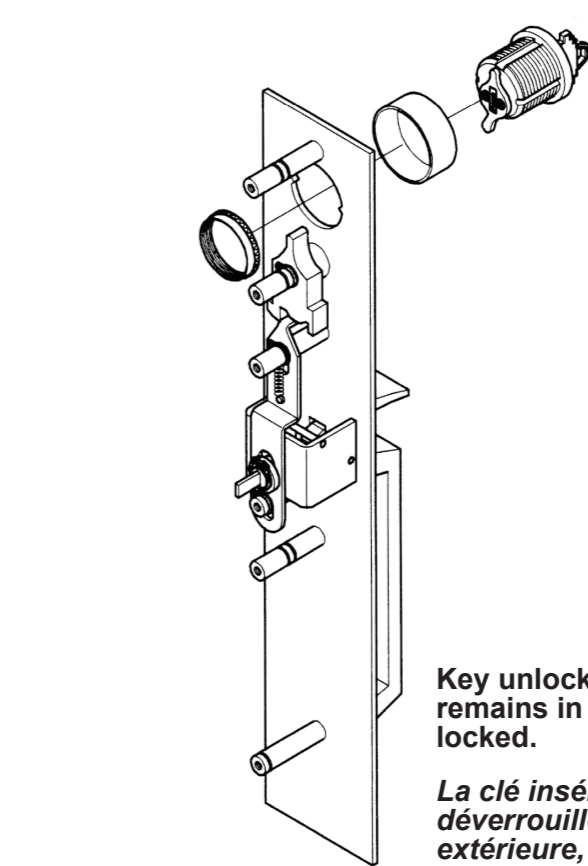


**Installation Instructions for T5T70AL, T5T80AL, T5T10AL Thumbpiece Trim**  
**Installation de garniture à poucier extérieure pour série T5T**  
**Instrucciones para moldura de cerradura de gatillo exterior serie T5T**

<b>T5T70AL</b>	<b>T5T10AL</b>	<b>T5T80AL</b>
 <p> <b>Lockable thumbpiece trim</b>  <b>Key locks and unlocks thumbpiece.</b>  <i>Poignée à serrure</i>  <b>La poignée extérieure se verrouille / déverrouille à l'aide de clés.</b>  <b>Moldura de cerradura de gatillo bloqueable</b>  <b>La llave bloquea y desbloquea la palanca exterior.</b> </p>	 <p> <b>No cylinder, trim always operable</b>  <b>Sans cylindre. Poignée toujours opérationnelle</b>  <b>Sin cilindro. La moldura de cerradura de gatillo es siempre accionable.</b> </p>	 <p> <b>Key unlocks thumbpiece. Key remains in cylinder unless locked.</b>  <i>La clé insérée dans le cylindre déverrouille la poignée extérieure, sinon la poignée reste verrouillée.</i>  <b>La llave desbloquea la moldura de cerradura de gatillo exterior si está en el cilindro, de lo contrario la moldura de cerradura de gatillo permanece bloqueada.</b> </p>
<p align="center"><b>Function - Entrance</b>  <b>Fonction - porte d'entrée</b>  <b>Función de entrada</b></p>	<p align="center"><b>Function - Passage</b>  <b>Fonction - porte de passage</b>  <b>Función de paso</b></p>	<p align="center"><b>Function - Storeroom</b>  <b>Fonction - entrepôt</b>  <b>Función de almacén</b></p>
<p>Attach the collar and mortise cylinder to the trim plate with the mortise nut. Attach the trim to the door thru-bolting (x2) screws to the chassis and the (x2) cup washers and screws at the top and bottom to the door.</p> <p><i>Fixer la bride et le cylindre mortaise à la plaque de la garniture avec l'écrou. Poser la plaque de la garniture sur la porte en insérant deux (2) vis dans les tiges filetées la reliant au boîtier intérieur. Poser ensuite les deux (2) rondelles à collerette et leur vis dans le haut et le bas de la porte.</i></p> <p>Fijar el collar y el cilindro de embutir a la placa de acabado con la tuerca de embutir. Fijar la moldura a la puerta atornillando (2) tornillos en el marco. Fijar las (2) arandelas de copa y los tornillos de la parte superior e inferior a la puerta.</p>	<p>Attach the trim to the door thru-bolting the (x2) screws to the chassis and (x2) cup screws at the top and bottom to the door.</p> <p><i>Poser la plaque de la garniture sur la porte en insérant deux (2) vis dans les tiges filetées la reliant au boîtier intérieur. Poser ensuite les deux (2) rondelles à collerette et leur vis dans le haut et le bas de la porte.</i></p> <p>Fijar la moldura a la puerta atornillando (2) tornillos en el marco. Fijar las (2) arandelas de copa y los tornillos de la parte superior e inferior a la puerta.</p>	<p>Attach the collar and mortise cylinder to the trim plate with the mortise nut. Attach the trim to the door thru-bolting (x2) screws to the chassis and the (x2) cup washers and screws at the top and bottom to the door.</p> <p><i>Fixer la bague et le cylindre mortaise à la plaque de la garniture avec l'écrou. Poser la plaque de la garniture en insérant deux (2) vis dans les tiges filetées la reliant au boîtier intérieur. Poser ensuite les deux (2) rondelles à collerette et leur vis dans le haut et le bas de la porte.</i></p> <p>Fijar el collar y el cilindro de embutir a la placa de acabado con la tuerca de embutir. Fijar la moldura a la puerta atornillando (2) tornillos en el marco. Fijar las (2) arandelas de copa y los tornillos de la parte superior e inferior a la puerta.</p>