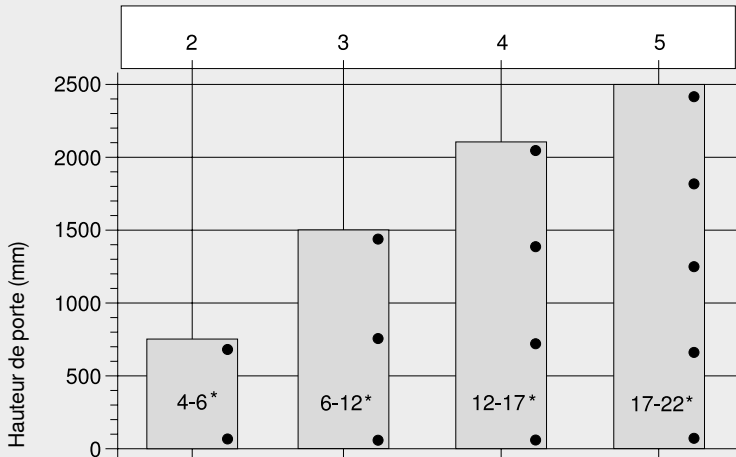




Nombre de charnières



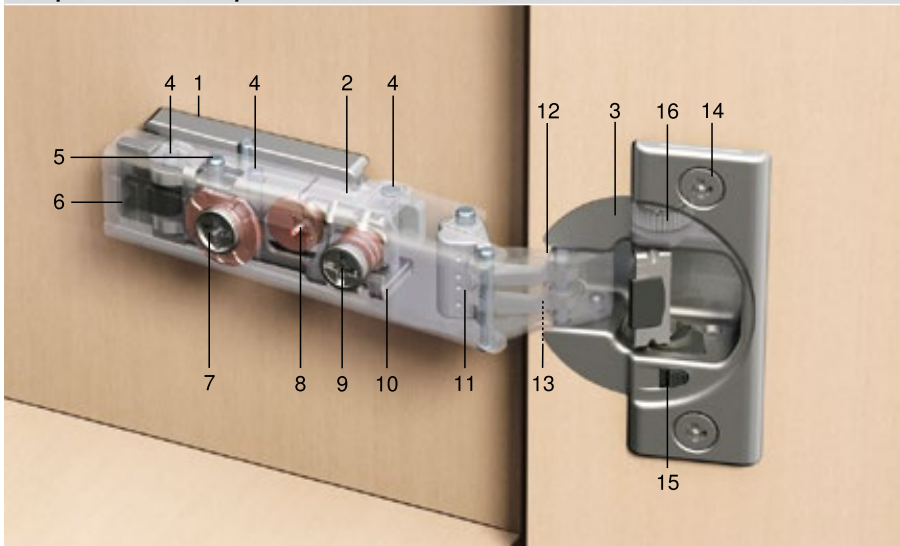
* kg

Le nombre de charnières dépend du poids et de la hauteur de la face.

Pour une bonne stabilité, l'entraxe entre les charnières doit être le plus important possible.

Les indications de charge et de hauteur se réfèrent à des largeurs de face de 600 mm.

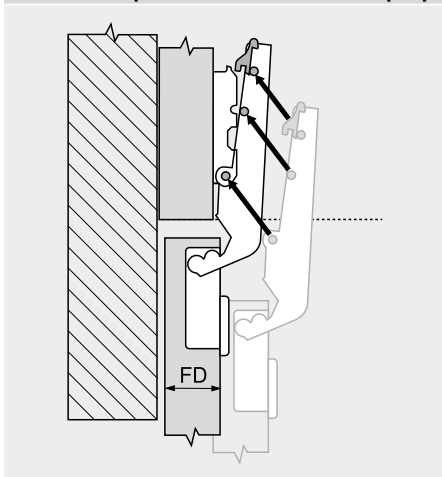
Composants et technique



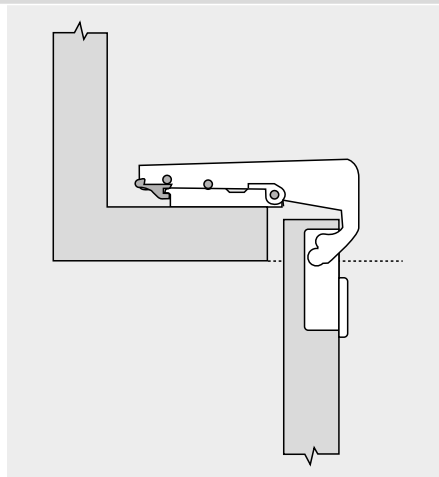
Composé de :

1	Embase
2	Bras de charnière
3	Boîtier de charnière
4	Trois axes de positionnement
5	Axe de sécurité
6	Mécanisme CLIP
7	Vis sans fin (réglage en profondeur)
8	Réglage en hauteur par excentrique (sur l'embase)
9	Vis pour réglage latéral
10	Support embase
11	Fermeture automatique
12	Levier articulé extérieur
13	Levier articulé intérieur
14	Vis de fixation
15	Désactivation
16	BLUMOTION

CLIP/CLIP top : encombrement théorique pour mise en œuvre



FD Épaisseur de la face



Considérer l'encombrement pour le dépliage !

Angle d'ouverture	Épaisseur de porte théor. max. FD (mm)			
	Distance embase (mm)		Épaisseur de paroi latérale de corps de meuble (mm)	
	0	3		
100°	21	24	24	27
107°	20	23	23	26
110°	20	23	23	26
110° spécial	18	21	21	24
120°	20	23	23	26
120° spécial	18	21	21	24
155°	9	12	12	15
170°	19	22	22	25
95°	26	29	29	32
94°	17	20	20	23