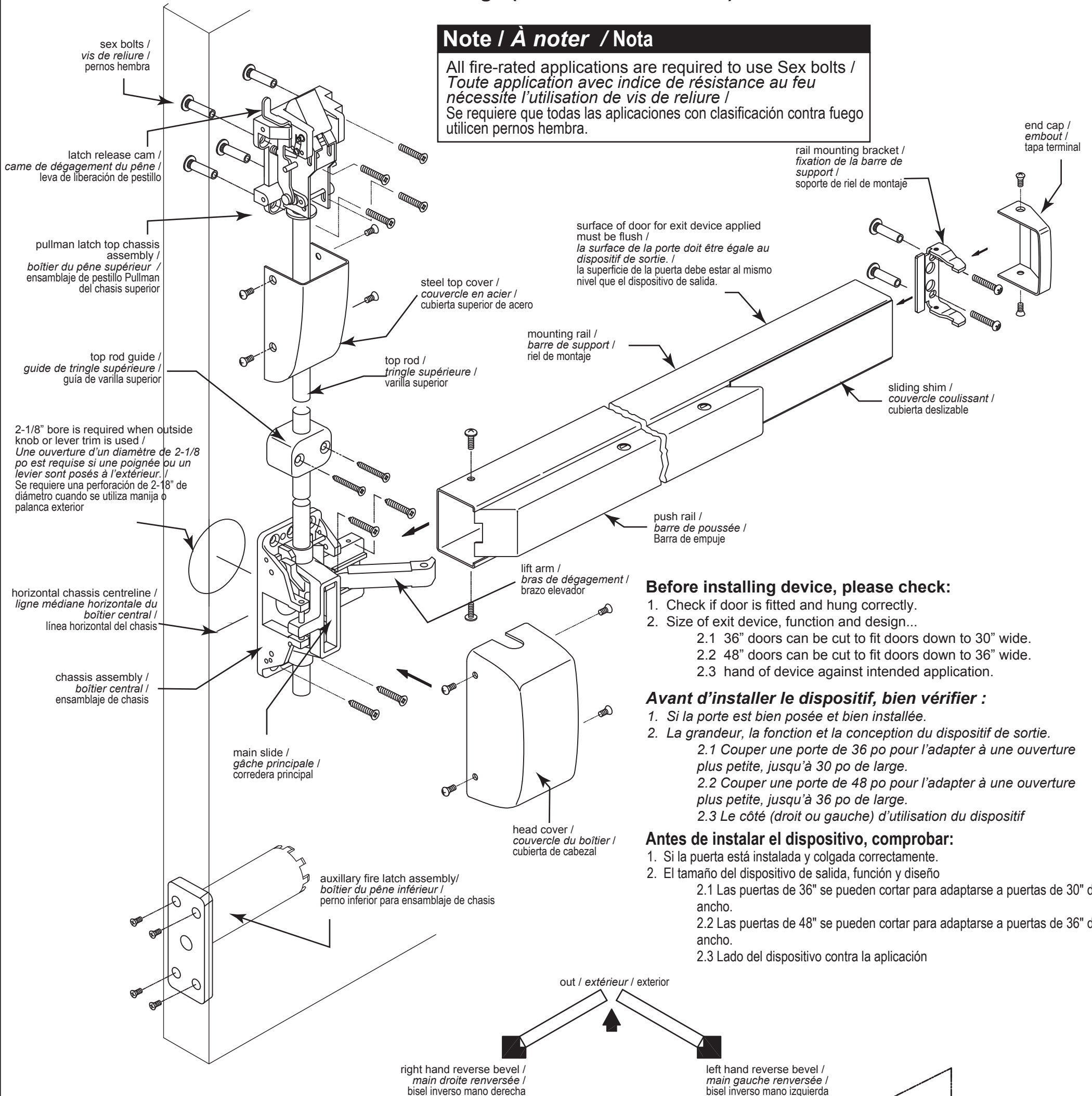


Installation Instructions for 536EFTVLAL, 536EFTVRAL, 549EFTVLAL and 548EFTVLAL Series Fire-Rated Panic Bar and Vertical Rod Exit Devices (*less bottom rod)

Installation de barres antipaniques et dispositifs de sortie à tringle verticale 536EFTVLAL, 536EFTVRAL, 548EFTVLAL et 548EFTVRAL, avec indice de résistance au feu et système de fermeture auxiliaire (*sans tringle inférieure)

Instrucciones de instalación para dispositivos de salida de barra antipánico de varilla vertical con clasificación contra fuego 536EFTVLAL, 536EFTVRAL, 548EFTVLAL y 548EFTVRAL con ensamblaje de pestillo auxiliar contra fuego (*menos varilla inferior)



Note / À noter / Nota

All fire-rated applications are required to use Sex bolts /
Toute application avec indice de résistance au feu
nécessite l'utilisation de vis de reliure /
Se requiere que todas las aplicaciones con clasificación contra fuego
utilicen pernos hembra.

surface of door for exit device applied
must be flush /
la surface de la porte doit être égale au
dispositif de sortie. /
la superficie de la puerta debe estar al mismo
nivel que el dispositivo de salida.

Before installing device, please check:

1. Check if door is fitted and hung correctly.
2. Size of exit device, function and design...
 - 2.1 36" doors can be cut to fit doors down to 30" wide.
 - 2.2 48" doors can be cut to fit doors down to 36" wide.
 - 2.3 hand of device against intended application.

Avant d'installer le dispositif, bien vérifier :

1. Si la porte est bien posée et bien installée.
2. La grandeur, la fonction et la conception du dispositif de sortie.
 - 2.1 Couper une porte de 36 po pour l'adapter à une ouverture plus petite, jusqu'à 30 po de large.
 - 2.2 Couper une porte de 48 po pour l'adapter à une ouverture plus petite, jusqu'à 36 po de large.
 - 2.3 Le côté (droit ou gauche) d'utilisation du dispositif

Antes de instalar el dispositivo, comprobar:

1. Si la puerta está instalada y colgada correctamente.
2. El tamaño del dispositivo de salida, función y diseño
 - 2.1 Las puertas de 36" se pueden cortar para adaptarse a puertas de 30" de ancho.
 - 2.2 Las puertas de 48" se pueden cortar para adaptarse a puertas de 36" de ancho.
 - 2.3 Lado del dispositivo contra la aplicación

3. To change hand of device:

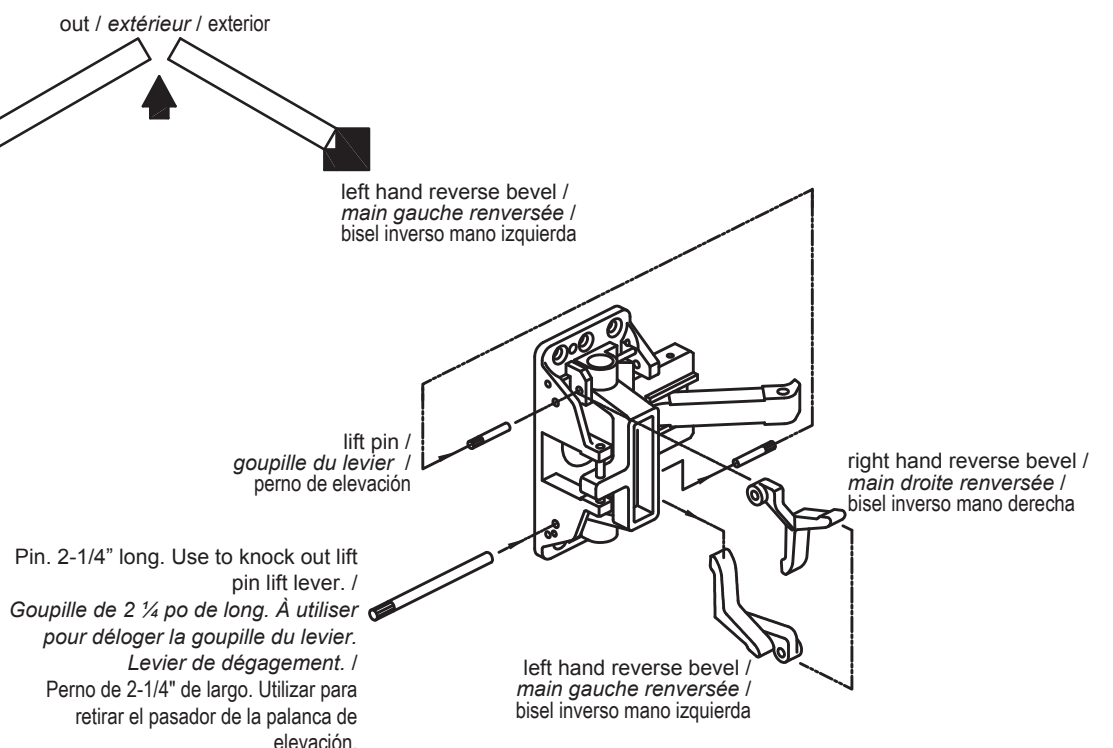
- 3.1 Use pin, 2-1/4" long to knock out lift lever pin.
- 3.2 Remove lift lever and reassemble other end.

3. Pour changer le côté d'ouverture du dispositif,

- 3.1 Prendre une goupille de 2 ¼ po de long pour déloger la goupille qui retient le levier
- 3.2 Enlever le levier et le réassembler de l'autre côté.

3. Para cambiar el lado del dispositivo,

- 3.1 Utilizar el perno de 2-1/4" de largo para retirar el pasador de elevación.
- 3.2 Retirar la palanca de elevación y volver a ensamblar el otro extremo.



1. Mark vertical and horizontal reference line on door

Determine backset to locate vertical reference line

1. If lock stile is 4-1/2" wide or wider, backset is 2-3/4".
2. If lock stile is less than 4-1/2" wide, backset is half of the exposed width of lock stile.

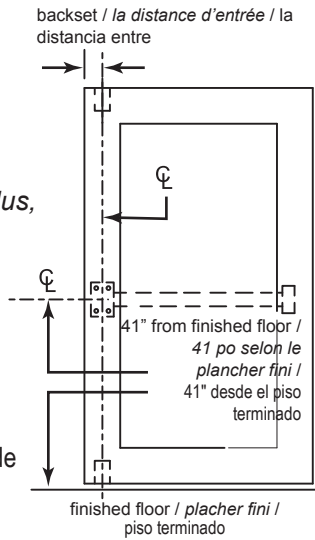
1. Bien marcar las líneas de referencia horizontal y vertical

Déterminer la distance d'entrée pour tracer la ligne de référence verticale.

1. Si le montant de la serrure mesure 4-1/2 po de large ou plus, la distance d'entrée est de 2-3/4 po
2. Si le montant de la serrure mesure moins de 4-1/2 po, la distance d'entrée correspond à la moitié de la largeur du montant exposé.

1. Marcar línea de referencia vertical y horizontal en la puerta

1. Si el montante de la cerradura es de 4-1/2" de ancho o más, la distancia entre el extremo de la puerta y el centro de la cerradura es de 2-3/4"
2. Si el montante de la cerradura es de menos de 4-1/2" de ancho, la distancia entre el extremo de la puerta y el centro de la cerradura es la mitad del ancho expuesto del montante.



2. Prepare door

Tape template on inside of door along reference line spot and drill hole.

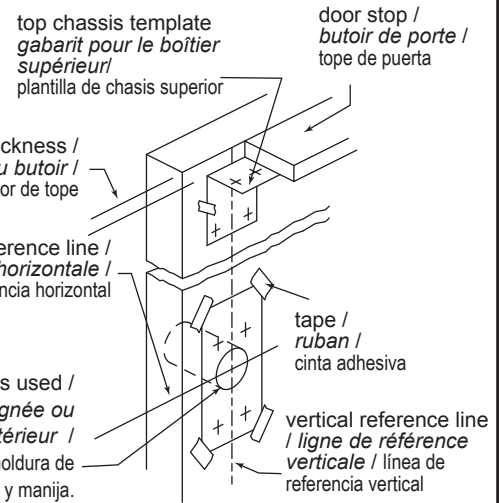
2. Préparation de la porte:

Avec du ruban adhésif, coller le gabarit sur la face intérieure de la porte, le long de la ligne de référence. Marquer et percer un trou.

2. Preparación de puerta

Pegar con cinta adhesiva la plantilla en el interior de la puerta a lo largo de la línea de referencia. Marcar y perforar agujero.

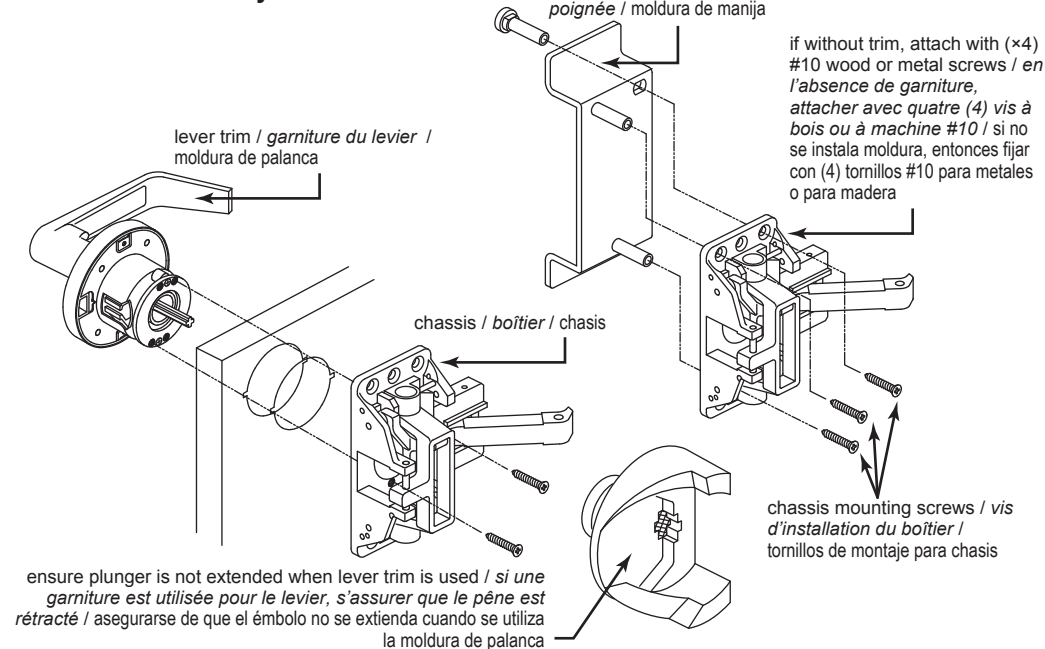
2-1/8" bore when knob and lever trim is used / une ouverture d'un diamètre de 2-1/8 po est requise si une poignée ou un levier sont posés à l'extérieur / Se requiere una perforación de 2-1/8" de diámetro cuando se utiliza moldura de palanca y manija.



3. Apply trim and chassis

3. Installation de la garniture et du boîtier

3. Colocar moldura y chasis



4. Attach top and bottom chassis

1. Mount top strike per location in Step2.
2. Screw top rod into main slide.
3. Slide guide and cover onto top rod and assemble chassis by inserting adjustment pin through retractor and middle hole in rod (see Fig. 1).
4. Adjust top chassis mounting holes to line up with location marked in Step2.
5. Fasten guide. If shorter rod is required, cut to length and drill Ø1/8" hole thru.
6. Install auxiliary fire latch assembly per attached template for fire latch.

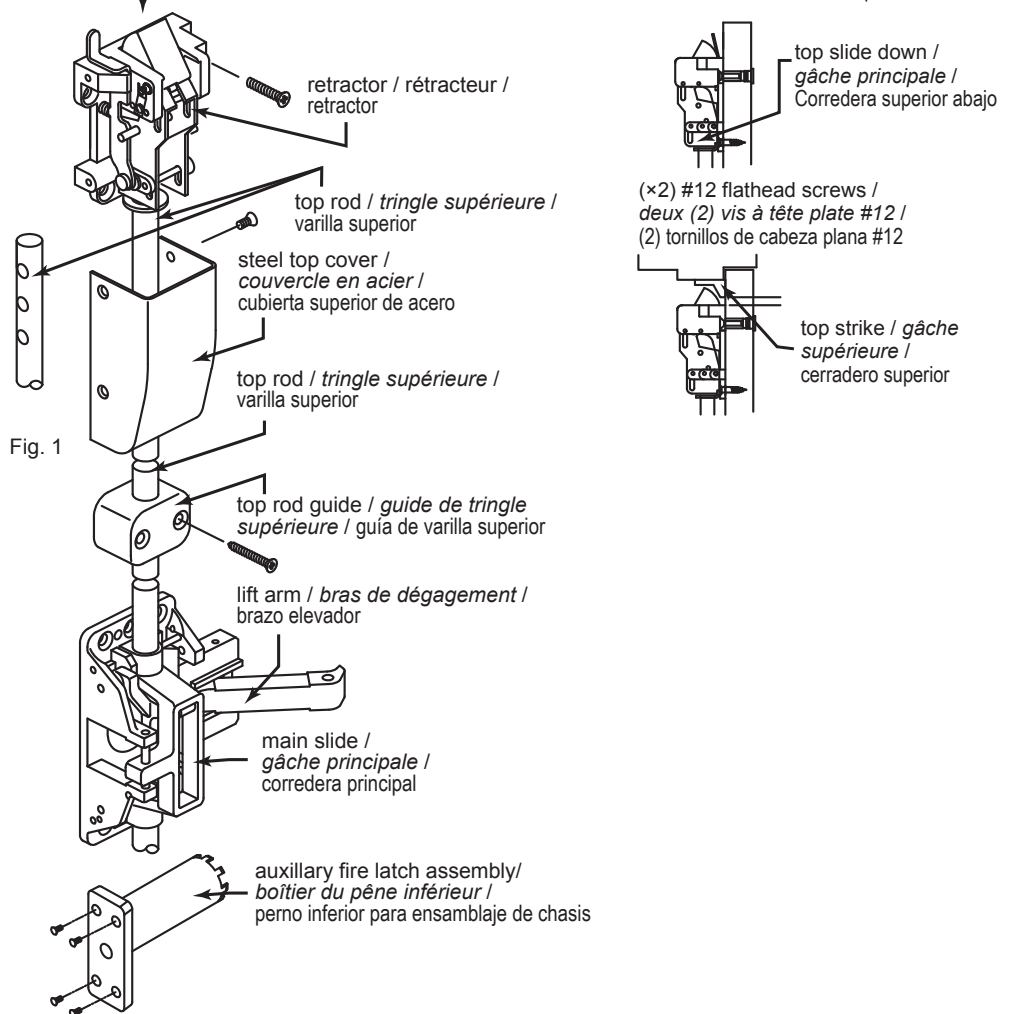
4. Fixer les boîtiers supérieur et inférieur:

1. Installer la gâche supérieure, voir l'étape 2.
2. Visser la tringle supérieure dans la gâche principale
3. Faire glisser le guide et le couvercle sur la tringle supérieure, puis assembler le boîtier en insérant la goupille de réglage dans le rétracteur et dans l'ouverture centrale de la tringle (voir schéma 1).
4. Aligner les trous de fixation du boîtier supérieur avec les marques de son emplacement, tracées à l'étape 2.
5. Fixer le guide. Si la tringle est trop longue, la couper et percer un trou de 1/8 po à travers.
6. Avec l'aide du gabarit inclus, installer le dispositif de fermeture auxiliaire en cas de feu.

4. Fijar chasis superior e inferior

1. Montar el cerradero superior en la ubicación indicada en el paso 2.
2. Atornillar la varilla superior en la corredera principal.
3. Deslizar la guía y la cubierta sobre la varilla superior y el ensamblaje del chasis, insertando el perno de ajuste a través del retractor y el agujero central en la varilla. (Ver Figura 1).
4. Ajustar los agujeros de montaje del chasis superior para alinear con la ubicación marcada en el paso 2.
5. Fijar la guía. Si se requiere una varilla más corta, cortar a la longitud y perforar un agujero de 1/8" de diámetro.
6. Instalar el ensamblaje de pestillo auxiliar contra fuego de acuerdo a la plantilla adjunta para su instalación.

pullman latch top chassis assembly / boîtier du pêne supérieur / ensamblaje de pestillo Pullman del chasis superior
Note: shim top strike when necessary to obtain required 1/8" gap / À noter : Si nécessaire, insérer une cale en installant la gâche supérieure afin d'obtenir un espace de 1/8 po / Nota: Si es necesario, calce el cerradero superior para obtener una separación de 1/8"



5. Install rail assembly

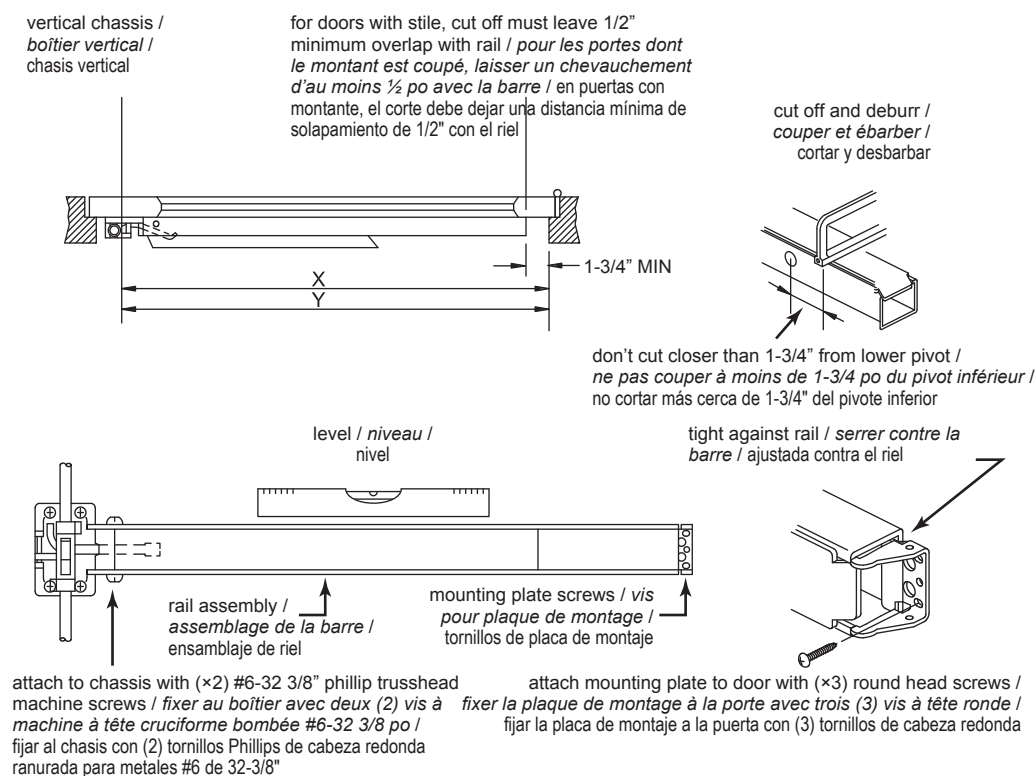
1. Check the size of device and if cutting to length is required.
2. Determine the cut off length 'X' by subtracting 1-3/4" from 'Y'. mark cut off point on mounting rail.
3. Depress arm into rail opening and slide rail onto chassis. Level rail and fasten chassis and mounting plate.

5. Assemblage de la barre :

1. Vérifier la longueur du dispositif pour voir si une coupe est requise.
2. Soustraire 1-3/4 po de « Y » pour déterminer la longueur de « X ». Marquer le point de coupe sur la barre de support.
3. Enfoncer le bras dans l'ouverture de la barre et glisser la barre dans le boîtier. Mettre la barre de niveau puis fixer le boîtier et la plaque de montage.

5. Colocar ensamblaje de riel

1. Comprobar el tamaño del dispositivo si se corta a la longitud que se requiere.
2. Determinar la longitud de corte de 'X' restando 1-3/4" de 'Y'. Marcar punto de corte en el riel de montaje.
3. Presionar el brazo en la abertura del riel y deslizar el riel sobre el chasis. Nivelar el riel y sujetar el chasis y la placa de montaje.



6. Install cover

Check the final operation of device and adjust. Fasten covers.

6. Installer le couvercle

Faire un dernier essai, vérifier les réglages du dispositif puis remettre les couvercles.

6. Instalar cubierta

Comprobar el funcionamiento final del dispositivo y los ajustes, después fijar las tapas.

