

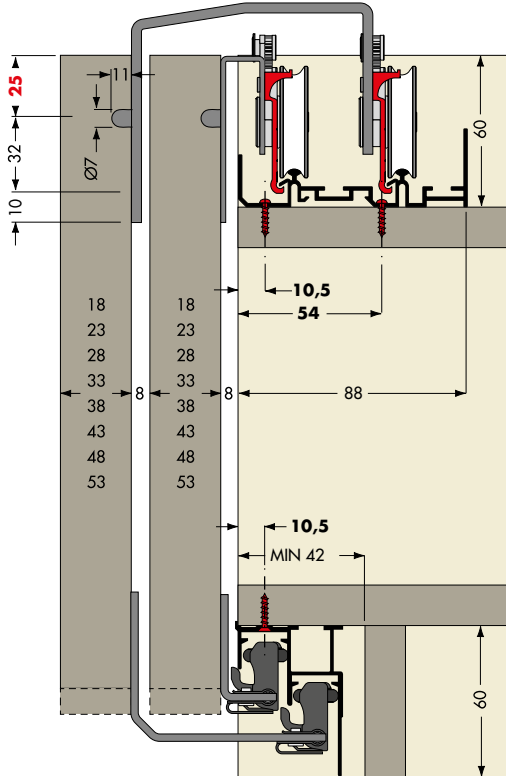
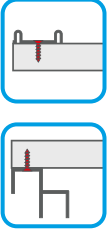
Système pour armoires avec portes coulissantes superposées

System for wardrobes with overlapping sliding doors

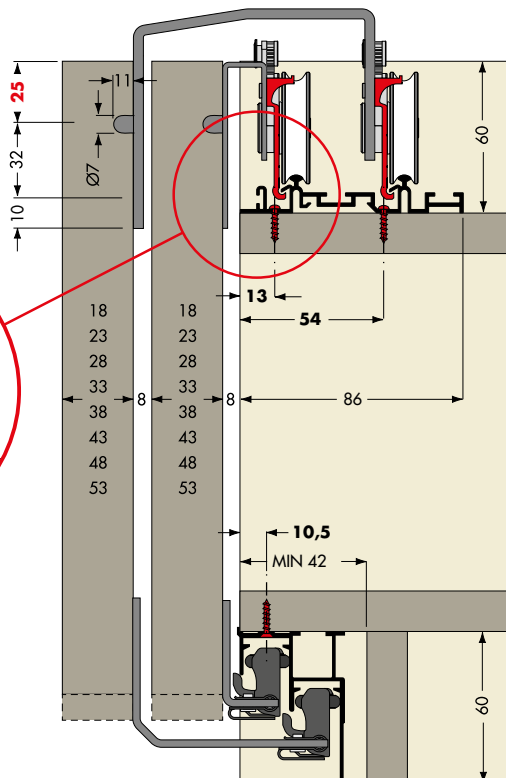
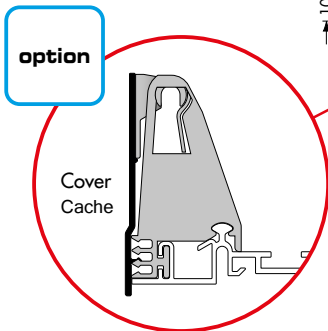
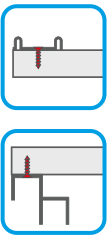
# PS48



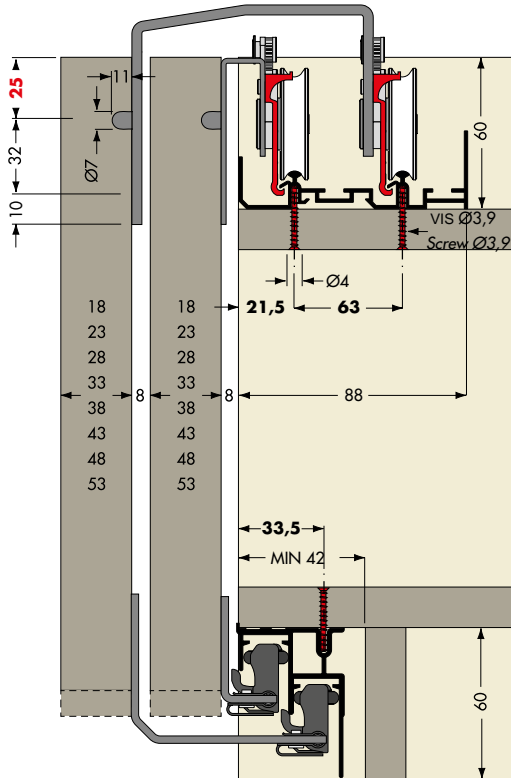
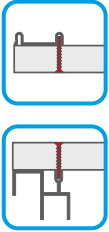
1



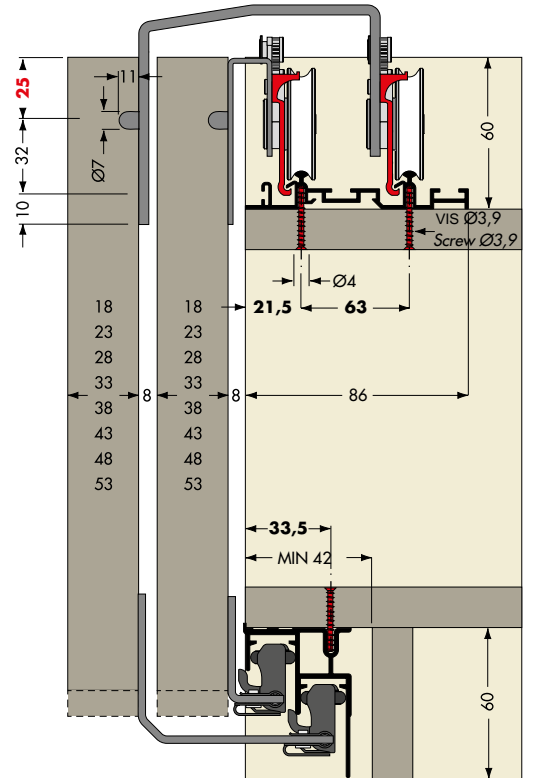
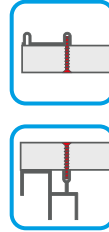
1a



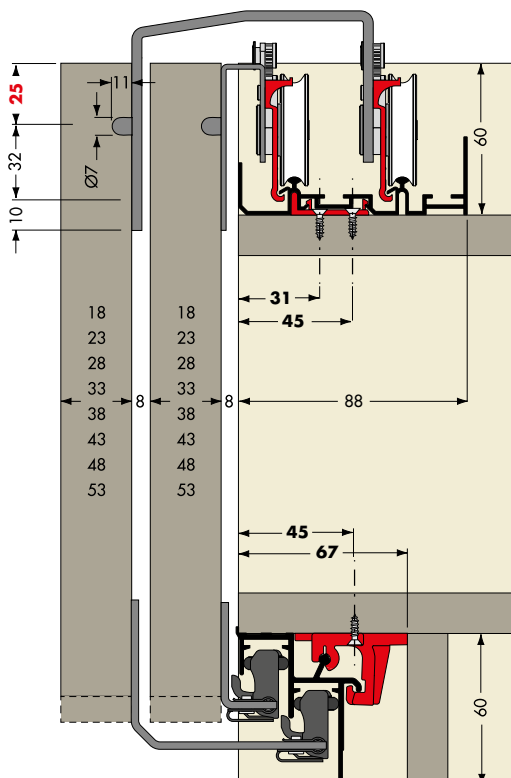
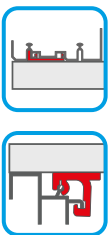
2



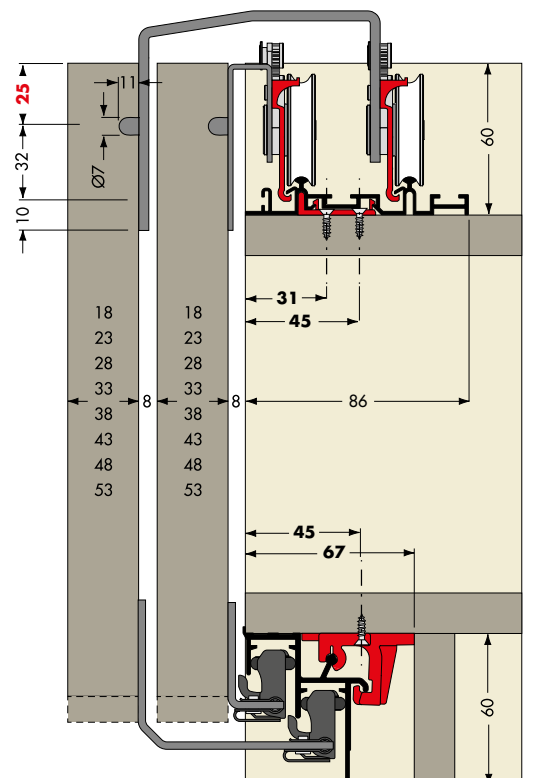
2a



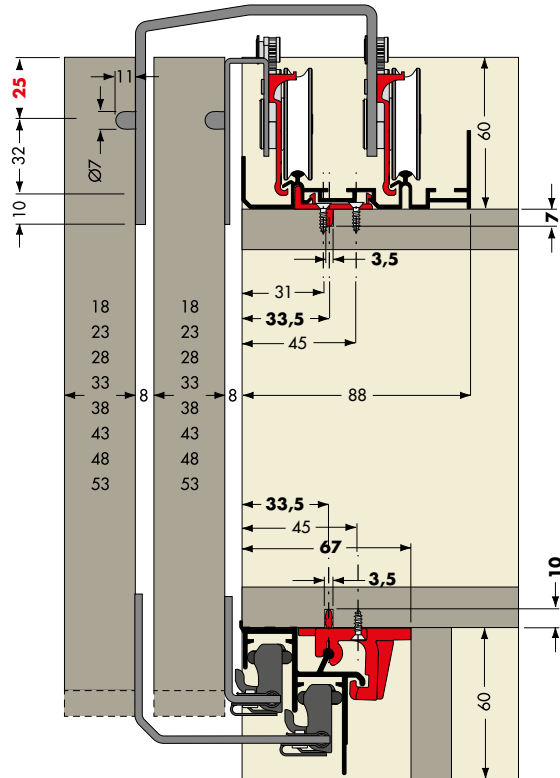
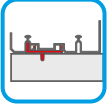
3



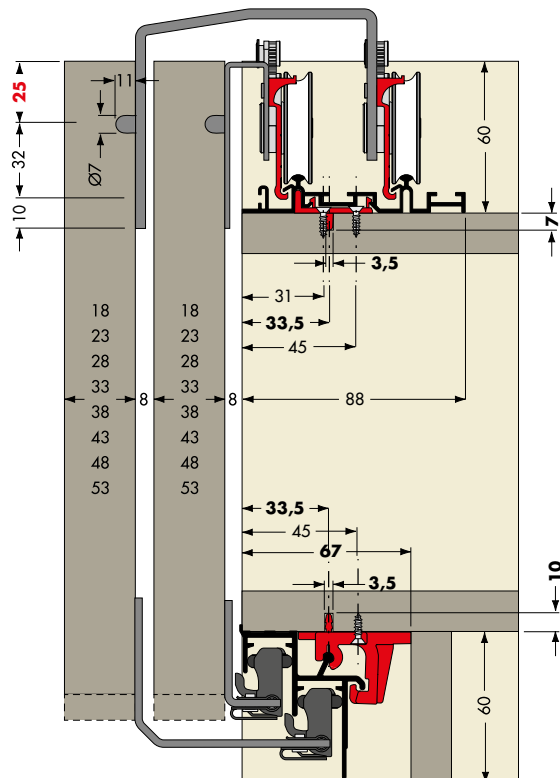
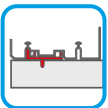
3a



4

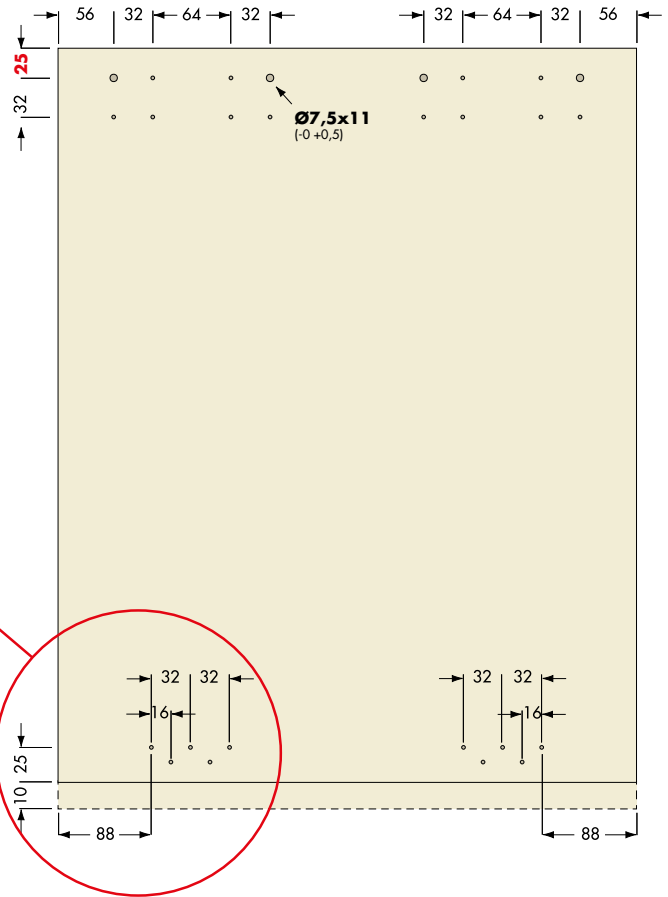
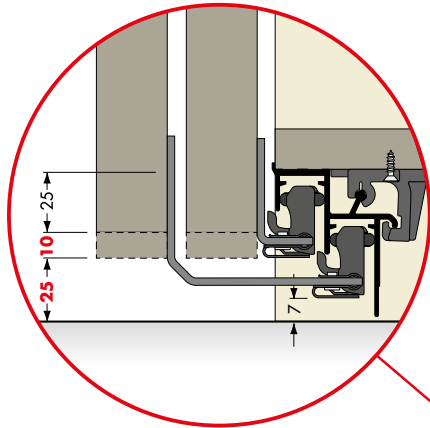
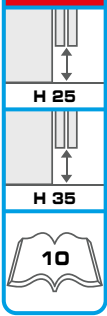


4a



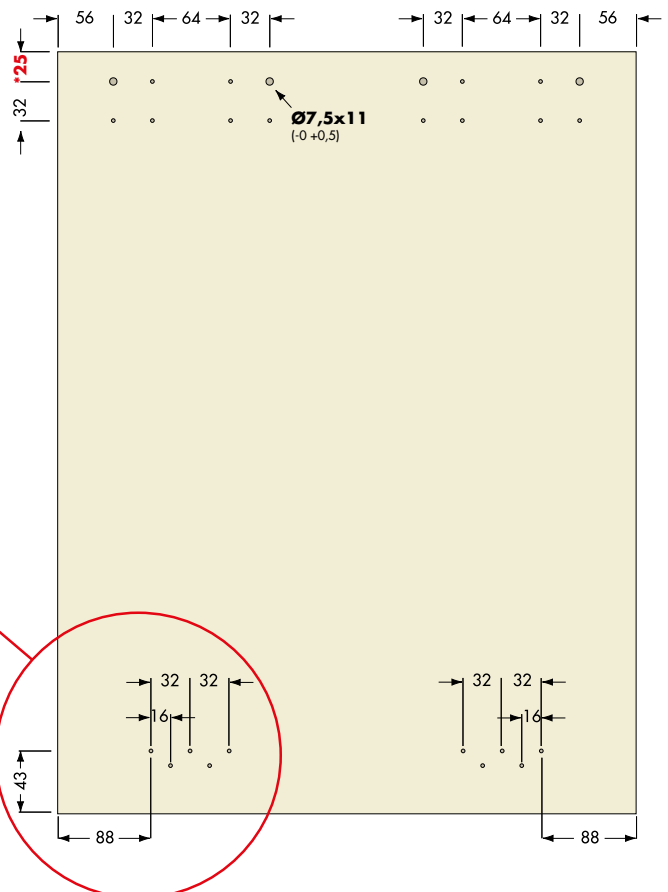
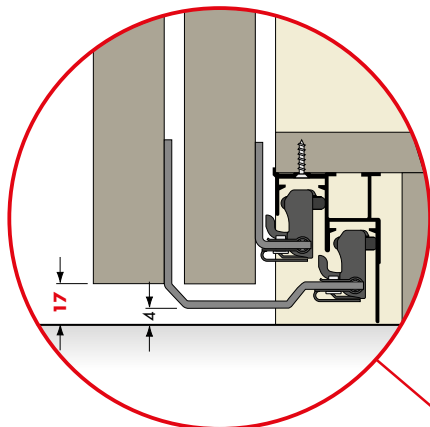
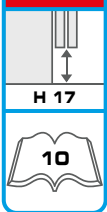
5

option  
1

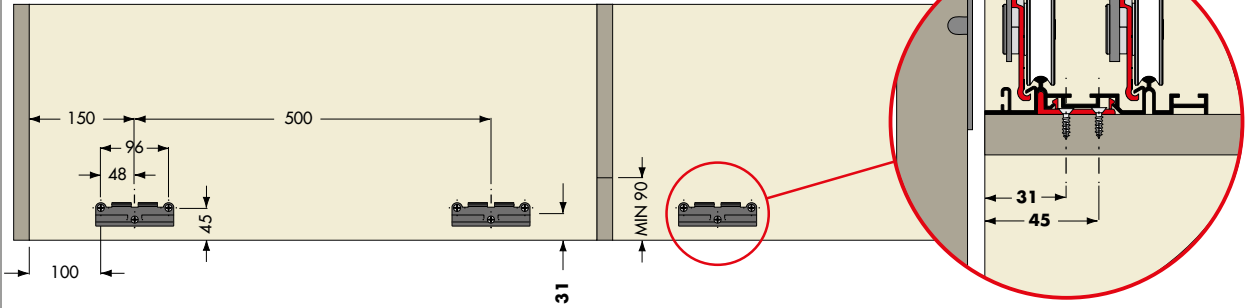


6

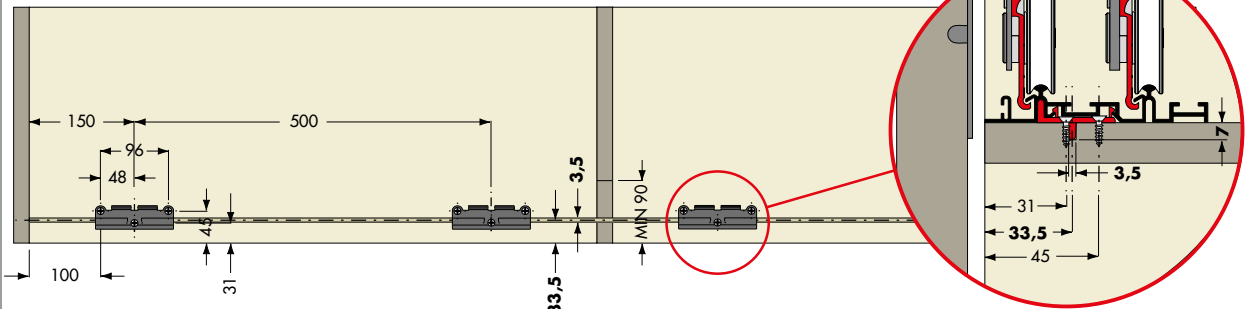
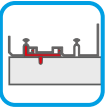
option  
2



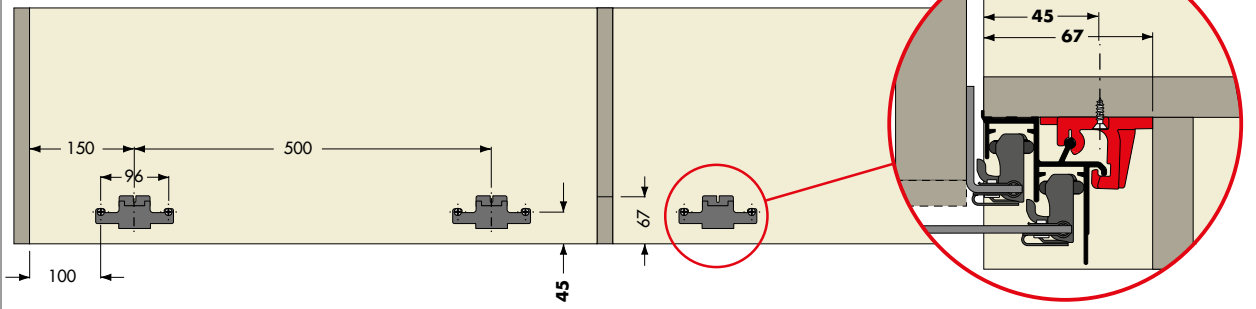
7



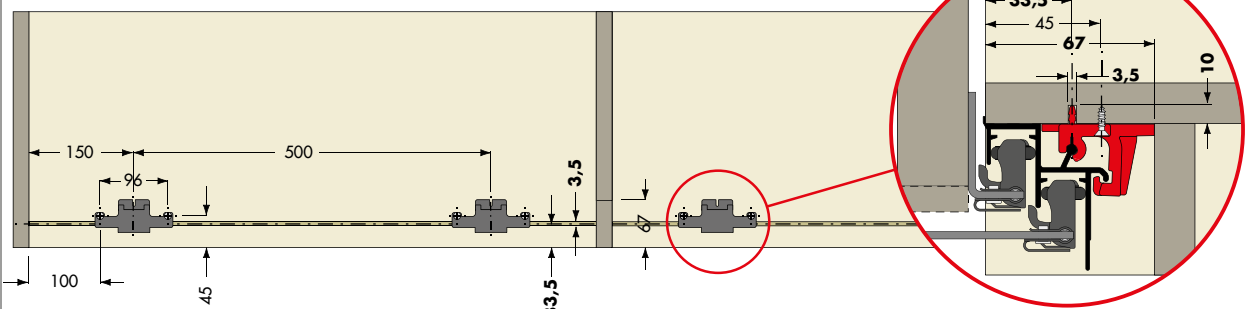
8



9



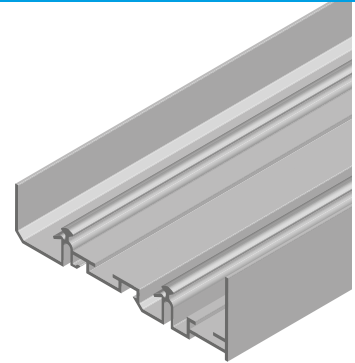
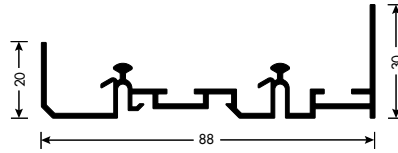
10



**PS48BS70020047 / 18948BS70020047**

Rail supérieur.  
Fini: Argent

Upper rail.  
Finishes: Silver

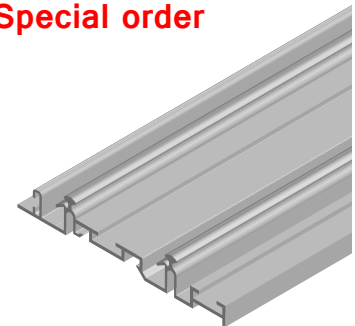
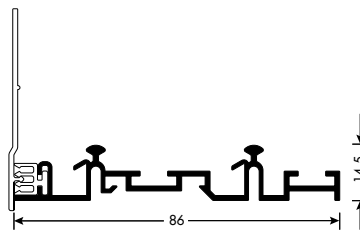


**PR487000001A**

Rail supérieur.  
Fini: Voir page 39

Upper rail.  
Finishes: see page 39

**Commande spéciales / Special order**

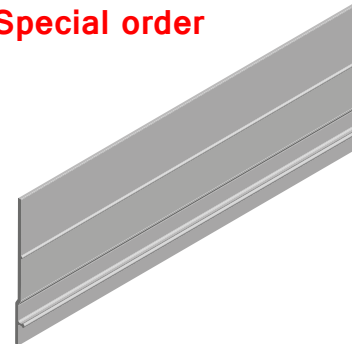
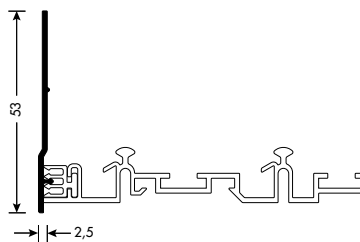


**PR487000002A**

Profil de recouvrement pour rail supérieur.  
Fini: Voir page 39

Cover profile for upper rail.  
Finishes: See page 39

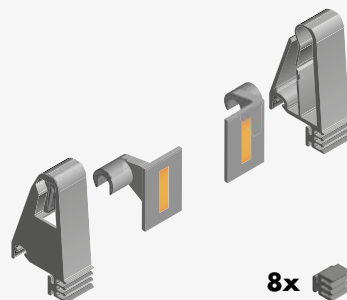
**Commande spéciales / Special order**



**PS48KC8B01**

Ensemble de cache pour crochet.  
Fini: Gris

Kit of hooking cover device.  
Finish: Grey



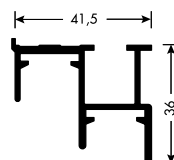
**PL** **Commande spéciales / Special order**

**PR1070001A**

Rail inférieur.  
Fini: Voir page 39

Lower rail.  
Finishes: See page 39

**Commande spéciales / Special order**



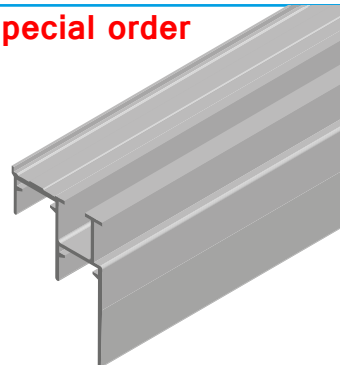
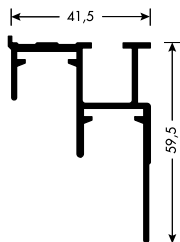
# PS48 • Liste des composantes • Parts list

## PR1070007A

Rail inférieur.  
Fini: Voir page 39

Lower rail.  
Finishes: See page 39

### Commande spéciales / Special order

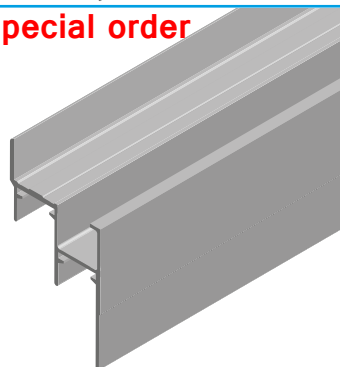
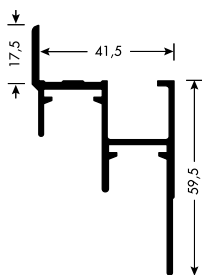


## PR1070011A

Rail inférieur.  
Fini: Voir page 39

Lower rail.  
Finishes: See page 39

### Commande spéciales / Special order

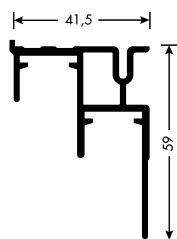


## PR1070027A

Rail inférieur.  
Fini: Voir page 39

Lower rail.  
Finishes: See page 39

### Commande spéciales / Special order

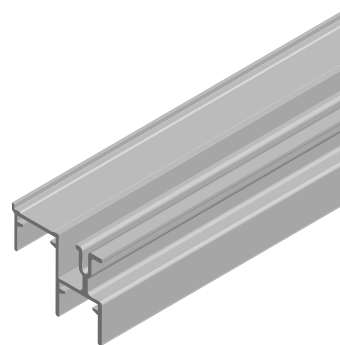
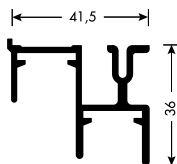


## PS10BS7229 / 89103050110

Rail inférieur.  
Fini: Argent

Lower rail.  
Finishes: Silver

### Commande spéciales / Special order

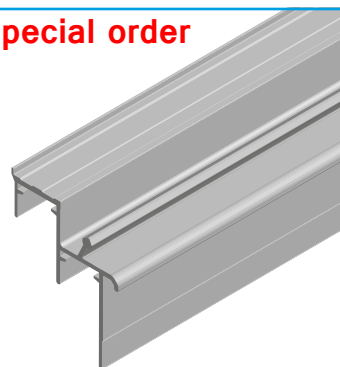
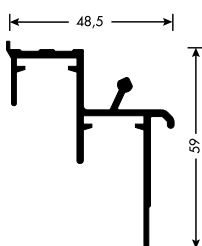


## PR107000043A

Rail inférieur pour système d'encliquetage.  
Fini: Voir page 39

Lower rail for snap hooking system.  
Finishes: See page 39

### Commande spéciales / Special order





**CN01000223**

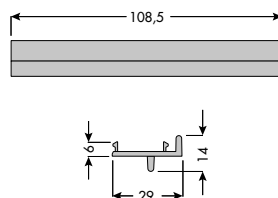
Système de montage rapide avec ailette pour rail supérieur.

Fini: Noir

Snap hooking system package with fin for upper rail.

Finish: Black

**Commande spéciales / Special order**



À visser  
Fixing with screws

**CN01000224**

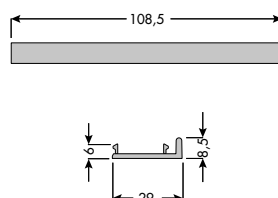
Système de montage rapide pour rail supérieur.

Fini: Noir

Snap hooking system package for upper rail.

Finish: Black

**Commande spéciales / Special order**



À visser  
Fixing with screws

**CN01000225**

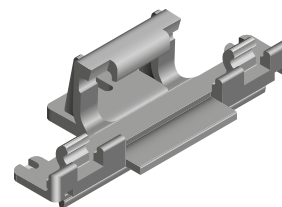
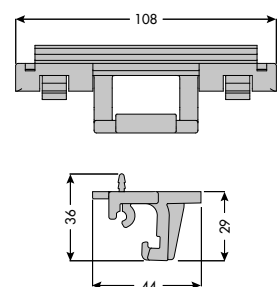
Système de montage rapide avec ailette pour rail supérieur.

Fini: Noir

Snap hooking system package with fin for lower rail.

Finish: Black

**Commande spéciales / Special order**



À visser  
Fixing with screws

**CN01000226**

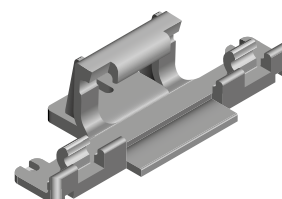
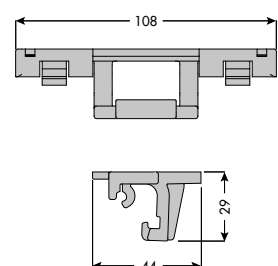
Système de montage rapide pour rail supérieur.

Fini: Noir

Snap hooking system package for lower rail.

Finish: Black

**Commande spéciales / Special order**



À visser  
Fixing with screws

**PS48FS8B02**

Ensemble de fermeture de sécurité avec activateur.

Fini: Gris

Kit of safety lock with activator.

Finish: Grey

**Commande spéciales / Special order**

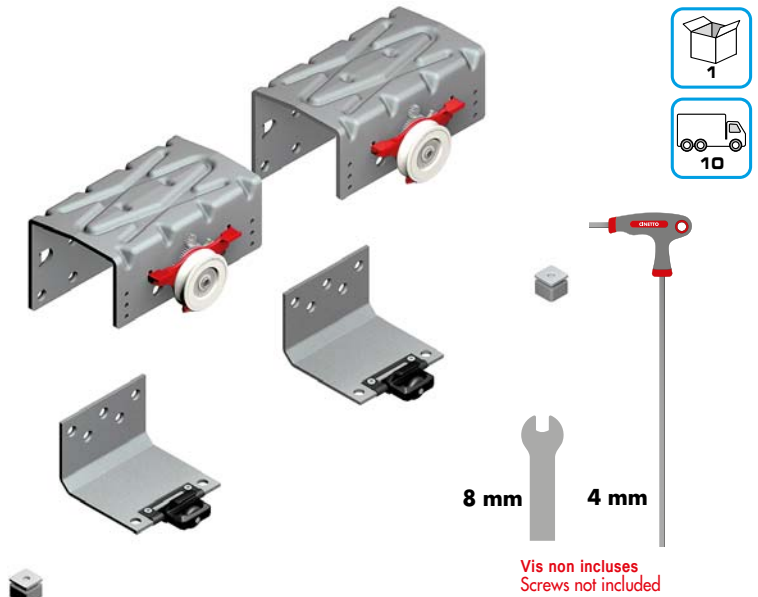
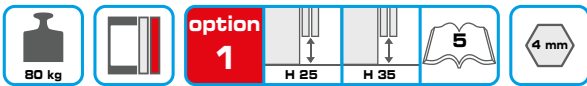


# PS48 • Liste des composantes • Parts list

<b>PS48AP2E1801 / 18948AP2E1801</b>	<b>T 18</b>
<b>PS48AP2E2301 / 18948AP2E2301</b>	<b>T 23</b>
<b>PS48AP2E2801</b> <i>Commande spéciale / special order</i>	<b>T 28</b>
<b>PS48AP2E3301 / 18948AP2E3301</b>	<b>T 33</b>
<b>PS48AP2E3801</b> <i>Commande spéciale / special order</i>	<b>T 38</b>
<b>PS48AP2E4301</b> <i>Commande spéciale / special order</i>	<b>T 43</b>
<b>PS48AP2E4801</b> <i>Commande spéciale / special order</i>	<b>T 48</b>
<b>PS48AP2E5301</b> <i>Commande spéciale / special order</i>	<b>T 53</b>

Quincaillerie pour la porte extérieur.  
Fini: Gris métallique peint

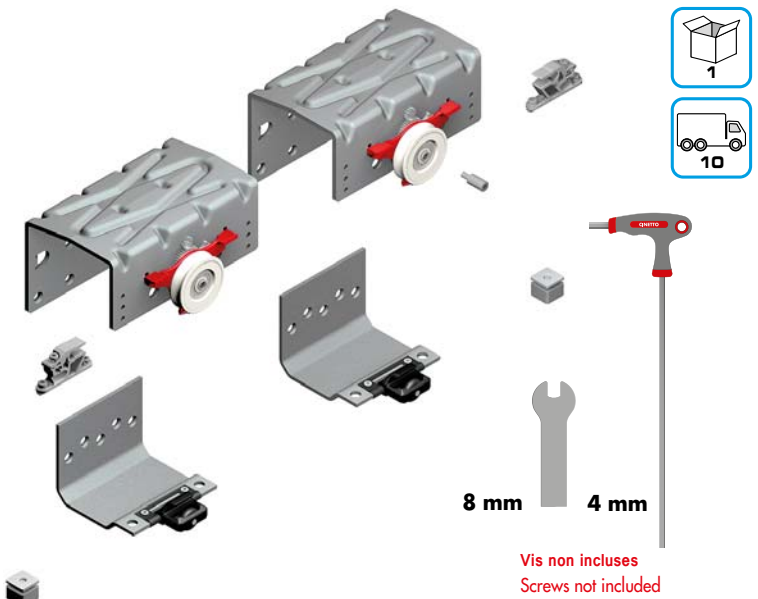
External door kit.  
Finish: Metalized grey painted



<b>PS48AP2E1801H1</b> <i>Commande spéciale / special order</i>	<b>T 18</b>
<b>PS48AP2E2301H1</b> <i>Commande spéciale / special order</i>	<b>T 23</b>
<b>PS48AP2E2801H1</b> <i>Commande spéciale / special order</i>	<b>T 28</b>
<b>PS48AP2E3301H1</b> <i>Commande spéciale / special order</i>	<b>T 33</b>
<b>PS48AP2E3801H1</b> <i>Commande spéciale / special order</i>	<b>T 38</b>
<b>PS48AP2E4301H1</b> <i>Commande spéciale / special order</i>	<b>T 43</b>
<b>PS48AP2E4801H1</b> <i>Commande spéciale / special order</i>	<b>T 48</b>
<b>PS48AP2E5301H1</b> <i>Commande spéciale / special order</i>	<b>T 53</b>

Quincaillerie pour la porte extérieur.  
Finitura: Gris métallique peint.

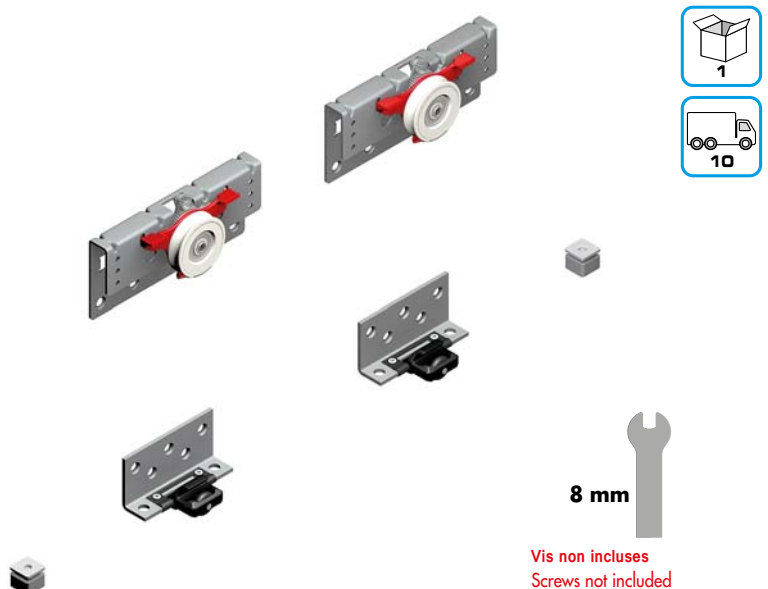
External door kit.  
Finish: Metalized grey painted



## PS48AP2E01 / 18948AP2E01

Quincaillerie pour la porte intérieur.  
Fini: Gris métallique peint.

Internal door kit.  
Finish: Metalized grey painted

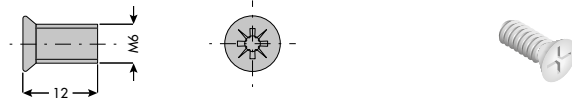


**VM1210B612**

Vis 6Mx12.  
Fini: Zingué

Reduced and recessed countersunk (flat) head screw  
6Mx12 for slides assembly.  
Finish: Zinc plated

**Commande spéciales / Special order**

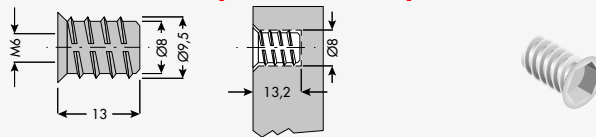


**BU3040101306**

Vis Ø8x13xM6.  
Fini: Zingué

Bush Ø8x13xM6.  
Finish: Zinc plated

**Commande spéciales / Special order**

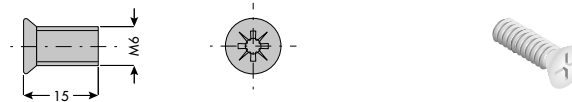


**VM1210B615**

Vis 6Mx15.  
Fini: Zingué

Reduced and recessed countersunk (flat) head screw  
6Mx15 for slides assembly.  
Finish: Zinc plated

**Commande spéciales / Special order**

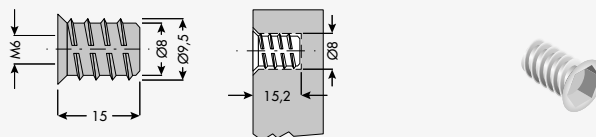


**BU3040101506**

Vis Ø8x15xM6.  
Fini: Zingué

Bush Ø8x15xM6.  
Finish: Zinc plated

**Commande spéciales / Special order**

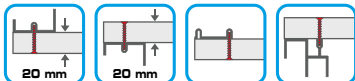
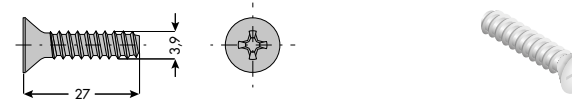


**VA12103927A**

Vis autotaraudeuse 3,9x27 pour montage du rail.  
Fini: Zingué

Selftapping screw 3.9x27 for mounting rails.  
Finish: Zinc plated

**Commande spéciales / Special order**

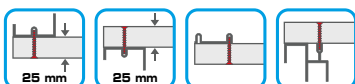
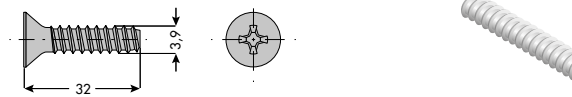


**VA12103932A**

Vis autotaraudeuse 3,9x32 pour montage du rail.  
Fini: Zingué

Selftapping screw 3.9x32 for mounting rails.  
Finish: Zinc plated

**Commande spéciales / Special order**

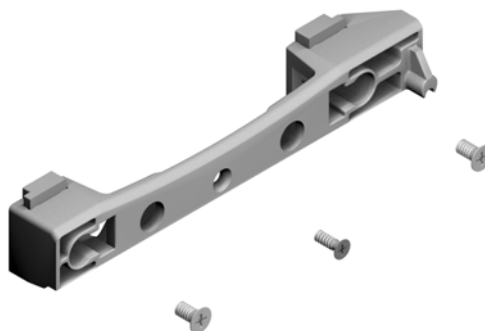


# PS48 • Liste des composantes • Parts list

## PS48AD8L02 / 18948AD8L02

Ensemble d'activateur droit pour amortisseur.  
Fini: Gris

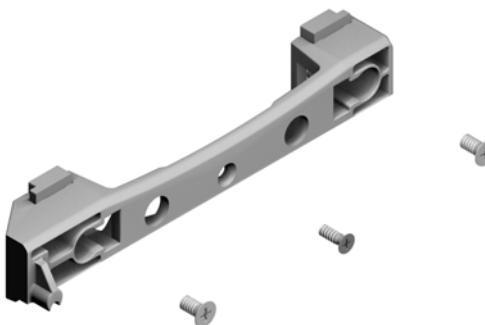
Kit of Right activator for soft-closing.  
Finish: Grey



## PS48AS8L02 / 189PS48AS8L02

Ensemble d'activateur gauche pour amortisseur.  
Fini: Gris

Kit of Left activator for soft-closing.  
Finish: Grey



PS48DU4004 / 18948DU4004 30 kg

PS48DU4001 / 18948DU4001 50 kg

PS48DU4002 / 18948DU4002 80 kg

Ensemble d'amortisseur.  
Fini: Gris + Brut

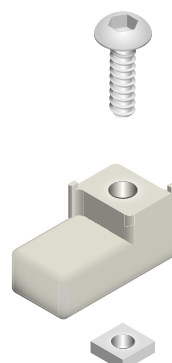
Kit of soft-closing device.  
Finish: Grey + Raw



## PS48SM8B01 / 18948SM8B01

Entretoise pour portes.  
Fini: Gris

Doors spacer.  
Finish: Grey



PS48KDEB40N54M41801	T 18
PS48KDEB40N54M42301	T 23
PS48KDEB40N54M42801	T 28
PS48KDEB40N54M43301	T 33
PS48KDEB40N54M43801	T 38
PS48KDEB40N54M44301	T 43
PS48KDEB40N54M44801	T 48
PS48KDEB40N54M45301	T 53

**Commande spéciales / Special order**

Ensemble de dispositif "SOFTSPACE" pour porte extérieur.

**Autres forces de traction et de freinage disponible sur demande.**

Fini: Gris + Brut + Gris métallique peint.

Kit of SOFTSPACE device for external door.

**Other traction and braking forces on demand.**

Finish: Grey + Raw + Metalized grey

Painted



**PS48KDIB40N54M40001**

**Commande spéciales / Special order**

Ensemble de dispositif "SOFTSPACE" pour porte intérieur.

**Autres forces de traction et de freinage disponible sur demande.**

Fini: Gris + Brut + Gris métallique peint.

Kit of SOFTSPACE device for interior door.

**Other traction and braking forces on demand.**

Finish: Grey + Raw + Metalized grey painted



**PS48SM9001**

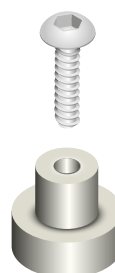
**Commande spéciales / Special order**

Entretoise pour portes.

Fini: Gris

Doors spacer.

Finish: Grey



# PS48 • Liste des composants • Parts list

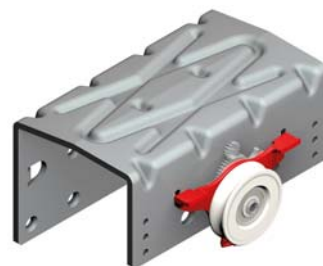
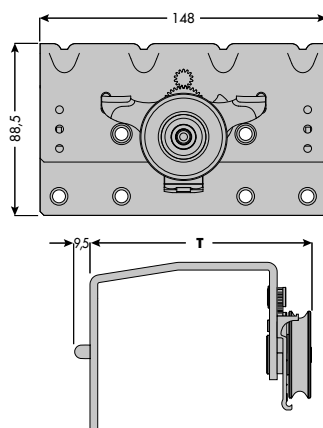
## Pièces détachées

Single parts

PS48SE2E1801	T 18
PS48SE2E2301	T 23
PS48SE2E2801	T 28
PS48SE2E3301	T 33
PS48SE2E3801	T 38
PS48SE2E4301	T 43
PS48SE2E4801	T 48
PS48SE2E5301	T 53

Glissière supérieure.  
Fini: Gris métallique peint

Upper slide.  
Finish: Metalized grey painted



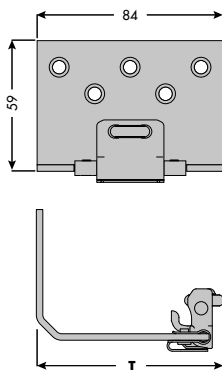
T = 104 mm	(épaisseur - thickness 18)
T = 109 mm	(épaisseur - thickness 23)
T = 114 mm	(épaisseur - thickness 28)
T = 119 mm	(épaisseur - thickness 33)
T = 124 mm	(épaisseur - thickness 38)
T = 129 mm	(épaisseur - thickness 43)
T = 134 mm	(épaisseur - thickness 48)
T = 139 mm	(épaisseur - thickness 53)



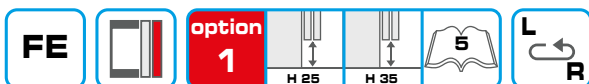
PS48IE2E1801	T 18
PS48IE2E2301	T 23
PS48IE2E2801	T 28
PS48IE2E3301	T 33
PS48IE2E3801	T 38
PS48IE2E4301	T 43
PS48IE2E4801	T 48
PS48IE2E5301	T 53

Glissière inférieure.  
Fini: Gris métallique peint

Lower slide.  
Finish: Metalized grey painted



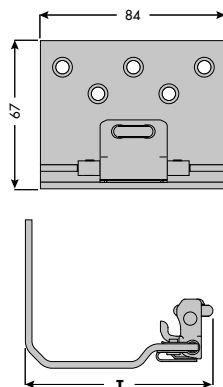
T = 75 mm	(épaisseur - thickness 18)
T = 80 mm	(épaisseur - thickness 23)
T = 85 mm	(épaisseur - thickness 28)
T = 90 mm	(épaisseur - thickness 33)
T = 95 mm	(épaisseur - thickness 38)
T = 100 mm	(épaisseur - thickness 43)
T = 105 mm	(épaisseur - thickness 48)
T = 110 mm	(épaisseur - thickness 53)



PS48IE2E1801H1	T 18
PS48IE2E2301H1	T 23
PS48IE2E2801H1	T 28
PS48IE2E3301H1	T 33
PS48IE2E3801H1	T 38
PS48IE2E4301H1	T 43
PS48IE2E4801H1	T 48
PS48IE2E5301H1	T 53

Glissière inférieur.  
Fini: Gris métallique peint

Lower slide.  
Finish: Metalized grey painted



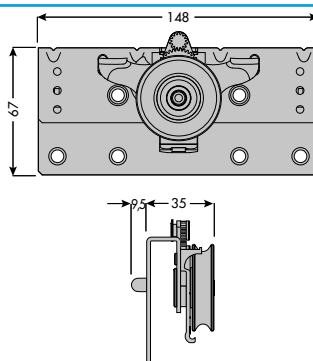
- T = 75 mm (épaisseur - thickness 18)
- T = 80 mm (épaisseur - thickness 23)
- T = 85 mm (épaisseur - thickness 28)
- T = 90 mm (épaisseur - thickness 33)
- T = 95 mm (épaisseur - thickness 38)
- T = 100 mm (épaisseur - thickness 43)
- T = 105 mm (épaisseur - thickness 48)
- T = 110 mm (épaisseur - thickness 53)



### PS48SI2E01

Mécanisme coulissant supérieur.  
Fini: Gris métallique peint

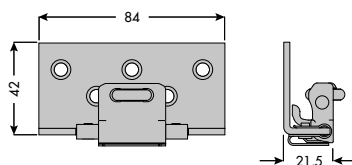
Upper slide.  
Finish: Metalized grey painted



### PS48II2E01

Mécanisme coulissant inférieur.  
Fini: Gris métallique peint

Lower slide.  
Finish: Metalized grey painted



### PS48FS8B01

Ensemble de verrouillage supérieur réglable avec activateur.  
Fini: Gris

Kit of adjustable upper lock with activator.  
Finish: Grey

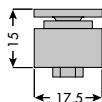


# PS48 • Liste des composantes • Parts list

## PS48FI8B01

Butoir inférieur avec vis à tête hexagonale.  
Fini: Gris

Lower stopper with hexagon head screw.  
Finish: Grey

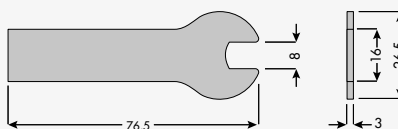


**PL**

## UM99A905000508

Clé 8 mm.  
Fini: Zingué

Open-ended spanner 8 mm.  
Finish: Zinc plated

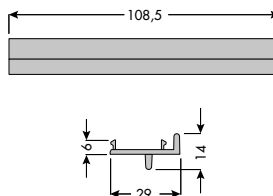


**FE**

## PS48AS9001 / 18948AS9001

Système de montage rapide avec ailette pour rail supérieur.  
Fini: Noir

Snap hooking system with fin for upper rail.  
Finish: Black



**PL**

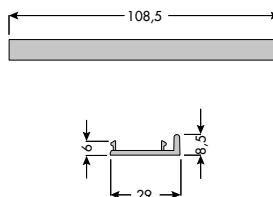


**À visser**  
Fixing with screws

## PS48AS9002 / 18948AS9002

Système de montage rapide pour rail supérieur.  
Fini: Noir

Snap hooking system for upper rail.  
Finish: Black



**PL**

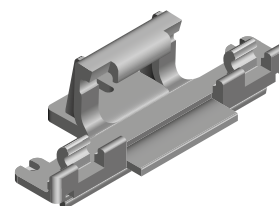
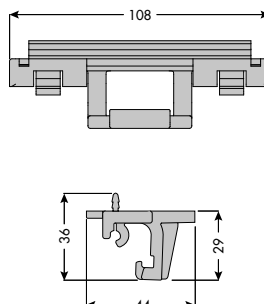


**À visser**  
Fixing with screws

## PS10AI9003 / 18910AI93

Système de montage rapide avec ailette pour rail inférieur.  
Fini: Noir

Snap hooking system with fin for lower rail.  
Finish: Black



**PL**



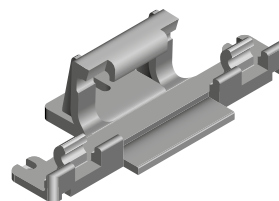
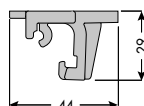
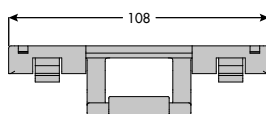
**À visser**  
Fixing with screws



**PS10AI9004 / 18910AI94**

Système de montage rapide pour rail inférieur.  
Fini: Noir

Snap hooking system for lower rail.  
Finish: Black



**À visser**  
Fixing with screws

**UM99766041CI**

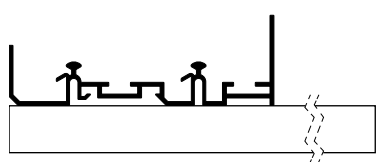
Clé hexagonale.  
Fini: Zingué

Allen-key.  
Finish: Zinc plated

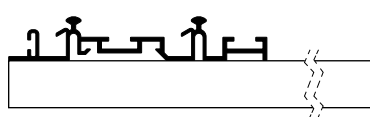


# PS48 • Notice de montage • Assembly instructions

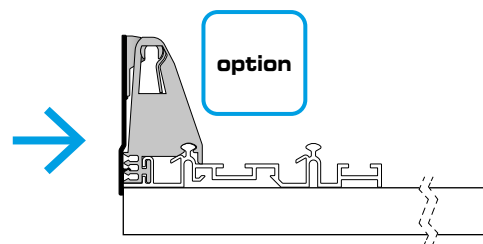
**Choisir le type de rail supérieur**  
Choose the type of upper rail



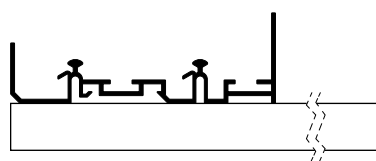
PS48BS70020047



PR487000001A



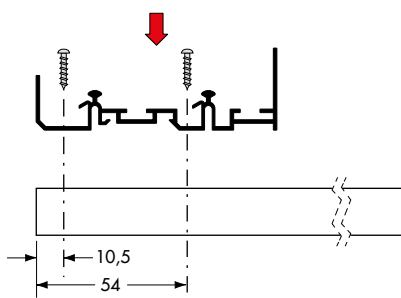
Cover • PR487000002A



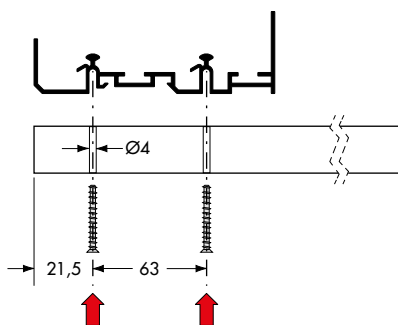
PS48BS70020047

**Fixez le rail supérieur au meuble selon un des choix parmi les suivants: 1a, 1b, 1c, 1d.**

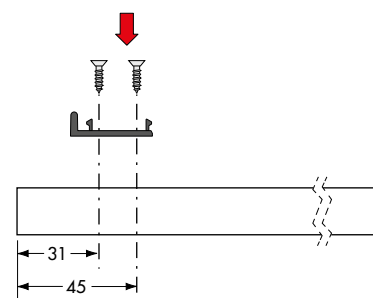
Fix the upper rail to the wardrobe according to your choice: 1a, 1b, 1c, 1d.



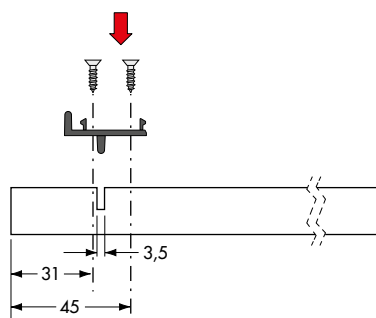
1a



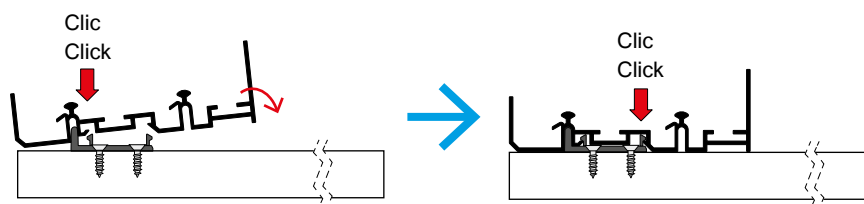
1b

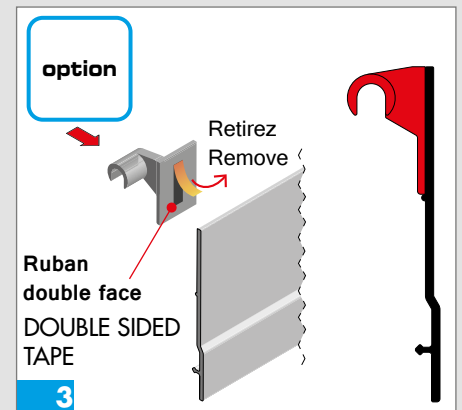
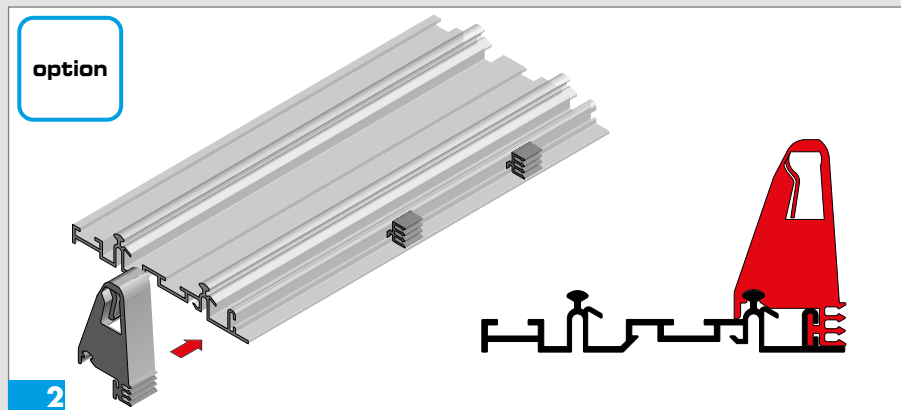
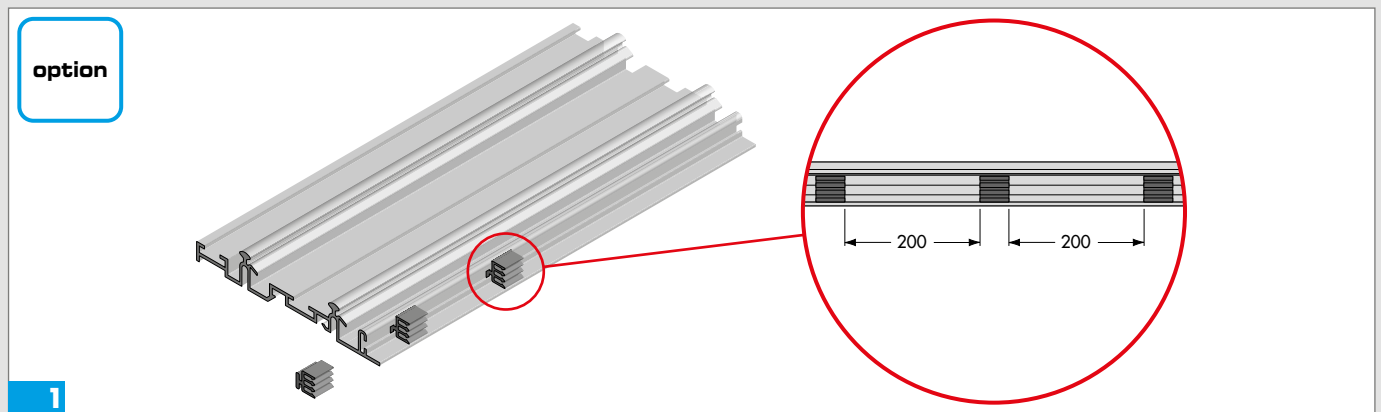
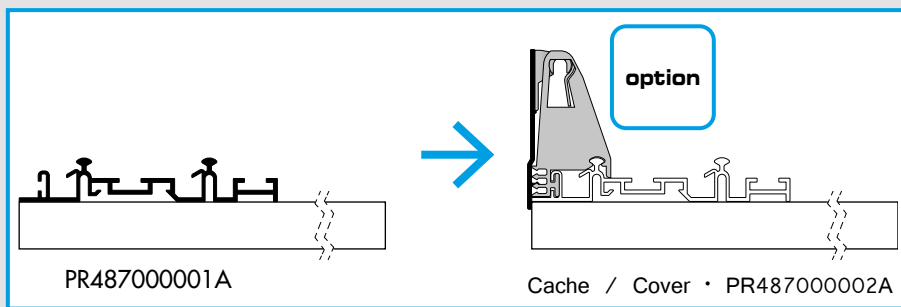


1c

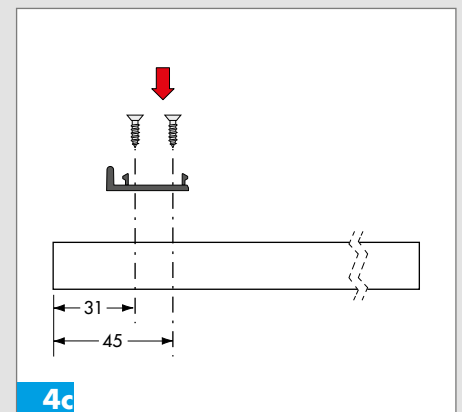
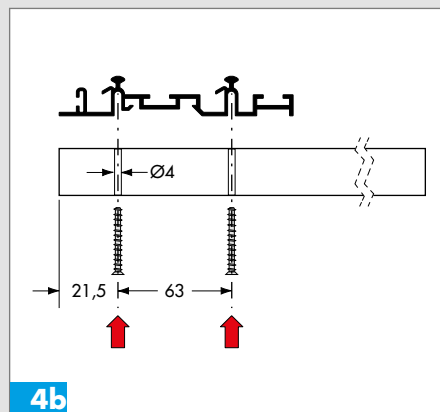
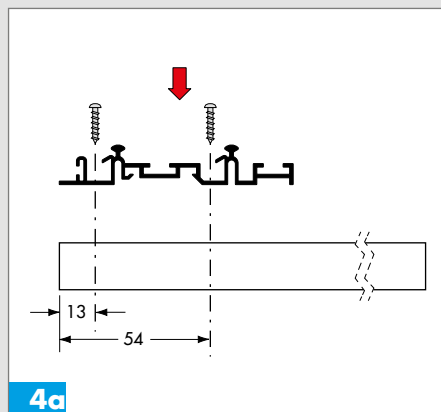


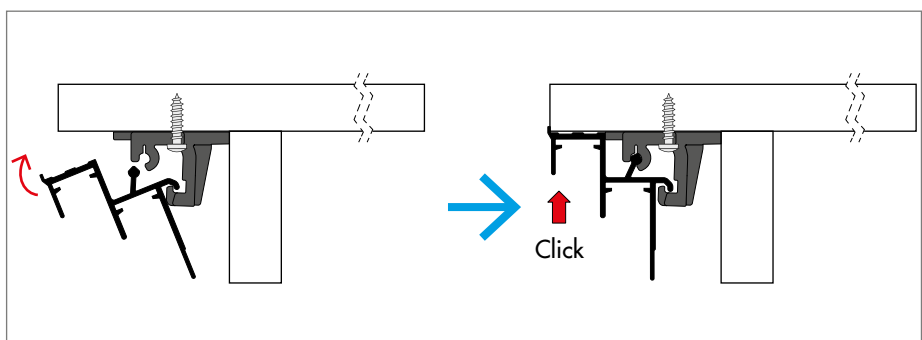
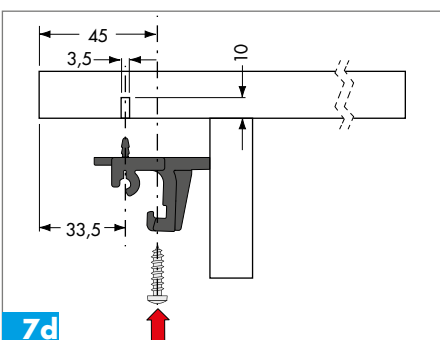
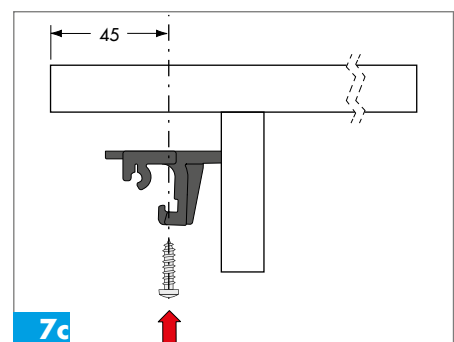
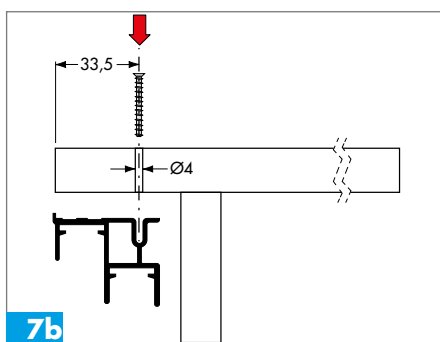
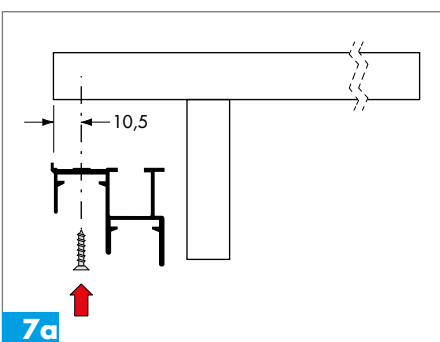
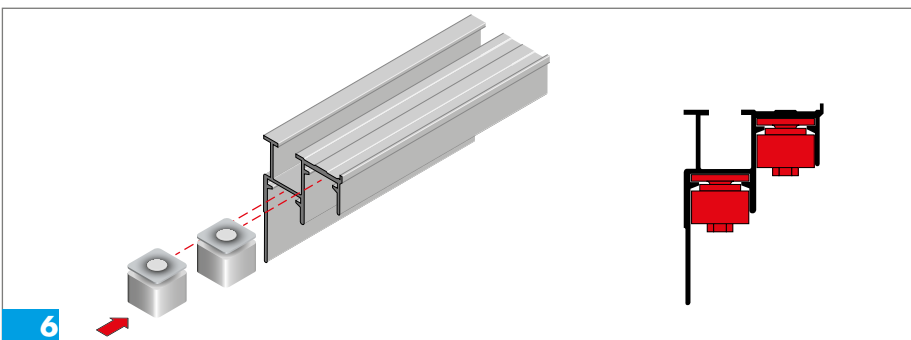
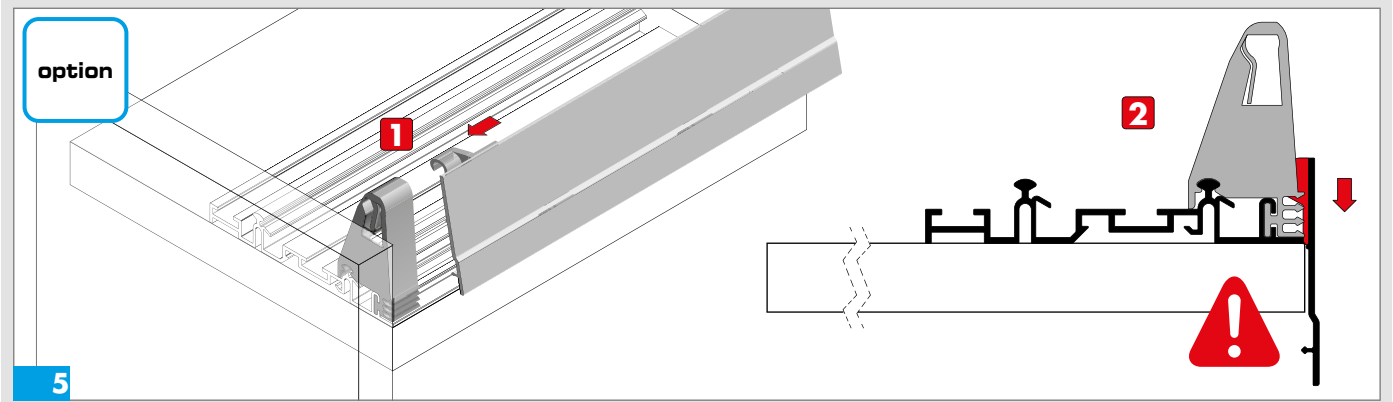
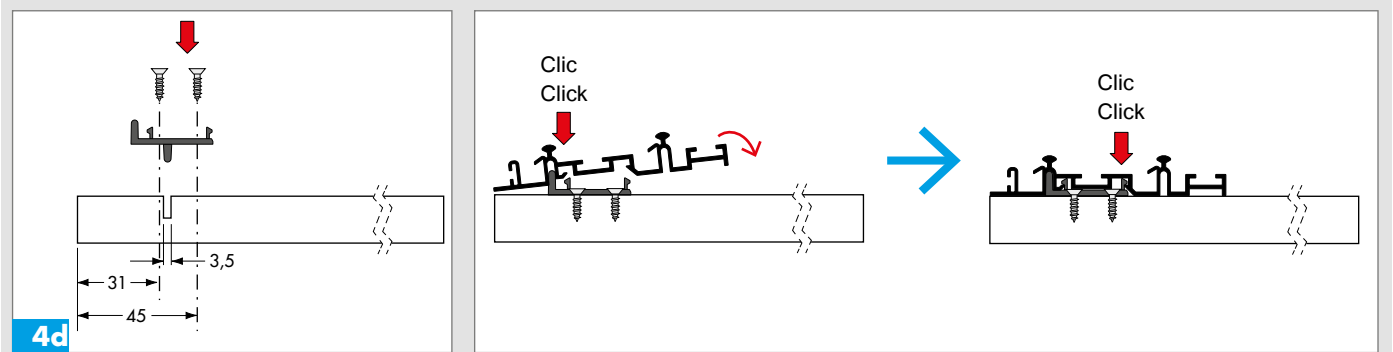
1d





Fixez le rail supérieur au meuble selon un des choix parmi les suivants: 4a, 4b, 4c, 4d.  
 Fix the upper rail to the wardrobe according to your choice: 4a, 4b, 4c, 4d.

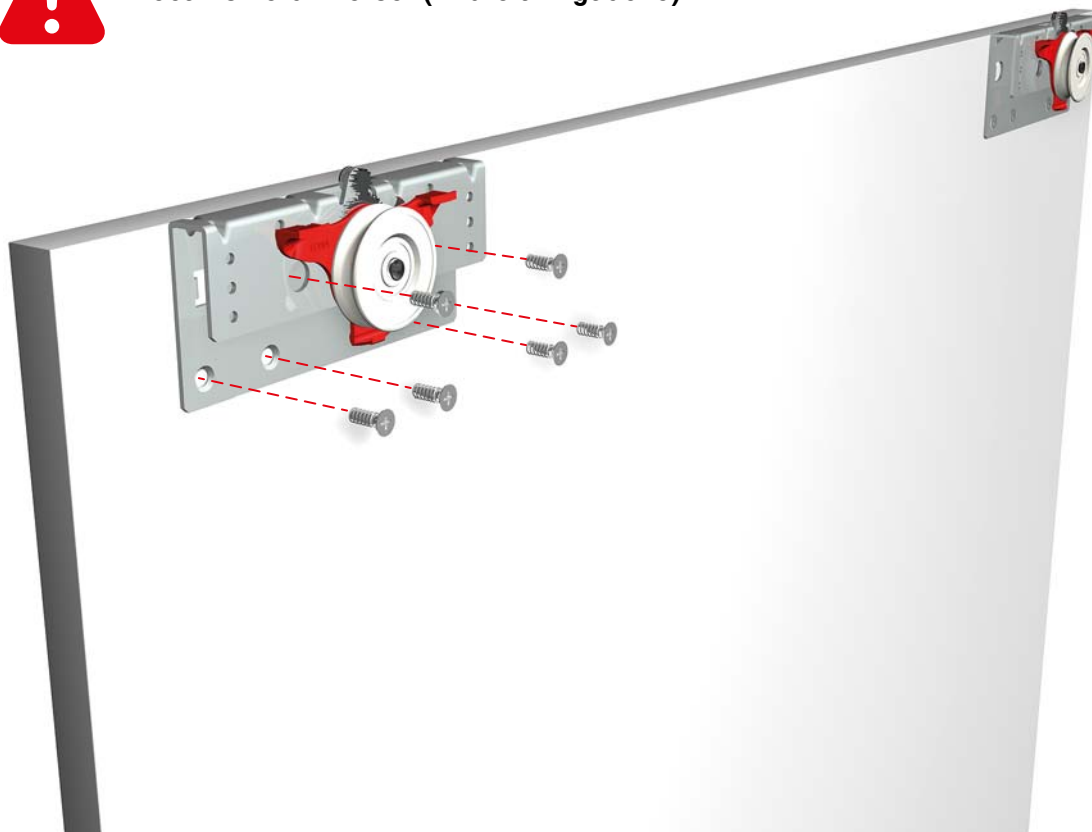




L = R



Mécanisme universel (ni droit ni gauche)

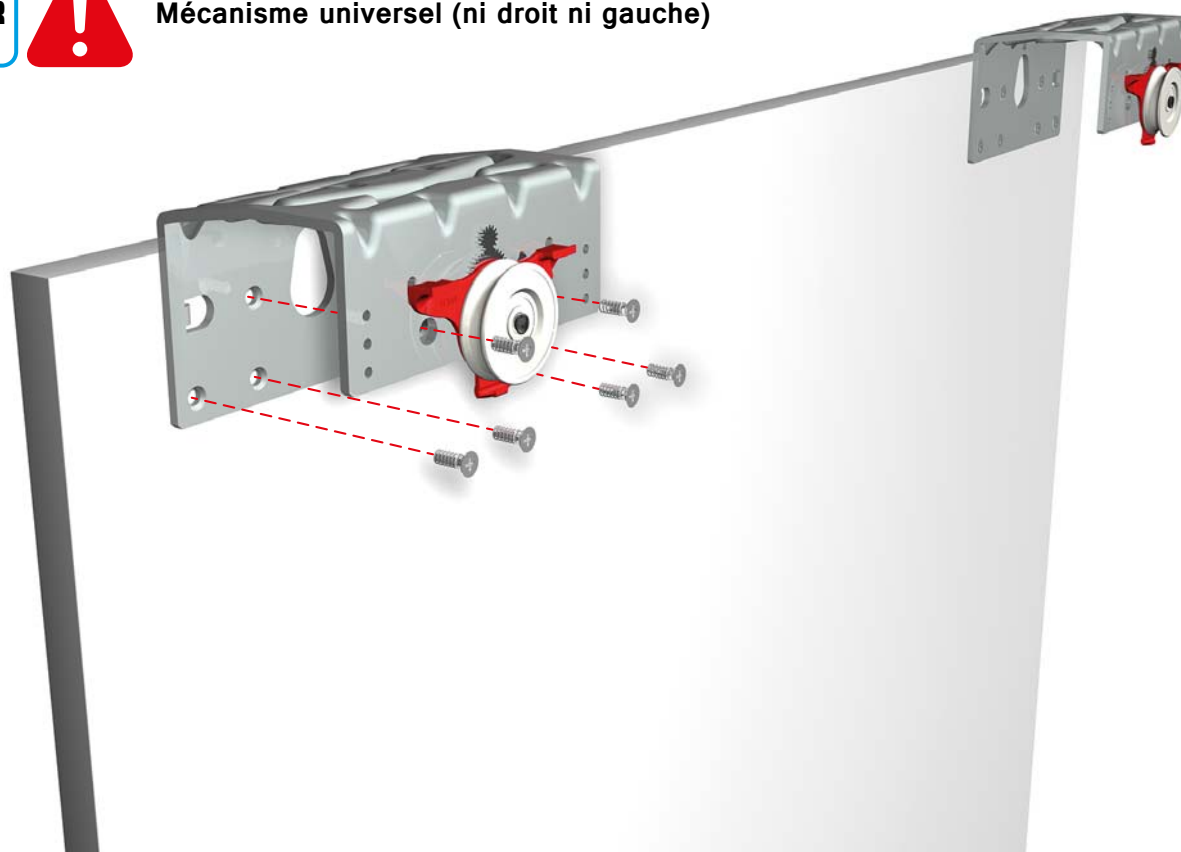


8

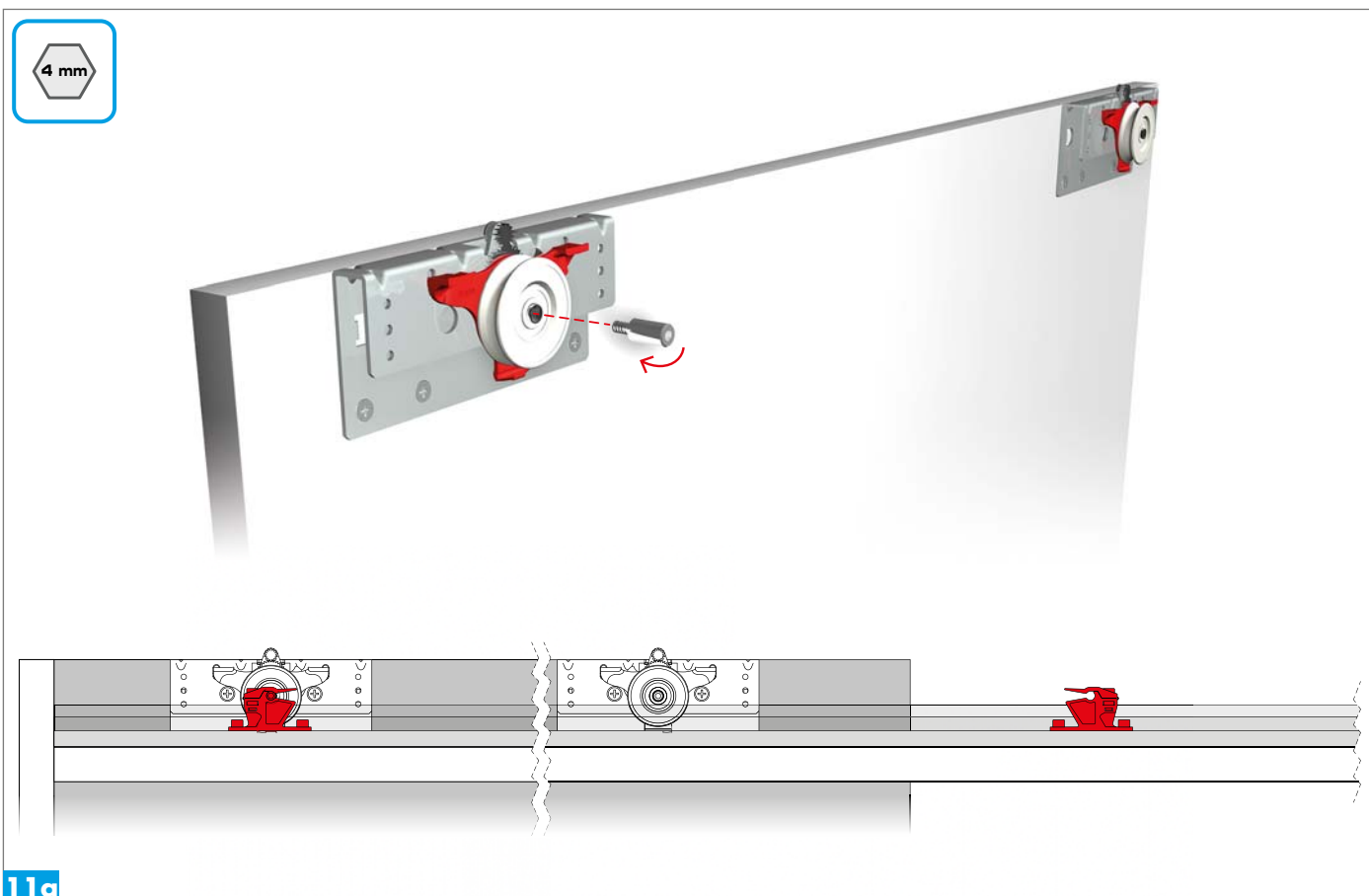
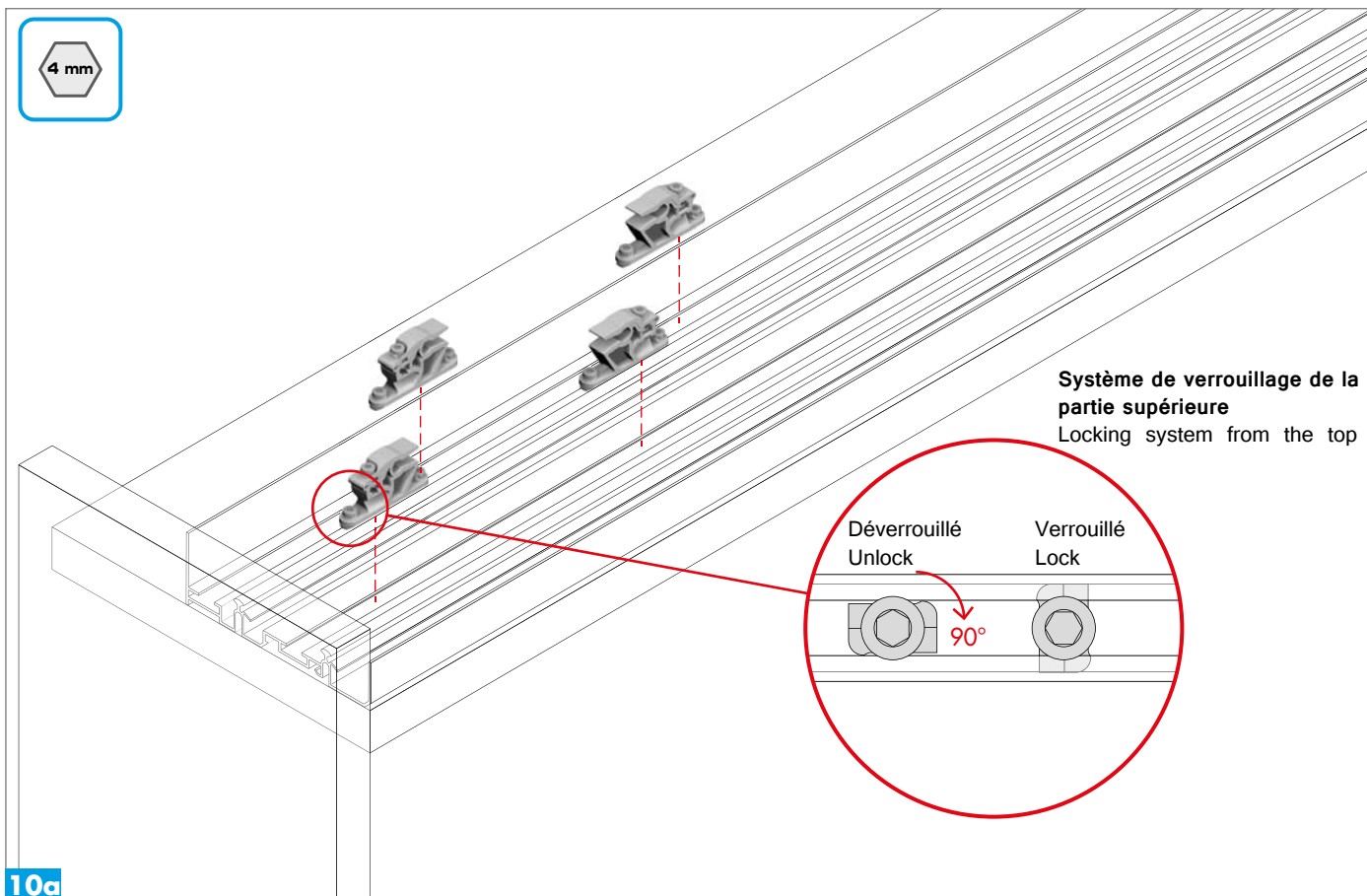
L = R

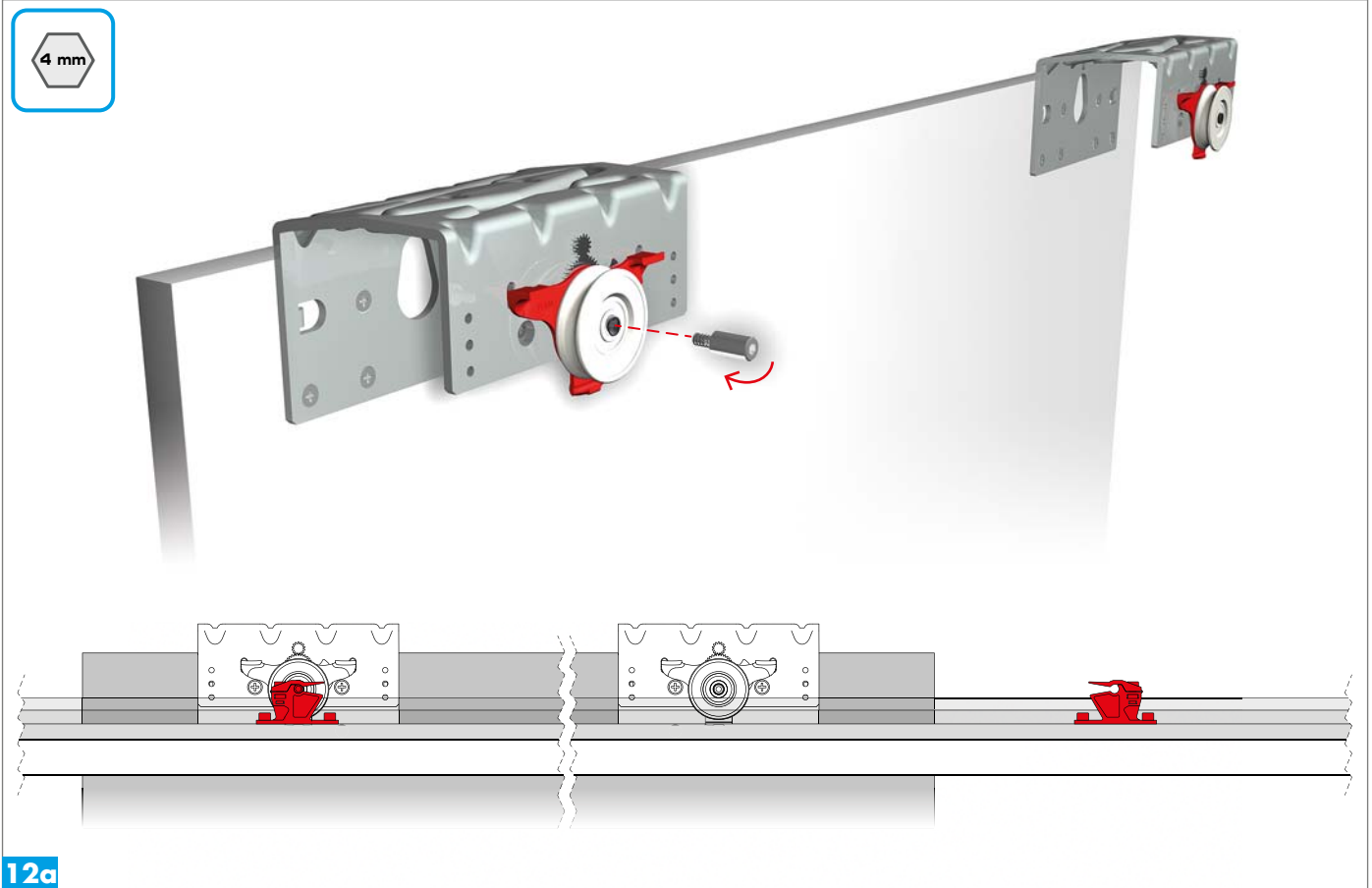


Mécanisme universel (ni droit ni gauche)



9

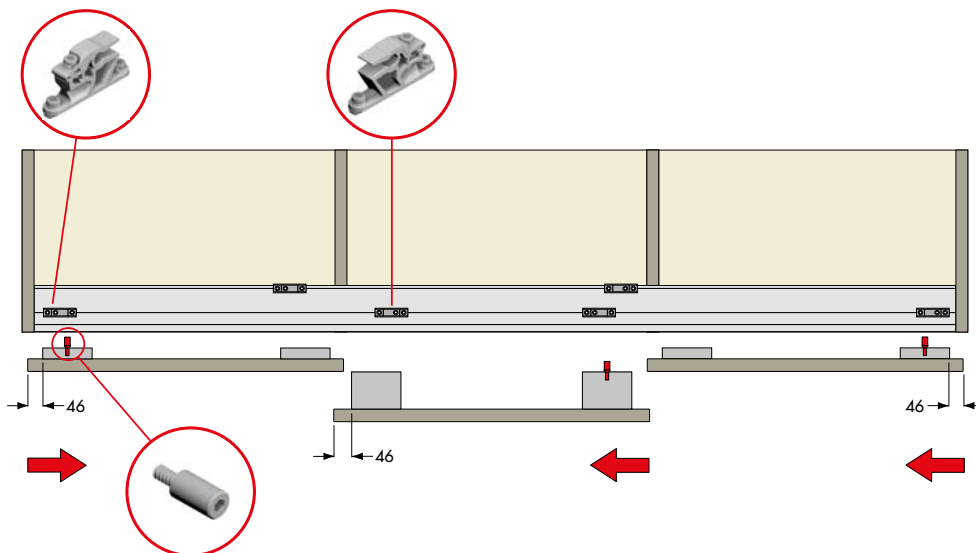




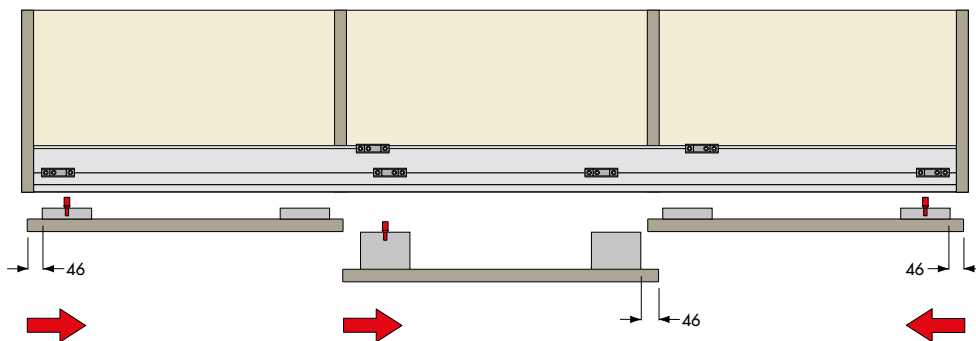
**Positionnement des verrous supérieurs.**

Positioning of the upper locks.

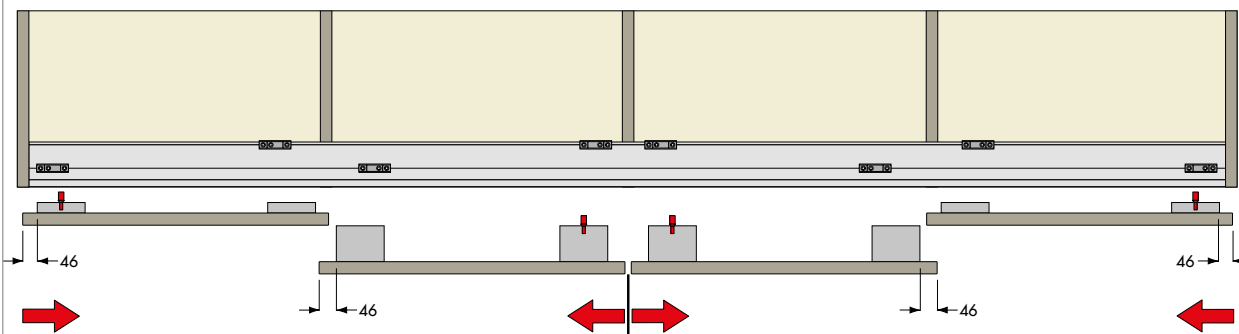
**A**



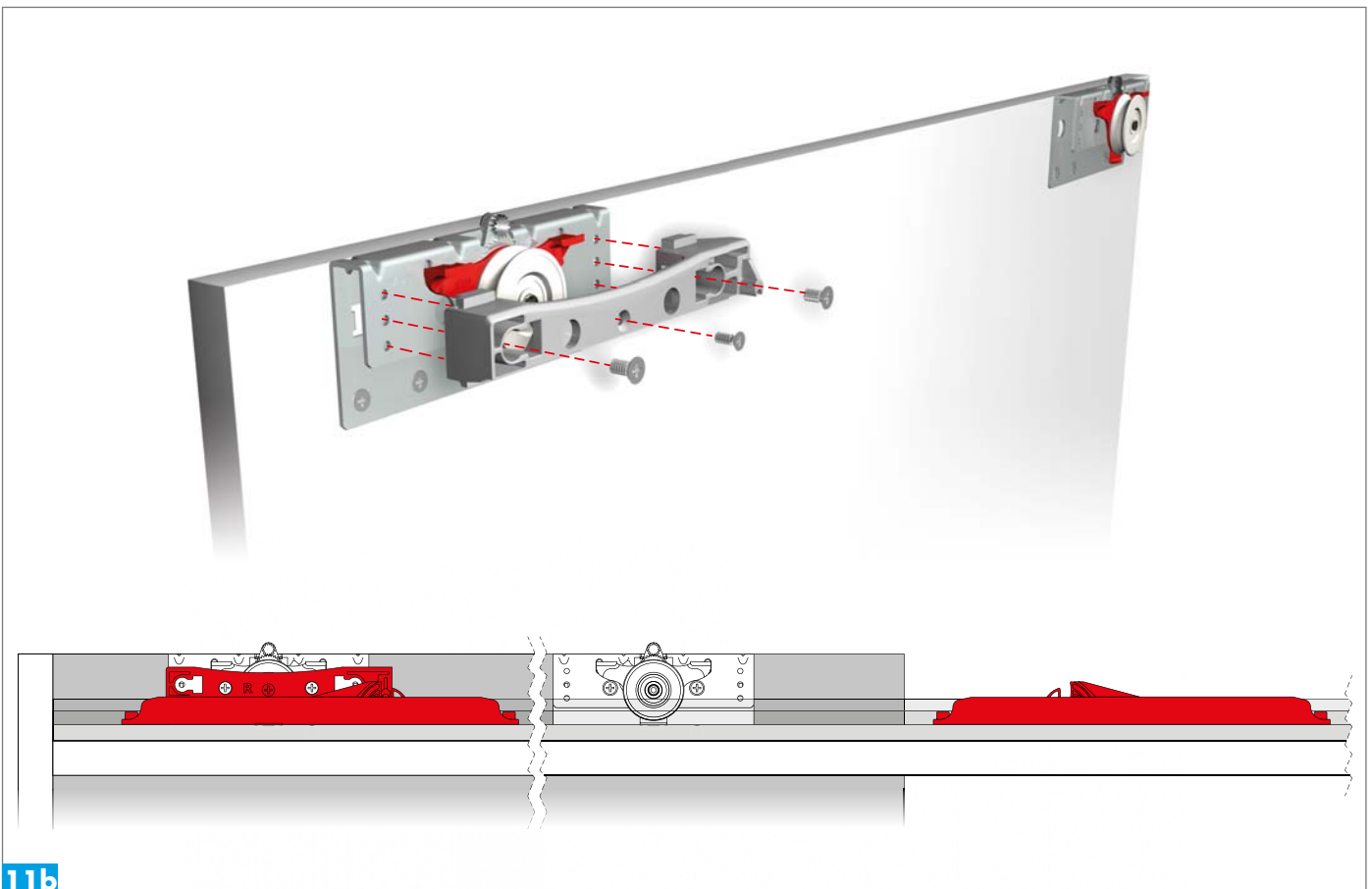
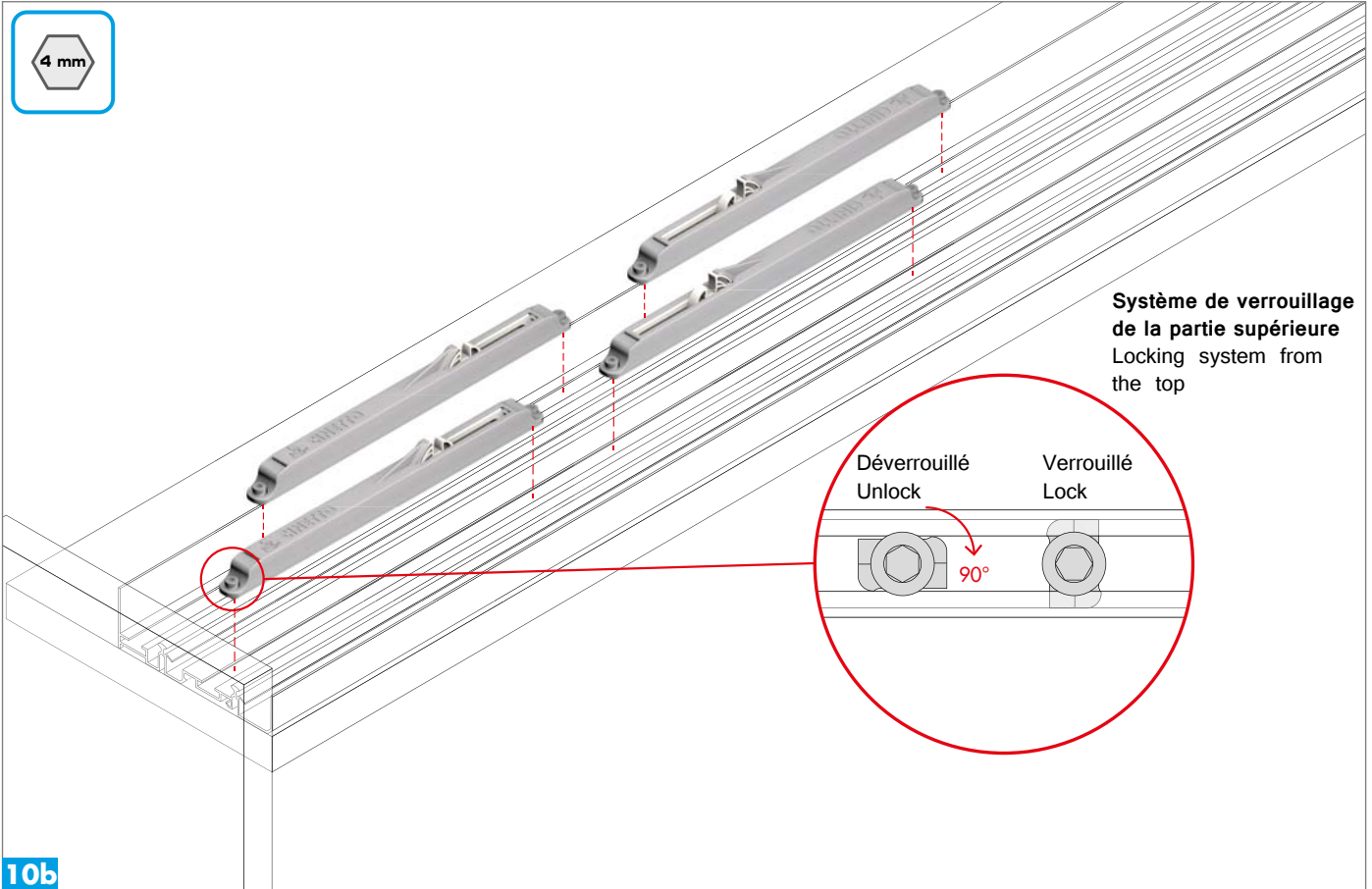
**B**

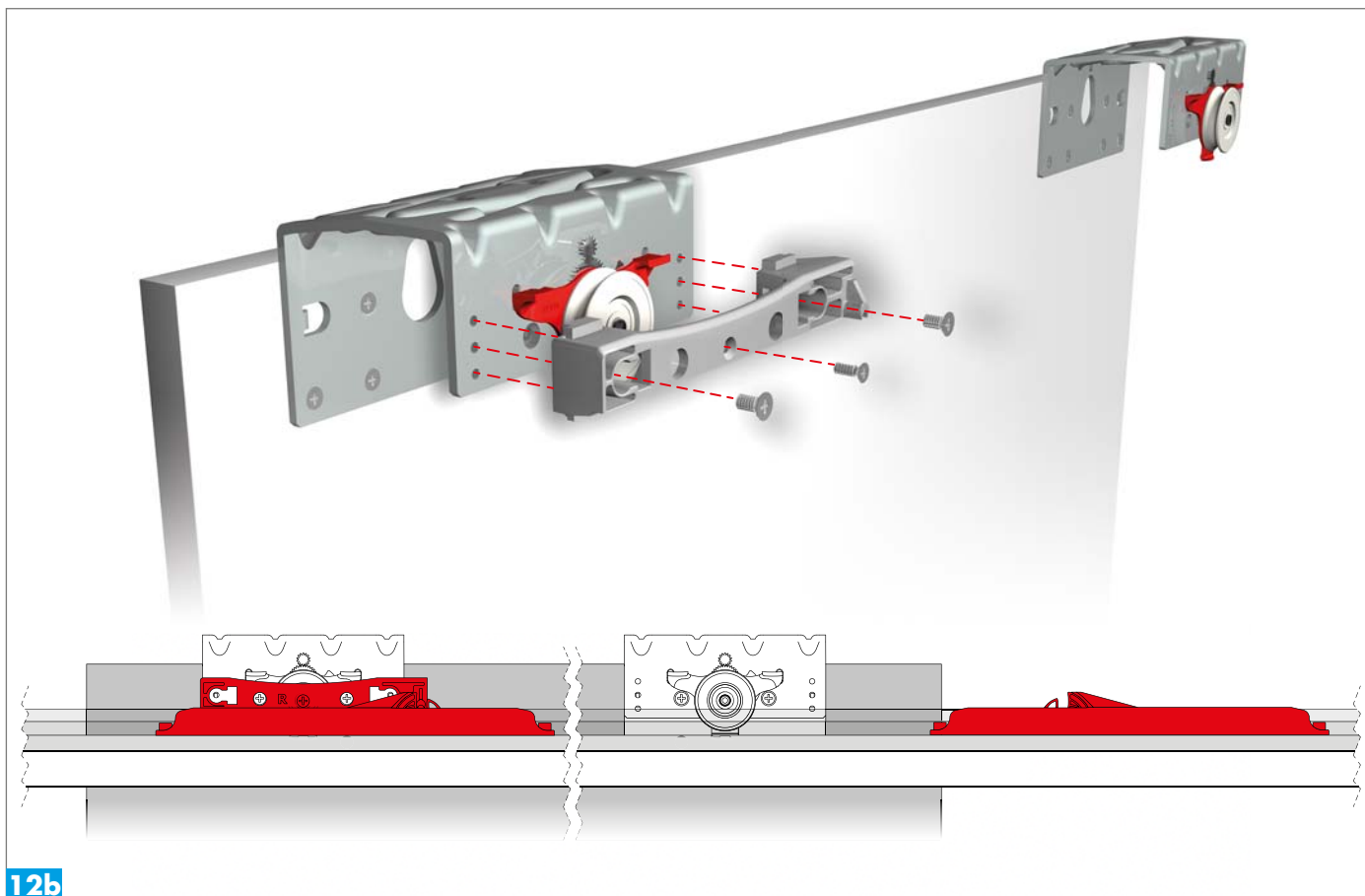


**C**







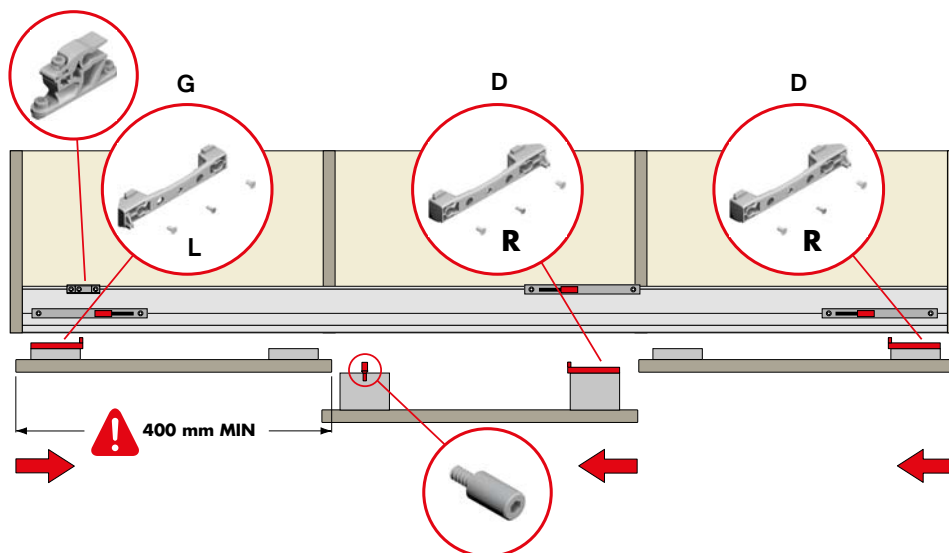


12b

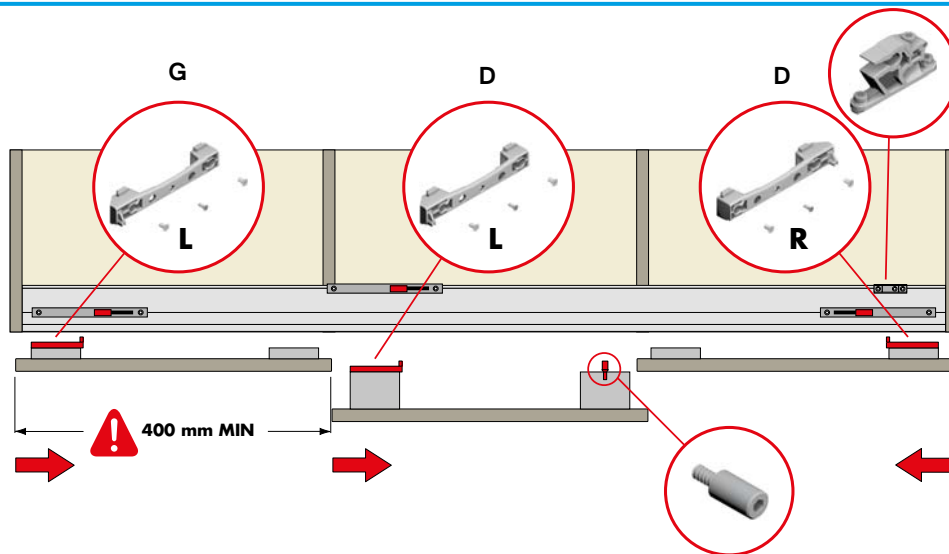


**Positionnement du dispositif de fermeture amortie et de l'activateurs.**  
Positioning of soft-closing device and activators.

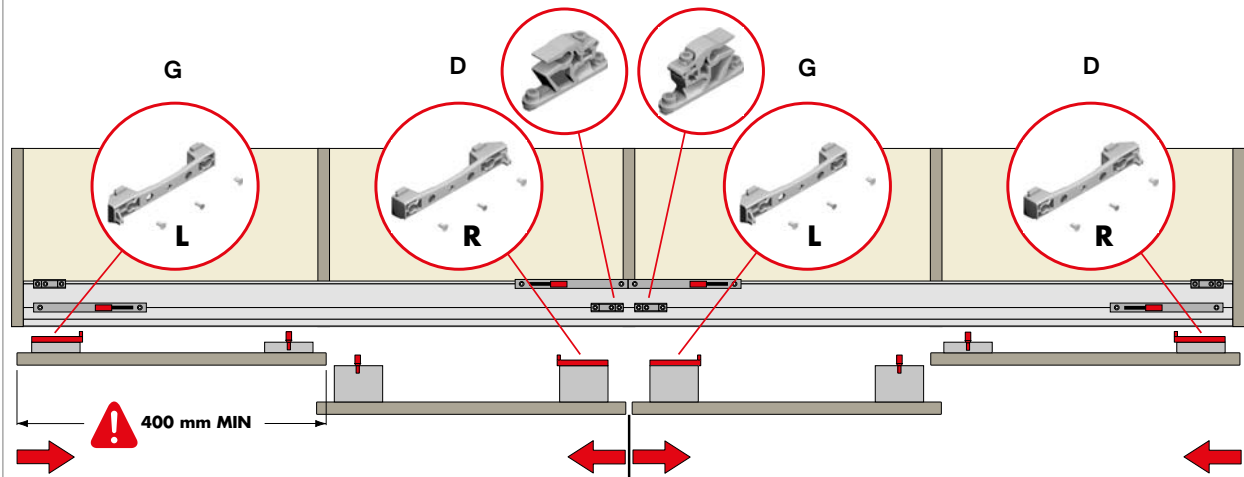
**A**

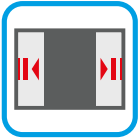


**B**



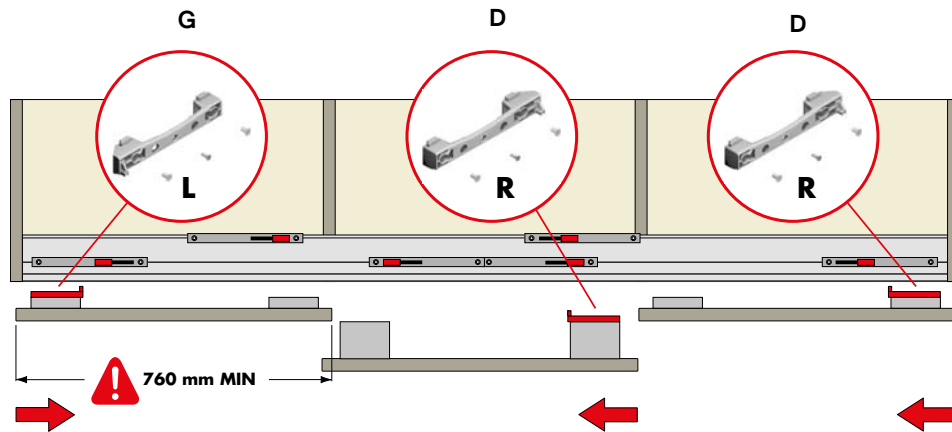
**C**



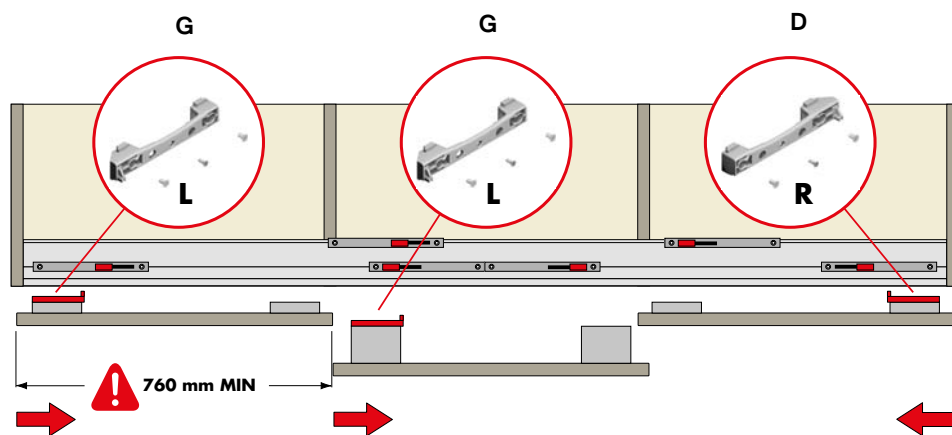


**Positionnement du dispositif de fermeture amortie et de l'activateurs.**  
Positioning of soft-closing device and activators.

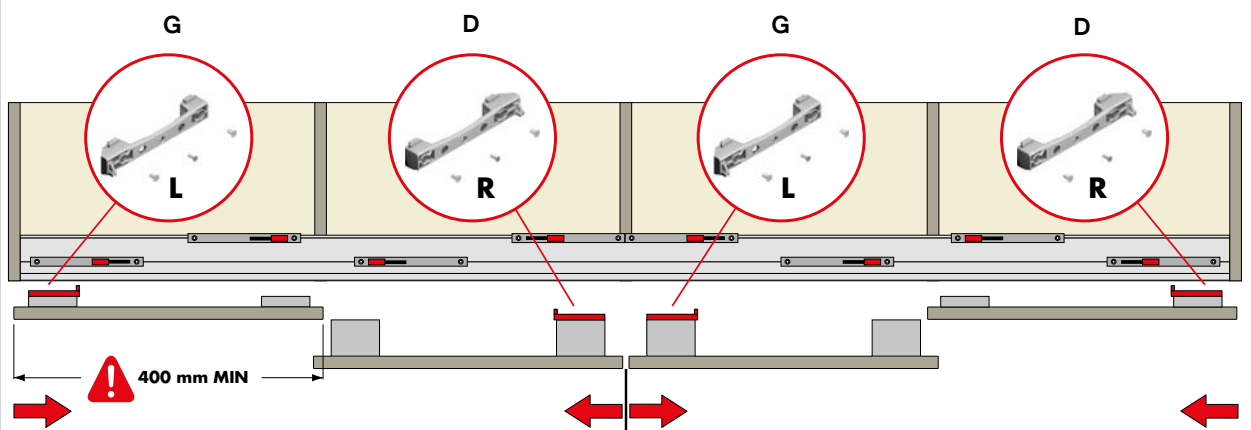
**A**

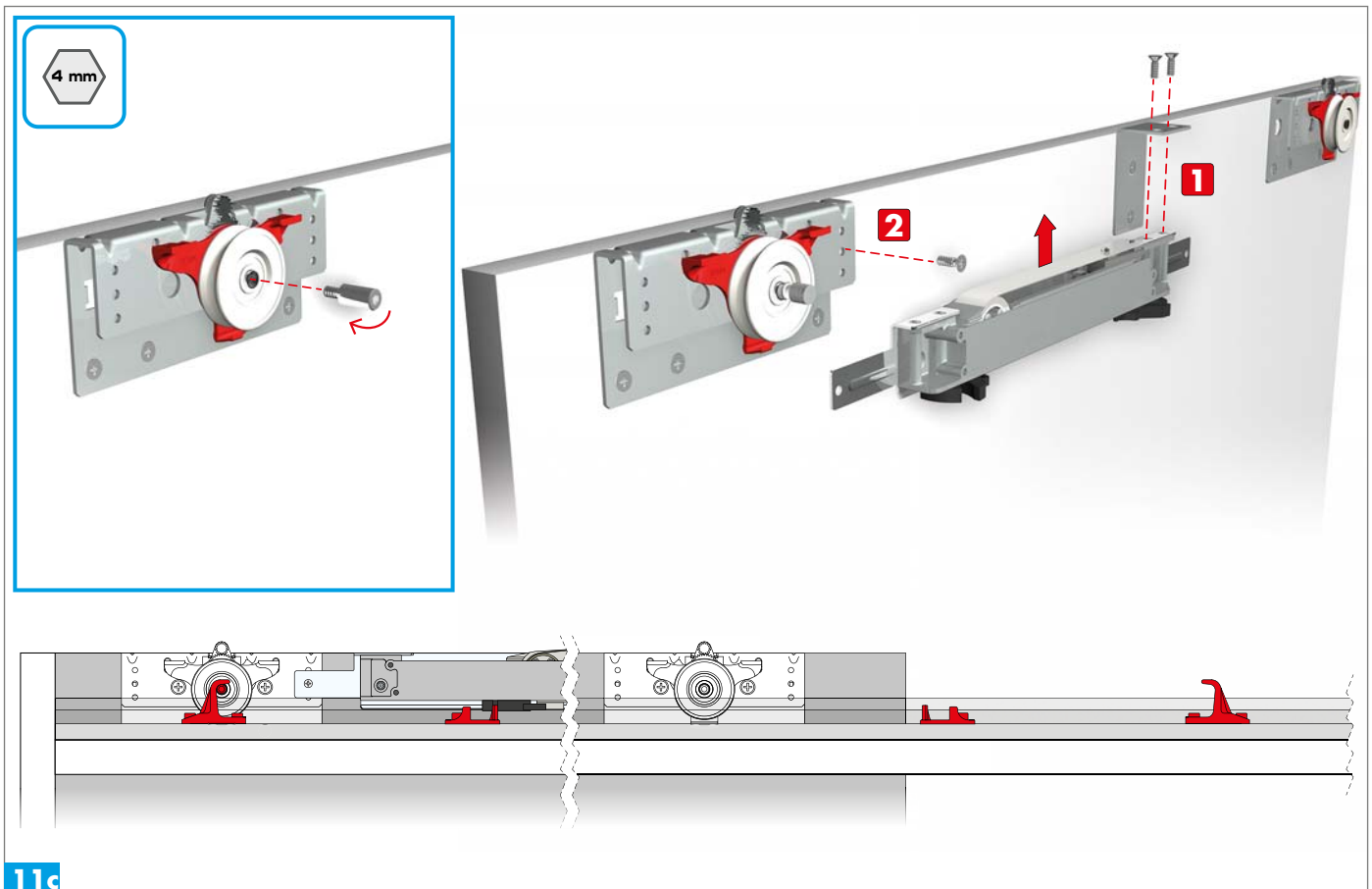
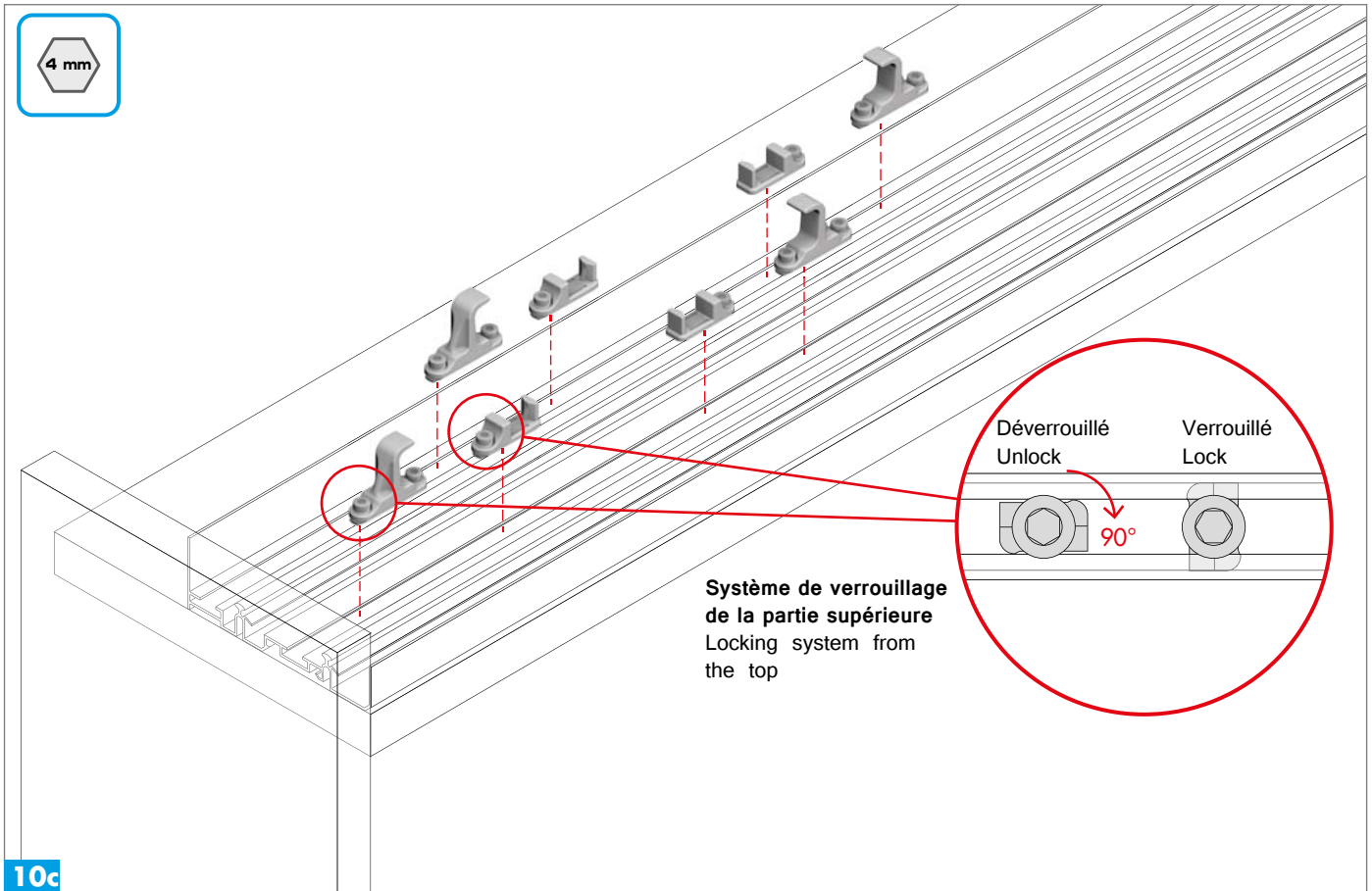


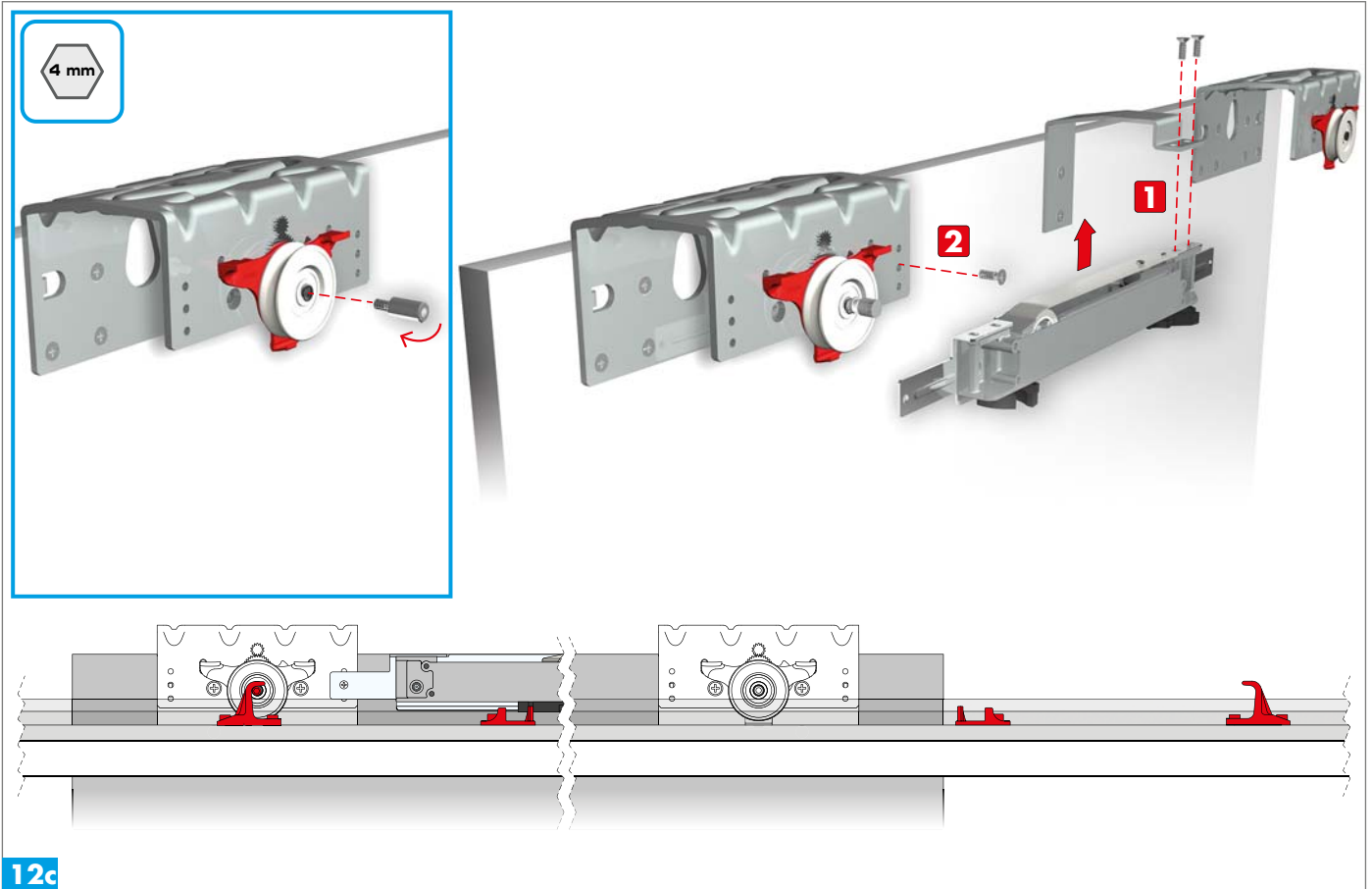
**B**



**C**

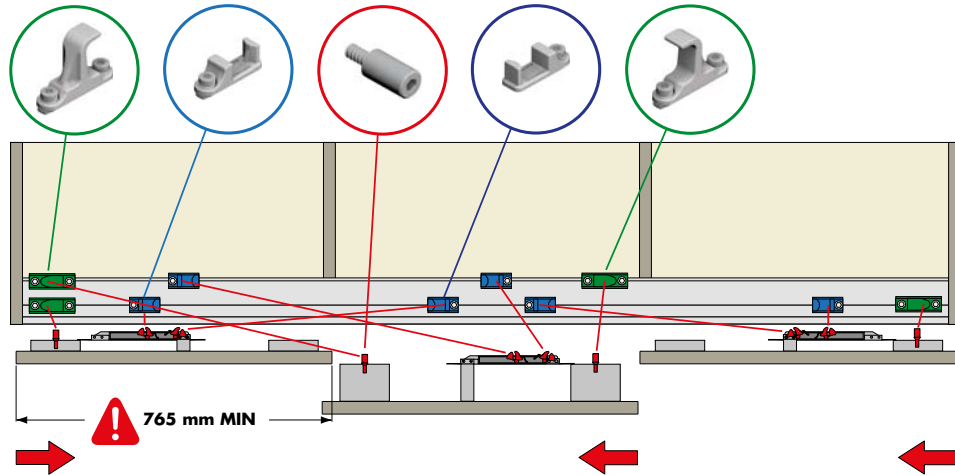




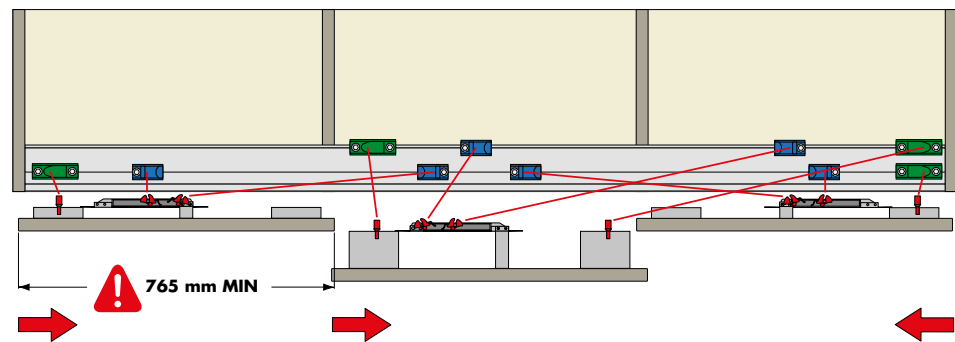


**Positionnement du dispositif "softspace", de l'activateurs et des serrures de sécurité.**  
Positioning of SOFTSPACE device, activators and safety locks.

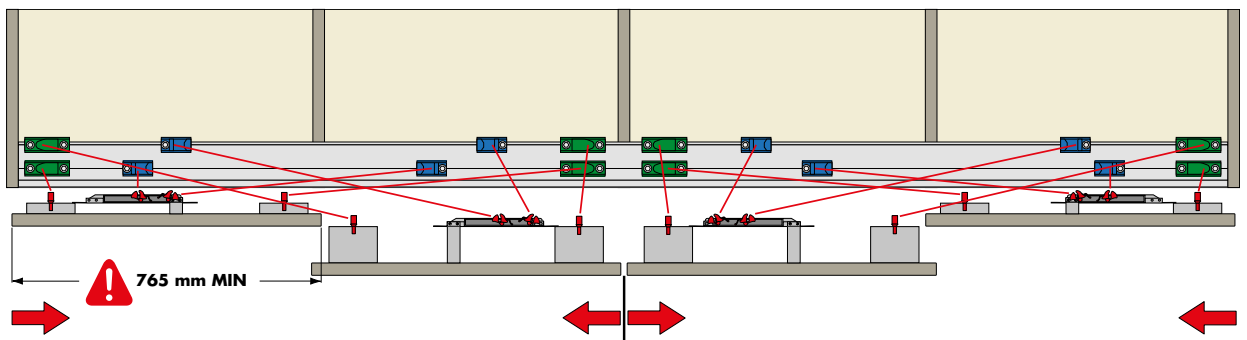
**A**

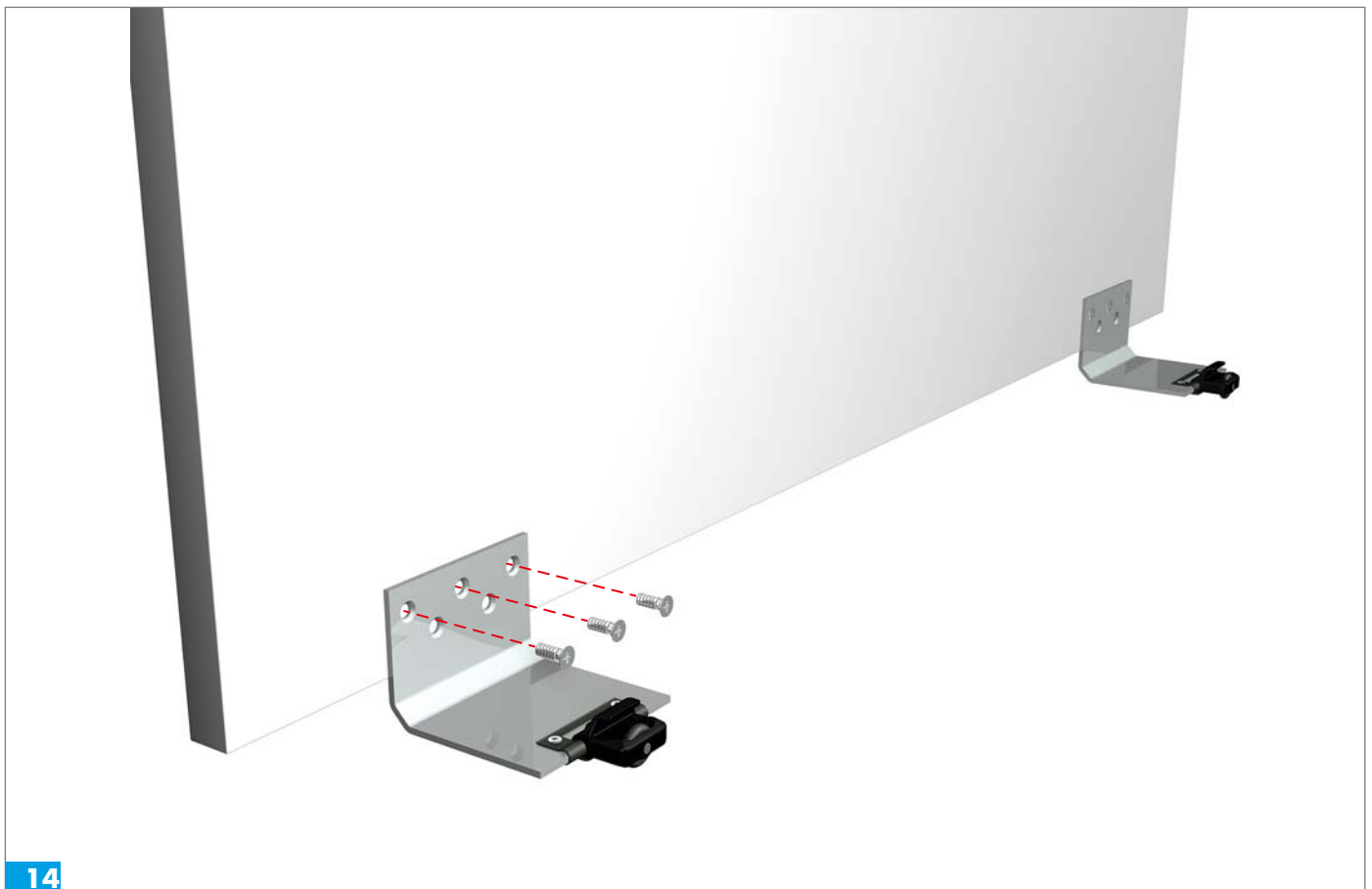
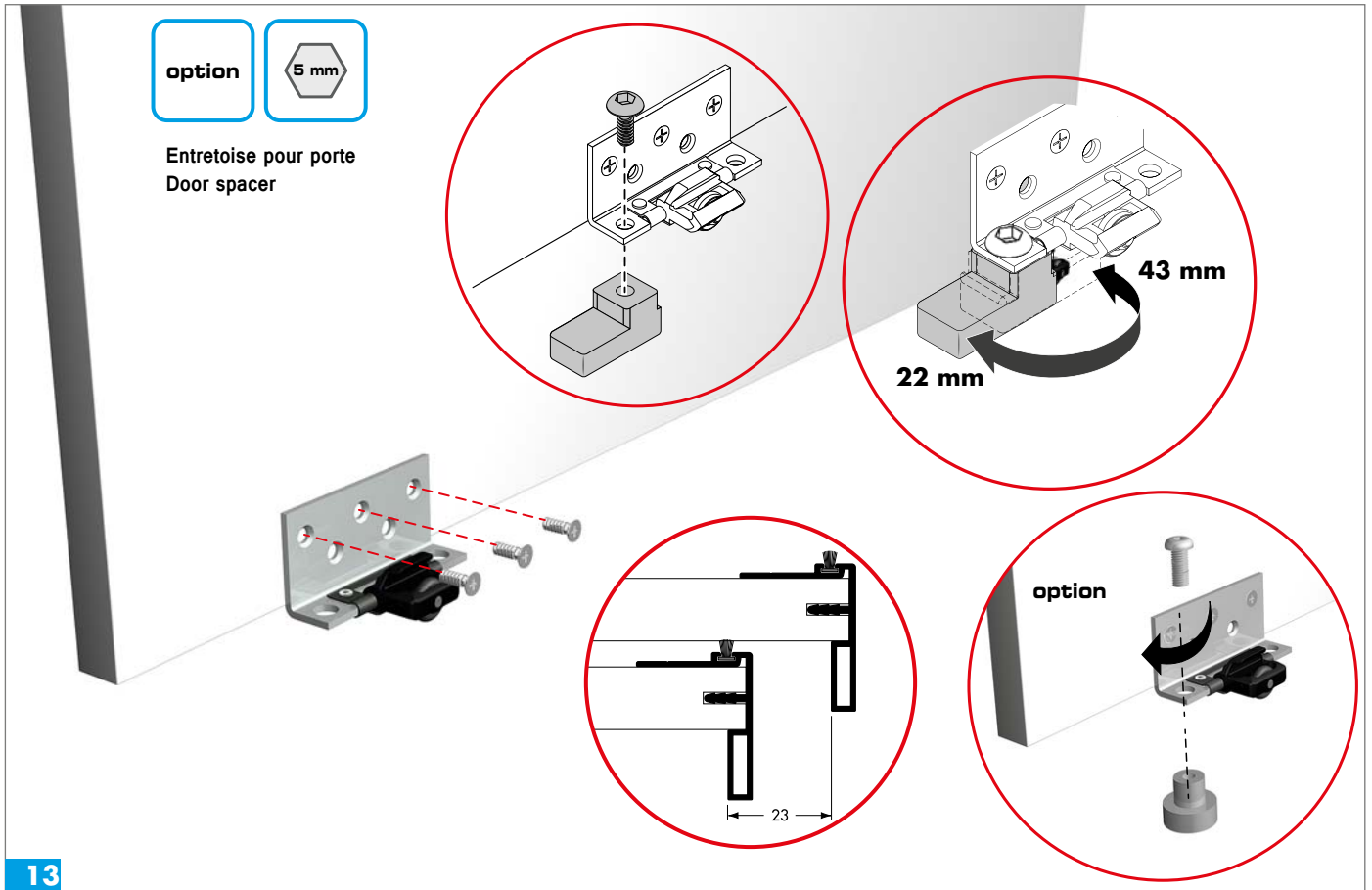


**B**

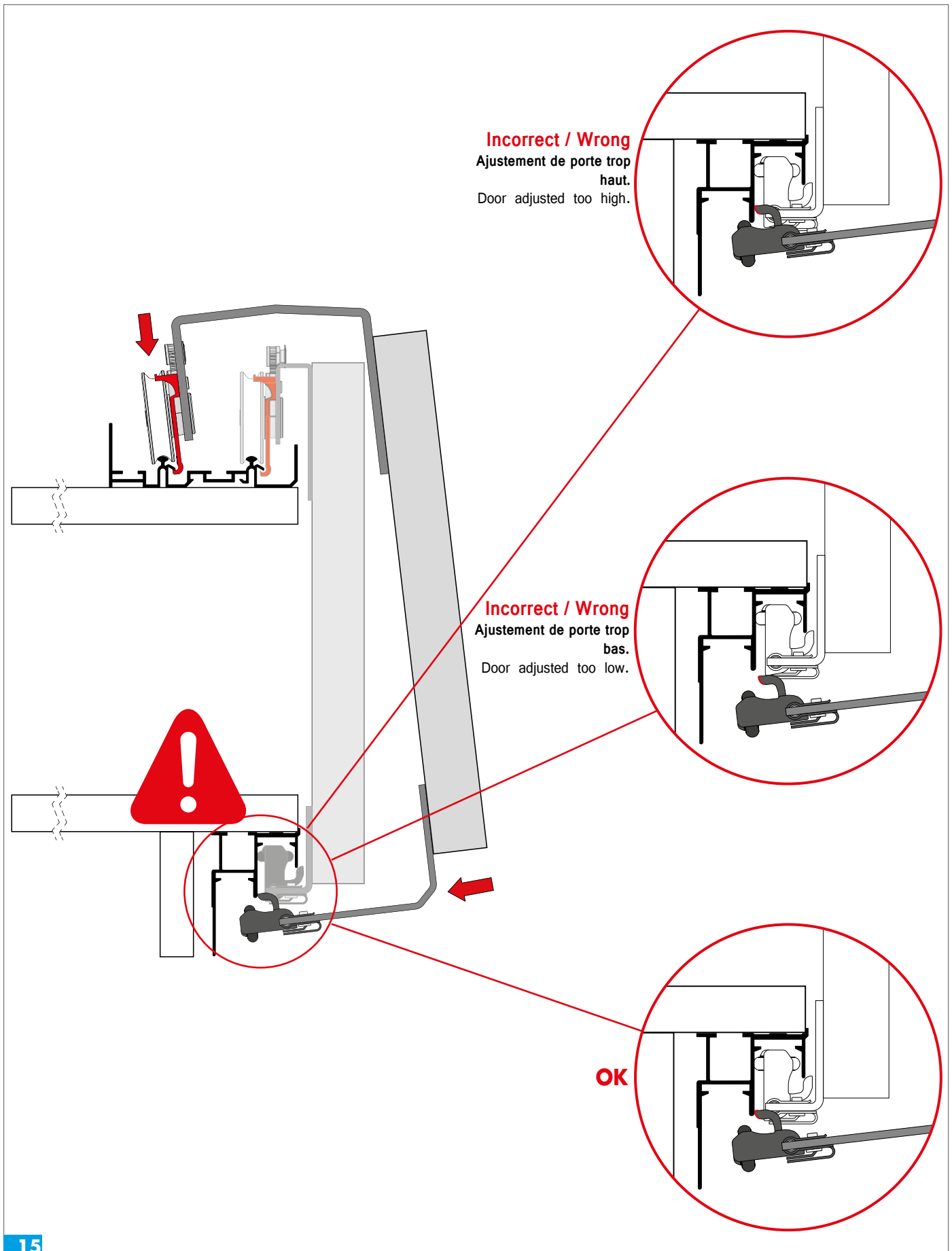


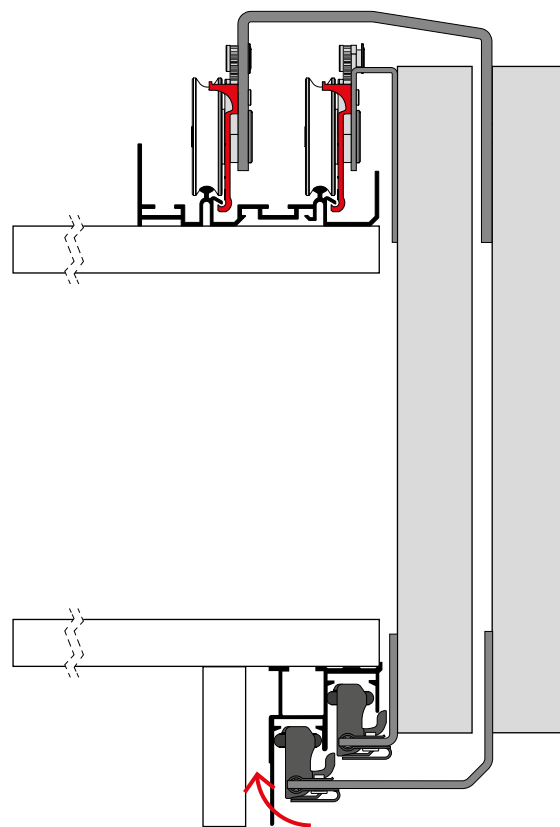
**C**



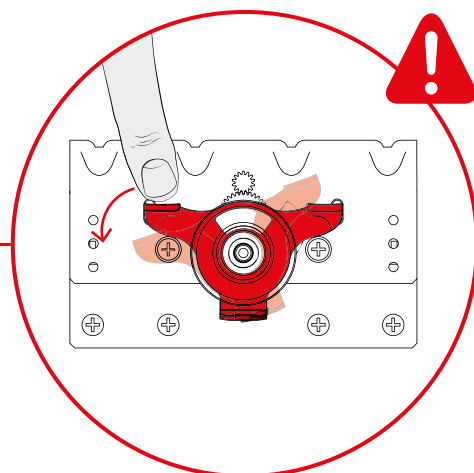
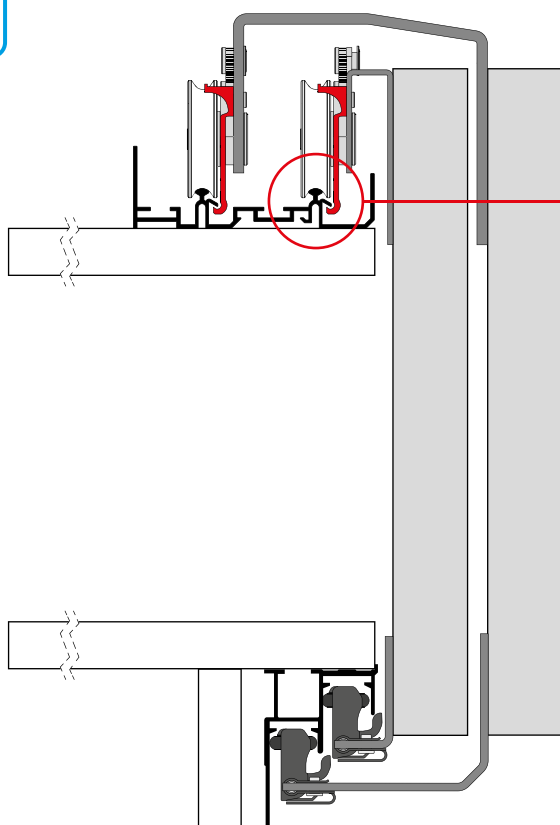






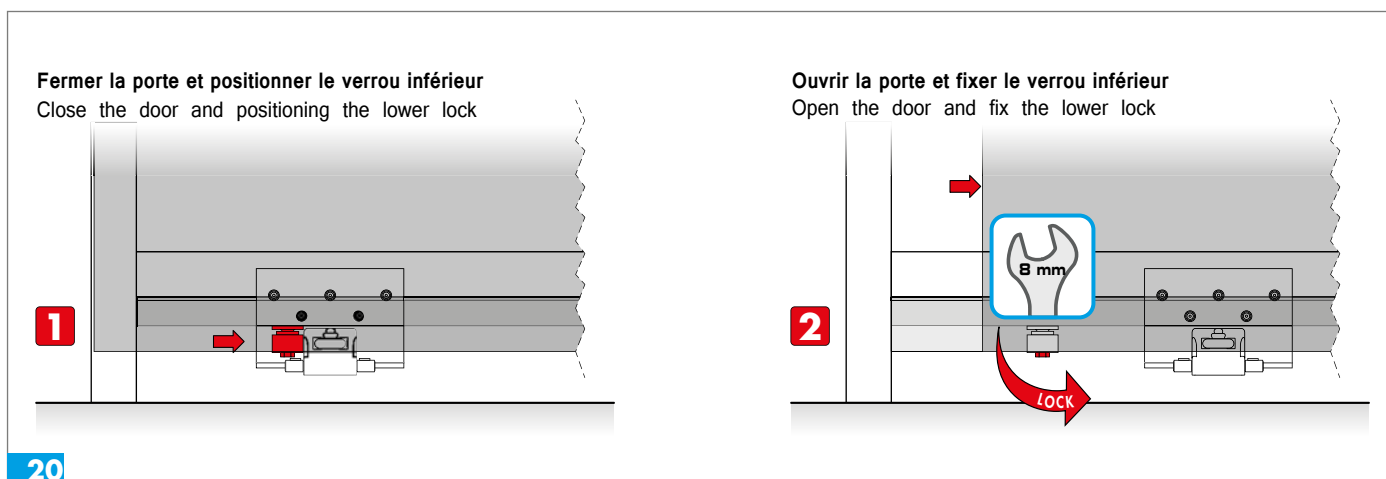
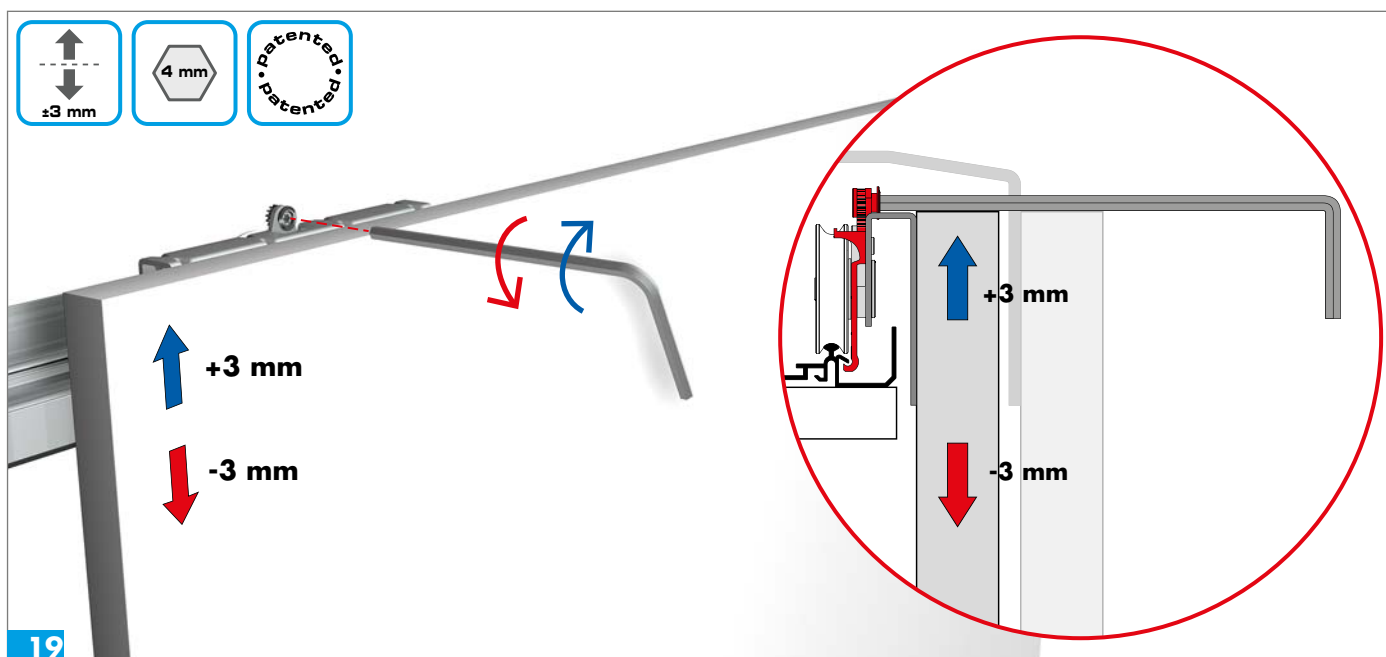
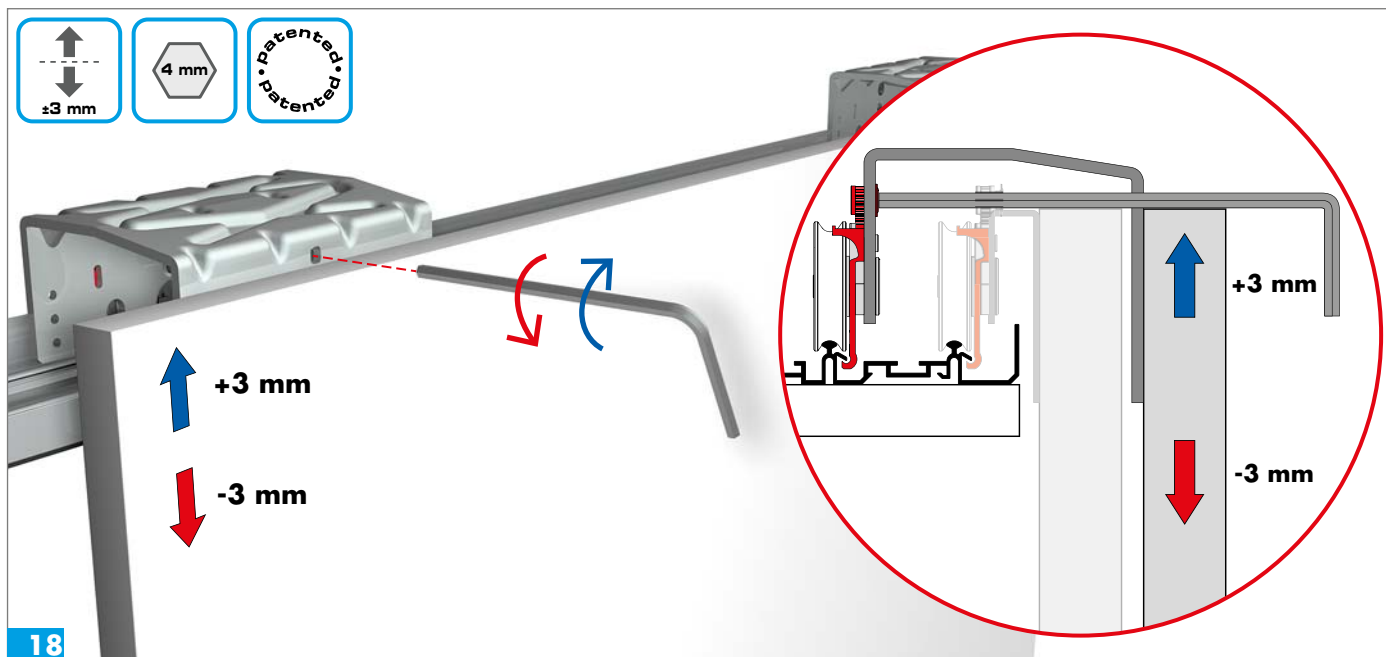


16



**DISPOSITIF ANTI-DÉRAILEMENT**  
Tourner le dispositif anti-déraillement avant de retirer la porte..  
**ANTIDERAILING DEVICE**  
Rotate the antiderailing device before remove the door.

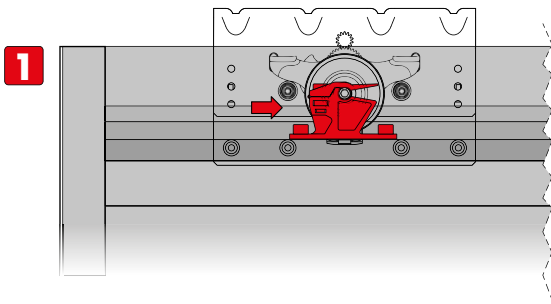
17



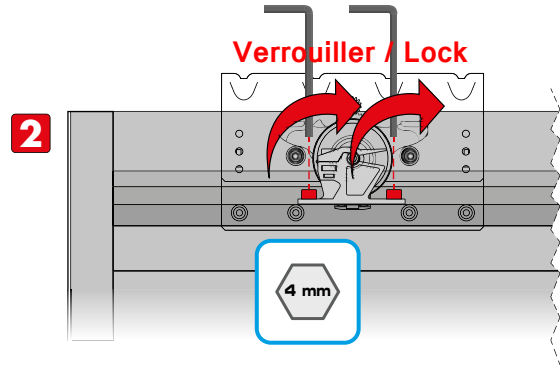
# PS48 • Notice de montage • Assembly instructions



**Fermer la porte et positionner le verrou supérieur**  
Close the door and positioning the upper lock



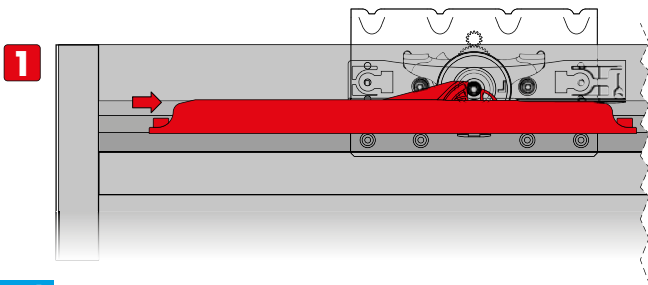
**Fixer le verrou supérieur**  
Fix the upper lock



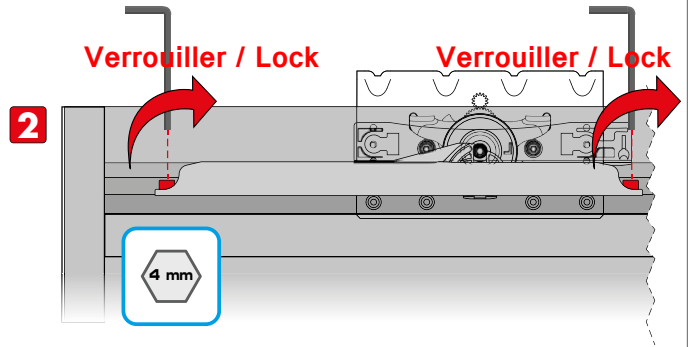
21a



**Fermer la porte et positionner l'ensemble d'amortisseur**  
Close the door and positioning the soft-closing device



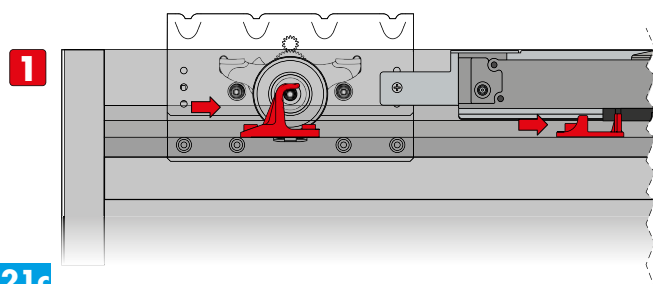
**Fixez le**  
Fix the soft-closing device



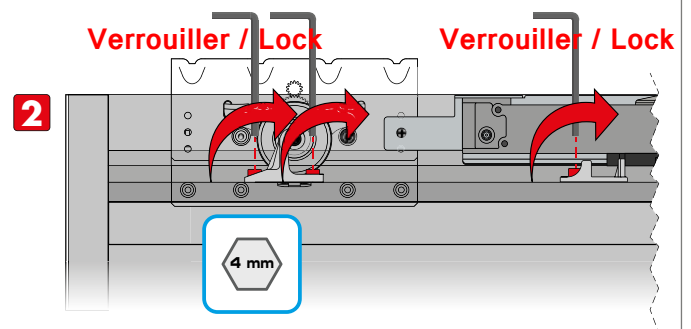
21b



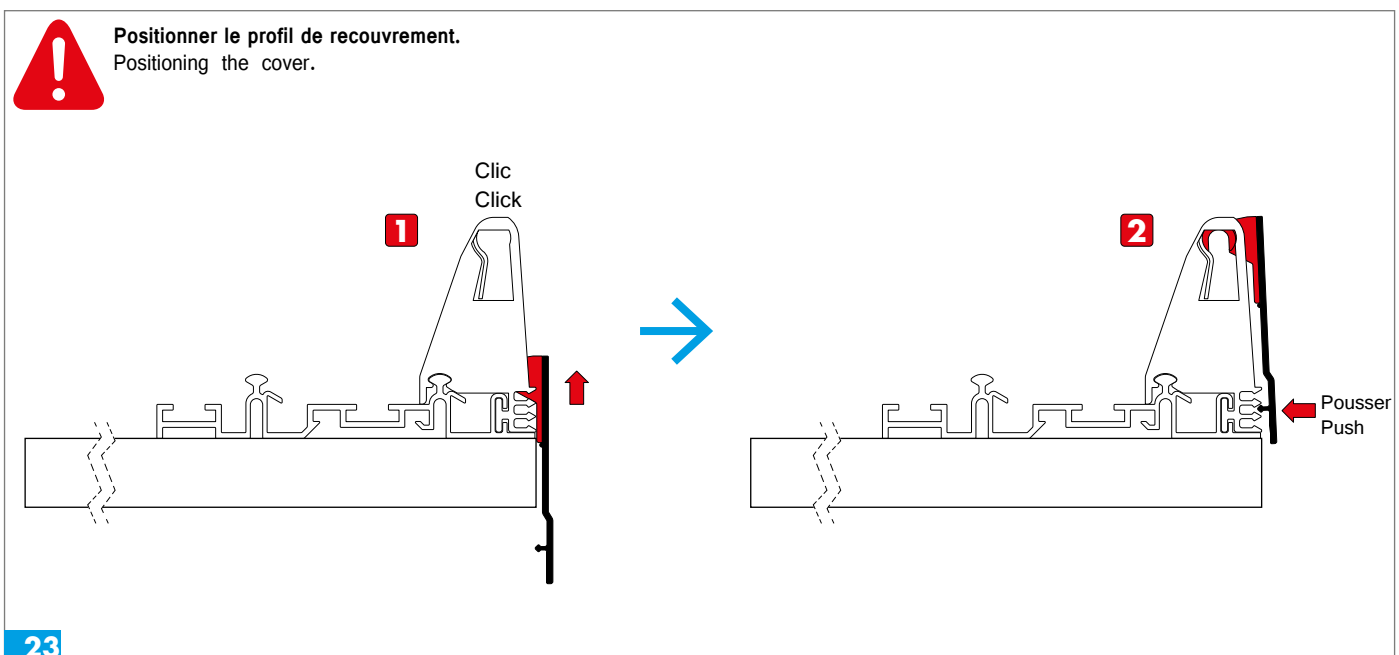
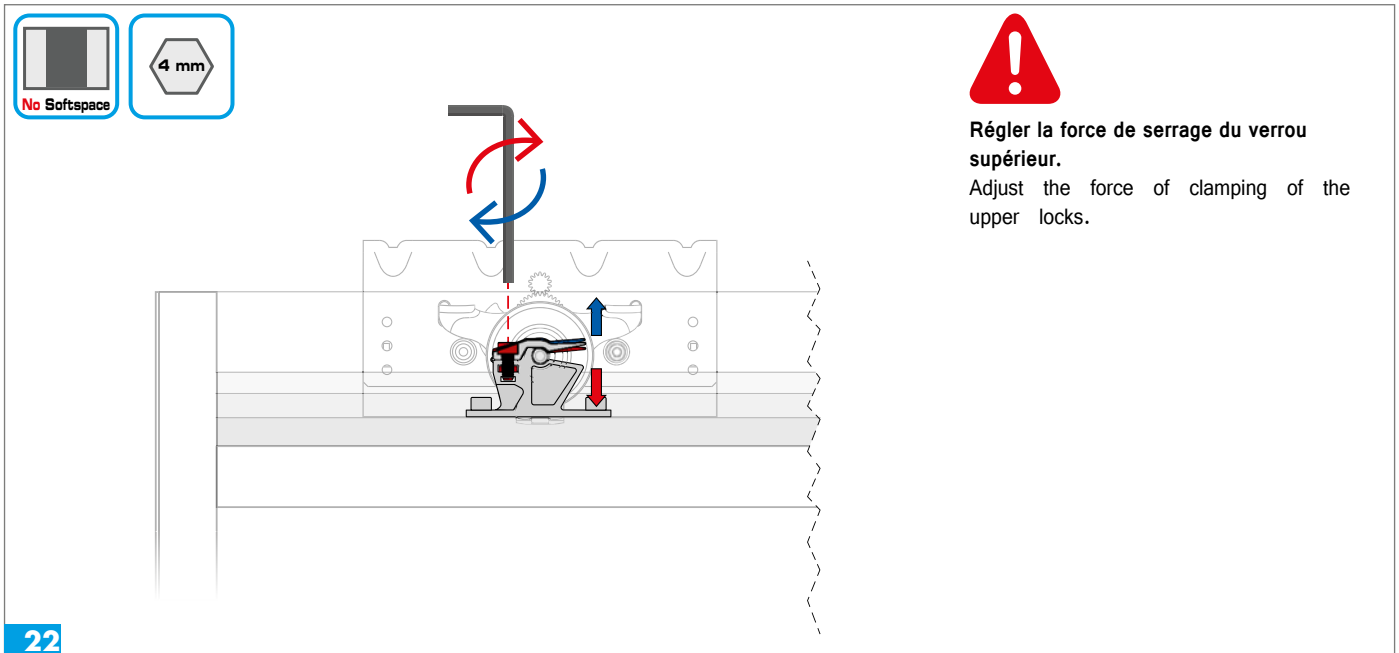
**Fermer la porte, positionner le verrou de sécurité et l'activateur de l'ensemble de dispositif "SOFTSPACE"**  
Close the door, positioning the safety lock and the activators for SOFTSPACE device



**Fixez les**  
Fix the safety lock and the activators for SOFTSPACE device



21c





**Compatible avec les systèmes de redressement de porte.**  
To use straighten-doors gear.



**Compatible avec les poignées et accessoires pour armoire.**  
To use handles and accessories for wardrobes.



**Compatible avec le système PS19.**  
To obtain aluminium frame doors PS19.

## Liste des finitions en aluminium disponibles • Aluminium list finishes available

Brut - Raw	AL	7000
Anodisé argent chimique - Chemical silver anodized	ANC	7002
Anodisé argent brillant - Glossy silver anodized	ABC	7012
Anodisé argent brossé - Brushed silver anodized	ANS	7003
Anodisé argent brossé brillant - Brushed glossy silver anodized	ABS	7013
Anodisé argent lustré - Bright silver anodized	ANL	7001
Anodisé argent lustré brillant - Bright glossy silver anodized	ABL	7011
Anodisé acier brossé - Brushed steel anodized	AAS	7M03
Anodisé acier brossé brillant - Brushed glossy steel anodized	AASB	7M13
Anodisé champagne brossé - Brushed champagne anodized	ACHS	7603
Anodisé champagne brillant - Glossy champagne anodized	ACHB	7611
Anodisé bronze brossé - Brushed bronzed anodized	ABRS	7503
Anodisé bronze brillant - Glossy bronzed anodized	ABRB	7511
Anodisé marron foncé brossé - Brushed dark brown anodized	ATMS	7803
Anodisé marron foncé brillant - Glossy dark brown anodized	ATMB	7811
Anodisé marron foncé ELOX36 brossé - Brushed dark brown ELOX36 anodized	ATM36S	7703
Anodisé marron foncé ELOX36 brillant - Glossy dark brown ELOX36 anodized	ATM36B	7711
Anodisé noir brossé - Brushed black anodized	ANES	7903
Anodisé noir brillant - Glossy black anodized	ANEB	7911
Anodisé titane brossé - Brushed titanium anodized	ATTS	7103
Anodisé titane brillant - Glossy titanium anodized	ATTBC	7111
Anodisé or brossé - Brushed gold anodized	AOS	7403
Anodisé or brillant - Glossy gold anodized	AOBC	7411
Vernis aluminium métallisé - Metalized aluminium painted	AVAM	7F01
Vernis blanc - White painted	AVB	7F02
Vernis marron foncé - Dark brown painted	AVMSE	7F05
Recouvert de papier, PVC et bois - Coated with paper, PVC and wood		

## Abréviations • Abbreviations

W	Largeur - Width
L	Longueur - Length
D	Profondeur - Depth
H	Hauteur - Height
I	Entraxe - Distance between centres
T	Épaisseur - Thickness

Toutes les dimensions de ce catalogue sont exprimées en millimètres.

All dimensions in this catalog are stated in millimeters.


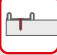



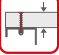

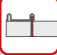
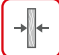
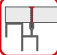






















Ne pas utiliser d'huile anti-friction, de graisse ni de lubrifiant sur les mécanismes coulissants, cela provoquerait la fusion du roulement à billes ce qui rendrait le système bruyant ou provoquerait la rupture du joints torique. Do not use any anti-friction oil or grease or thread-release spray on ball bearing or on wheels with O-ring, it can cause the melting of the inside ball bearing grease, making them noisy or causing the break of the O-ring of the wheels.

Les illustrations et les descriptions de ce catalogue sont fournies à titre indicatif seulement. L'entreprise se réserve le droit d'apporter, à tout moment et sans préavis, des modifications qu'elle considérerait utiles pour toute exigence à caractère commercial ou liée à la construction.

The pictures and descriptions in this catalogue are supplied for information purposes. The company reserves the right to introduce those modifications it deems opportune for any construction or commercial need at any time and without advance notice.

## Icones • Icons

	Capacité de charge Load capacity		Rail supérieur vissé par l'extérieur Upper rail fixing with external screws		Épaisseur du panneau supérieur du meuble Cabinet top panel thickness
	Réglage vertical Vertical adjustment		Rail inférieur vissé par l'extérieur Lower rail fixing with internal screws		Épaisseur du panneau inférieur du meuble Cabinet bottom panel thickness
	Pour porte en bois et en aluminium For wooden and aluminium frame doors		Rail supérieur vissé par l'intérieur Upper rail fixing with internal screws	<b>R</b>	Droit Right
	Épaisseur de porte ou de panneau de bois Wooden door thickness/wooden panel thickness		Rail inférieur vissé par l'intérieur Lower rail fixing with internal screws	<b>L</b>	Gauche Left
	Clé hexagonale Allen-key		Système de montage rapide à ailette pour rail supérieur Snap hooking system with fin for upper rail	<b>L mm</b>	Longueur du rail/profilé Rail/profi le length
	Clé plate Open-ended spanner		Système de montage rapide pour rail supérieur Snap hooking system for upper rail	<b>AL</b>	Aluminium Aluminium
	Dispositif de fermeture amortie "SOFTSPACE" Soft-closing SOFTSPACE device		Système de montage rapide à ailette pour rail inférieur Snap hooking system with fin for lower rail	<b>FE</b>	Acier Steel
	Sans système d'amortissement Without soft-closing device		Système de montage rapide pour rail inférieur Snap hooking system for lower rail	<b>INOX</b>	Acier inoxydable Stainless steel
	Système d'amortissement monodirectionnel One-way soft-closing device		Distance entre la porte et le sol Distance from the door to the floor	<b>ZAMAC</b>	Zamak Zamac
	Système d'amortissement bidirectionnel Two-way soft-closing device		Porte extérieur External door	<b>PL</b>	Plastique Plastic
	Consultez la page/le chapitre See chapter/page		Porte intérieur Internal door		Unité d'emballage Pieces per package
	Système breveté Patented system		Reversible Reversible		Quantité minimum de commande Minimum order quantity
	Version économique Cheap version		Mécanisme universel (ni droit, ni gauche) Universal (no right, no left)		

**Richelieu**

  
**CINETTO**  
FURNITURE FITTINGS



**Cinetto F.lli S.r.l.**  
Furniture Fittings  
www.cinetto.it  
info@cinetto.it

**Sede Legale e Officina di Produzione**  
Via Meucci, 4  
35030 Rubano (PD) Italy

**Sede Amministrativa, Magazzino e Punto Vendita**  
Via Rossi, 5/A  
35030 Rubano (PD) Italy  
Tel. +39 049 8977211  
Fax +39 049 635822  
C.F./P.I. (VAT) (IT)  
00277120283

