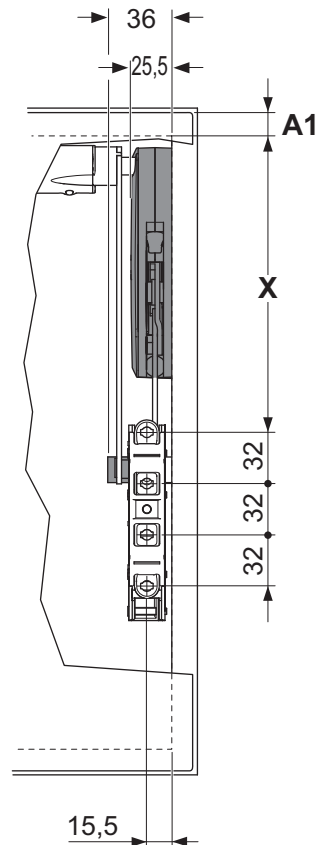
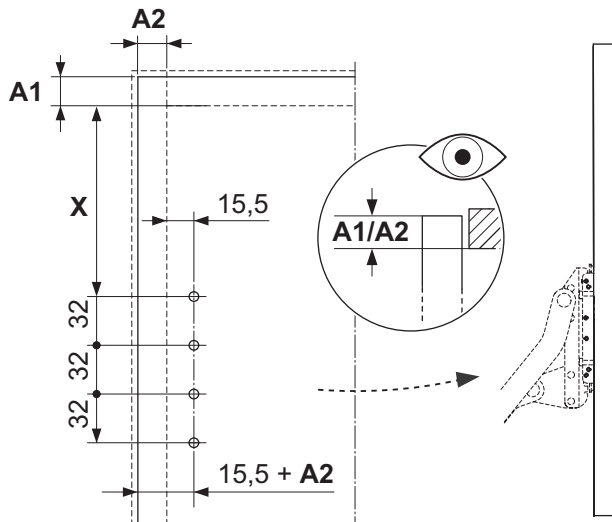
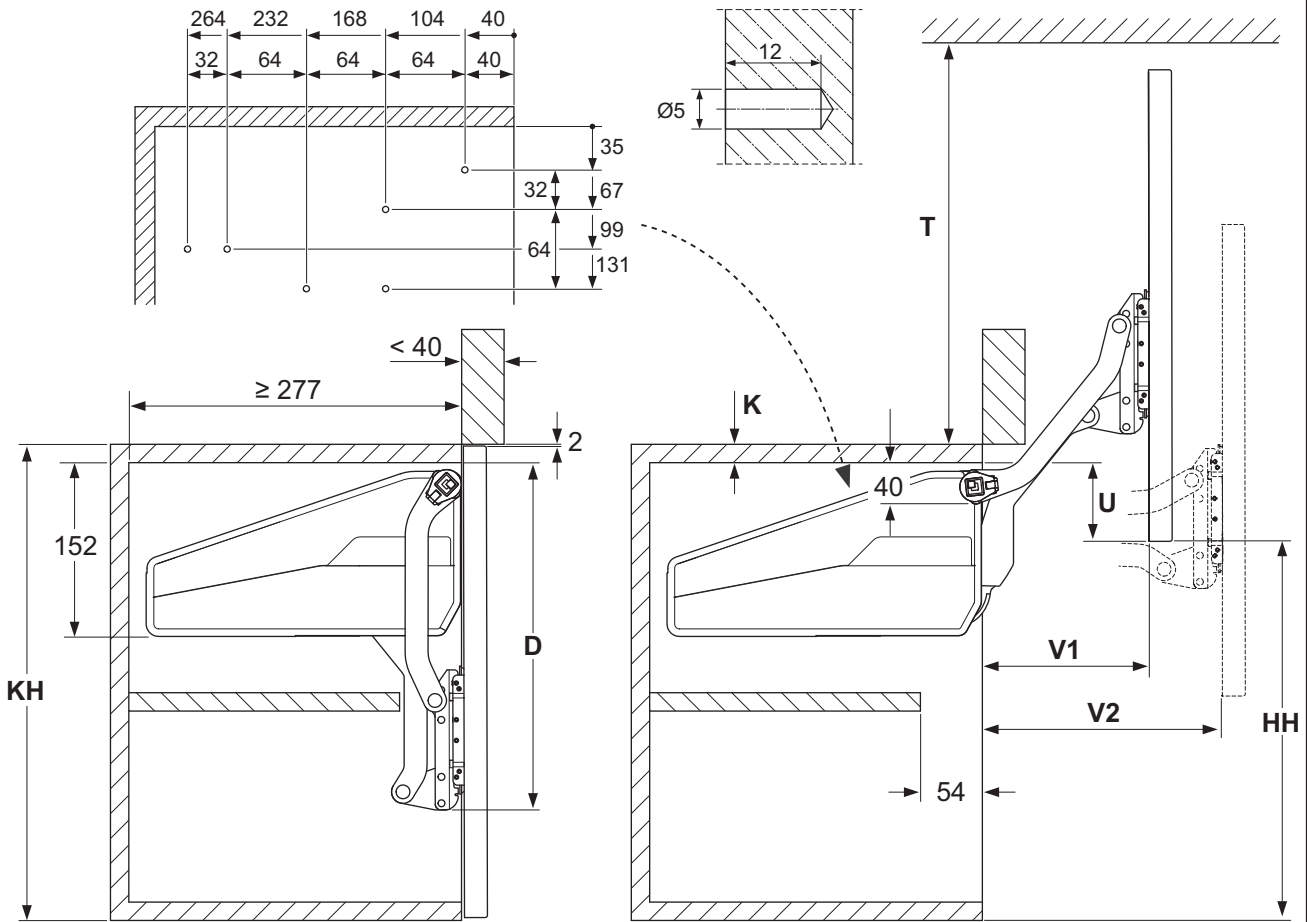


i

„mm“



KH	X	D	U	HH	T	V1	V2
320 - 360	157	274,5	KH - HH - K	278	≥ 281	128	177
345 - 420	185	302,5		328	≥ 333	146	205
380 - 500	220	337,5		390	≥ 393	168	240
430 - 600	265	382,5		470	≥ 473	196	284

4029070000

08/2014

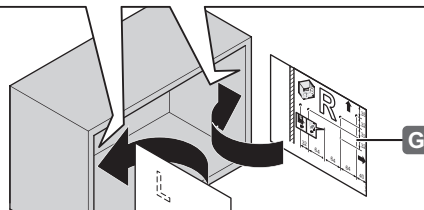
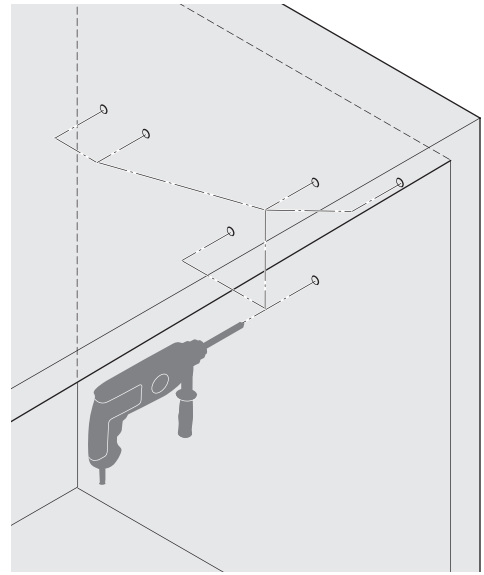
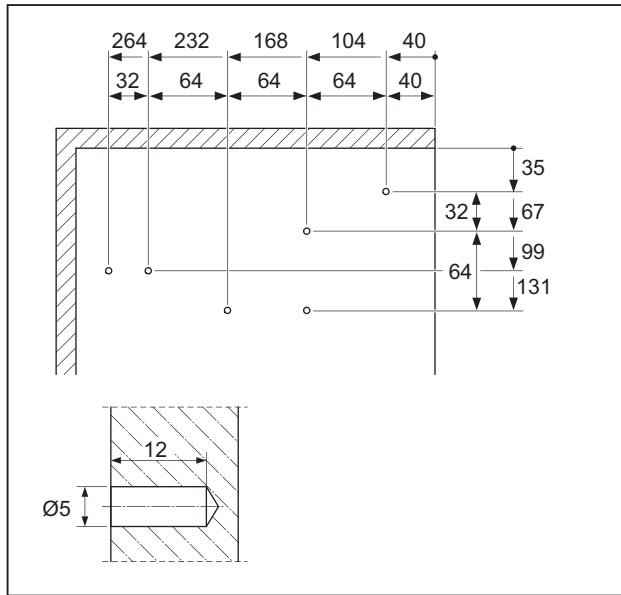
12.0001.010.416.0000.00

KESSEBÖHMER

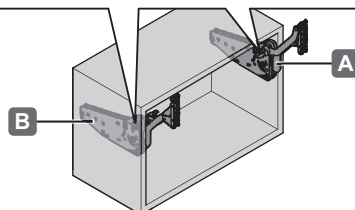
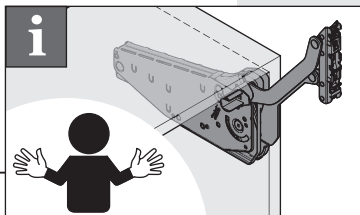
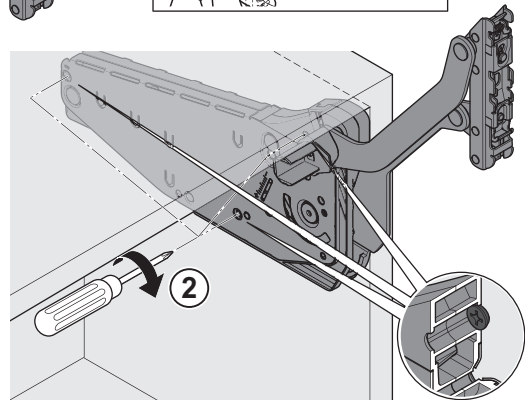
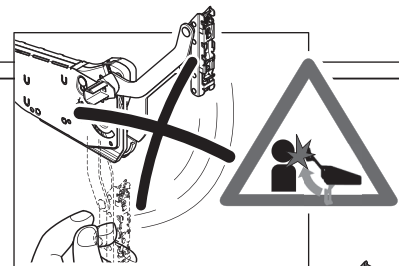
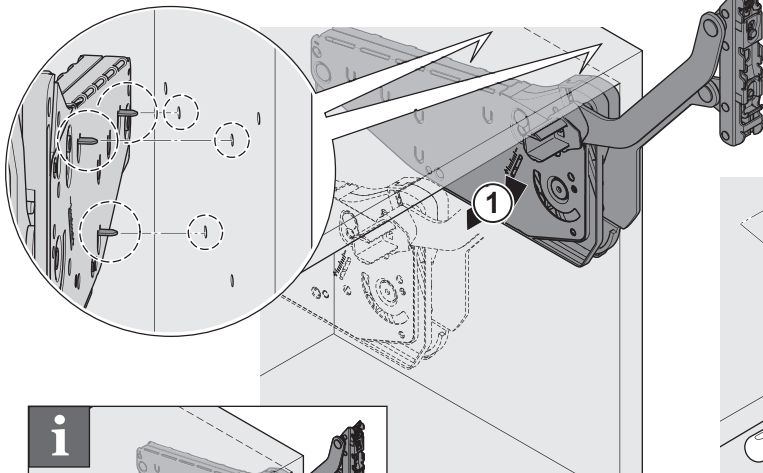
1



„mm“



2



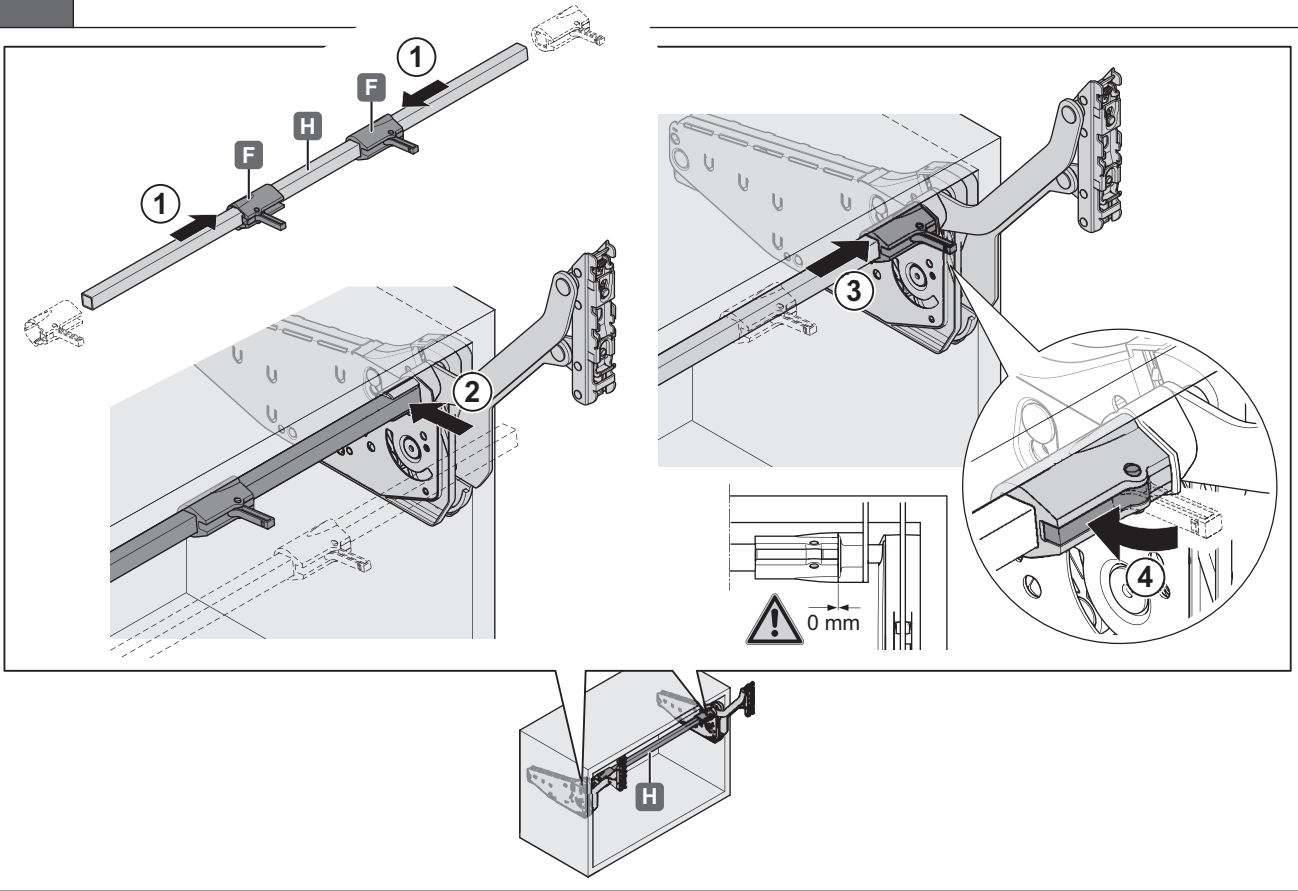
4029070000

08/2014

12.0001.010.416.0000.00

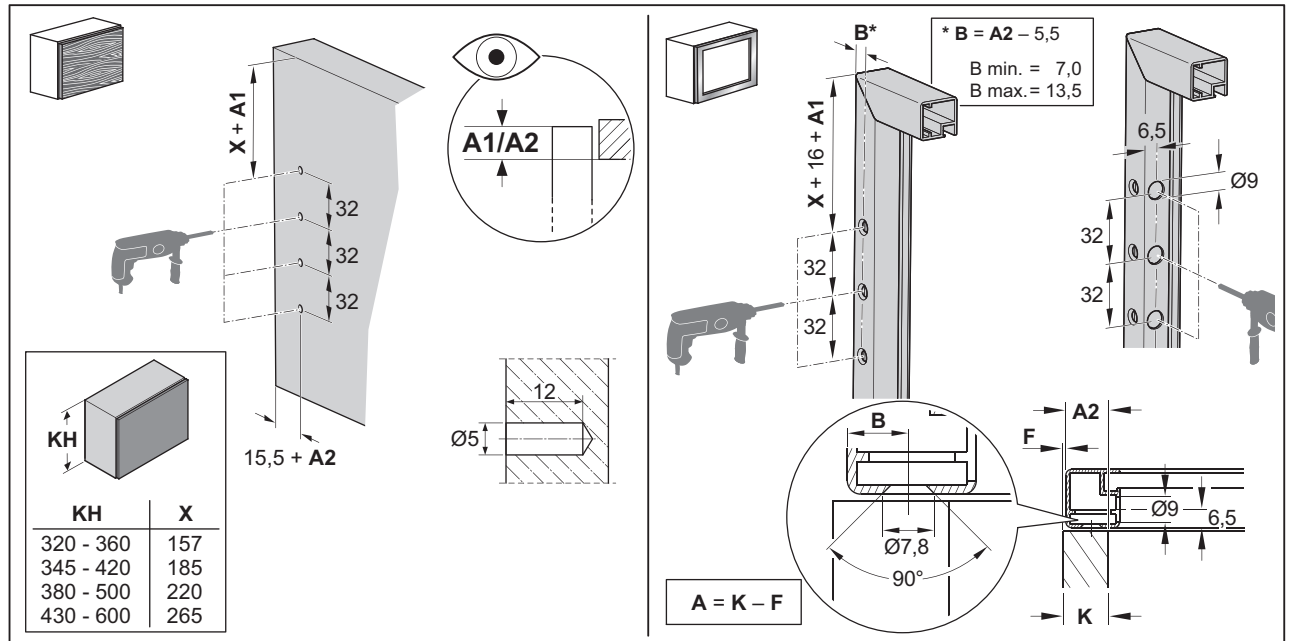
KESSEBÖHMER

3



4029070000

4



08/2014

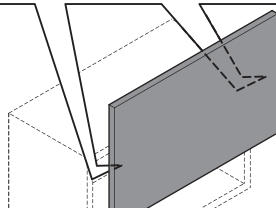
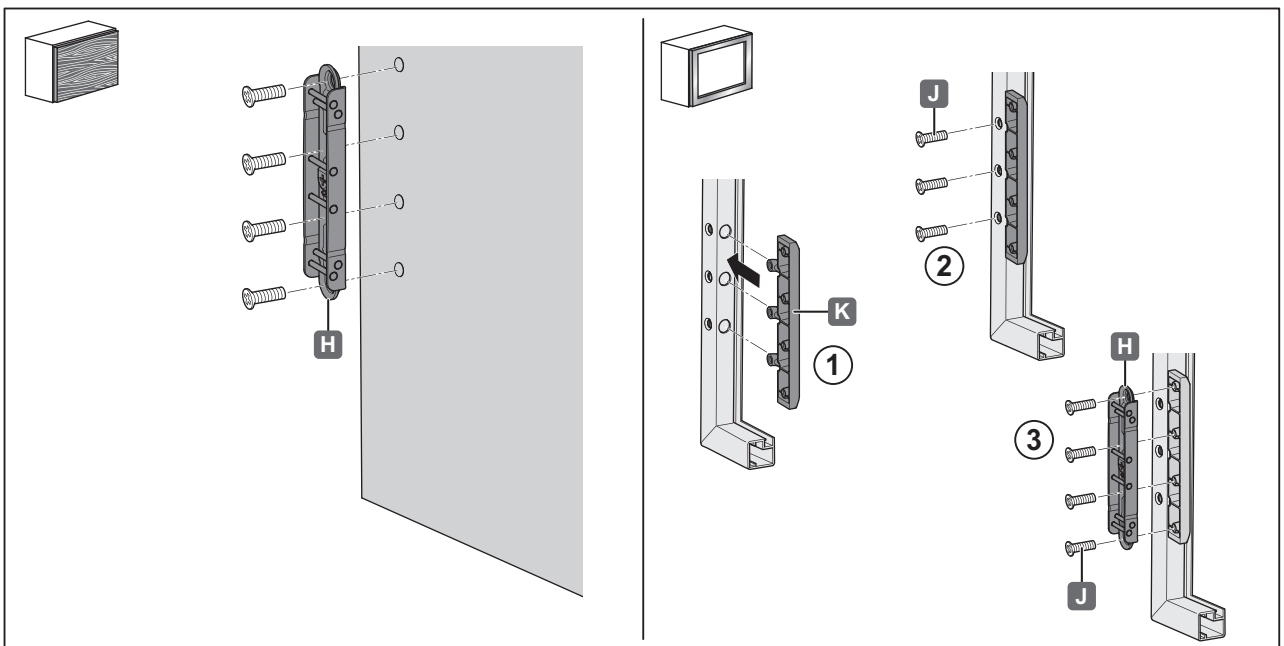
12.0001.010.416.0000.00

KESSEBÖHMER

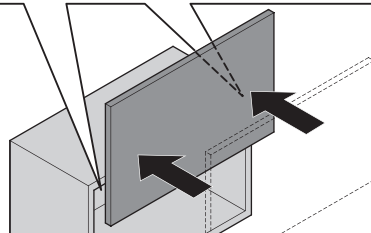
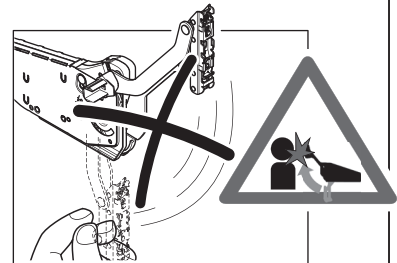
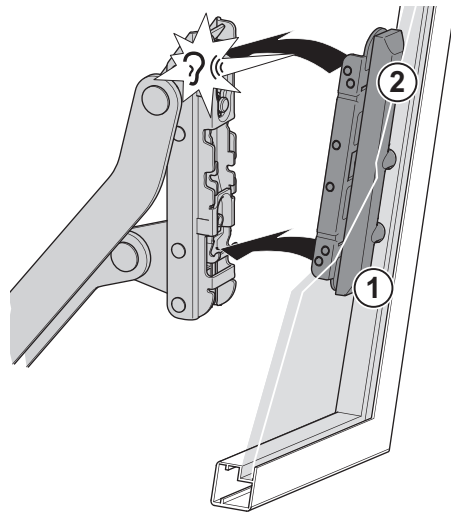
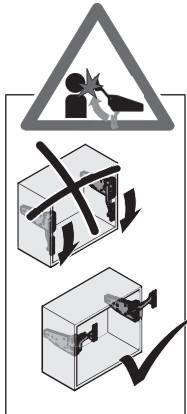
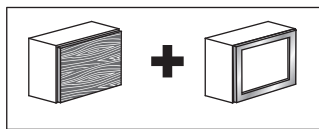
5



„mm“



6

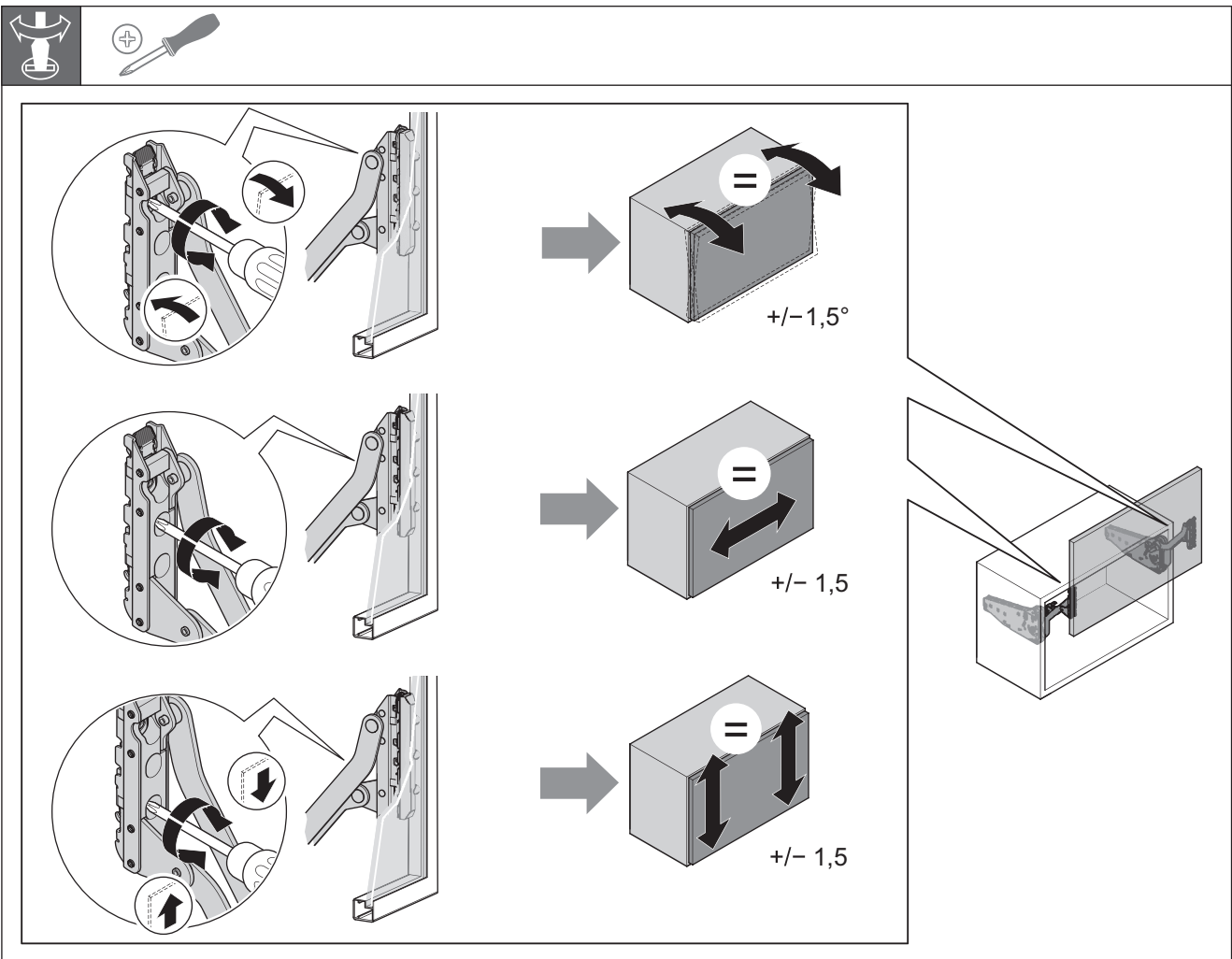
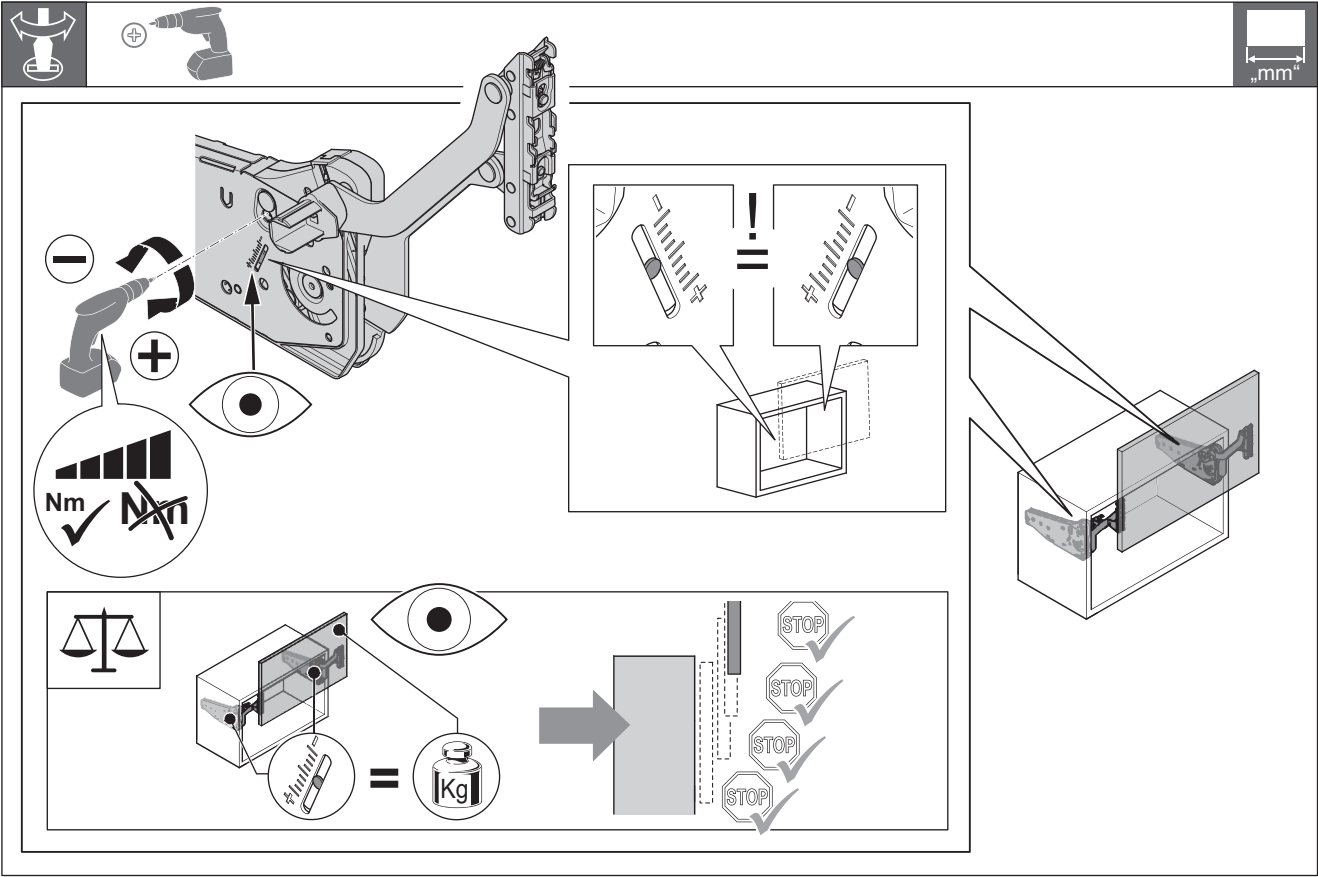


4029070000

08/2014

12.0001.010.416.0000.00

KESSEBÖHMER



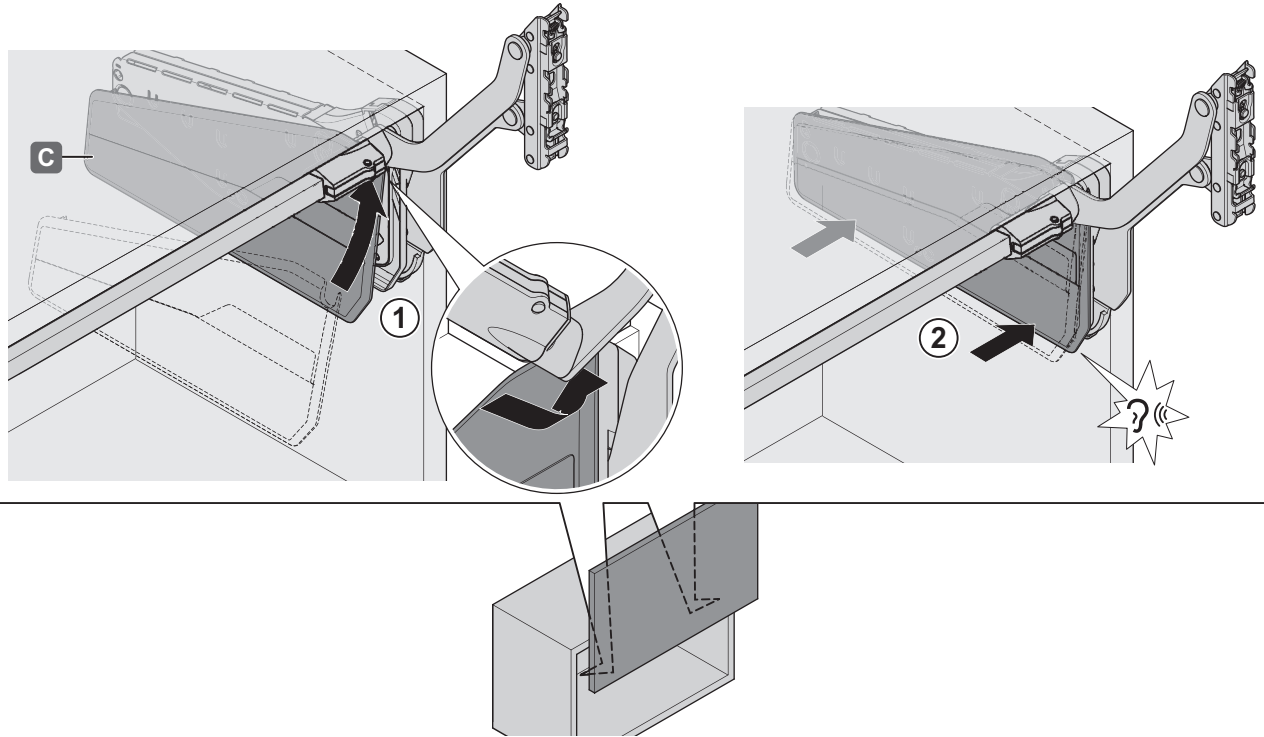
4029070000

08/2014

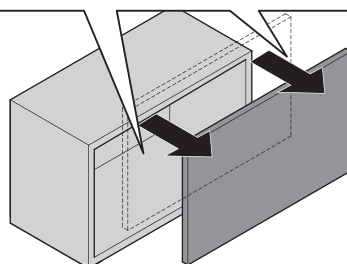
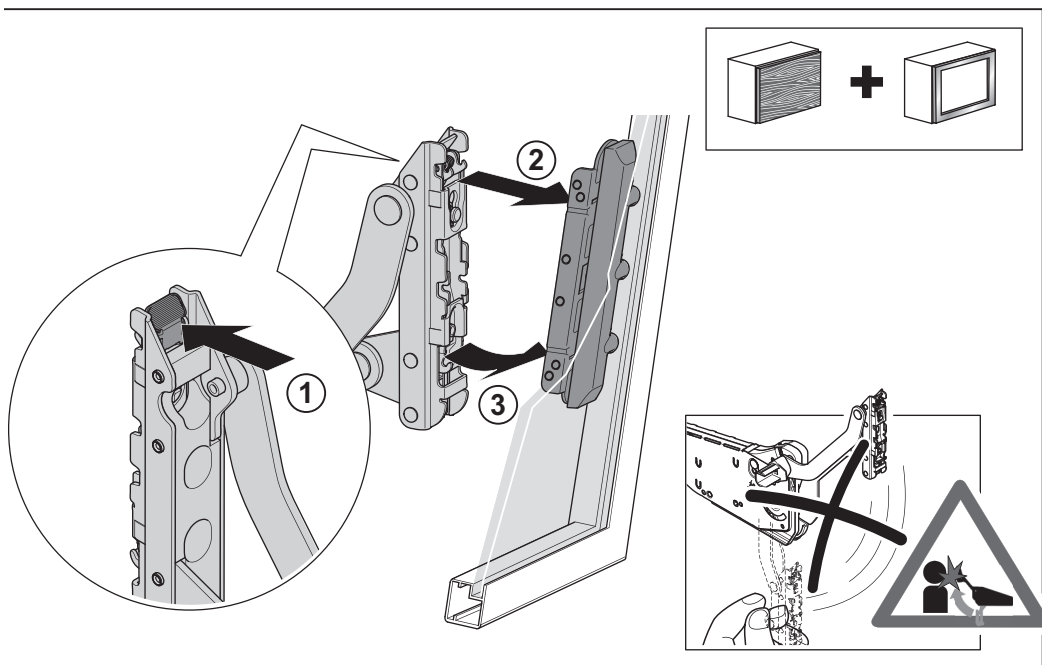
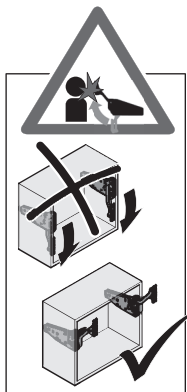
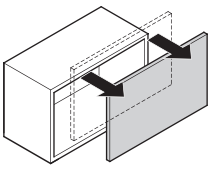
12.0001.010.416.0000.00

KESSEBÖHMER

7



i



4029070000

08/2014

12.0001.010.416.0000.00

KESSEBÖHMER