

i

Y	X
16	83
19	74
22	64
26	52
28	46

1

2

i

i

i

Euro \varnothing 6,3

4028910000

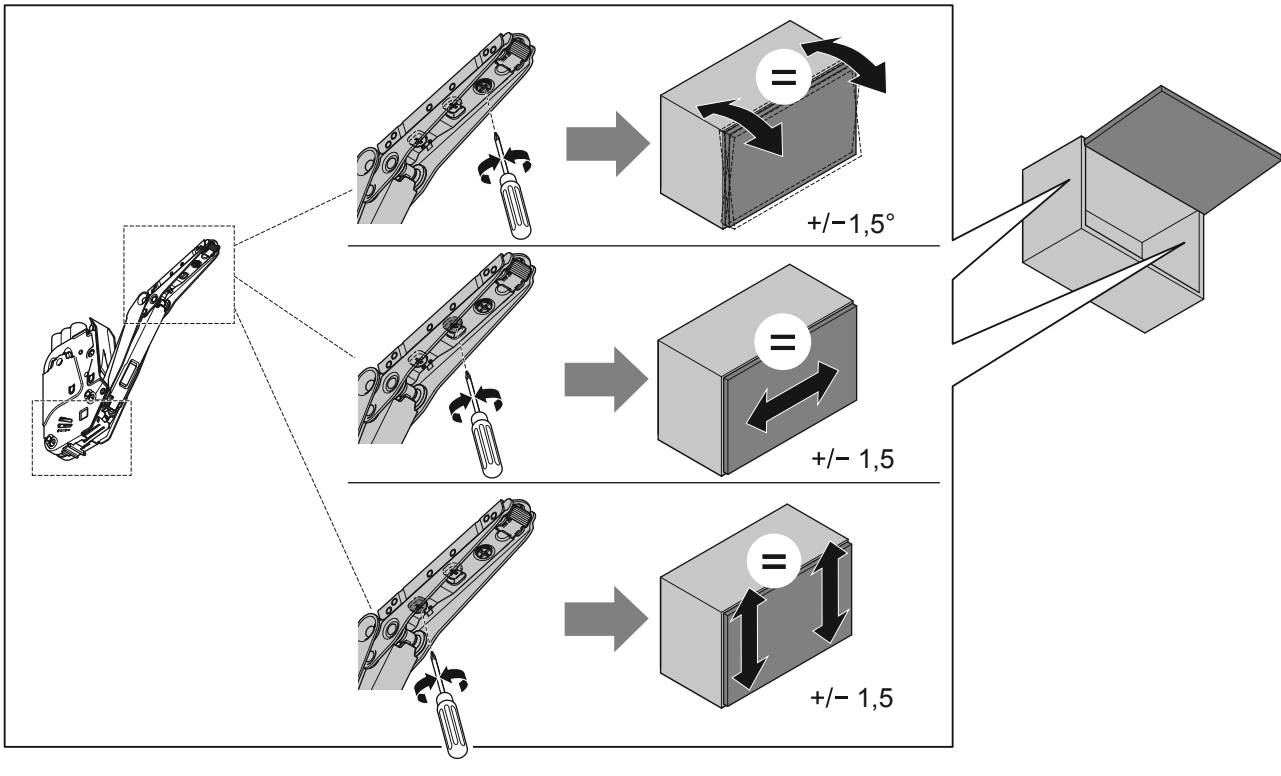
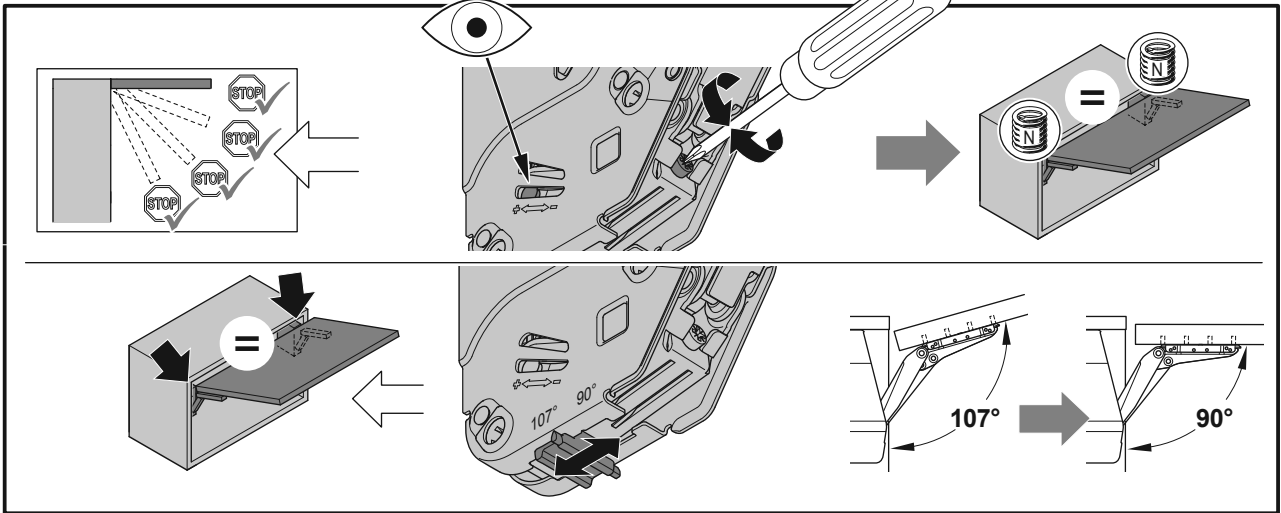
12.0001.010.396.0000.00

HDE 31.10.2013

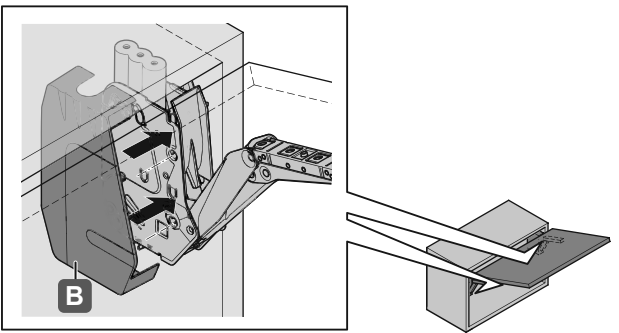
7



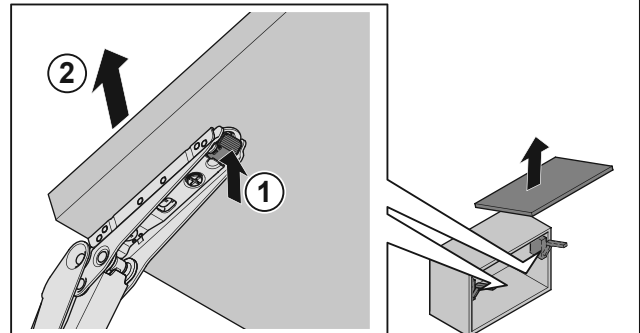
„mm“



8



i



732.20.020

12.0001.010.379.0000.00

HDE 31.10.2013