

PS48

MADE IN ITALY

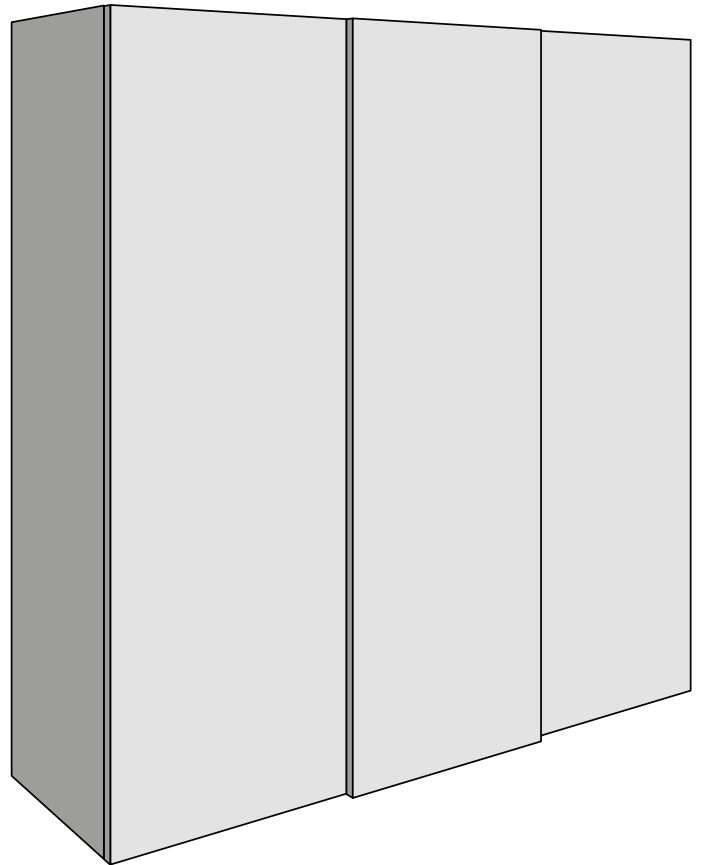
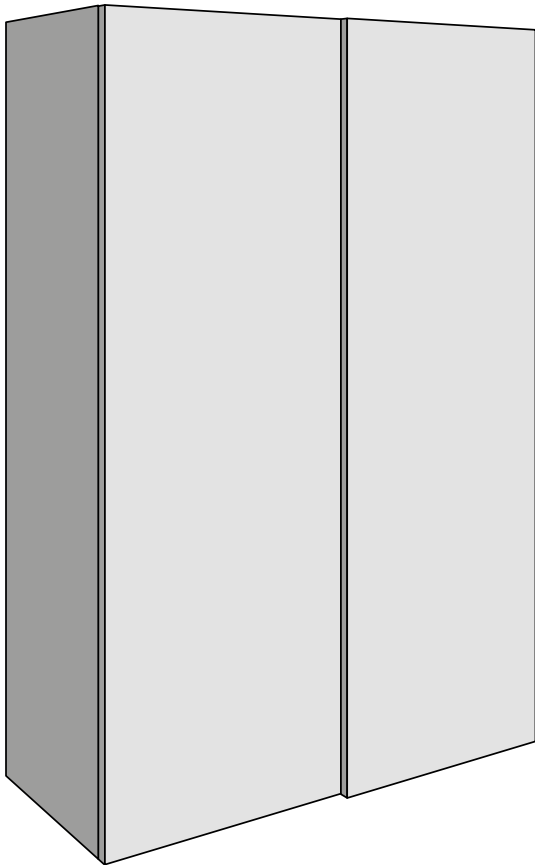
Sistema per armadi con ante scorrevoli sovrapposte

System for wardrobes with overlapping sliding doors

Système pour armoires avec portes coulissantes superposées

System für Schränke mit übereinander liegenden Schiebetüren

Sistema para armarios con puertas corredizas sobrepuestas



Istruzioni di montaggio

Assembly instructions

Instructions de montage

Montageanleitungen

Instrucciones des ensamblaje



Italiano

Tutte le misure espresse in questo opuscolo sono in millimetri.

ATTENZIONE

Non utilizzare spray ed oli anti frizione o sblocca filetti sui cuscinetti o sulle ruote con O-ring dei pattini scorrevoli. Questo provoca lo scioglimento dei grassi dei cuscinetti rendendoli rumorosi oppure la rottura dell'O-ring.

ABBREVIAZIONI

W	larghezza
WA	larghezza anta
L	lunghezza
LB	lunghezza binario
D	profondità
H	altezza
I	interasse
T	spessore
S	sormonto

Le illustrazioni e le descrizioni di questo opuscolo si intendono fornite a titolo indicativo. L'azienda si riserva pertanto di apportare, in qualsiasi momento e senza preavviso, quelle modifiche che ritenesse utili per qualsiasi esigenza di carattere costruttivo e commerciale.

Deutsch

Alle Maße in diesem Katalog sind in Millimetern.

ACHTUNG

Kein Spray, Schmiermittel oder Lösen-mittel auf die Kugellager und Rollen mit O-Ring der Laufwagen verwenden. Das kann die Kugellager und die Rollen geräuschvoller machen und kann den O-Ring Abriss verursachen.

ABKÜRZUNGS

W	Breite
WA	Türbreite
L	Länge
LB	Länge Schienen
D	Tiefe
H	Höhe
I	Abstand zwischen den Zentren
T	Dicke
S	Überlappung

Die Bilder und Beschreibungen dieses Prospektes sind nur zur Information gegeben. Die Firma kann, in jedem Moment, Änderungen und Verbesserungen ohne Vorankündigung vornehmen.

English

All dimensions in this leaflet are stated in millimeters.

WARNING

Do not use any anti-friction oil or grease or thread-release spray on ball bearing or on wheels with O-ring, it can cause the melting of the inside ball bearing grease, making them noisy or causing the break of the O-ring of the wheels.

ABBREVIATIONS

W	width
WA	door width
L	length
LB	rail length
D	depth
H	height
I	distance between centres
T	thickness
S	overlapping

The pictures and descriptions this leaflet contains are supplied for information purposes. The company reserves the right to introduce those modifications it deems opportune for any construction or commercial need at any time and without advance notice.

Español

Todas las dimensiones en este folleto se expresan en milímetros.

ADVERTENCIA

No utilices spray y aceites anti-fricción sobre los cojinetes de bolas y sobre las ruedas con O-ring de los patines. Esto puede provocar mayor rumorosidad de los cojines o la rotura de los O-ring.

ABREVIACIONES

W	anchura
WA	anchura de la puerta
L	longitud
LB	longitud de la guía
D	profundidad
H	altura
I	distancia entre centros
T	espesor
S	superposición

Las imagines y las descripciones de este folleto solo se fechas a titulo informativo. La empresa puede aportar, en cualquier momento y sin preaviso, las modificaciones que cree necesarias por exigencias técnicas y comerciales.

Français

Toutes les mesures indiquées dans cette brochure sont en millimètres.

AVERTISSEMENT

Ne pas utiliser d'huile anti-friction, de graisse ni de lubrifiant sur les mécanismes coulissants, cela provoquerait la fusion du roulement à billes ce qui rendrait le système bruyant ou provoquerait la rupture du joints torique.

ABRÉVIATIONS

W	largeur
WA	largeur de la porte
L	longueur
LB	longueur de le rail
D	profondeur
H	hauteur
I	centre à centre
T	épaisseur
S	chevauchement

Les illustrations et les descriptions de ce catalogue sont fournies à titre indicatif seulement. L'entreprise se réserve le droit d'apporter, à tout moment et sans préavis, des modifications qu'elle considérerait utiles pour toute exigence à caractère commercial ou liée à la construction.

Lavorazioni richieste per le ante

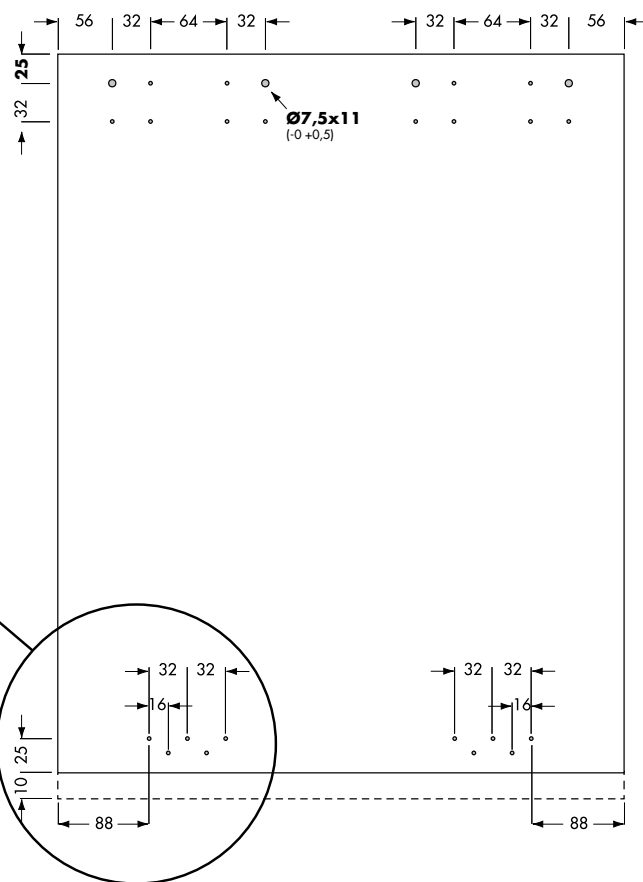
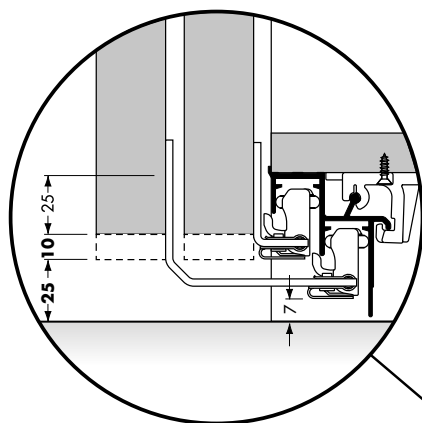
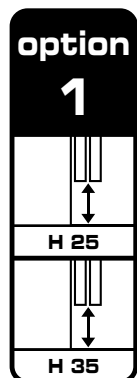
Working requests for the doors

Usinage nécessaire pour les portes

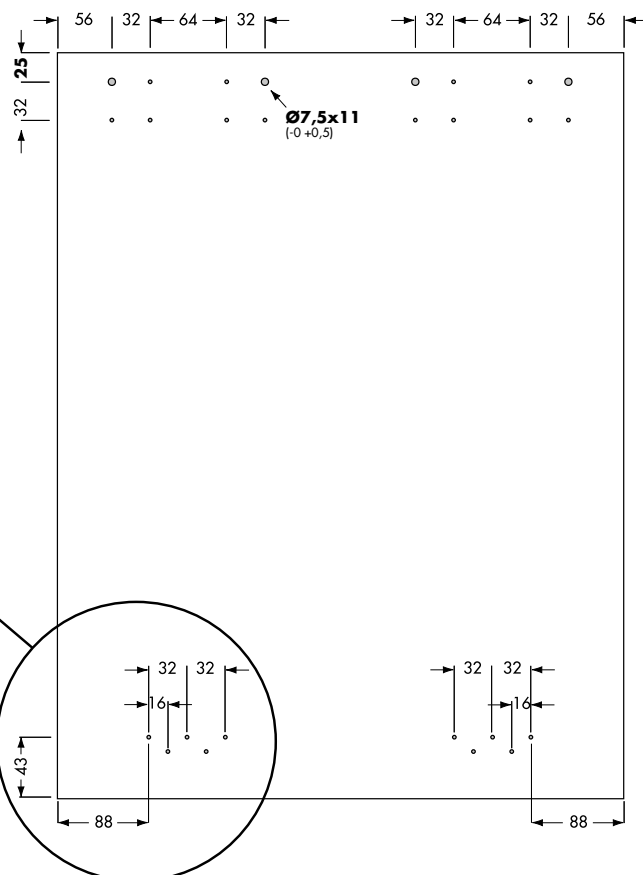
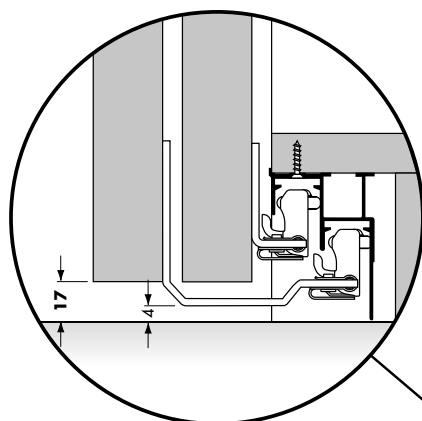
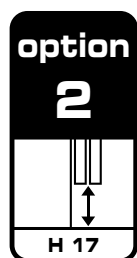
Verarbeitungsanforderungen für die Türen

Laboreo necesario para las puertas

1



2



Istruzioni di montaggio

Assembly instructions

Instructions de montage

Montageanleitungen

Instrucciones de ensamblaje

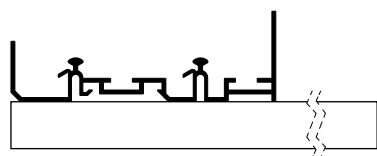
Scegliere il tipo di binario superiore.

Choose the type of upper rail.

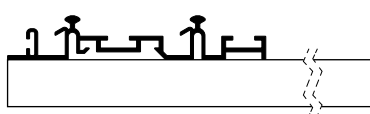
Choisissez le type de rail supérieur.

Wählen Sie den Typ der oberen Schiene.

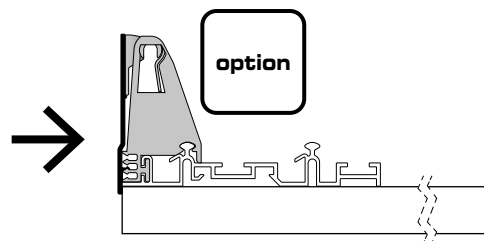
Elija el tipo de guía superior.



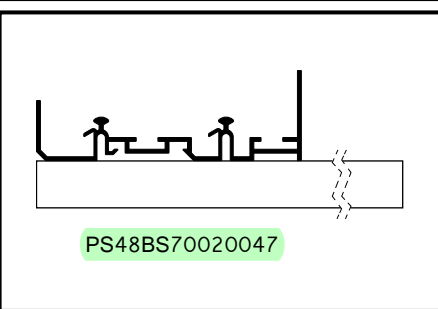
PS48BS70020047



PR487000001A



Cover • PR487000002A



PS48BS70020047

Fissare il binario superiore al mobile secondo la modalità scelta: 1a, 1b, 1c, 1d.

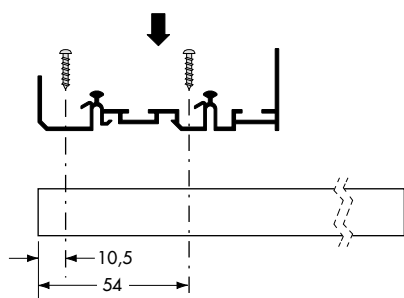
Fix the upper rail to the wardrobe according to your choice: 1a, 1b, 1c, 1d.

Fixer le rail supérieur au meuble selon le mode choisi: 1a, 1b, 1c, 1d.

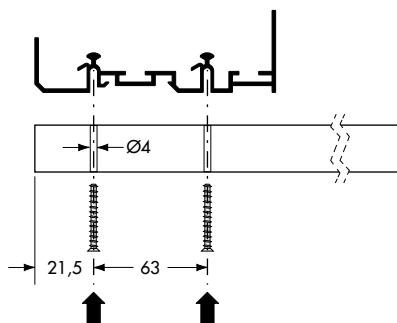
Befestigen Sie die obere Schiene an den Schrank nach der gewählten Methode: 1a, 1b, 1c, 1d.

Fijar la guía superior al mueble según vuestra elección: 1a, 1b, 1c, 1d.

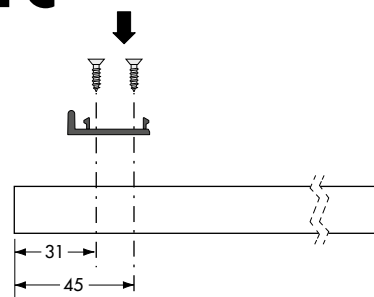
1a



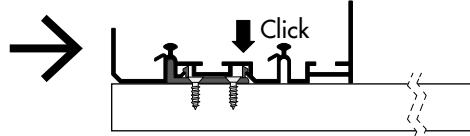
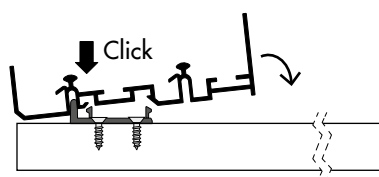
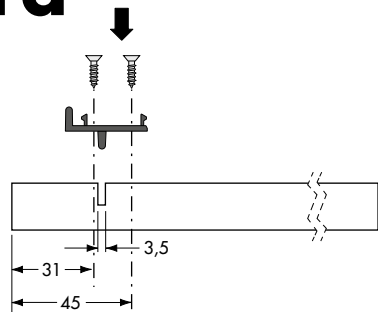
1b

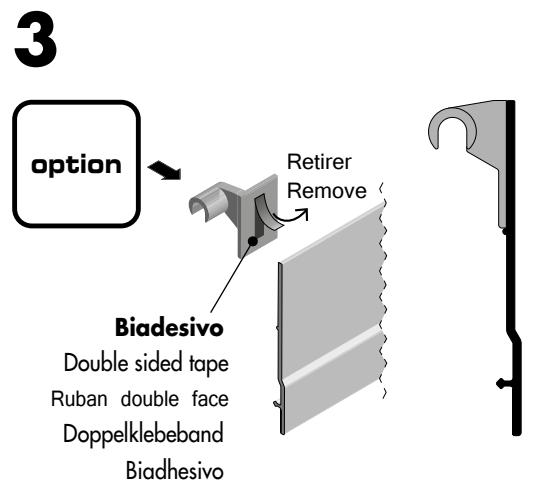
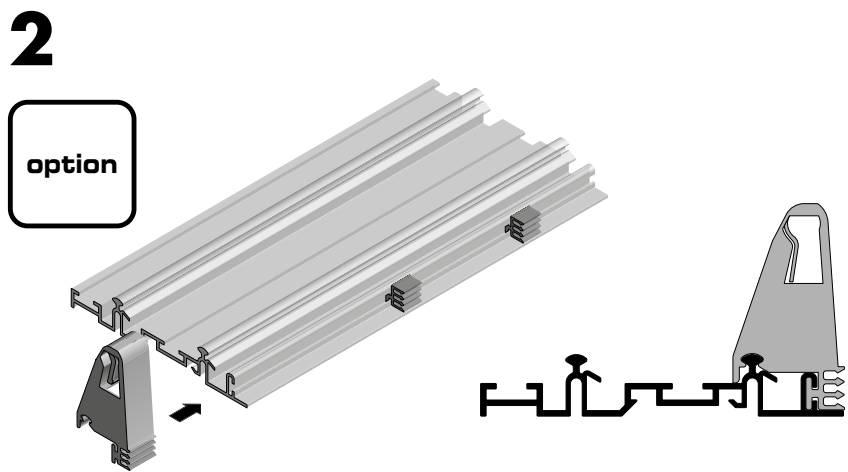
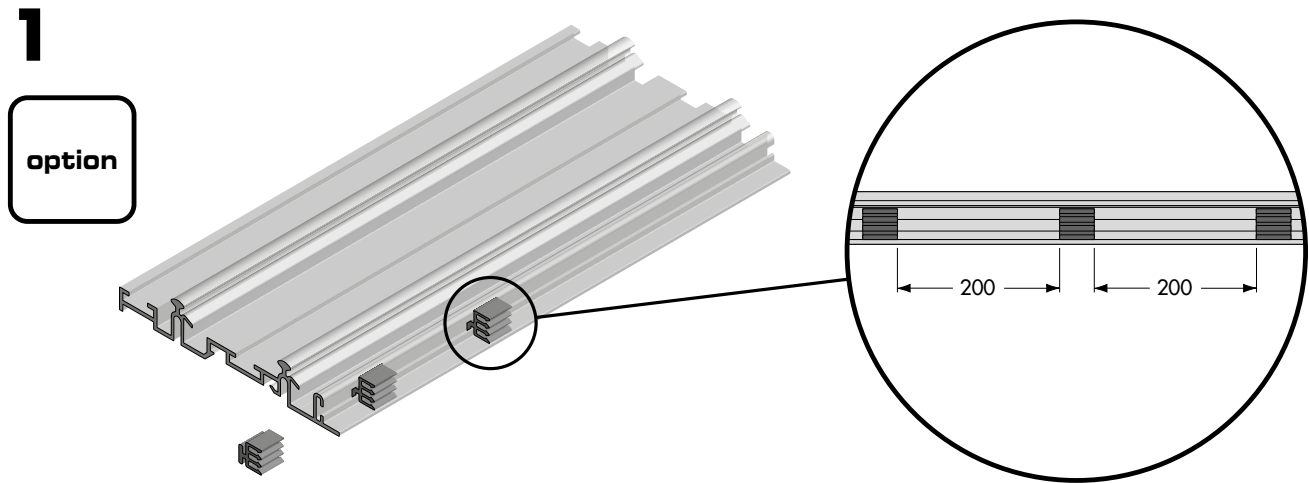
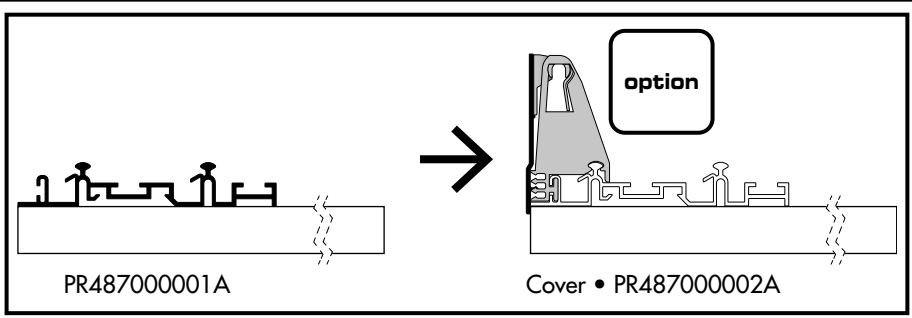


1c



1d





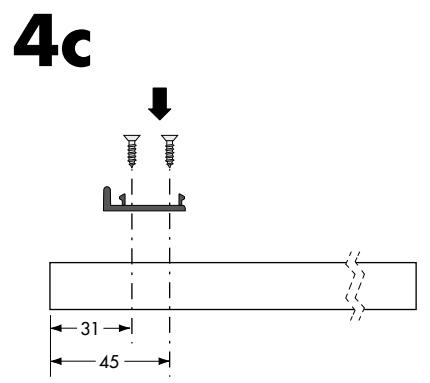
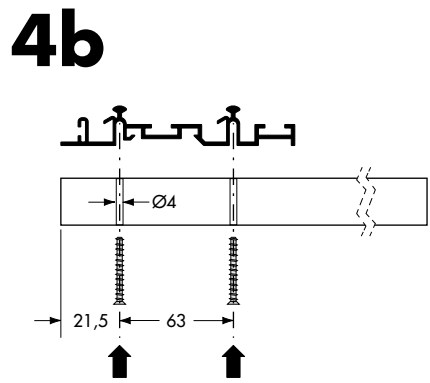
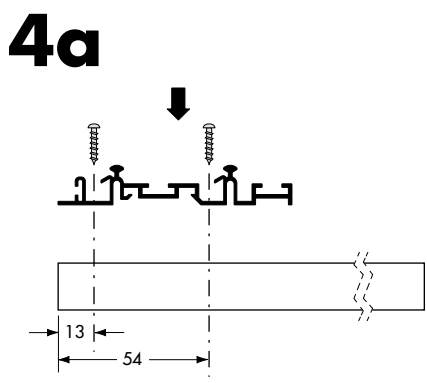
Fissare il binario superiore al mobile secondo la modalità scelta: 4a, 4b, 4c, 4d.

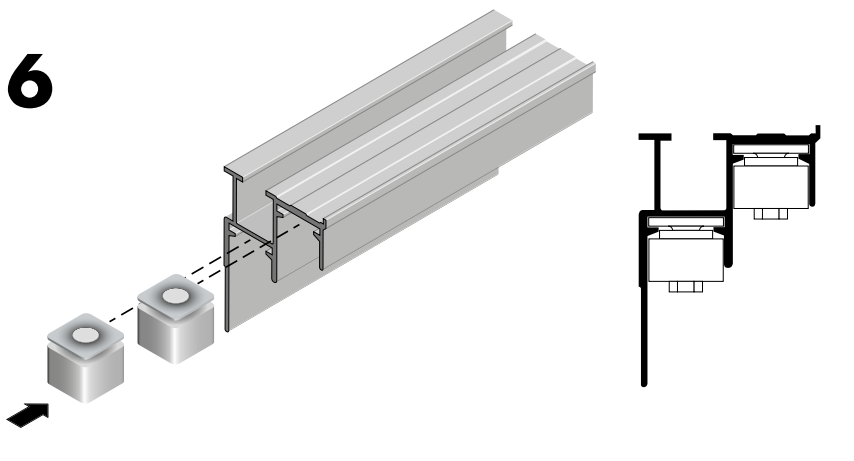
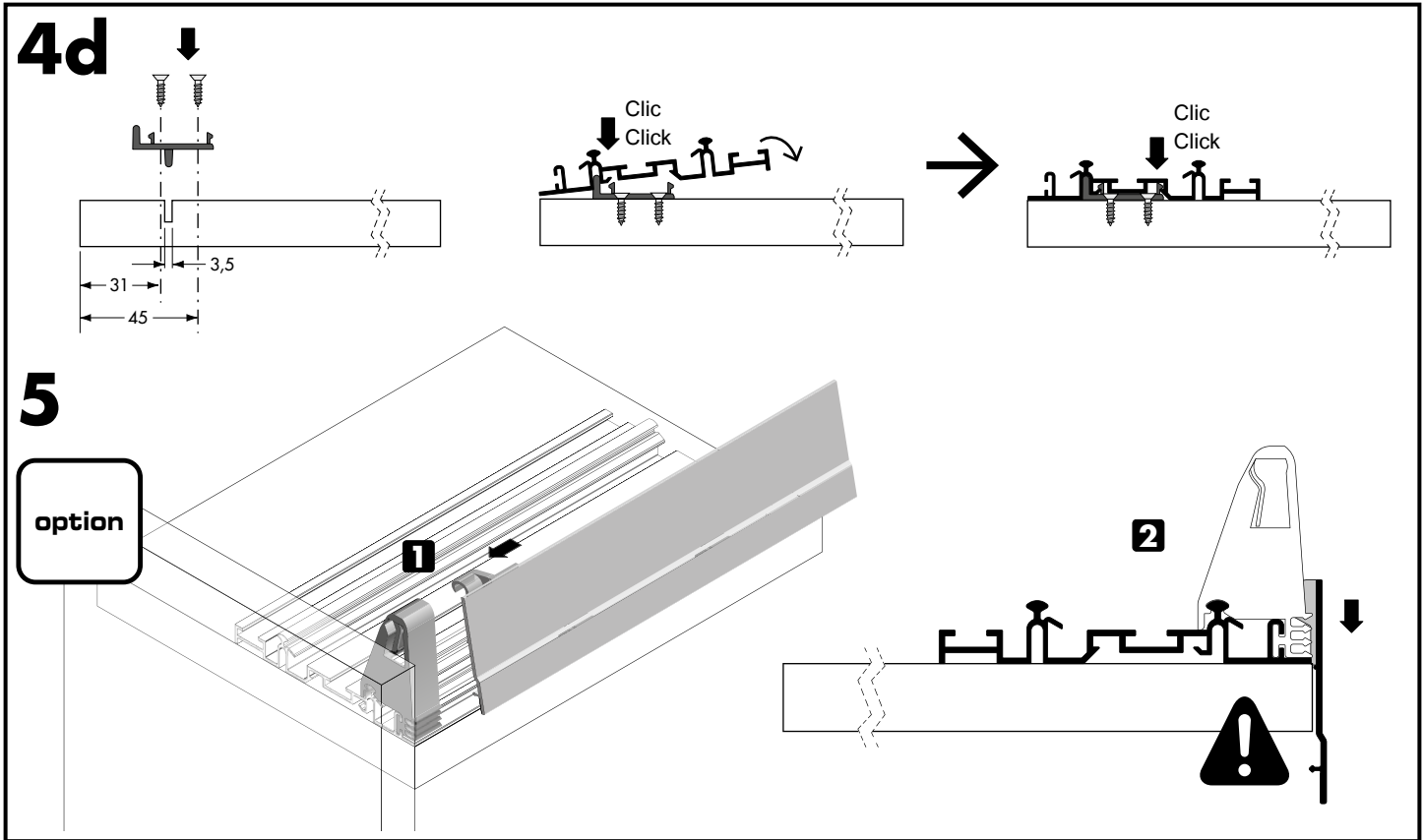
Fix the upper rail to the wardrobe according to your choice: 4a, 4b, 4c, 4d.

Fixez le rail supérieur au meuble selon un des choix parmi les suivants: 4a, 4b, 4c, 4d.

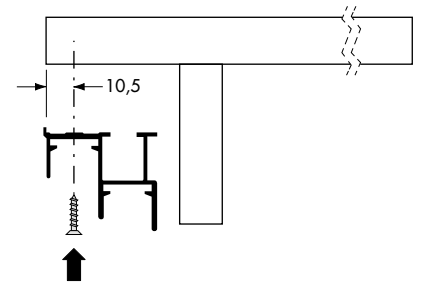
Befestigen Sie die obere Schiene an den Schrank nach der gewählten Methode: 4a, 4b, 4c, 4d.

Fijar la guía superior al mueble según vuestra elección: 4a, 4b, 4c, 4d.

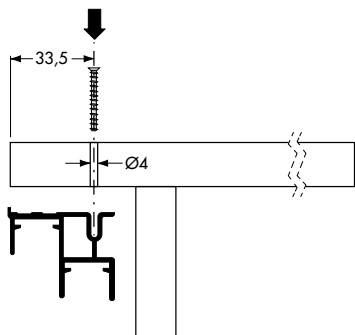




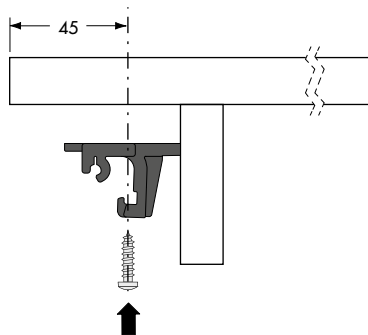
7a



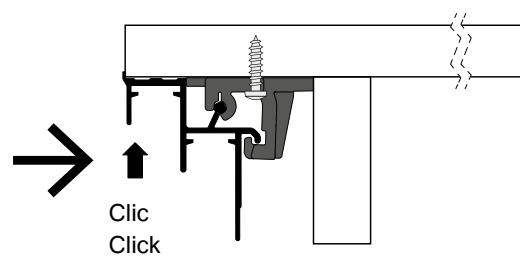
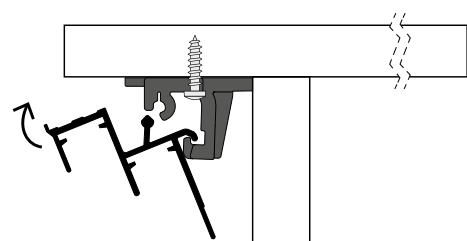
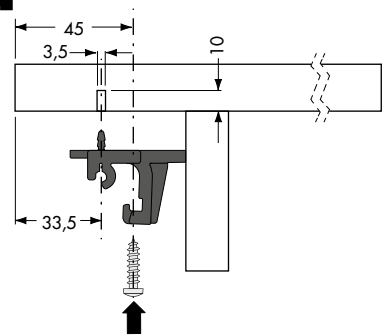
7b



7c



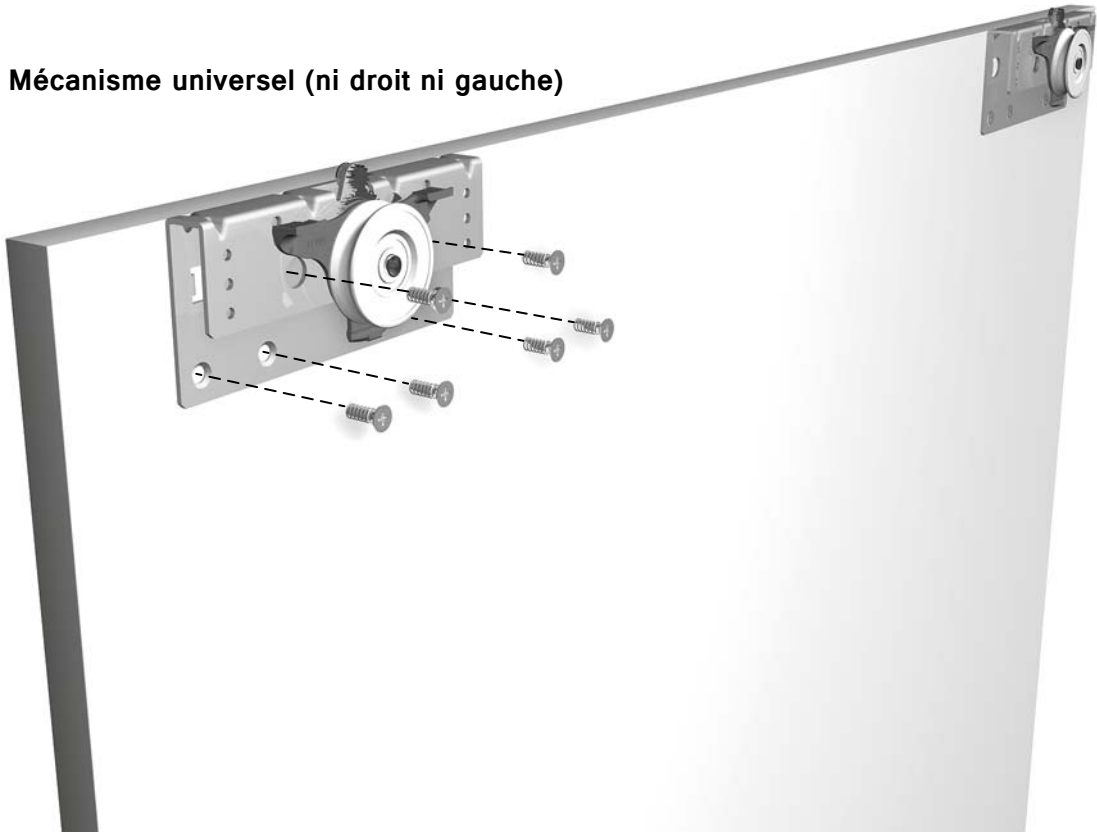
7d



8

L = R

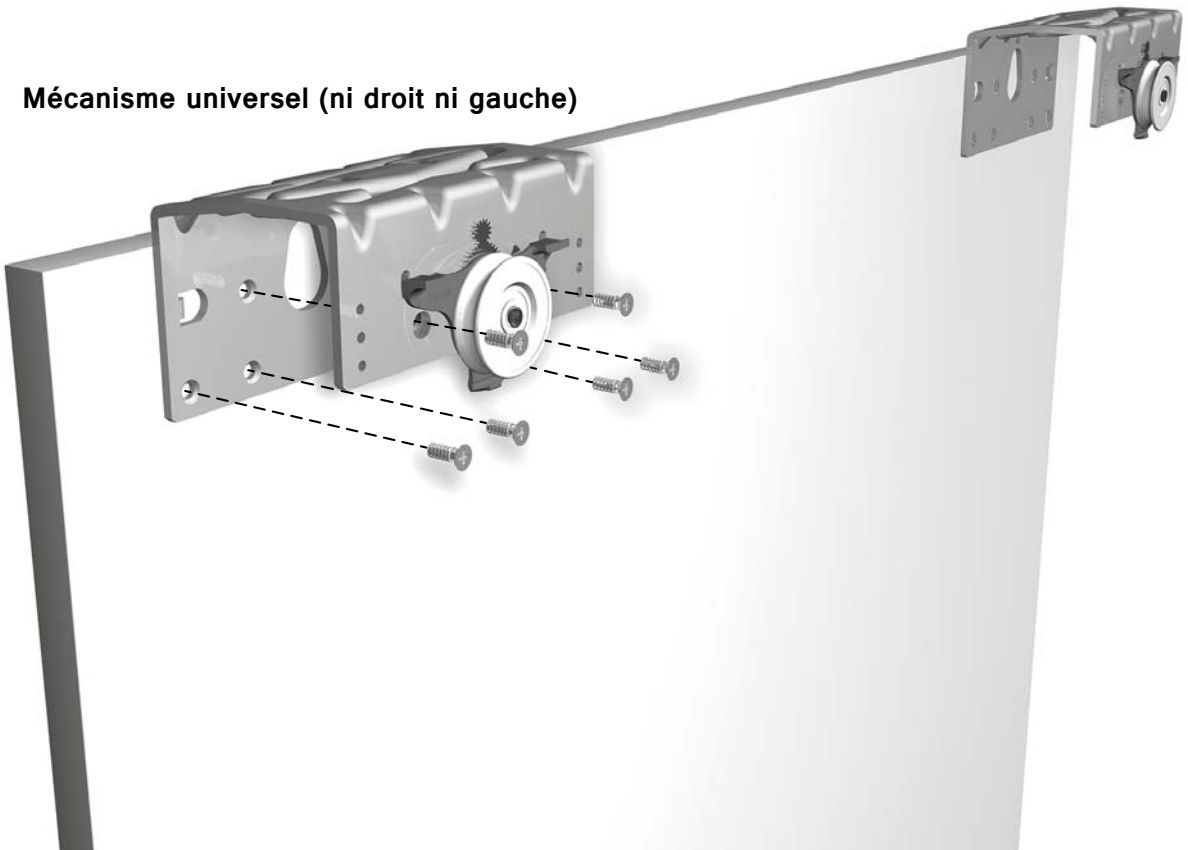
Mécanisme universel (ni droit ni gauche)



9

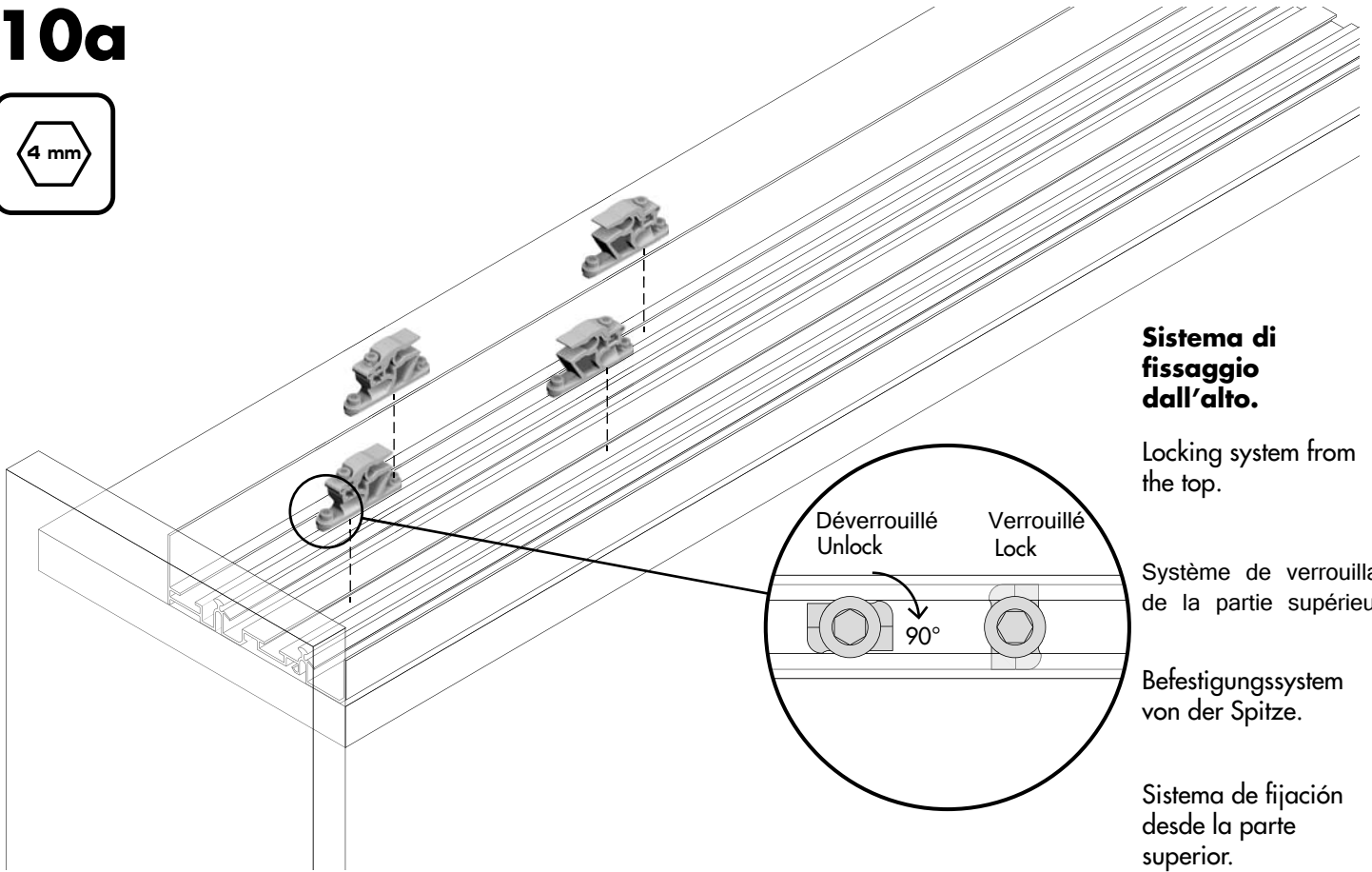
L = R

Mécanisme universel (ni droit ni gauche)





10a



**Sistema di
fissaggio
dall'alto.**

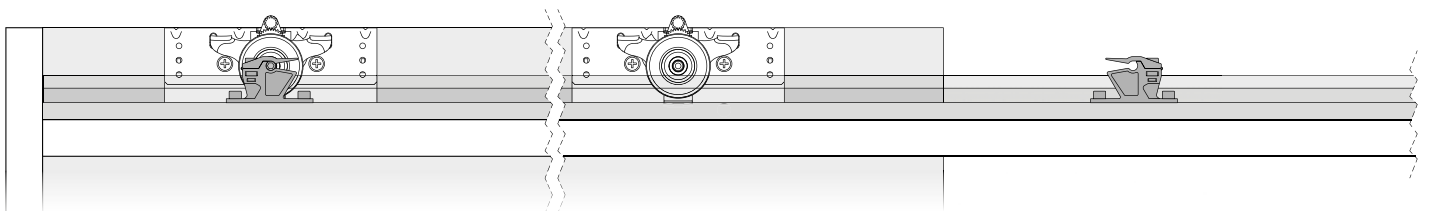
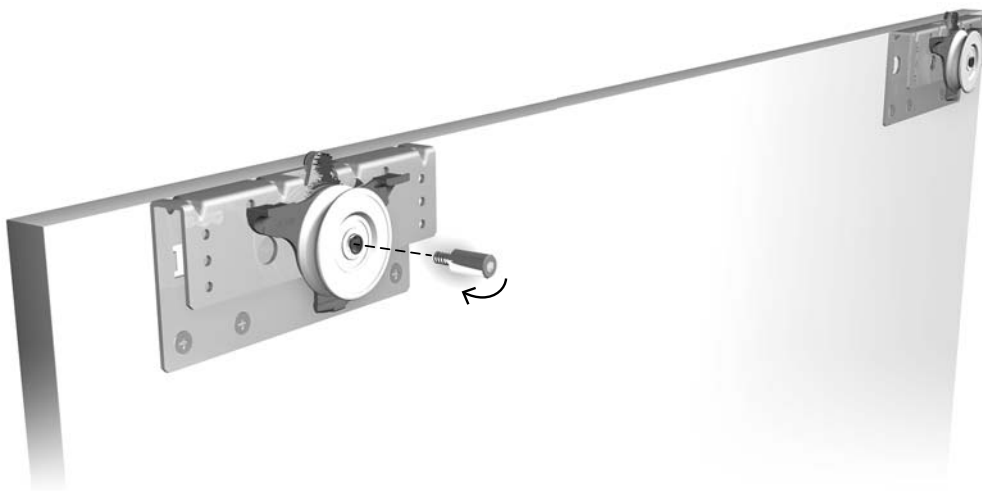
Locking system from
the top.

Système de verrouillage
de la partie supérieure.

Befestigungssystem
von der Spitze.

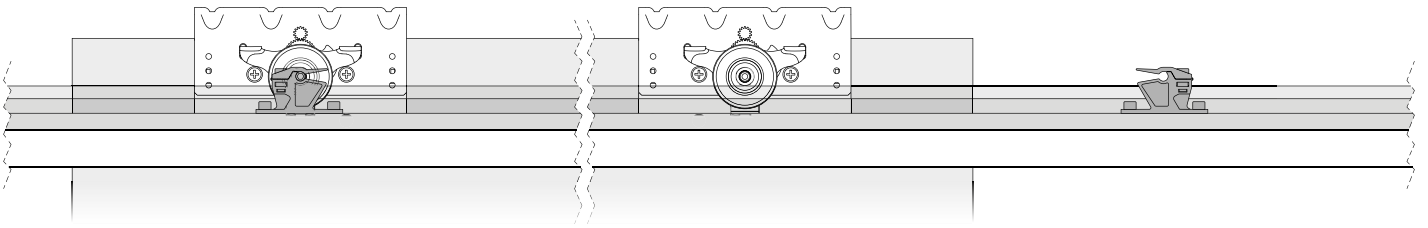
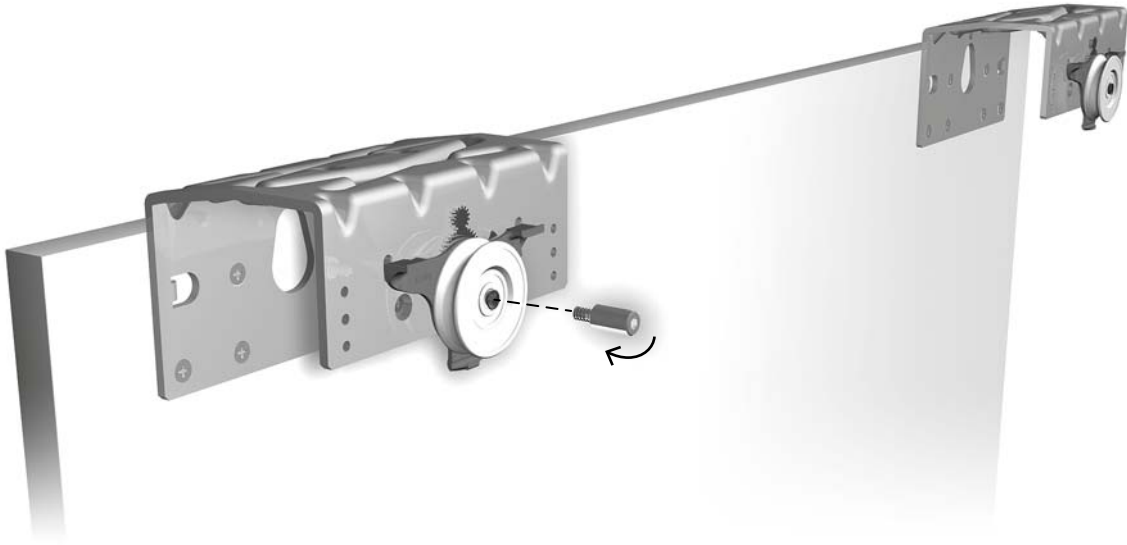
Sistema de fijación
desde la parte
superior.

11a





12a





Schemi posizionamento fermi superiori

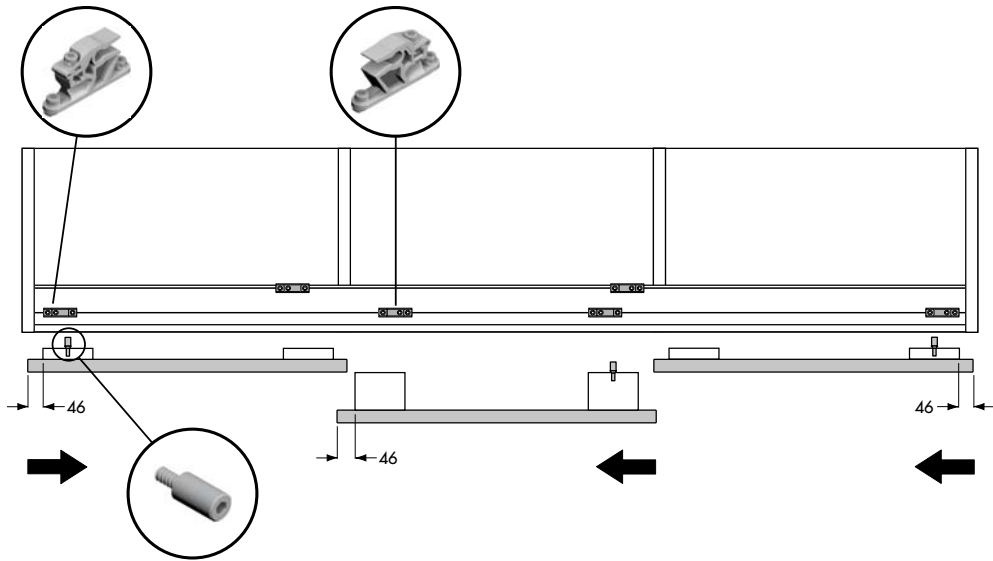
Positioning of the upper locks

Positionnement des verrous supérieurs.

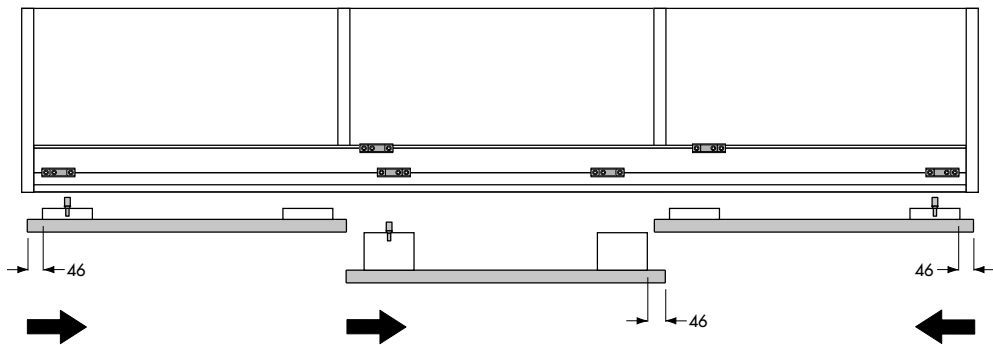
Positionierung der obere Aufschläge

Posicionamiento de los topes superiores

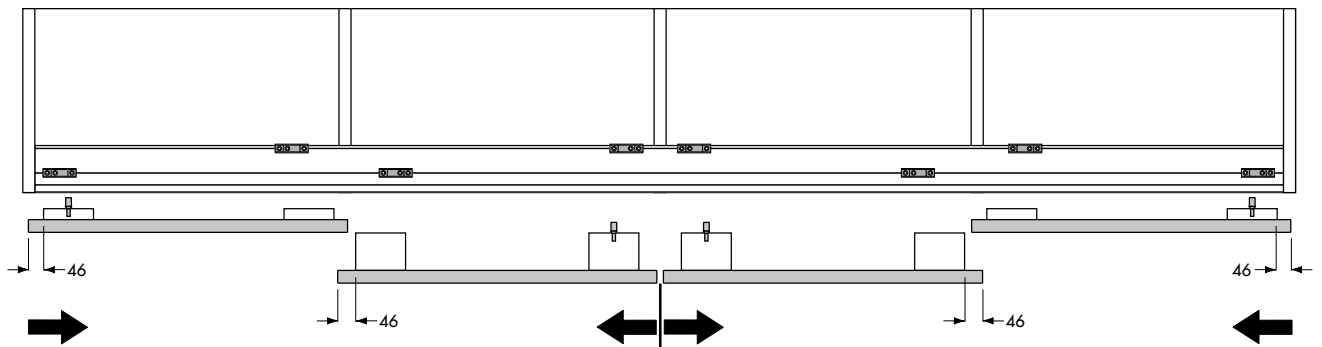
A



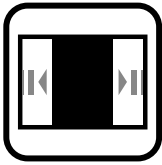
B



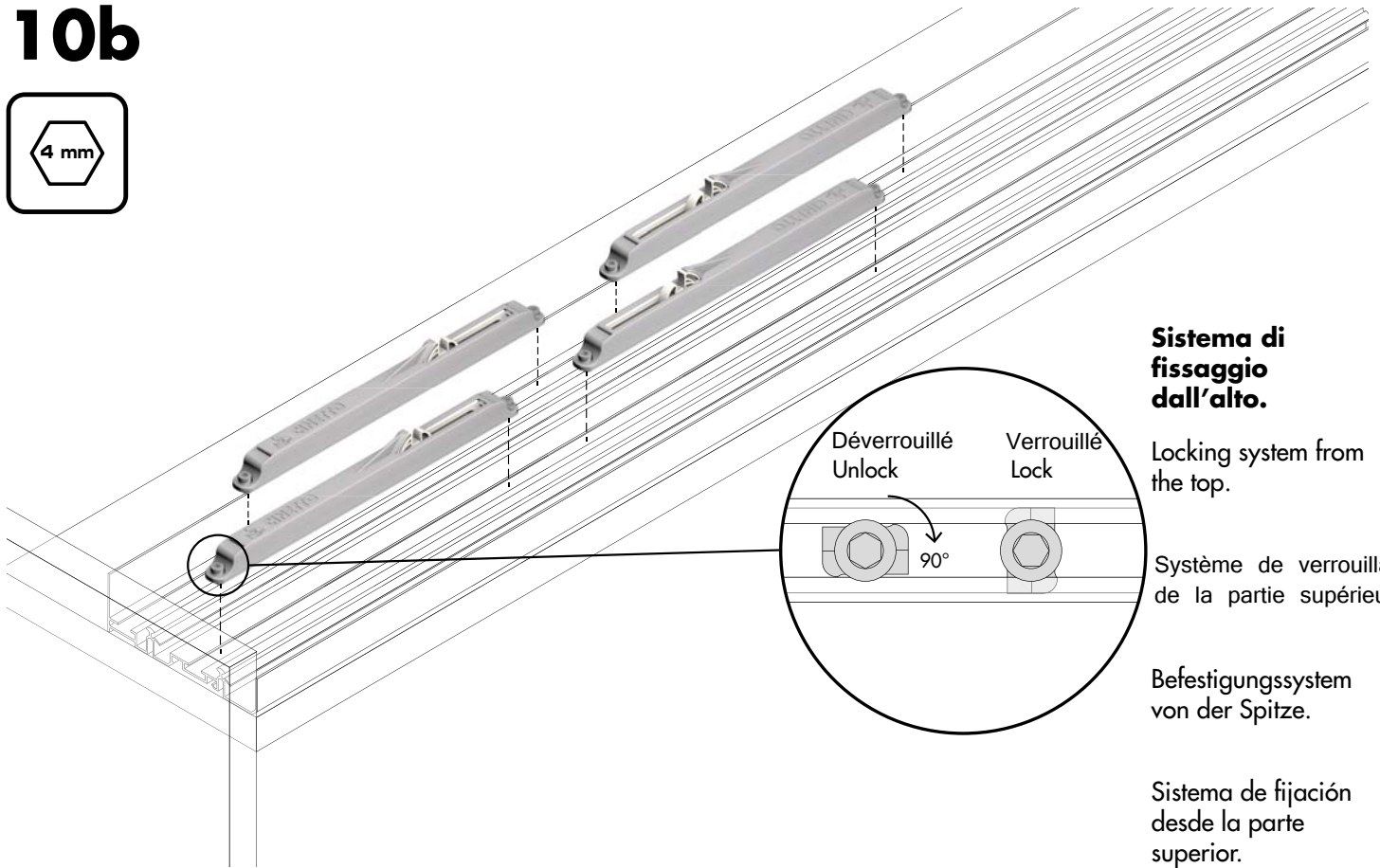
C



EASY
line



10b



**Sistema di
fissaggio
dall'alto.**

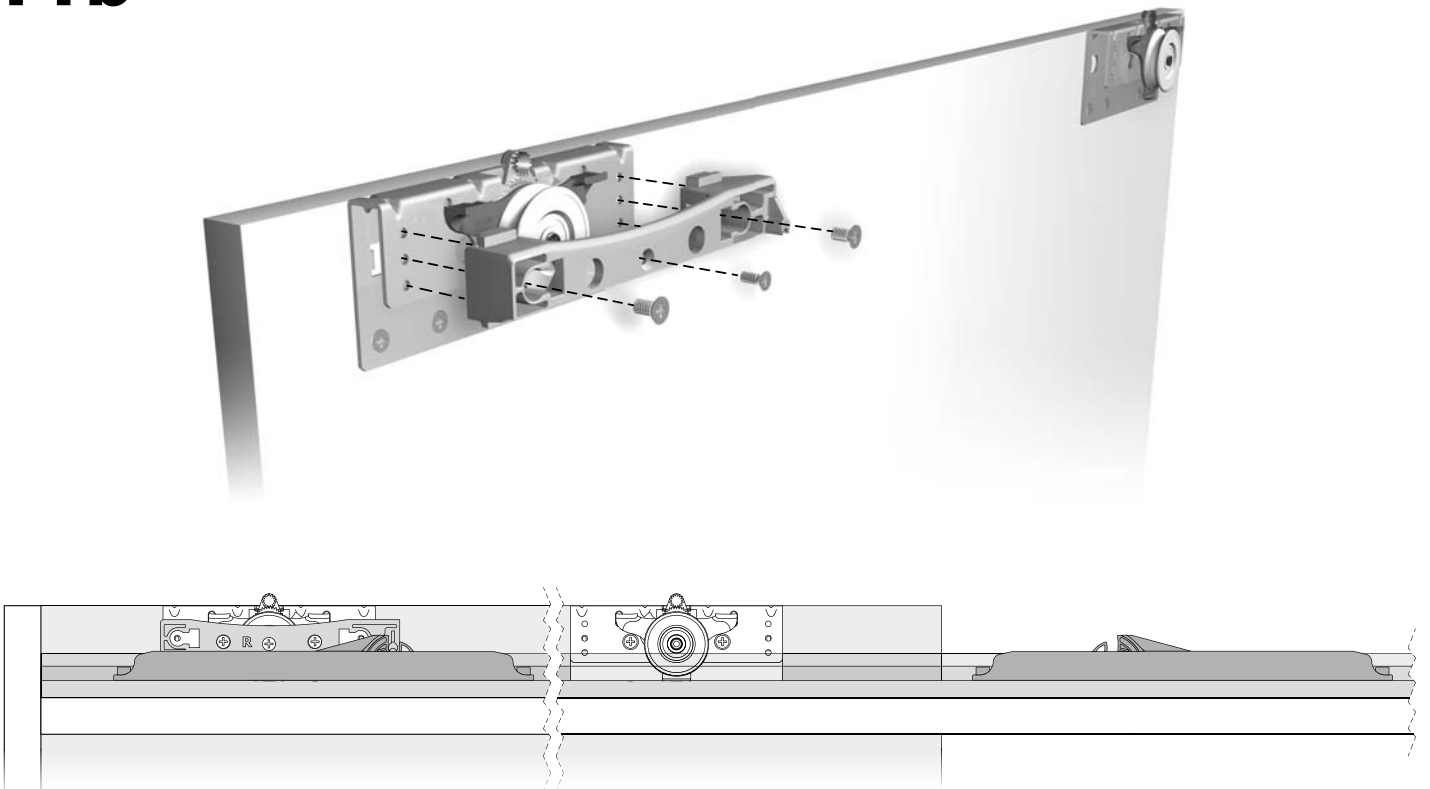
Locking system from
the top.

Système de verrouillage
de la partie supérieure.

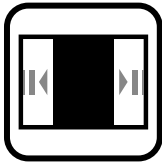
Befestigungssystem
von der Spitze.

Sistema de fijación
desde la parte
superior.

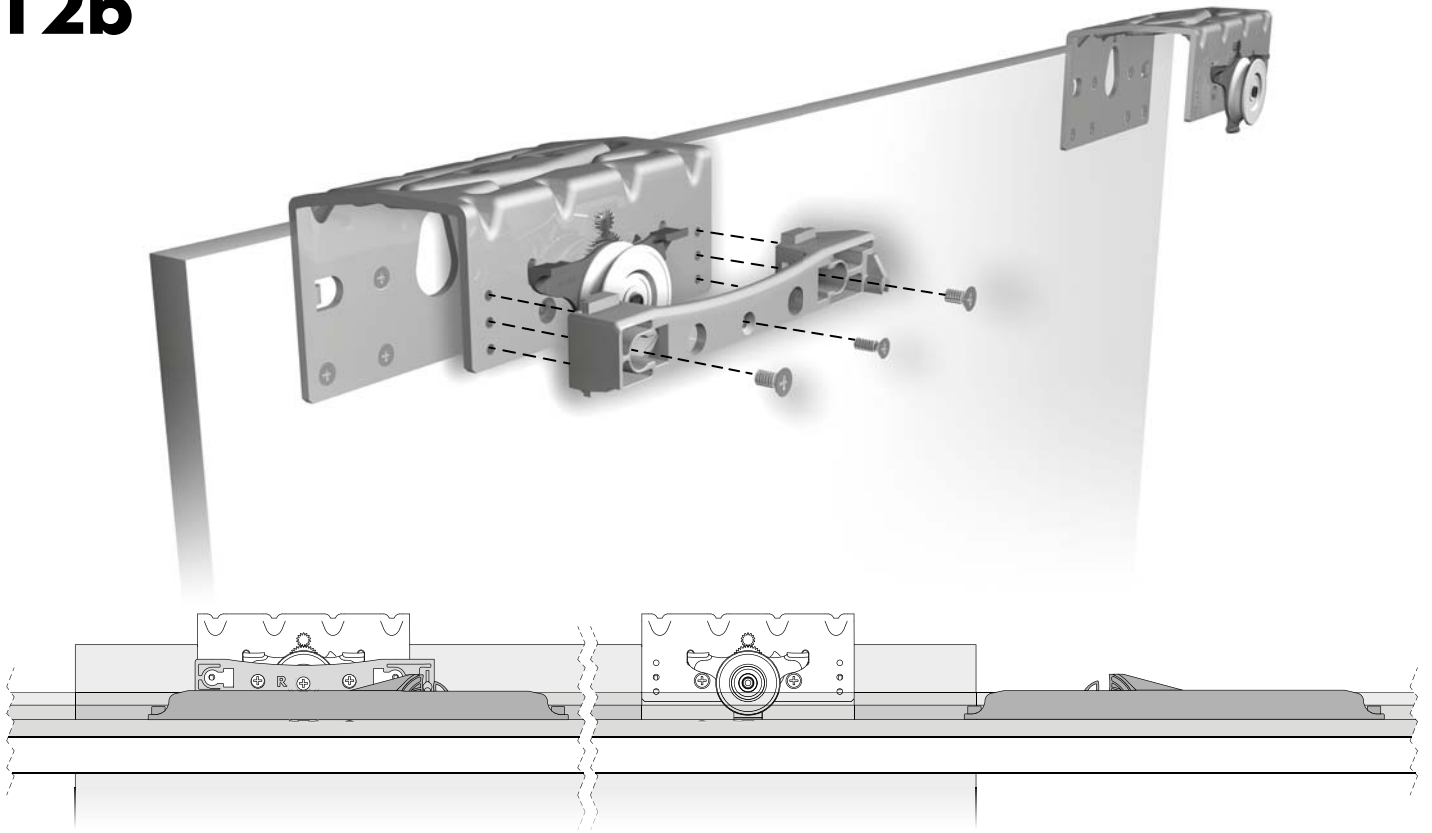
11b

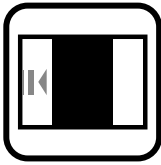


EASY
line



12b





Schemi posizionamento ammortizzatori e attivatori.

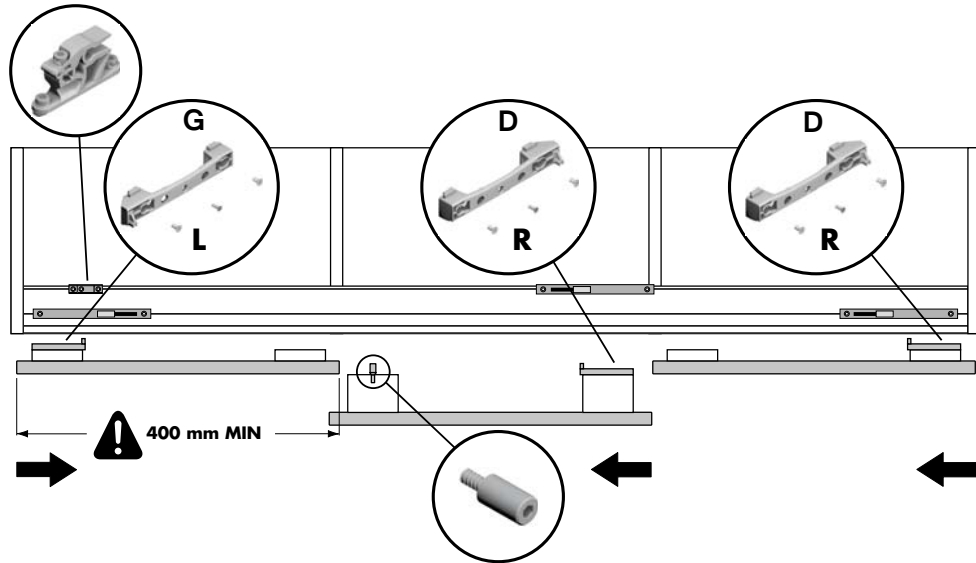
Positioning of soft-closing device and activators.

Positionnement du dispositif de fermeture amortie et de l'activateurs.

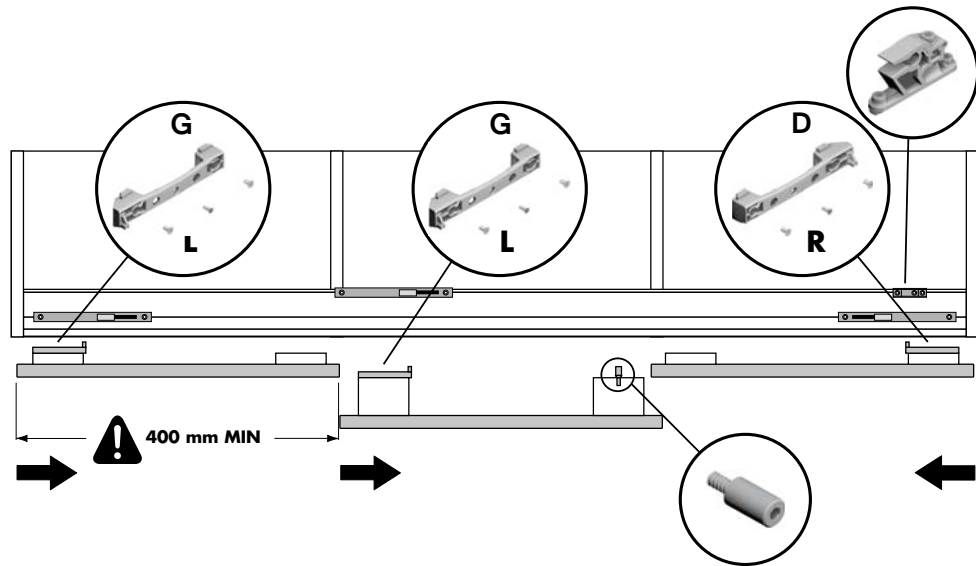
Schemen zur Positionierung des Dämpfungsystems und der Aktivatoren.

Esquemas de colocación del sistema de amortización y activadores.

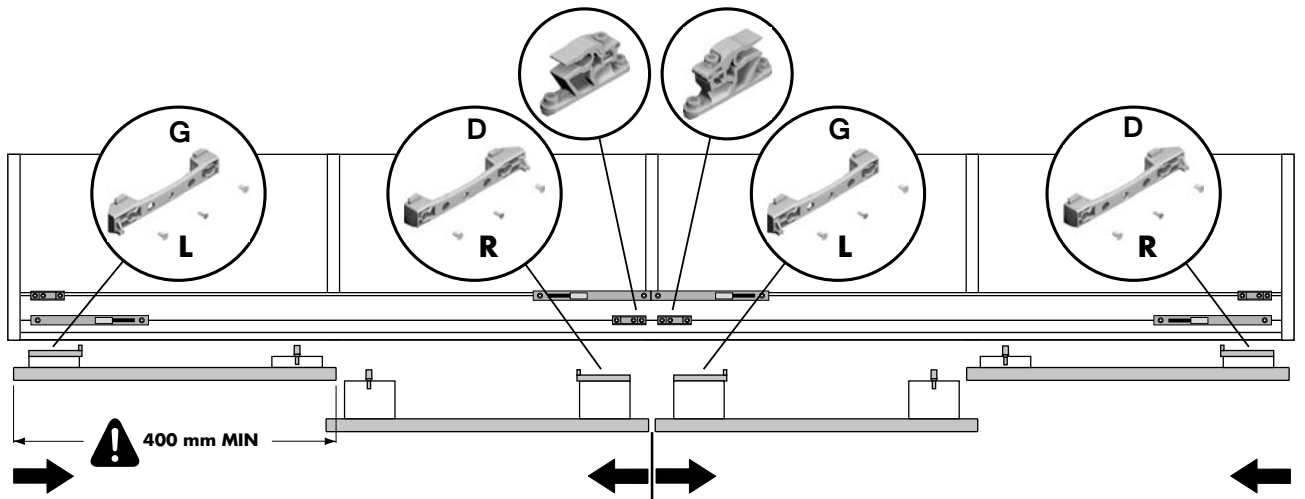
A

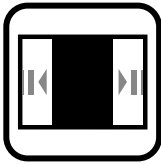


B



C





Schemi posizionamento ammortizzatori e attivatori.

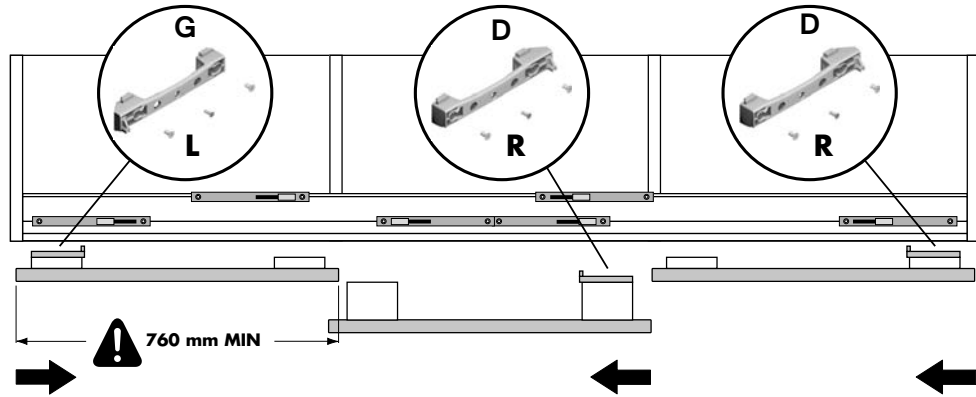
Positioning of soft-closing device and activators.

Positionnement du dispositif de fermeture amortie et de l'activateurs.

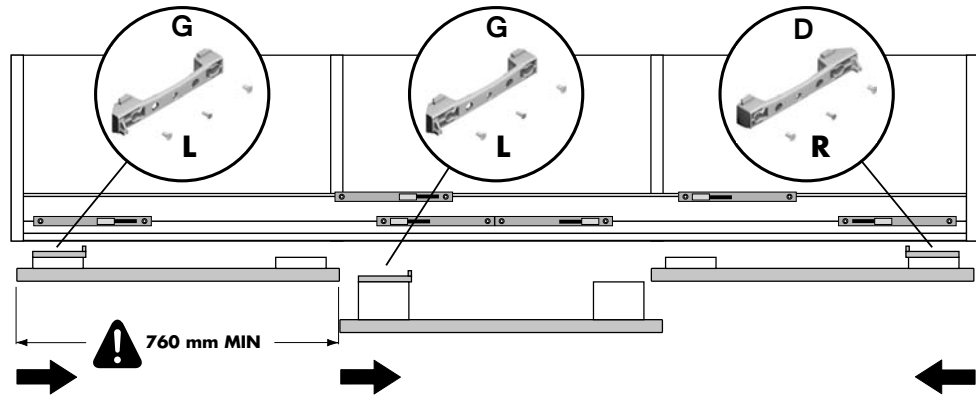
Schemen zur Positionierung des Dämpfungssystems und der Aktivatoren.

Esquemas de colocación del sistema de amortización y activadores.

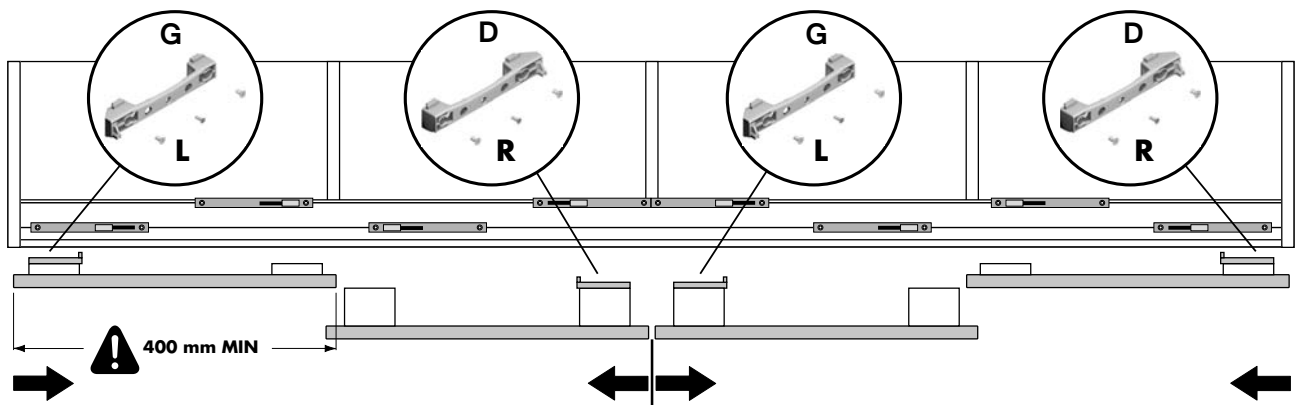
A

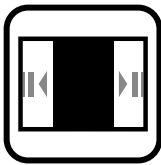


B

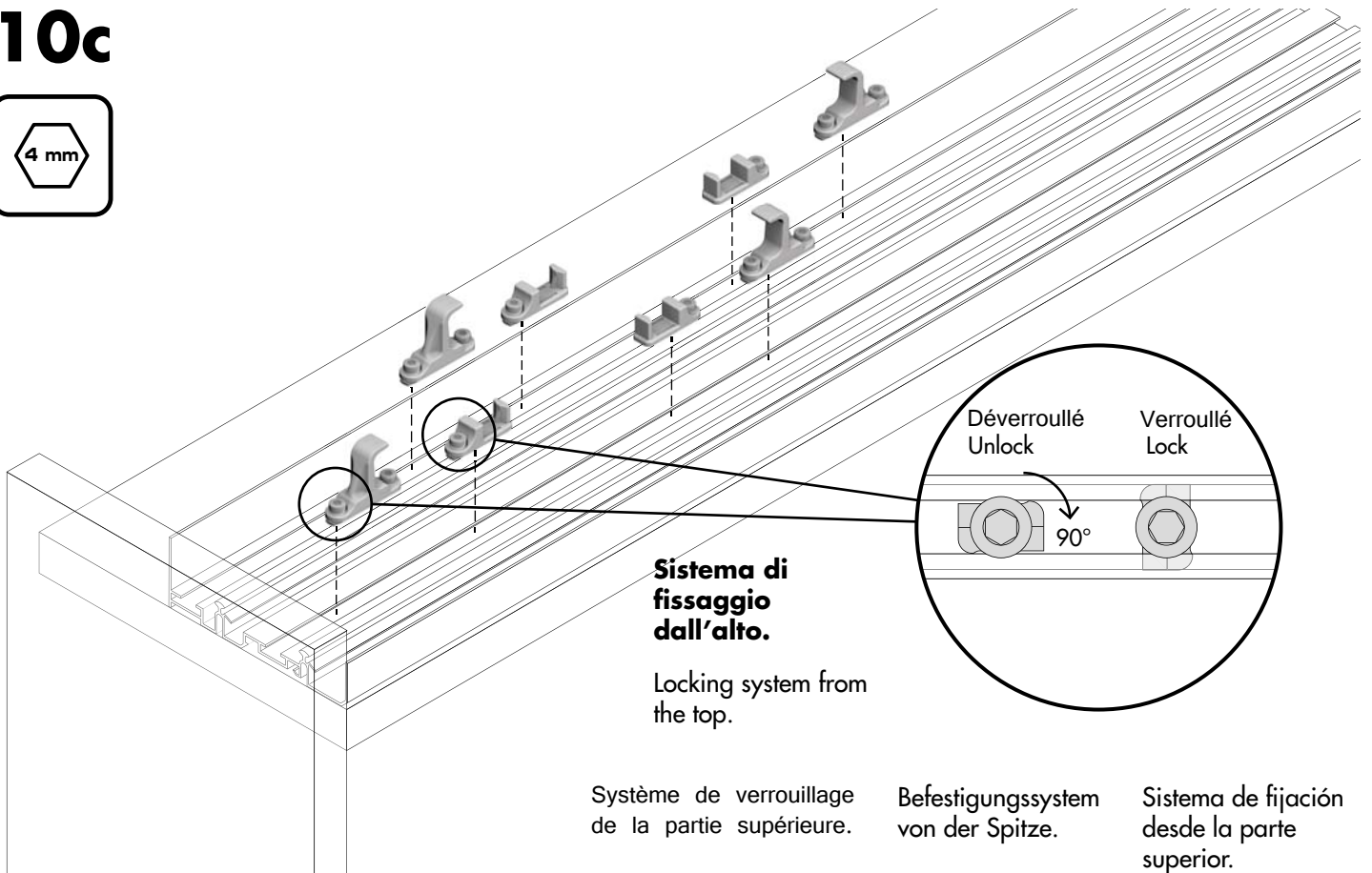


C





10c



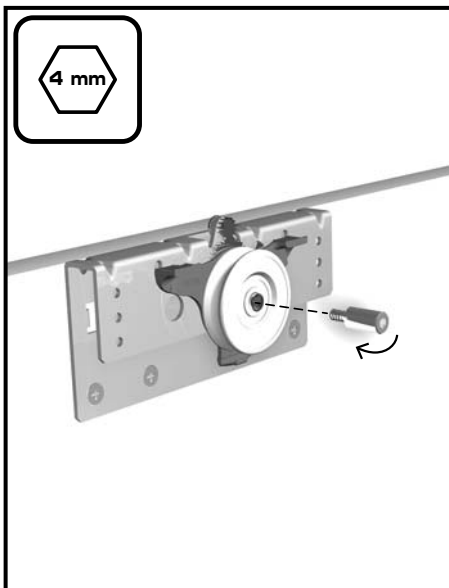
Sistema di fissaggio dall'alto.

Locking system from the top.

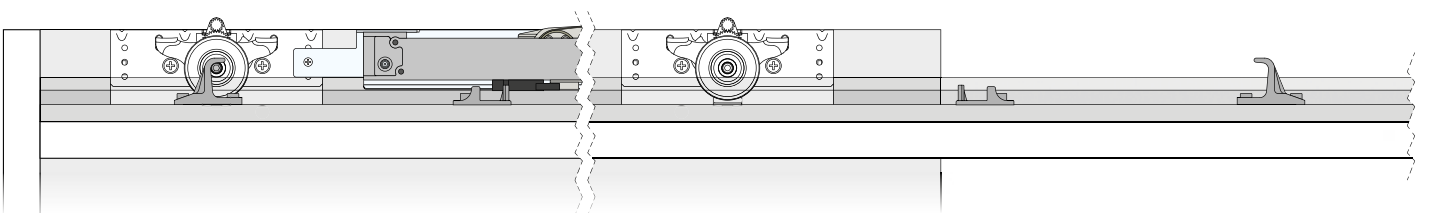
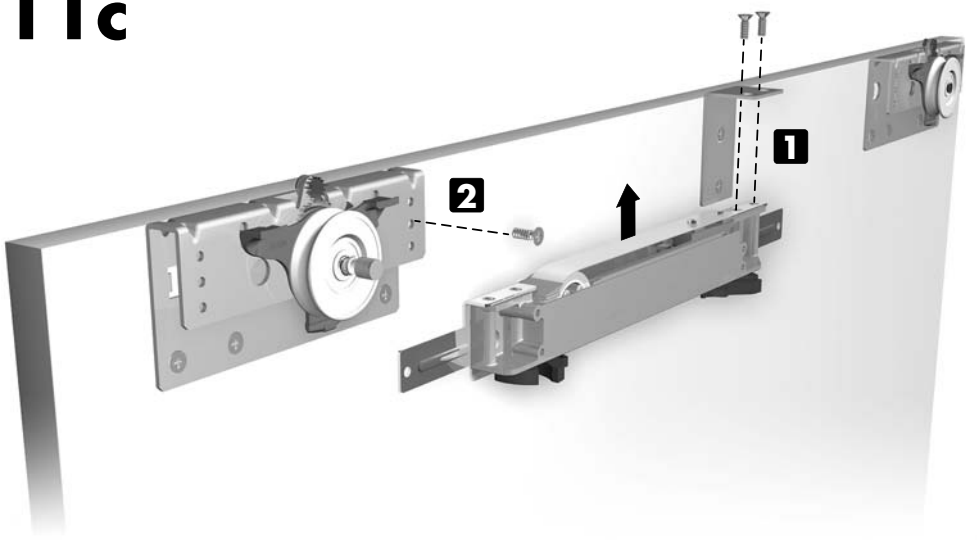
Système de verrouillage de la partie supérieure.

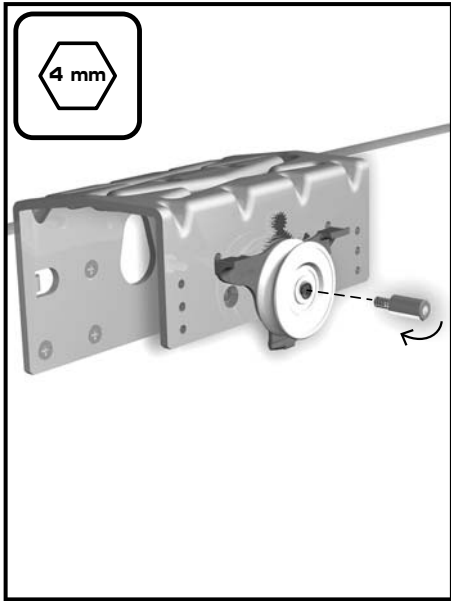
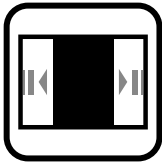
Befestigungssystem von der Spitze.

Sistema de fijación desde la parte superior.

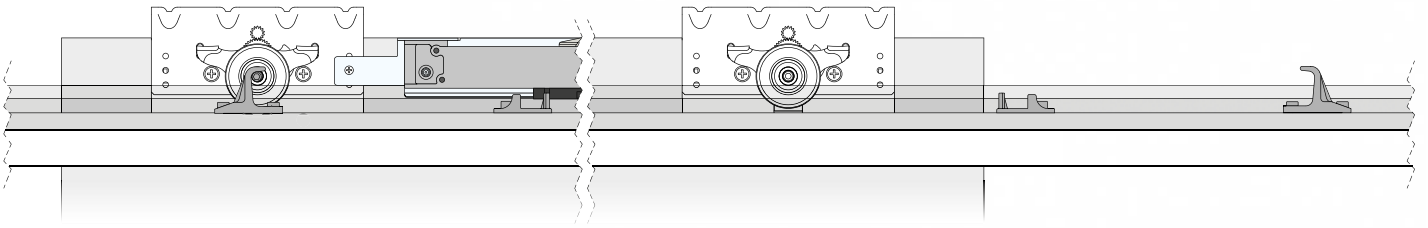
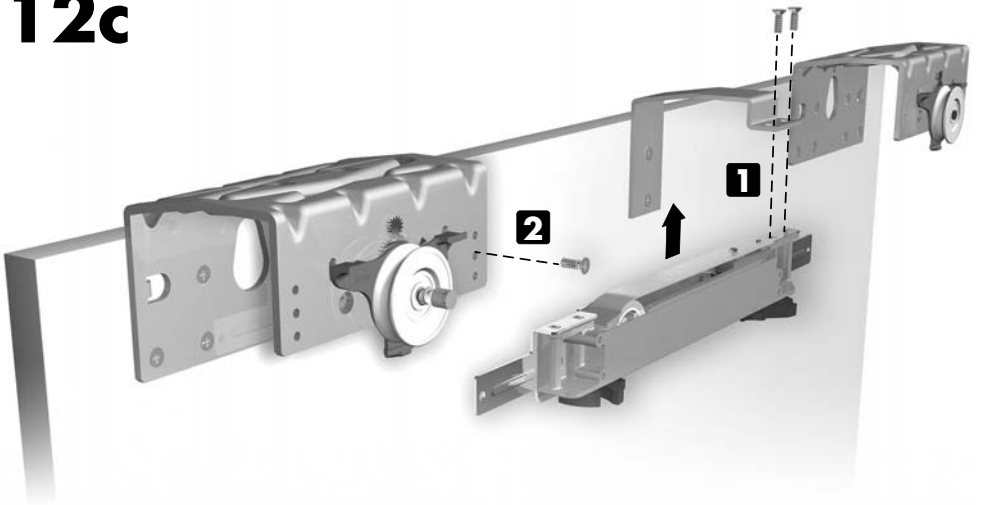


11c





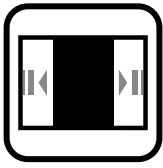
12c





Schemi posizionamento sistema SOFTSPACE, attivatori e fermi di sicurezza.

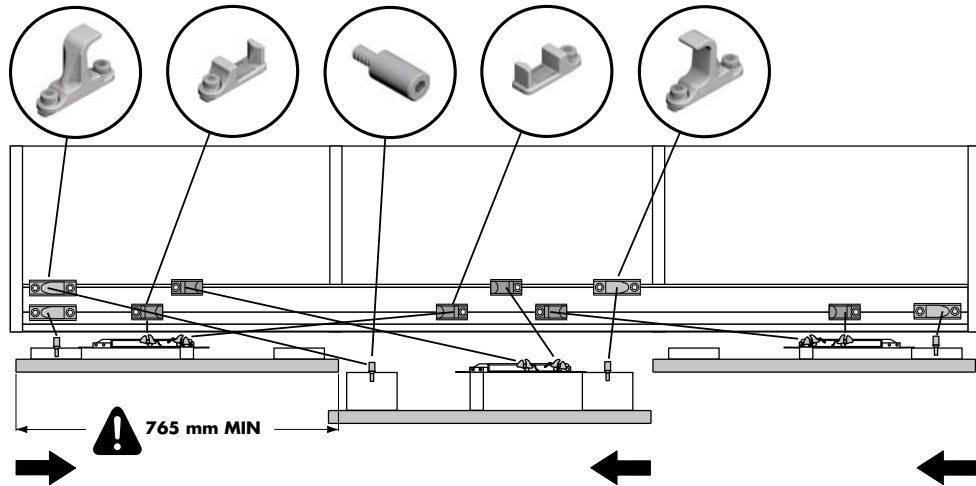
Positioning of SOFTSPACE device, activators and safety locks.



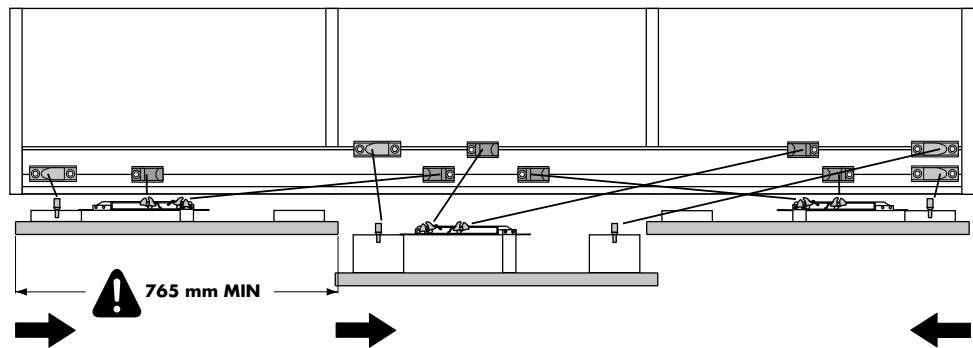
Positionnement du dispositif "softspace", de l'activateurs et des serrures de sécurité.
Schemen zur Positionierung des SOFTSPACE Systems, der Aktivatoren und Sicherheitsanschlag.

Esquemas de colocación del sistema SOFTSPACE, activadores y retén de seguridad.

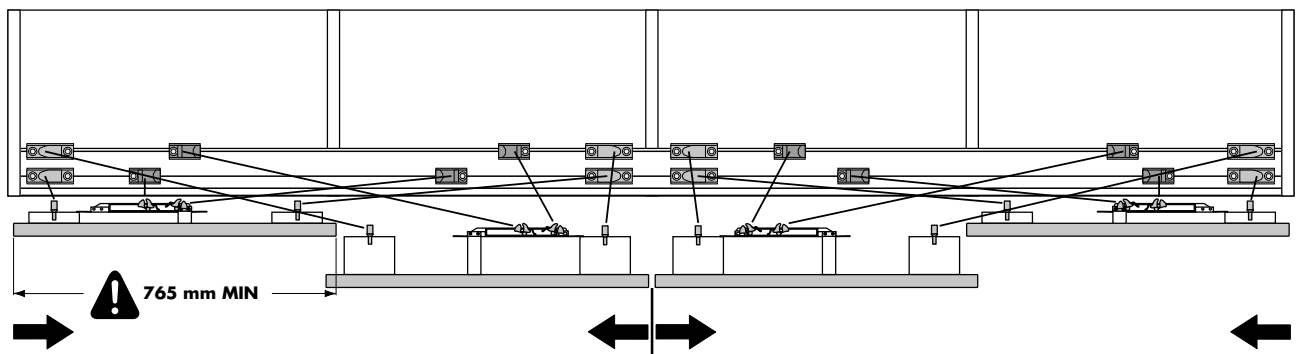
A



B



C



13



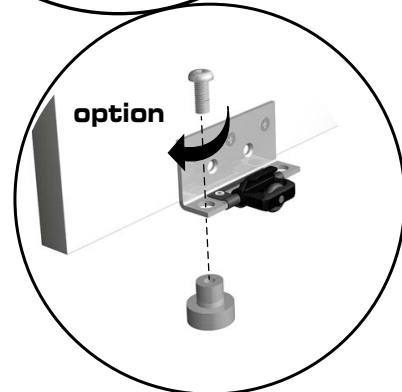
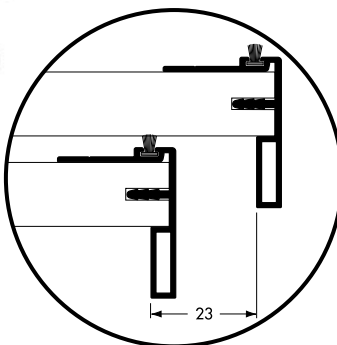
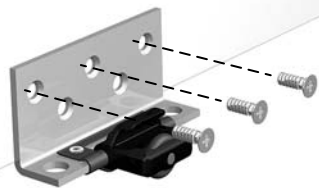
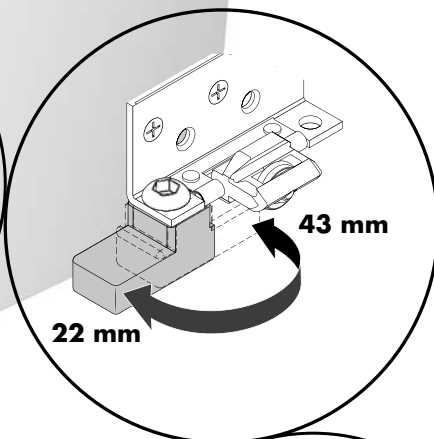
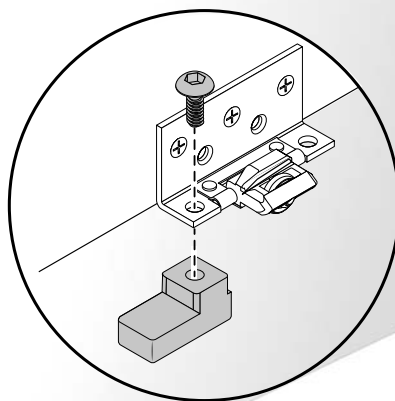
DISTANZIATORE PER ANTE

DOORS SPACER

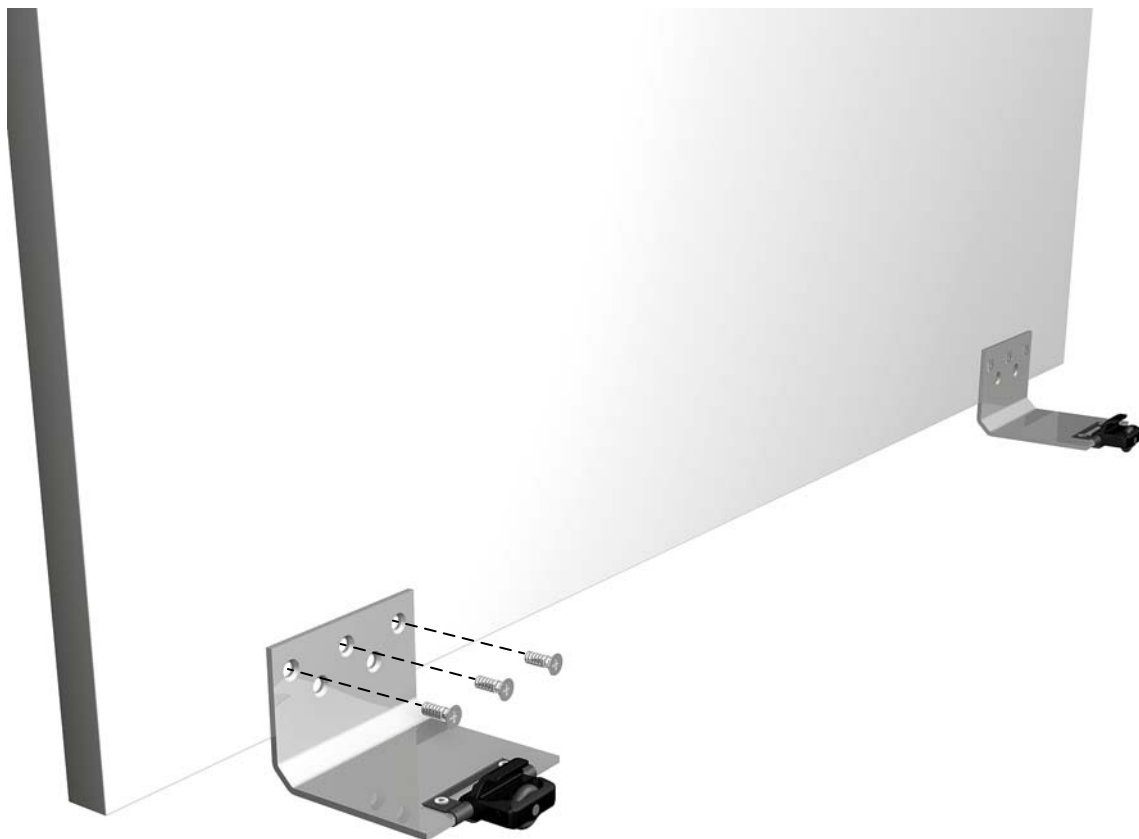
ENTRETOISE POUR PORTES

SPACER FÜR TÜREN

ESPACIADOR PARA PUERTAS



14

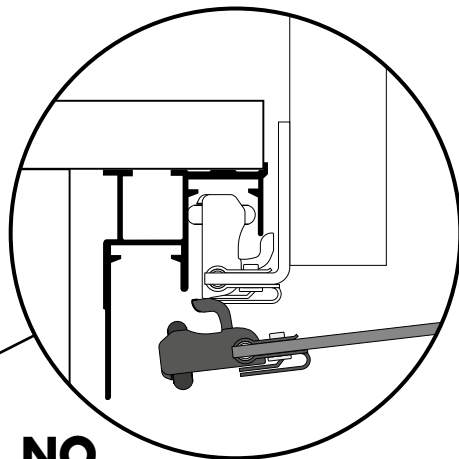
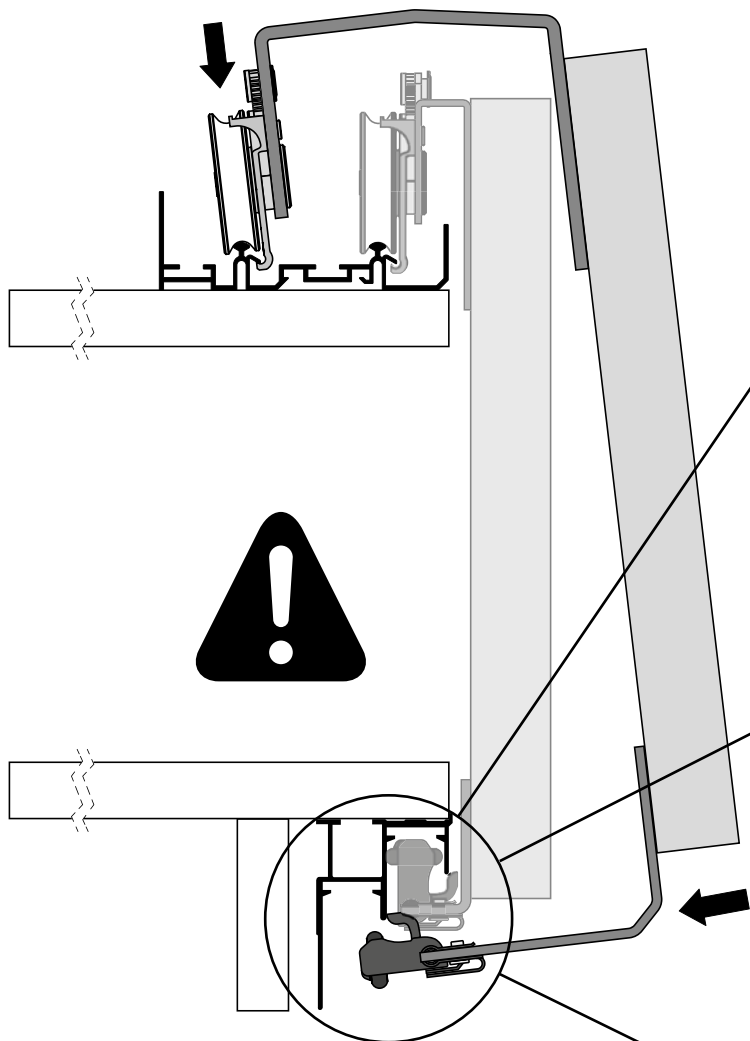
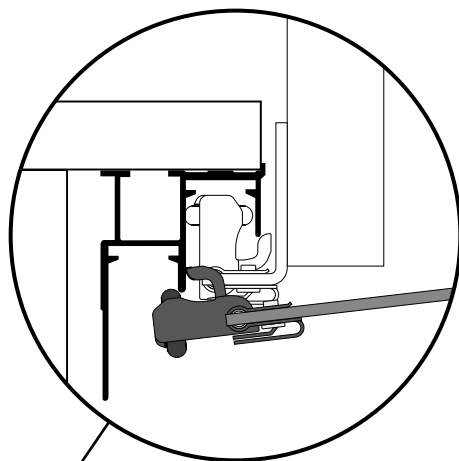


NO

Anta regolata troppo in alto.

Door adjusted too high.
Ajustement de porte trop haut.

Tür zu hoch eingestellt.
Puerta demasiado alto.



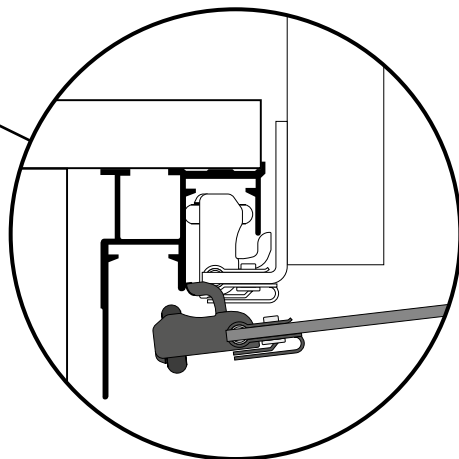
NO

Anta regolata troppo in basso.

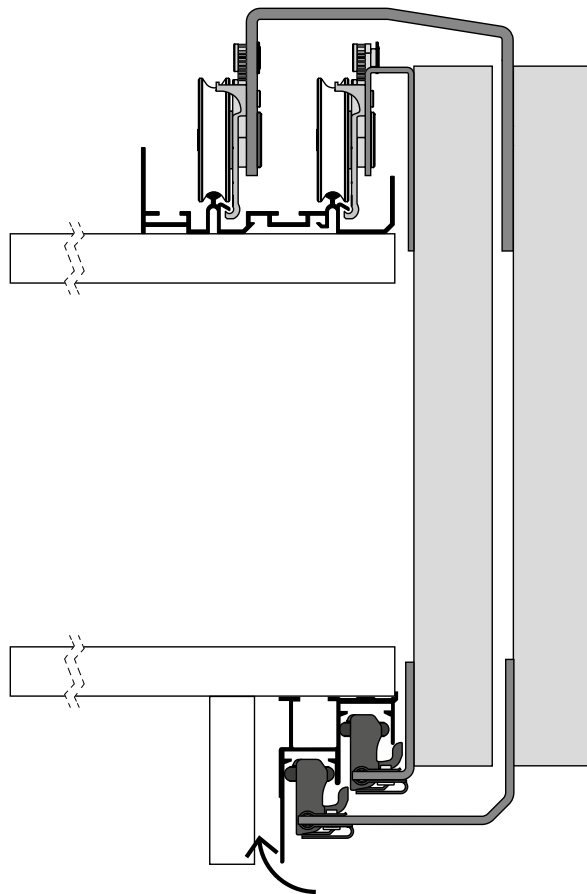
Door adjusted too low.
Ajustement de porte trop bas.

Tür zu niedrig eingestellt.
Puerta demasiado bajo.

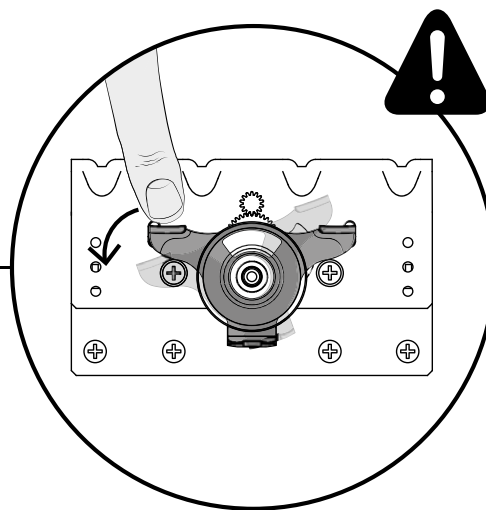
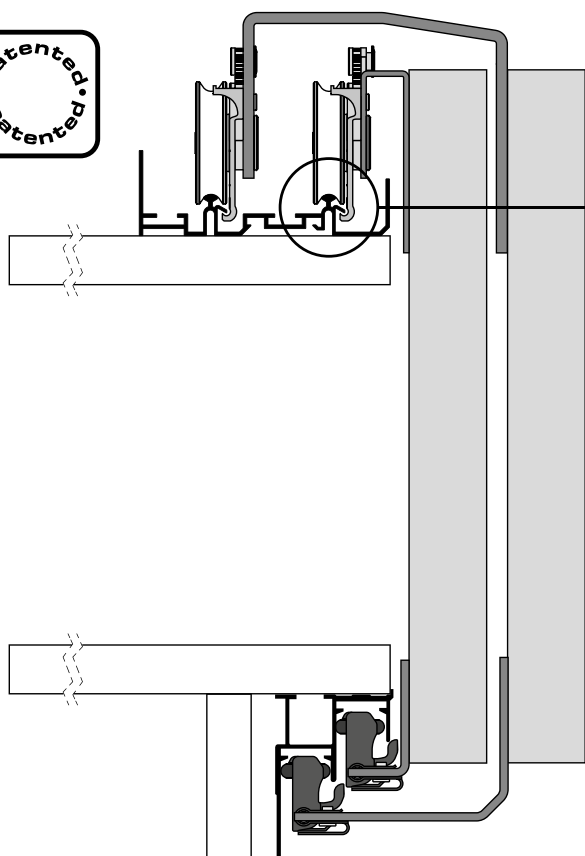
OK



16



17



**SISTEMA
ANTISCARRUCOLAMENTO**
Ruotare l'antiscarrucola-
mento prima di togliere
l'anta.

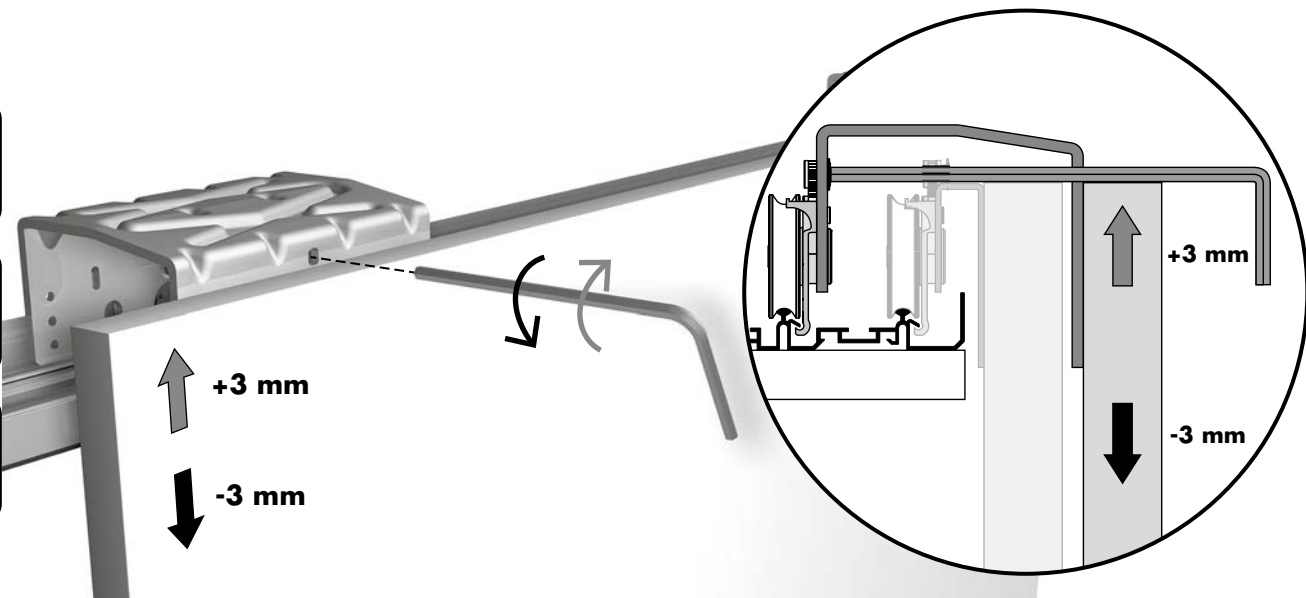
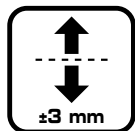
ANTIDERAILING DEVICE
Rotate the antiderailing device
before remove the door.

DISPOSITIF ANTI-DÉRAILLEMENT
Tourner le dispositif anti-déraillement
avant de retirer la porte.

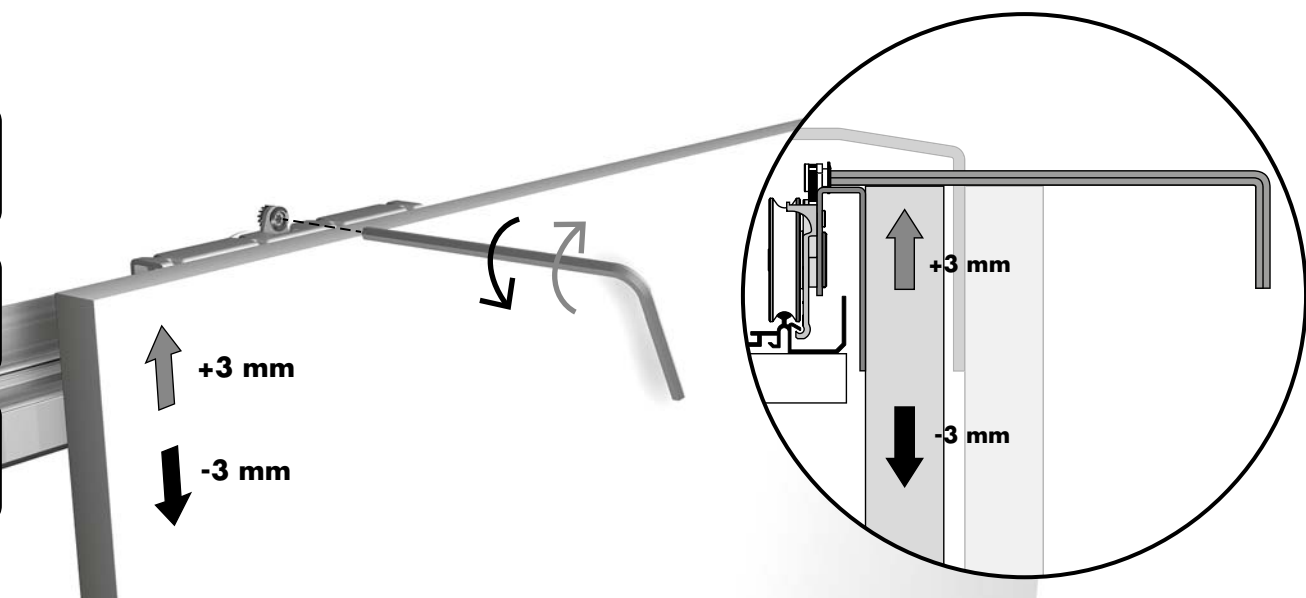
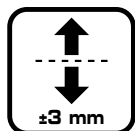
ENTGLEISUNGSSCHUTZSYSTEM
Vor dem Entfernen der Tür das
Entgleisungssystem drehen.

**SISTEMA
ANTIDESCARRILAMIENTO**
Gire el antidescarrilamiento antes
de sacar la puerta.

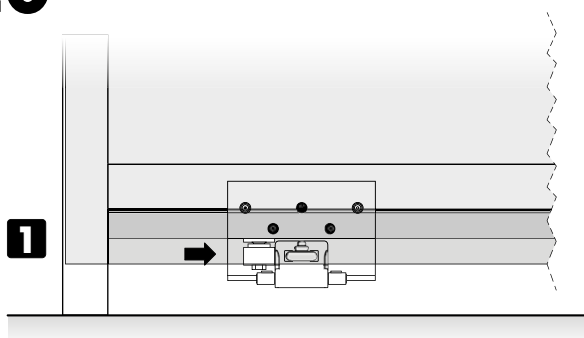
18



19



20



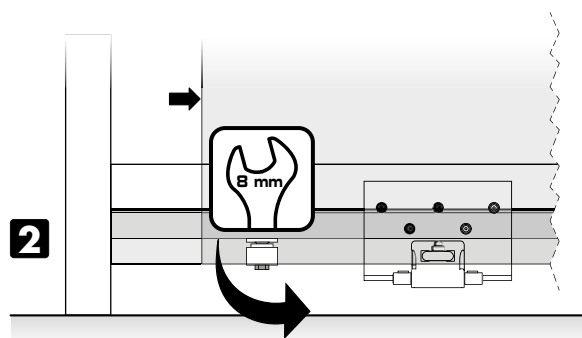
Chiudere l'anta e posizionare il fermo inferiore.

Fermer la porte et placer l'arrêt inférieur.

Cerrar la puerta y colocar el tope inferior.

Close the door and positioning the lower lock.

Die Tür schließen und den unteren Anschlag hinlegen.



Aprire l'anta e fissare il fermo inferiore.

Ouvrir la porte et fixer le verrou inférieur.

Abrir la puerta y fijar el tope inferior.

Open the door and fix the lower lock.

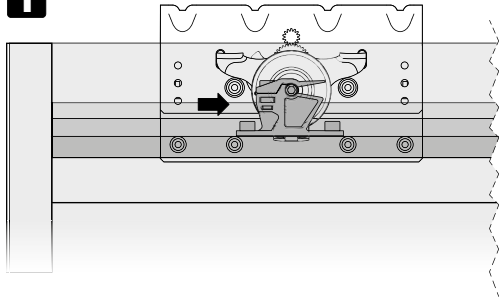
Die Tür aufmachen und den unteren Anschlag hinlegen.

Verrouiller / Lock

21a



1



Chiudere l'anta e posizionare il fermo superiore.

Close the door and positioning the upper lock.

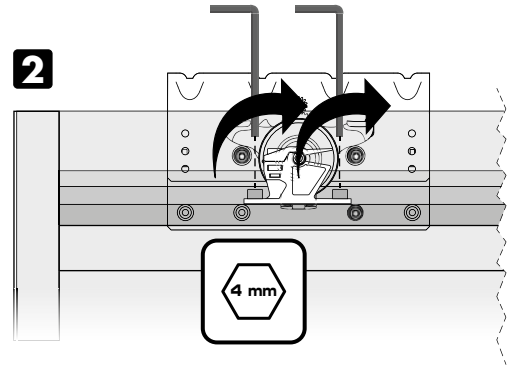
Fermer la porte et placer l'arrêt supérieur.

Die Tür schließen und den oberen Anschlag hinlegen.

Cerrar la puerta y colocar el tope superior.

Verrouiller / Lock

2



Fissare il fermo superiore. Fix the upper lock.

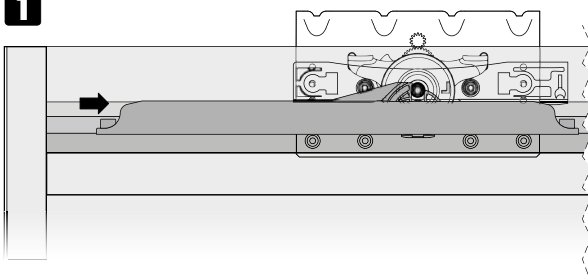
Fixer le verrou supérieur. Den oberen Anschlag befestigen.

Fijar el tope superior.

21b



1



Chiudere l'anta e posizionare l'ammortizzatore.

Close the door and positioning the soft-closing device.

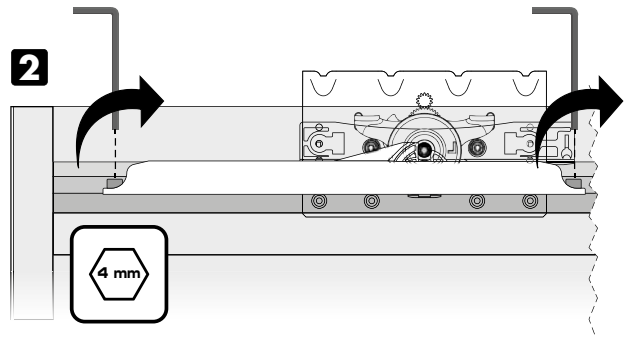
Fermer la porte et positionner l'ensemble d'amortisseur

Die Tür schließen und den Dämpfer legen.

Cerrar la puerta e colocar el amortiguador.

Verrouiller / Lock

2

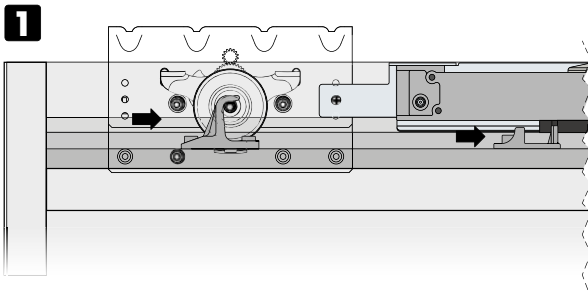


Fissare l'ammortizzatore. Fix the soft-closing device.

Fixer l'amortisseur. Den Dämpfer befestigen.

Fijar el amortiguador.

21c



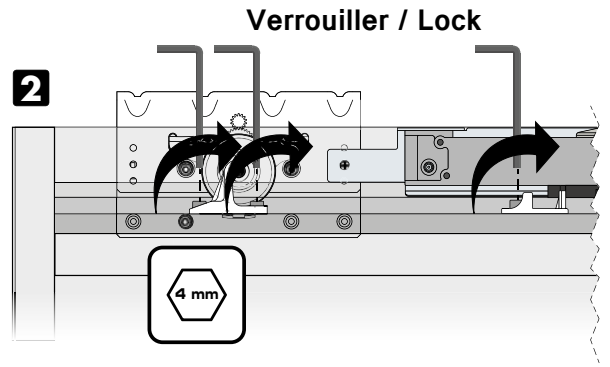
Chiudere l'anta, posizionare il fermo di sicurezza e gli attivatori per sistema di ammortizzazione SOFTSPACE.

Fermer la porte, positionner le verrou de sécurité et l'activateur de l'ensemble de dispositif "SOFTSPACE"

Cerrar la puerta , colocar el tope de seguridad y el activador de l sistema SOFTSPACE.

Close the door, positioning the safety lock and the activator for SOFTSPACE device.

Die Tür schließen, den Sicherheitsanschlag und die SOFTSPACE Aktivatoren positionieren.



Fissare il fermo di sicurezza e gli attivatori per sistema di ammortizzazione SOFTSPACE.

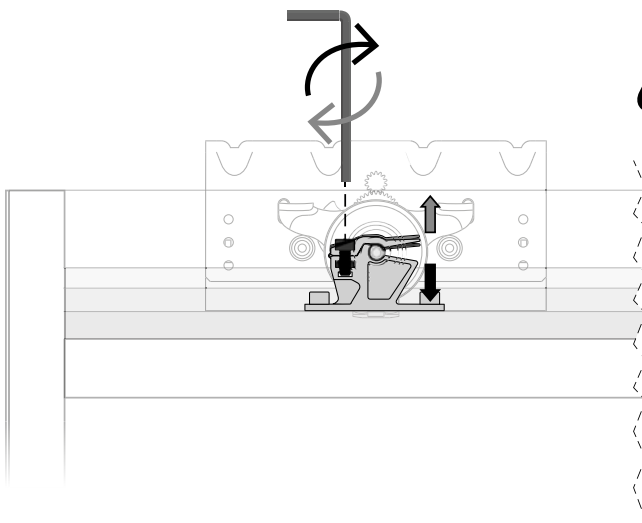
Fixez le verrou de sécurité et l'activateur de l'ensemble de dispositif "SOFTSPACE"

Fijar el tope de seguridad y los activadores por el sistema SOFTSPACE.

Fix the safety lock and the activators for SOFTSPACE device.

Den Sicherheitsanschlag und die SOFTSPACE Aktivatoren befestigen.

22



Regolare la forza di aggancio dei fermi superiori

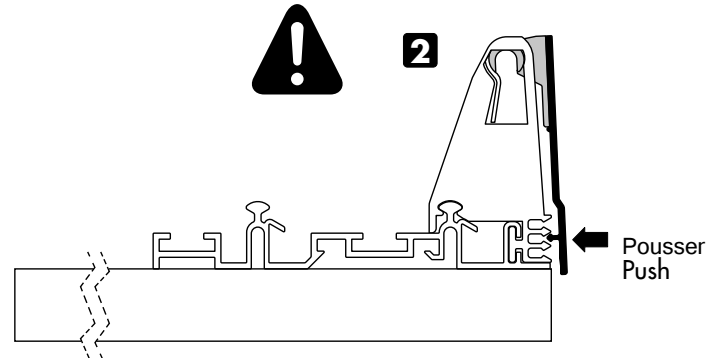
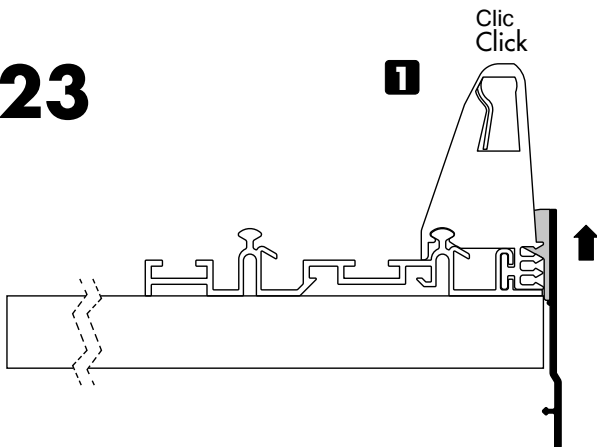
Adjust the force of clamping of the upper locks.

Régler la force de serrage du verrou supérieur.

Die Einhakkraft der oberen Anschläge einstellen.

Regule la fuerza de enganche de los retenes superiores.

23



Posizionare la cover.

Positioning the cover.

Positionner le profil de recouvrement.

Das Abdeckungsprofil positionieren.

Colocar el perfil de cobertura.

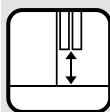
Icone

Icons

Ícônes

Icons

Iconos



Spazio tra anta e pavimento

Space from the door and the floor

Distance entre la porte et le sol

Raum zwischen Tür und Boden

El espacio entre la puerta y el piso



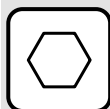
Pattino universale (no destro e sinistro)

Universal slide (no right and left)

Mécanisme universel (ni droit ni gauche)

Universal-Gleitschuh (ohne rechts und links)

Patín universal (ni derecho ni izquierdo)



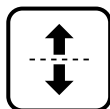
Chiave esagonale

Allen-key

Clé hexagonale

Sechskantenschlüssel

llave hexagonal



Regolazione verticale

Vertical adjustment

Régalage vertical

Höhenverstellung

Regulación vertical



Sistema brevettato

Patented system

Système breveté

Patentiertes System

Sistema patentado



Senza sistema di ammortizzazione

Without soft-closing device

Sans système d'amortissement

Ohne Dämpfungssystem

Sin sistema de amortización



Versione economica

Cheap version

Version économique

Günstige Ausführung

Versión económica



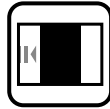
Sistema di ammortizzazione SOFTSPACE

Soft-closing SOFTSPACE device

Dispositif de fermeture amortie "SOFTSPACE"

SOFTSPACE Dämpfungssystem

Sistema de amortización SOFTSPACE



Sistema di ammortizzazione monodirezionale

One-way soft-closing device

Dispositif d'amortissement monodirectionnel

Unidirektionales Dämpfungssystem

Sistema de amortización monodireccional



Sistema di ammortizzazione bidirezionale

Two-way soft-closing device

Dispositif d'amortissement bidirectionnel

Bidirektionales Dämpfungssystem

Sistema de amortización bidireccional



Cinetto F.lli S.r.l.

Via Rossi, 5/A

35030 Rubano (PD) Italy

Tel. +39 049 8977211

Fax +39 049 635822

www.cinetto.it

info@cinetto.it

