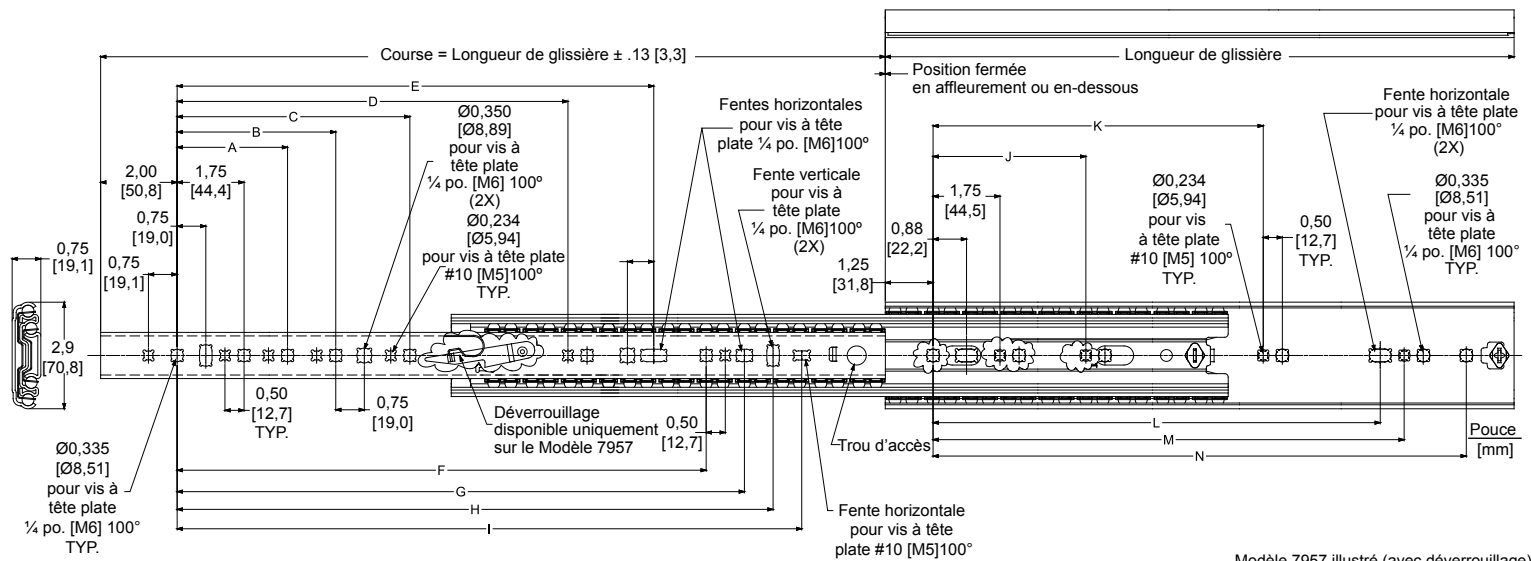


Utilisations : La série 7900 est idéale pour les plateaux coulissants, étagères ou tiroirs pour le matériel ou l'entreposage de fournitures dans les véhicules des services publics et d'urgence ; entreposage industriel fixe incluant les boîtes d'outillage ou d'équipement ; ou dans les machines ou les chariots de fabrication, comme les guichets ou les distributeurs automatiques.

Série de glissière pour usage industriel
Jusqu'à 350 lbs. [159 kg] de capacité de charge*
Tiroirs jusqu'à 42 po. de large
Espace latéral de 0,75 po. [19,1 mm]

Modèles 7950/7957



Modèle 7957 illustré (avec déverrouillage)

Finitions Revêtement électrozingué brillant (C)

Longueurs 12 po.–36 po. [305 mm–914 mm]

Hauteur 2,79 po. [71 mm]

Espace latéral 0,75 po. [19,1 mm]

Course Extension complète

Quincaillerie Vis à tête plate 1/4 po. [M6] or #10 [M5] 100°

Charge 350 lbs. [159 kg] fixation latérale*
150 lbs. [68 kg] montage à plat*

Roulements à billes Acier au carbure

Fonctionnalités Modèle 7950, sans déverrouillage, silencieux
Modèle 7957, levier de déverrouillage côté droit ou côté gauche

Mouvement Roulements à billes d'acier

Montage Montage latéral, montage à plat

Número de référence	Longueur de glissière	Course de glissière	A	B	C	D	E	F	G	H	I	J	K	L	M	N
7950 -12	12,00	12,00								7,06	7,81			7,25	7,88	9,50
7957-12	[304,8]	[304,8]								[179,4]	[198,5]			[184,2]	[200,2]	[241,3]
7950 -14	14,00	14,00								9,06	9,81			9,25	9,88	11,50
7957-14	[355,6]	[355,6]								[230,2]	[249,3]			[235,0]	[251,0]	[292,1]
7950 -16	16,00	16,00	4,25					9,31	10,31	11,06	11,81			11,25	11,88	13,50
7957-16	[406,4]	[406,4]	[108,0]					[236,6]	[262,0]	[281,0]	[300,1]			[285,8]	[301,8]	[342,9]
7950 -18	18,00	18,00	4,25					11,31	12,31	13,06	13,81			13,25	13,88	15,50
7957-18	[457,2]	[457,2]	[108,0]					[287,4]	[312,8]	[331,8]	[350,9]			[336,6]	[352,6]	[393,7]
7950 -20	20,00	20,00	4,25	6,75				13,31	14,31	15,06	15,81			15,25	15,88	17,50
7957-20	[508,0]	[508,0]	[108,0]	[171,5]				[338,2]	[363,6]	[382,6]	[401,7]			[387,4]	[403,4]	[444,5]
7950 -22	22,00	22,00	4,25	6,75			12,94	15,31	16,31	17,06	17,81			17,25	17,88	19,50
7957-22	[558,8]	[558,8]	[108,0]	[171,5]			[328,7]	[389,0]	[414,4]	[433,4]	[452,5]			[438,2]	[454,2]	[495,3]
7950 -24	24,00	24,00	4,25	6,75			14,94	17,31	18,31	19,06	19,81			19,25	19,88	21,50
7957-24	[609,6]	[609,6]	[108,0]	[171,5]			[379,5]	[439,8]	[465,2]	[484,2]	[503,3]			[489,0]	[505,0]	[546,1]
7950 -26	26,00	26,00	4,25	6,75			16,94	19,31	20,31	21,06	21,81			21,25	21,88	23,50
7957-26	[660,4]	[660,4]	[108,0]	[171,5]			[430,3]	[490,6]	[516,0]	[535,0]	[554,1]			[539,8]	[555,8]	[596,9]
7950 -28	28,00	28,00	4,25	6,75			18,94	21,31	22,31	23,06	23,81			23,25	23,88	25,50
7957-28	[711,2]	[711,2]	[108,0]	[171,5]			[481,1]	[541,4]	[566,8]	[585,8]	[604,9]			[590,6]	[606,6]	[647,7]
7950 -30	30,00	30,00	4,25	6,75			20,94	23,31	24,31	25,06	25,81	8,00	18,50	25,25	25,88	27,50
7957-30	[762,0]	[762,0]	[108,0]	[171,5]			[531,9]	[592,2]	[617,6]	[636,6]	[655,7]	[203,2]	[469,9]	[641,4]	[657,4]	[698,5]
7950 -32	32,00	32,00	4,25	6,75			22,94	25,31	26,31	27,06	27,81	8,00	20,50	27,25	27,88	29,50
7957-32	[812,8]	[812,8]	[108,0]	[171,5]			[582,7]	[643,0]	[668,4]	[687,4]	[706,5]	[203,2]	[520,7]	[692,2]	[708,2]	[749,3]
7950 -34	34,00	34,00	4,25	6,75	13,75		24,94	27,31	28,31	29,06	29,81	8,00	22,50	29,25	29,88	31,50
7957-34	[863,6]	[863,6]	[108,0]	[171,5]	[349,3]		[633,5]	[693,8]	[719,2]	[738,2]	[757,3]	[203,2]	[571,5]	[743,0]	[759,0]	[800,1]
7950 -36	36,00	36,00	4,25	6,75	13,75	19,75	26,94	29,31	30,31	31,06	31,81	8,00	24,50	31,25	31,88	33,50
7957-36	[914,4]	[914,4]	[108,0]	[171,5]	[349,3]	[501,7]	[684,3]	[744,6]	[770,0]	[789,0]	[808,1]	[203,2]	[622,3]	[793,8]	[809,8]	[850,9]

* Charge nominale pour une glissière de 18 po. sur un tiroir large de 42 po. manœuvré 10 000 fois.

Élément côté armoire

- Séparer les éléments de la glissière en soulevant les leviers de déverrouillage sur les deux glissières (Modèle 7957 uniquement).
Remarque : Les glissières ont un côté gauche et un côté droit. Veiller à ce que l'élément de droite/de gauche sur le tiroir correspond à l'élément de gauche/de droite sur l'armoire pour éviter tout dommage lors de la réinsertion des éléments du tiroir.
- Installer les éléments de l'armoire (les plus grands) en premier avec des vis à tête plate 1/4 po. [M6] ou #10 [M5] fournies par le client selon un angle de 100° dans les fentes horizontales. Veiller à ce que les glissières soient parallèles. Voir les figures 1a et 3a pour la fixation latérale et les figures 2a et 4a pour la fixation à plat.

Élément côté tiroir

- Installer les éléments du tiroir avec des vis à tête plate 1/4 po. [M6] ou #10 [M5] fournies par le client selon un angle de 100° dans les fentes verticales. Laisser toutes les vis desserrées pour le réglage final. Voir les figures 1b et 2b pour les modèles à déverrouillage et les figures 3b et 4b pour les modèles sans déverrouillage.
- Vérifier que les cages de retenue des billes du côté armoire sont entièrement vers l'avant. Installer le tiroir dans l'armoire. Fermer le tiroir (Modèle 7957 uniquement).
- Ouvrir le tiroir et ajuster la position de la glissière jusqu'à ce que le mouvement soit fluide. Serrer toutes les vis. Si nécessaire, utiliser d'autres vis pour fixer les glissières et terminer l'installation.

Instructions de commande des glissières

Passer votre commande de la série 7900 en précisant ce qui suit.

	5 Paires	C	795X	-16	D
Nombre total de glissières demandé					
Finition de glissière					
Modèle de glissière					
7950 : sans déverrouillage					
7957 : avec levier de déverrouillage					
Longueur de glissière					
Conditionnement en sac plastique					

Conditionnement

Paquet (D) distributeur : Une paire de glissières dans un sac plastique (côté gauche et côté droit pour le modèle 7957). **Quincaillerie de fixation non incluse.**

Les glissières de 12 à 22 po. de long	5 paires par boîte.
Les glissières de 24 à 28 po. de long	4 paires par boîte.
Les glissières de 30 à 36 po. de long	3 paires par boîte.

Conditionnement en vrac (P) Modèle 7957

(côté gauche et côté droit) :

Les glissières de droite et de gauche sont conditionnées séparément.

Conditionnement en vrac Modèle 7950 (sans côté) :

Toutes les glissières sont dans une boîte unique.

Les glissières de 12 à 22 po. de long	5 paires par boîte.
Les glissières de 24 à 28 po. de long	4 paires par boîte.
Les glissières de 30 à 36 po. de long	3 paires par boîte.

Spécifications

Éléments de glissière : Acier laminé à froid.

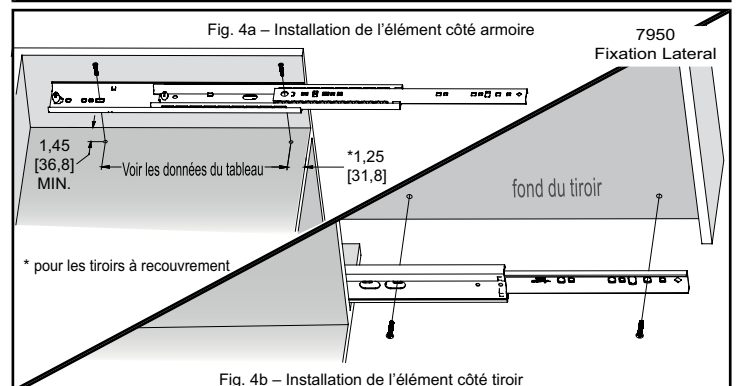
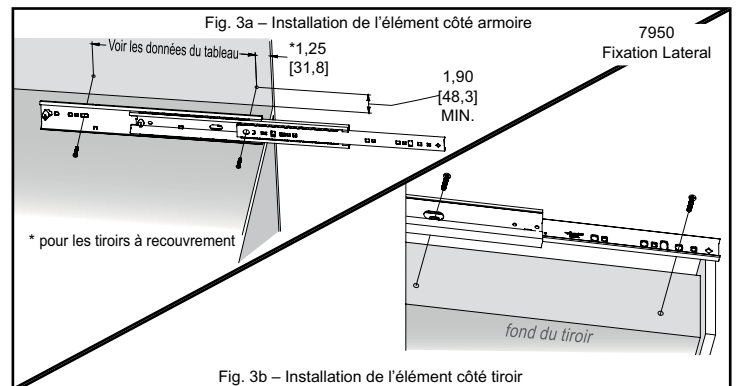
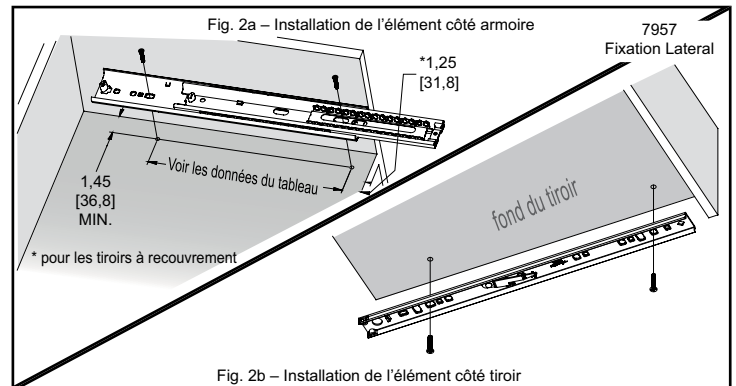
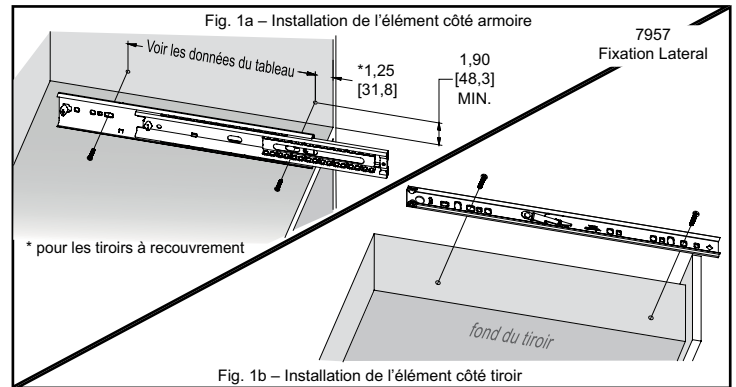
Cages de retenue des billes : Acier laminé à froid.

Roulements à billes : Acier au carbure.

Conforme RoHS.

Remarque : Les spécifications, matériaux, prix, conditions de vente et livraison sont sujets à modification sans préavis.

Pour les informations techniques les plus récentes, visiter le site www.accuride.com



Accuride

ACCURIDE INTERNATIONAL INC.

12311 Shoemaker Avenue
Santa Fe Springs, CA 90670-2932, États-Unis d'Amérique

TÉL (562) 903-0200

FAX (562) 903-0208

www.accuride.com

Fabrication, Ingénierie et Vente

États-Unis • Allemagne • Japon • Mexique • Royaume-Uni • Chine

Copyright © 2012 Accuride International Inc. 3700-9536(1235)-MK148-R2-0912F