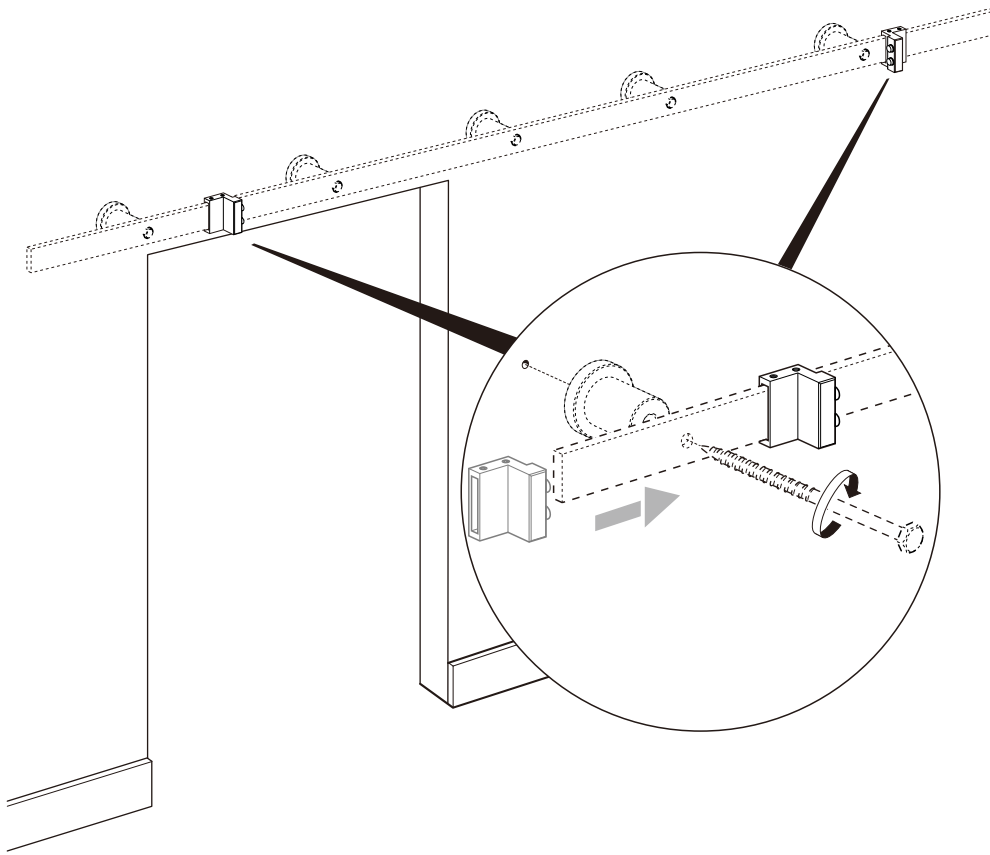




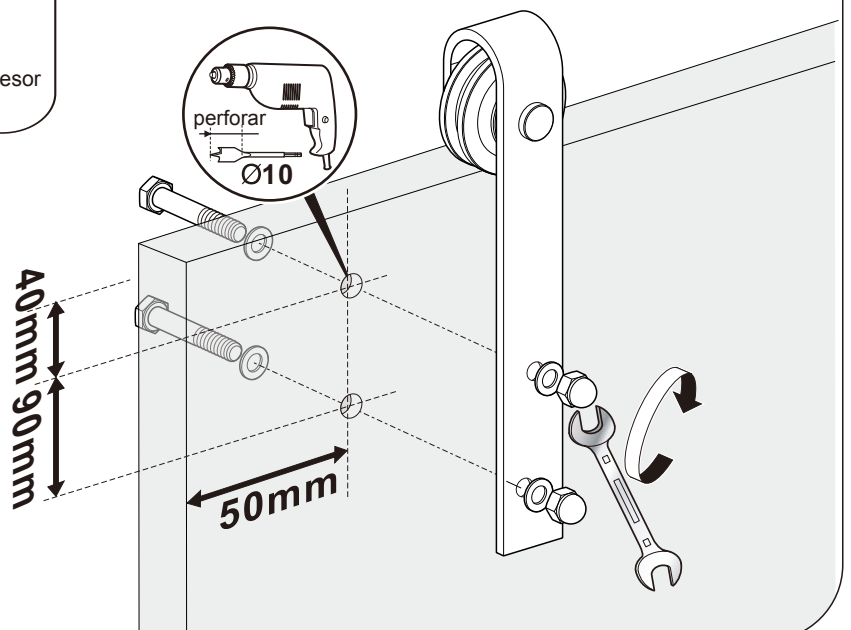
# Manual de instalación

1

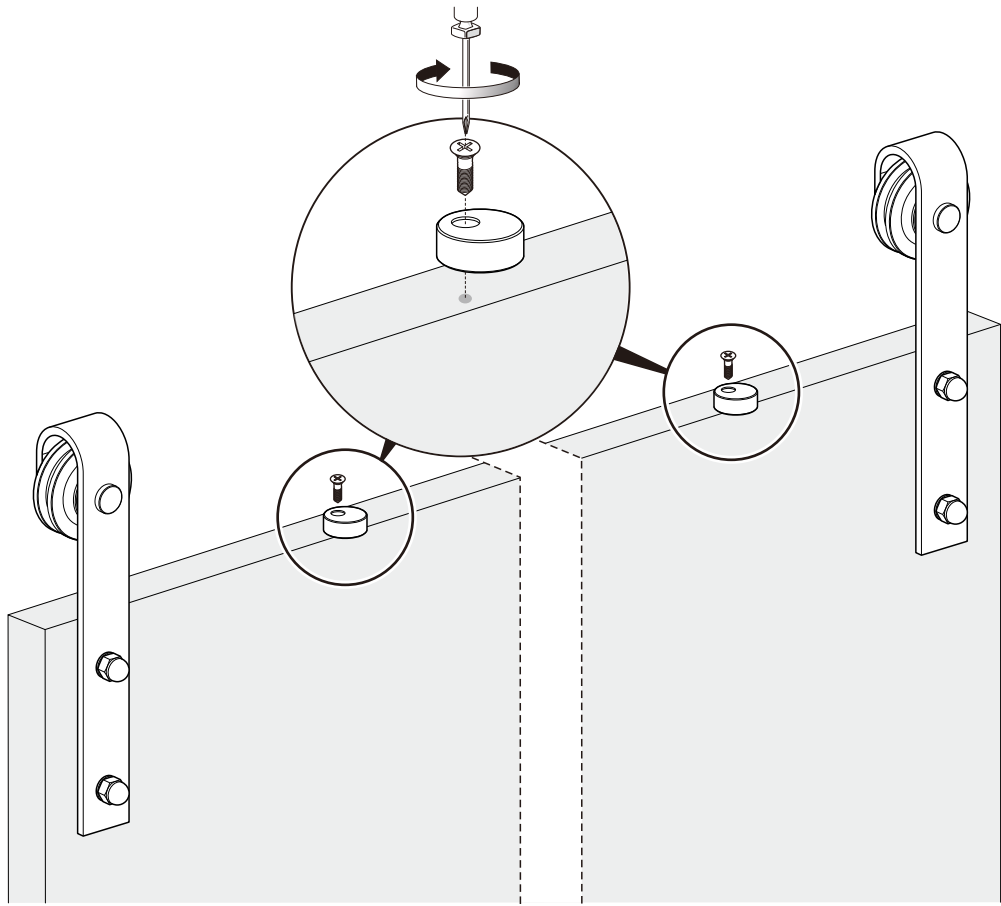


2

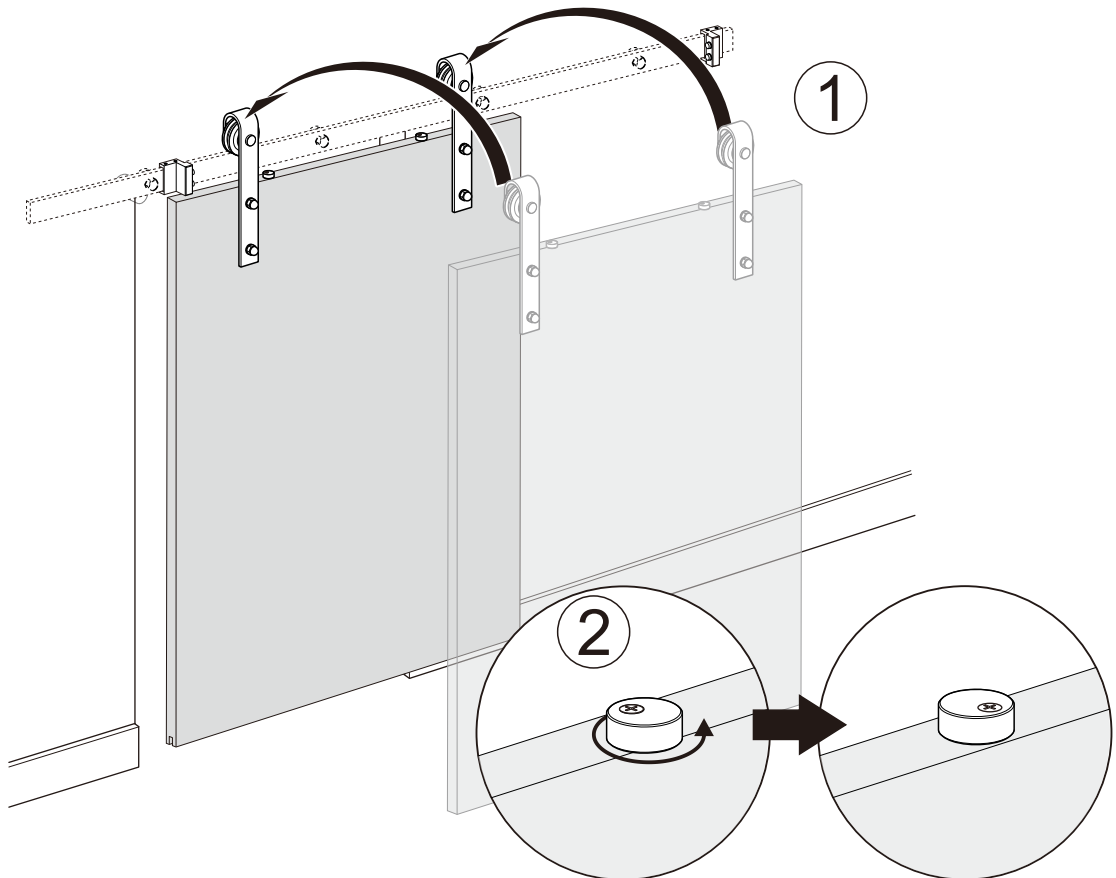
-   
M10x55 (x 4)  
pernos para puertas de 35-40mm de espesor
-   
M10x60 (x 4)  
pernos para puertas de 40-45mm de espesor



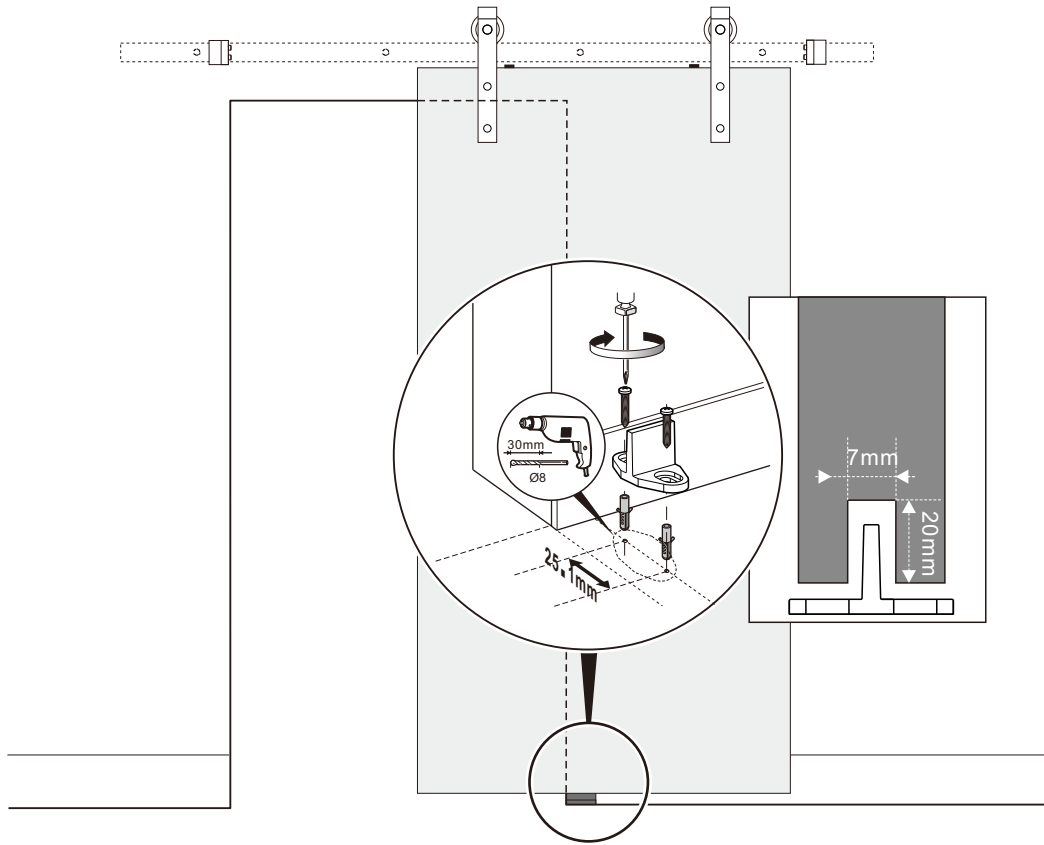
3



4



5



6

