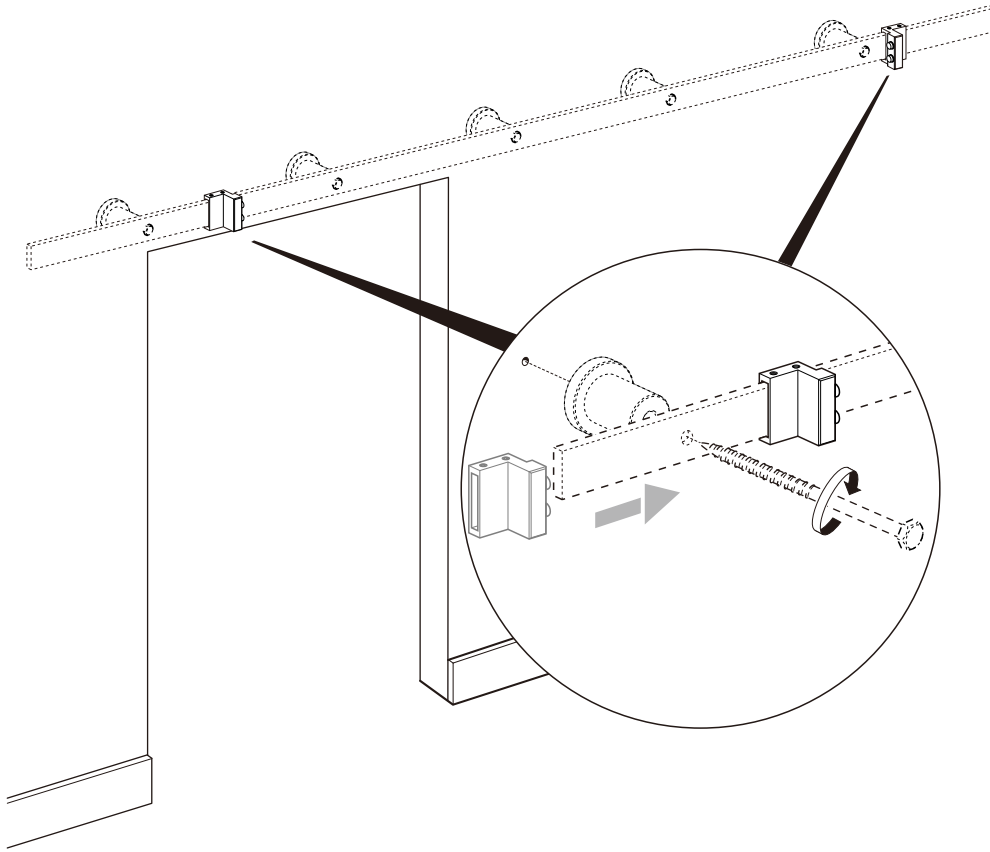

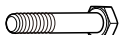


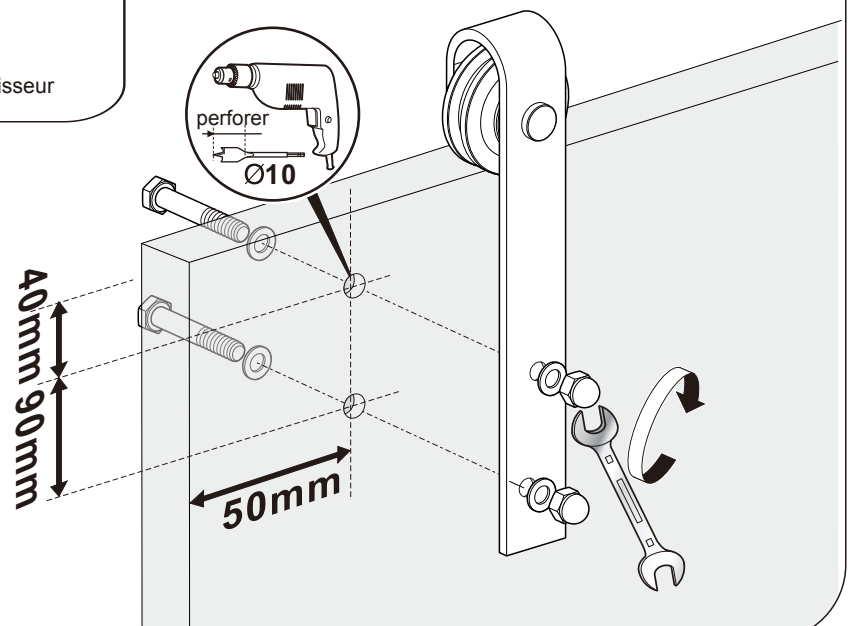
# Guide d'installation

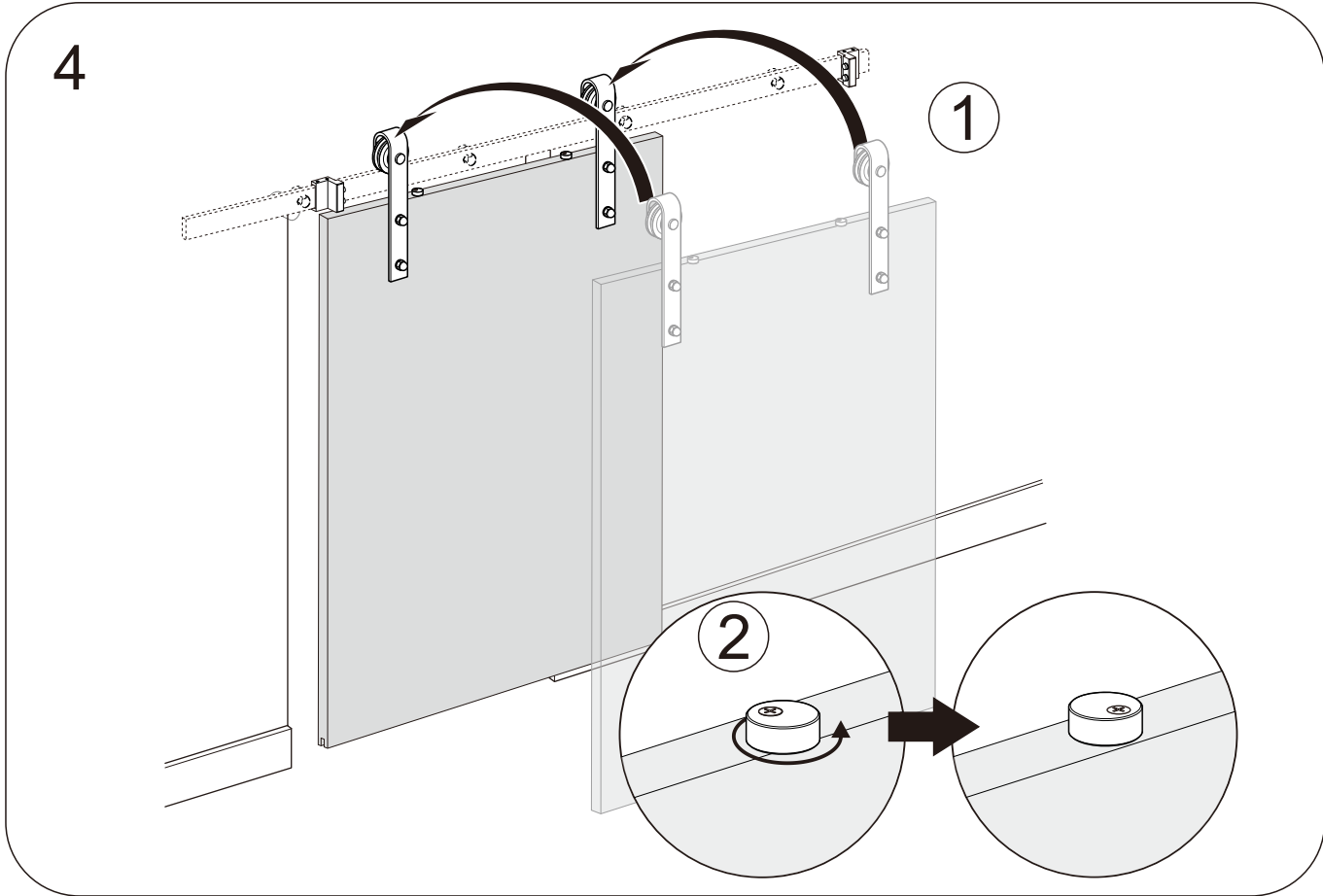
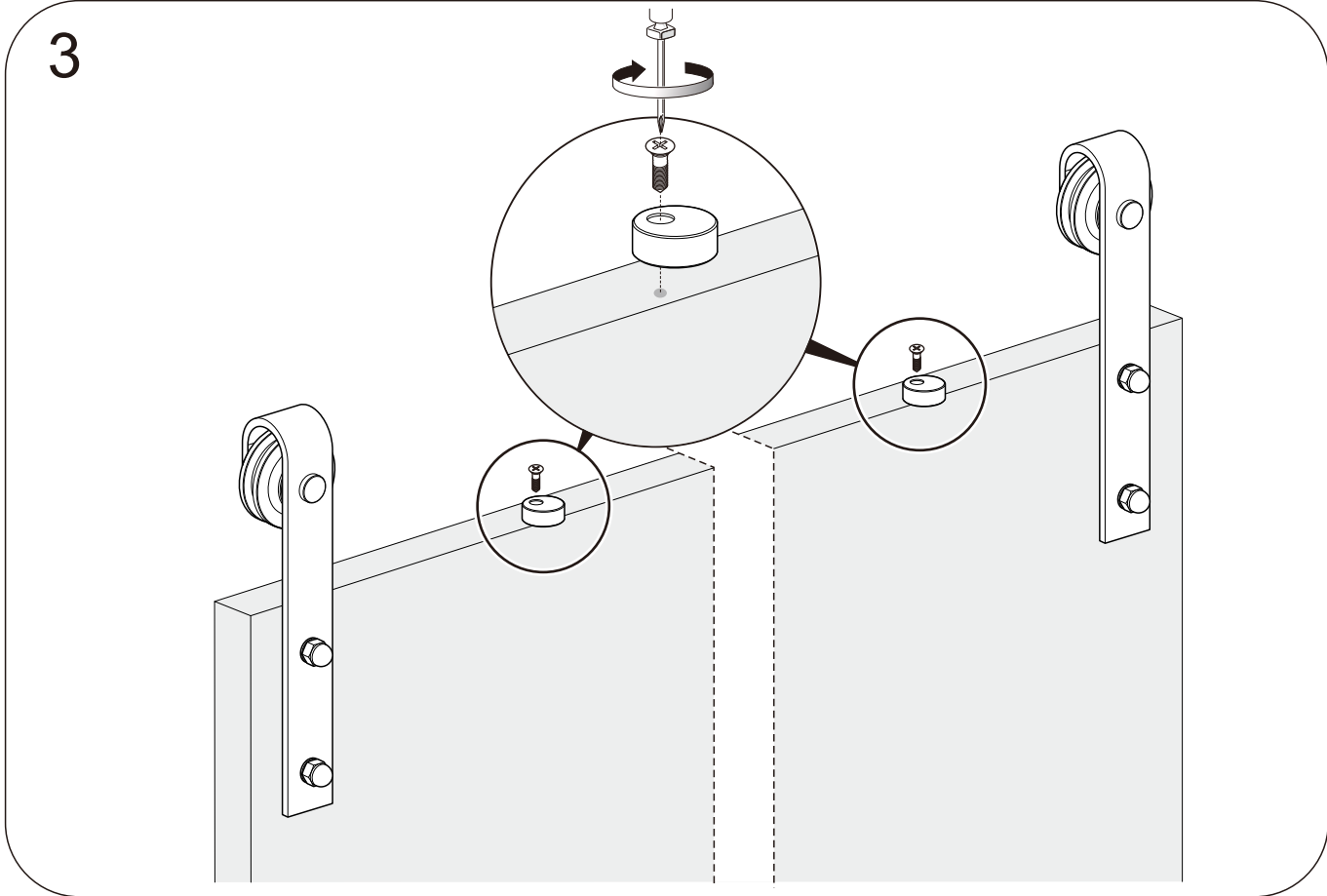
1



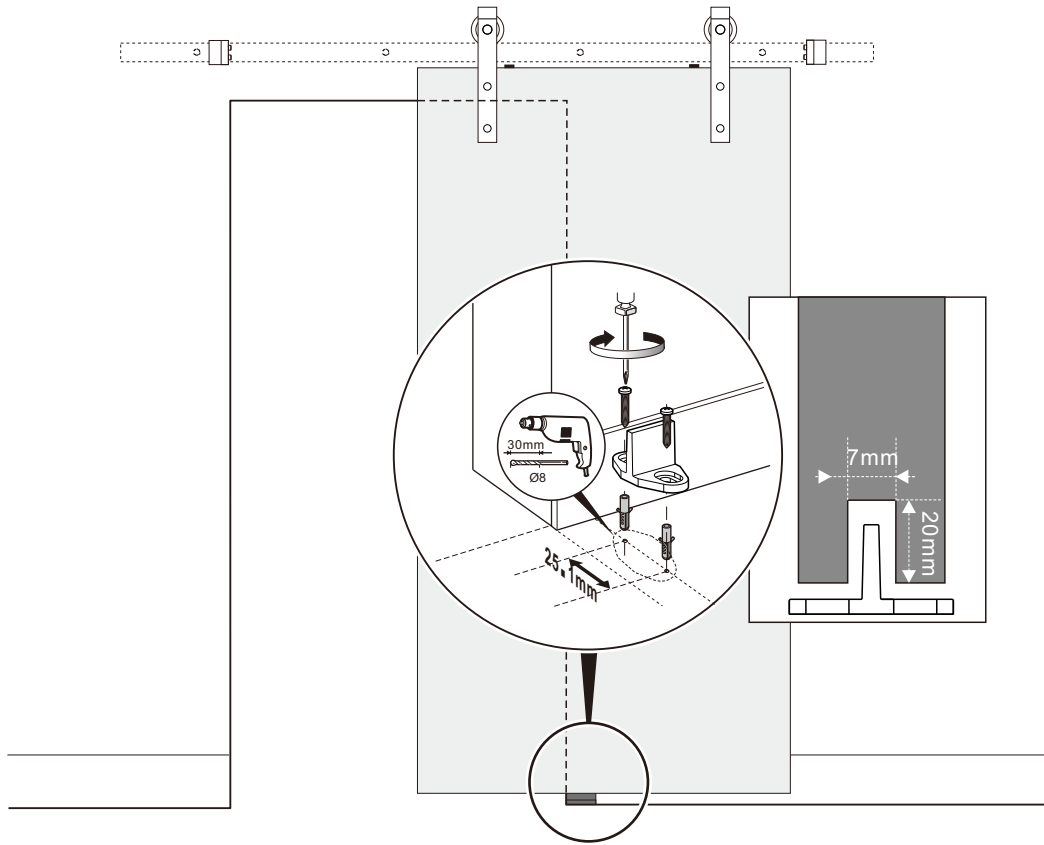
2

-   
M10x55 (x 4)  
boulons pour portes de 35-40mm d'épaisseur
-   
M10x60 (x 4)  
boulons pour portes de 40-45mm d'épaisseur





5



6

