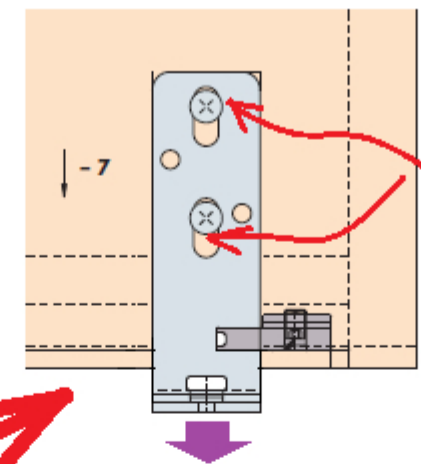
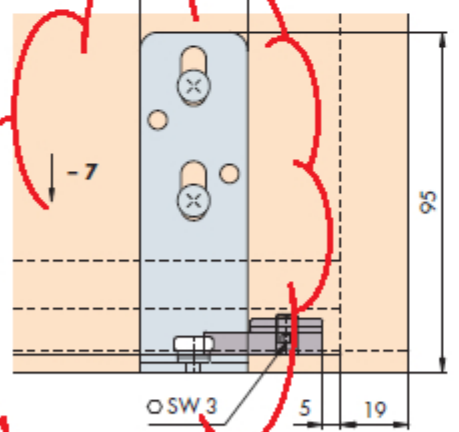
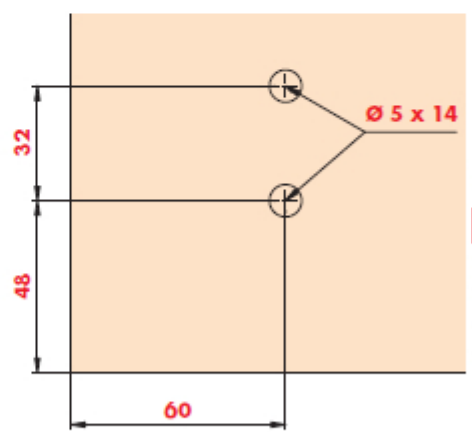
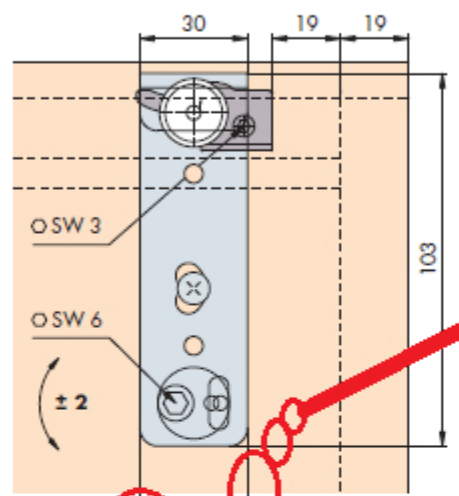
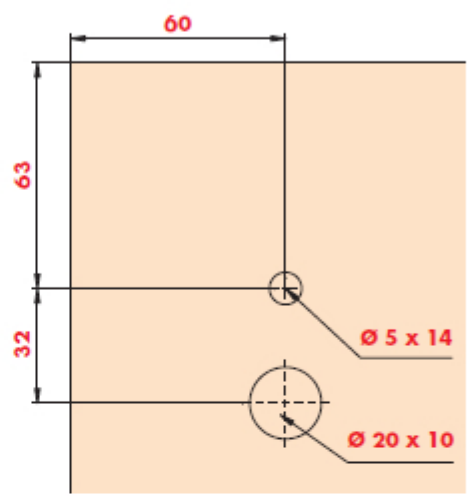
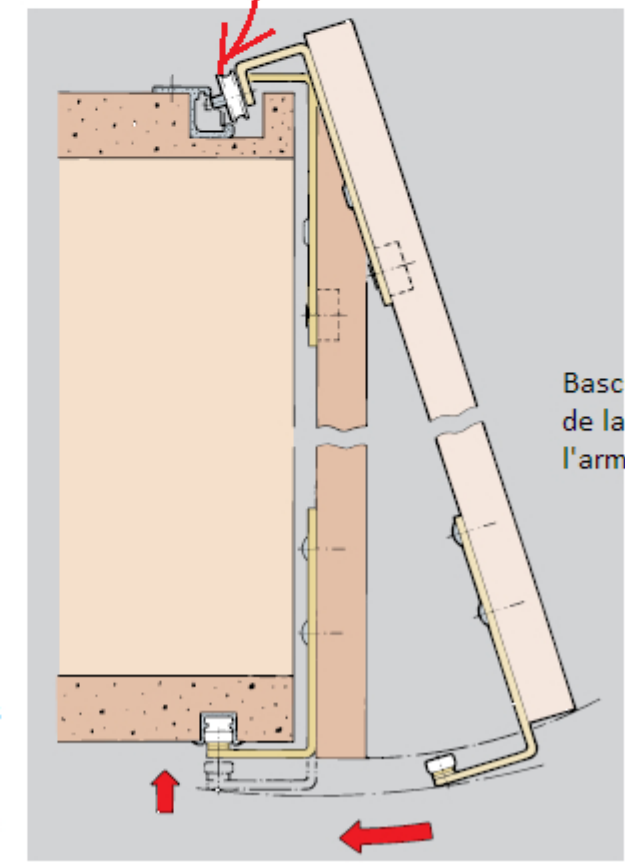


Laisser de l'espace au-dessus du cabinet afin de pouvoir monter la porte



Desserrer les vis et descendre le support vers le bas

Inclinez la porte
Insérez d'abord les
roues du chariots dans
le rail



Soulever le support vers
le haut dans le rail de
guidage inférieur et
serrer les vis pour fixer
le support.