

**ASSEMBLY INSTRUCTIONS FOR BUTTERFLY TABLE MECHANISM /  
INSTRUCTIONS DE MONTAGE POUR FERRURE DE TABLE BUTTERFLY**

**APPLICATION**

Reference: 651043430





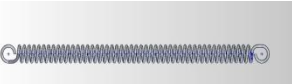



Low table / 400 x 900 x 900mm  
Table basse



High table / 760 x 900 x 1800mm  
Table haute

**COMPOSITION**

	<b>Right Mechanism / Mécanisme droit</b>	<b>1</b>		<b>Screw / Vis</b>	<b>24</b>
	<b>Left Mechanism / Mécanisme gauche</b>	<b>1</b>		<b>Peg / Cheville</b>	<b>24</b>
	<b>Spring / Ressort</b>	<b>2</b>		<b>Spring Tensioner Pin / Tendeur à ressort</b>	<b>2</b>

**GENERAL INSTRUCTIONS / INSTRUCTIONS GÉNÉRALES**

The mechanism has a main side and a secondary side, where the unfolded half of the table top rests. The table top intended for this construction is made in 25mm thick material. If a thinner material is used, two spacers of the difference have to be used on the lower side of the mechanism. Use the insertable nuts and the screws supplied with the mechanism to ensure a strong connection between the mechanism and the table construction itself. For the articulation of the table top, use flush double axle "sewing table" type hinges. To facilitate the lifting of the superior top half, use edge inserted handles. Don't load more than 60kg onto the table, when it is in the high unfolded position.

*Le mécanisme se compose d'une partie principale et d'une aile secondaire sur laquelle repose la seconde moitié du plan de table déplié. Le mécanisme est conçu pour un matériau de 25 mm d'épaisseur. L'utilisation d'un matériau moins épais oblige à compenser la différence en plaçant deux (2) cales sur l'aile basse du mécanisme. Utiliser les écrous insérables et les vis fournies pour assurer un assemblage solide du mécanisme sur la structure de la table. Pour l'articulation du plateau de table, utiliser des charnières doubles encastrables de style « machine à coudre ». Faciliter la prise du demi-plateau supérieur en ayant recours à des poignées insérées dans le chant. En position haute, ne pas déposer plus de 60 kg sur le plateau de table déplié.*

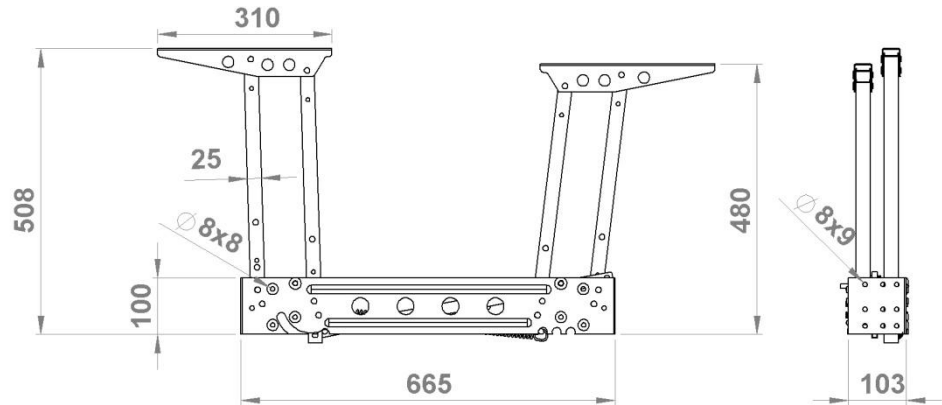
**ASSEMBLY INSTRUCTIONS FOR BUTTERFLY TABLE MECHANISM /  
INSTRUCTIONS DE MONTAGE POUR FERRURE DE TABLE BUTTERFLY**

**MECHANISM  
DIMENSIONS**

**DIMENSIONS DU  
MÉCANISME**

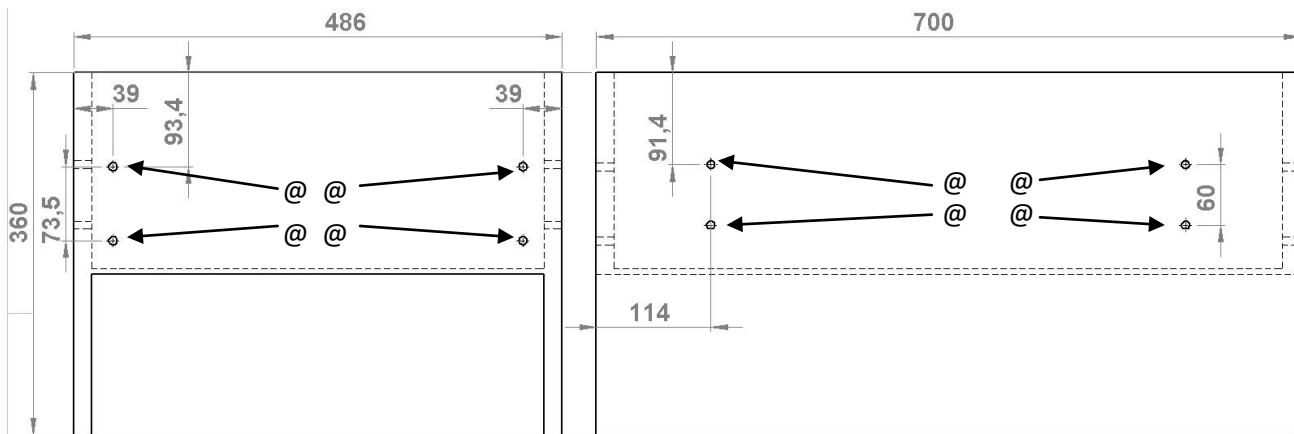


Recommended tool for screw tightening  
Outils recommandé pour le serrage des vis



**TABLE STRUCTURE & DRILLINGS  
FOR MECHANISM FIXING**

**STRUCTURE DE LA TABLE & PERCAGES  
POUR FIXER LE MÉCANISME**

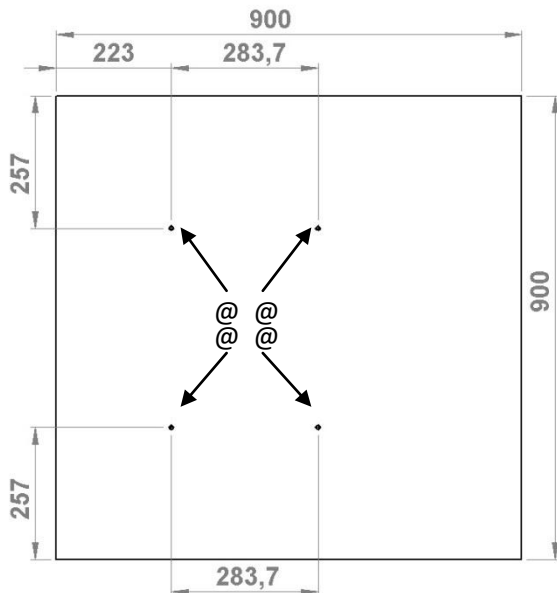


@ = Positions for fixing insertion nuts marked

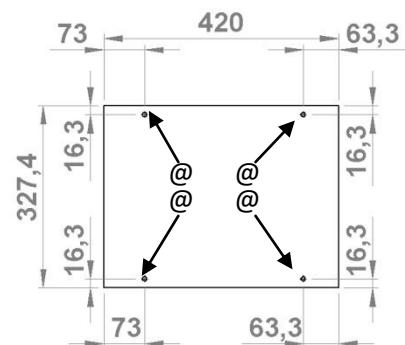
@ = Points d'insertions des écrous

**MAIN TABLE TOP DRILLING /  
PLAN DE TABLE PRINCIPALE**

**SECONDARY LAY-ON TOP /  
PLAN DE PERÇAGE SECONDE  
MOITIÉ DE TABLE**



@ = Positions for fixing insertion nuts



@ = Points d'insertions des écrous