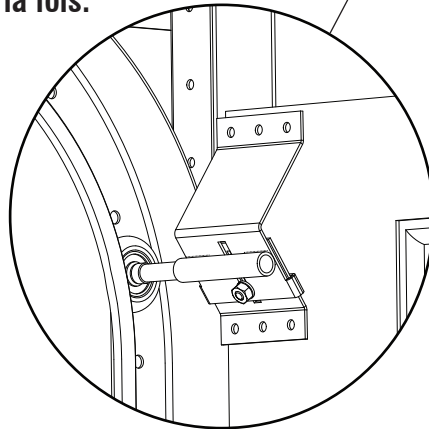


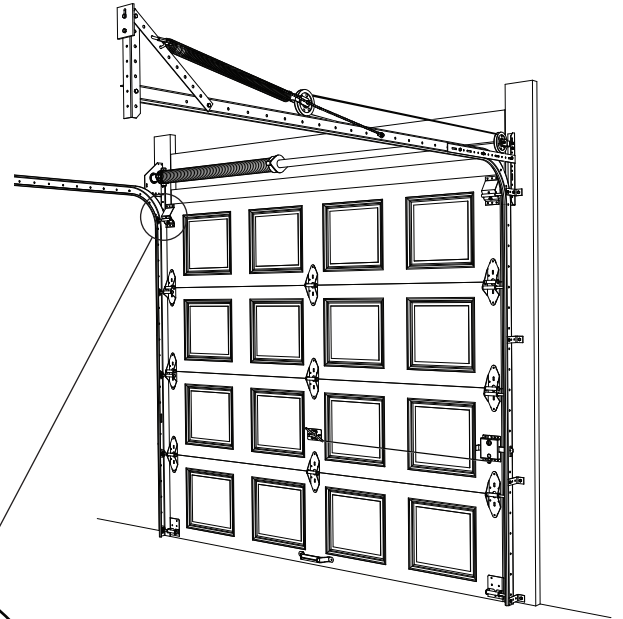
Guide d'installation

1. Débrancher l'ouvre-porte électrique et le retirer de la porte.
2. Fermer complètement la porte de garage.
3. Fixer une bride en « C » aux rails verticaux de droite et de gauche, juste au-dessus des deux roulettes afin de maintenir la porte fermée.
4. Dévisser la charnière de la porte.
5. Sur le côté, et le plus près du bord de la porte, insérer une roulette dans la nouvelle penture.
6. Insérer la nouvelle roulette dans la penture située le plus près du bord de la porte. Placer la roulette dans le rail vertical puis visser la penture. Retirer et ajuster une penture à la fois.



Outils nécessaires :

Tournevis Phillips
Clé hexagonale
Brides en « C »



Attention : Une installation incorrecte ou un mauvais positionnement de la porte pourrait entraîner des blessures graves et même la mort.

- S'assurer d'avoir bien lu et compris toutes les instructions avant de procéder à l'installation.
- Porter des lunettes de protection.
- Avant toute chose, débrancher l'ouvre-porte électrique.
- Ne pas retirer plus d'une pièce à la fois.
- Ne pas lever ou baisser la porte sans avoir d'abord bien installé et fixé toutes les pièces.
- Cet ouvre-porte de garage est destiné à un usage domestique seulement.
- Toutes les pièces, et plus particulièrement les ressorts de traction et de torsion, sont sous une très forte tension constante.
- La tension des ressorts doit être relâchée avant d'entreprendre quelque travail que ce soit.
- Si vous n'êtes pas certain que cette quincaillerie corresponde à celle que vous désirez remplacer, ou si vous ne comprenez pas bien les instructions d'installation, faites appel à un installateur professionnel.