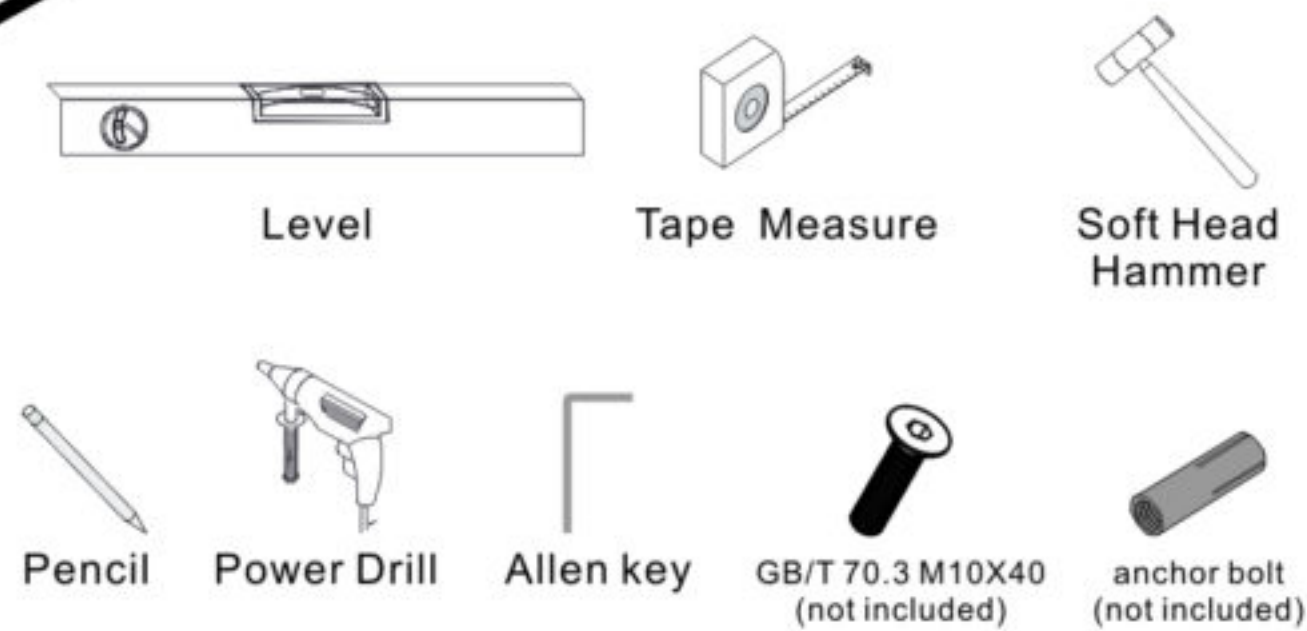


Installation steps:

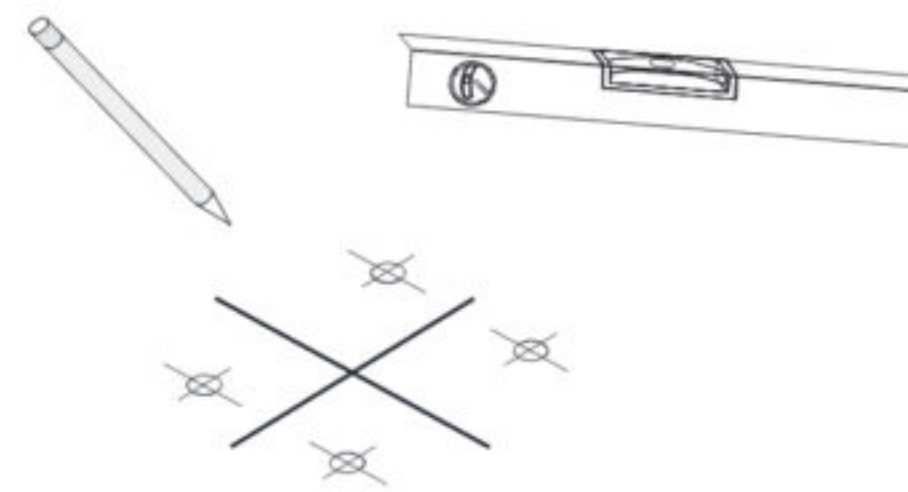
Tools

Tools required for the installation.



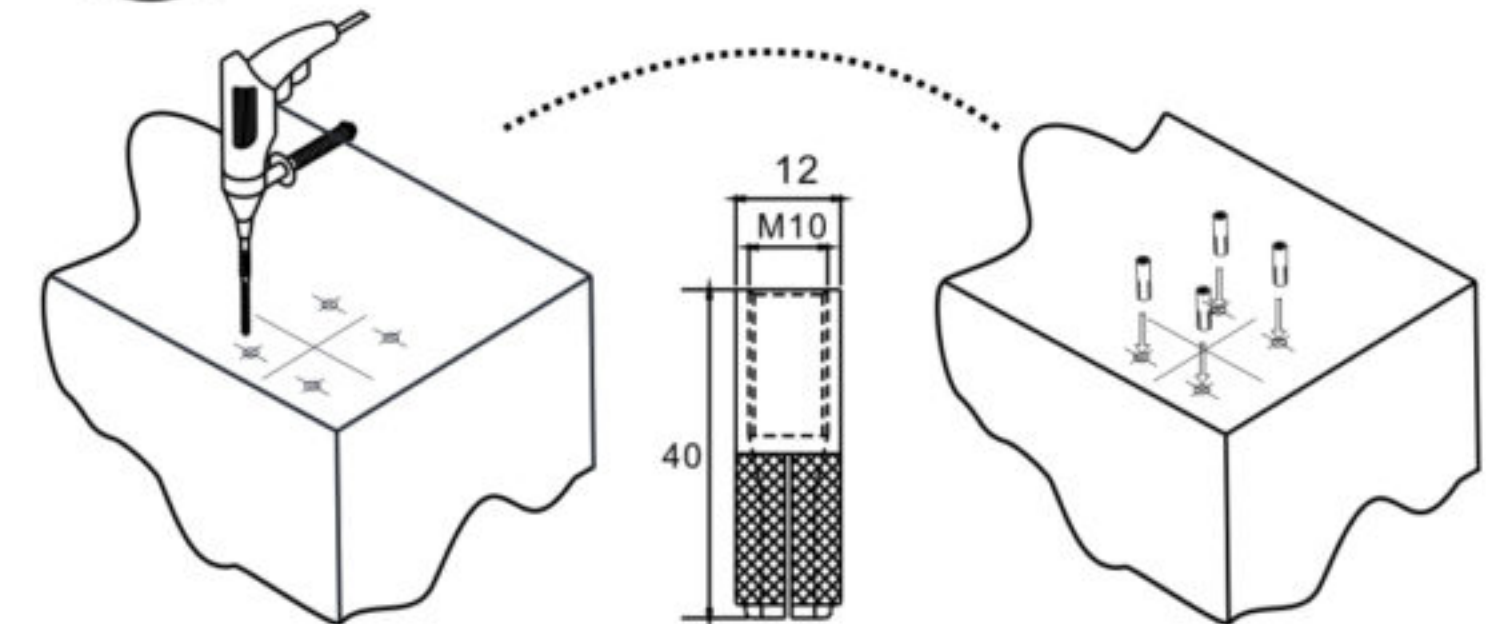
①

Using a level, mark a guide line across your floor where you intend to install your spigots.

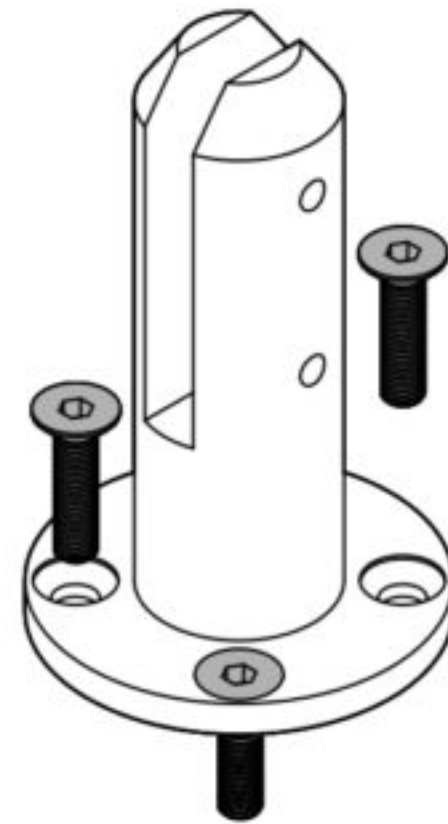


②

Drill four holes, 12mm in diameter and 55mm in depth. Insert an anchor bolt into each hole.

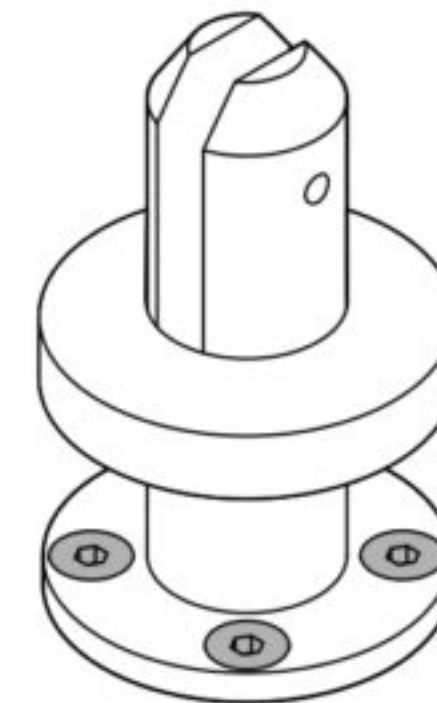


③



Insert the mounting screws.

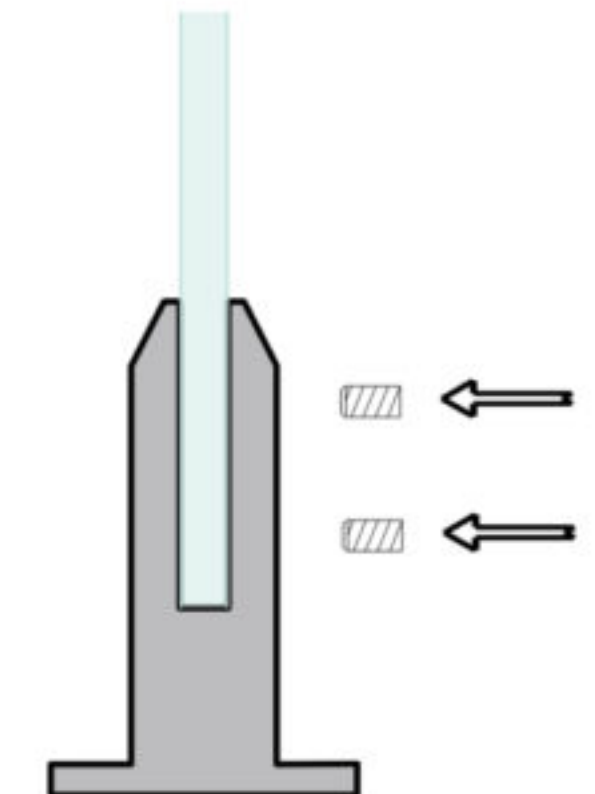
④



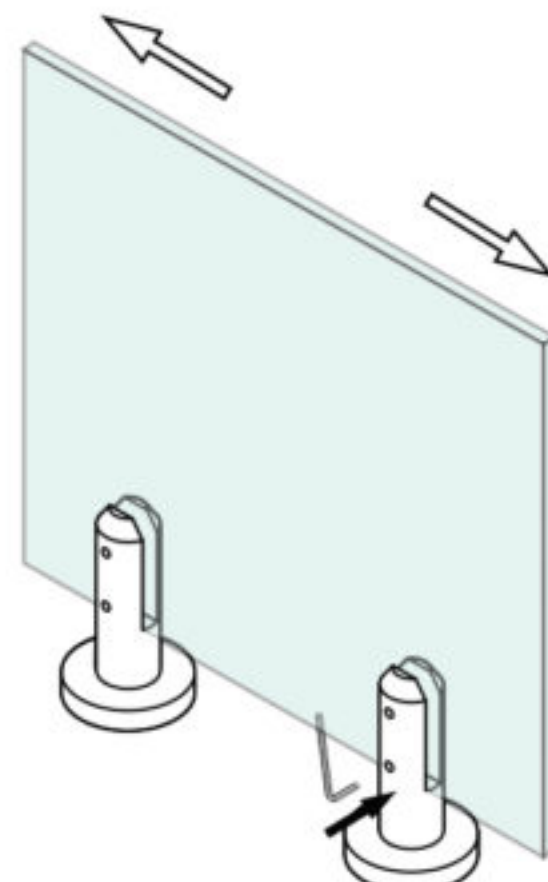
Adjust the spigot if necessary then tighten the mounting screws and put on the cover.

⑤

Place the glass panel into the spigot and insert the adjustment screws.



⑥

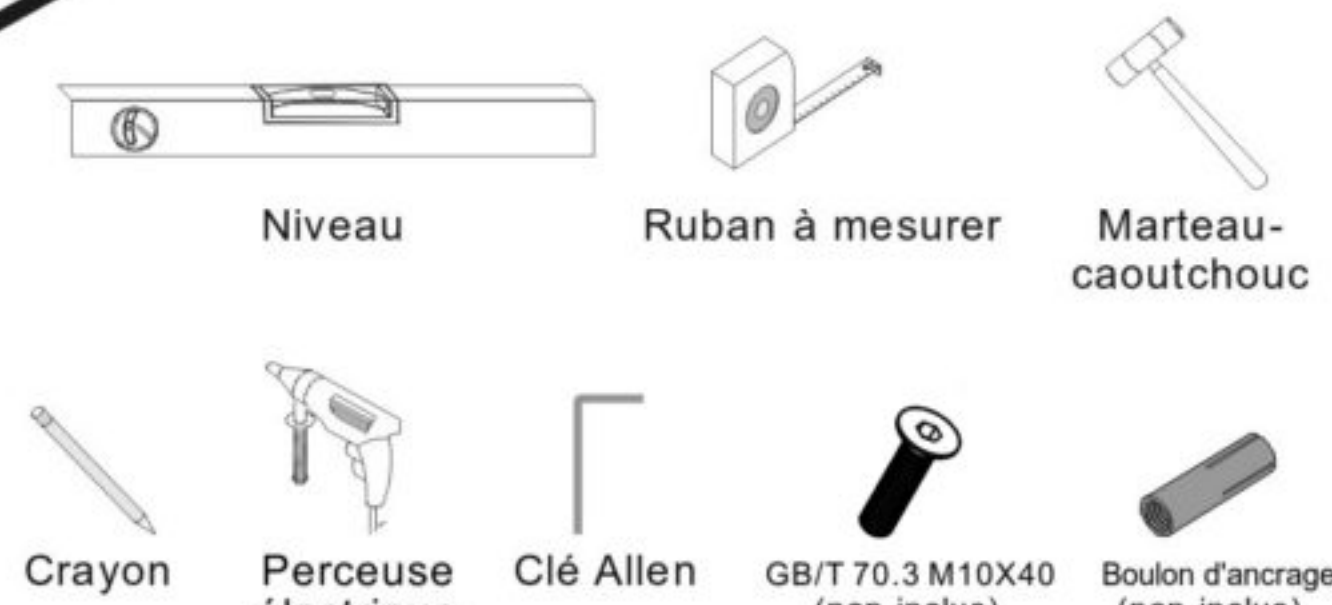
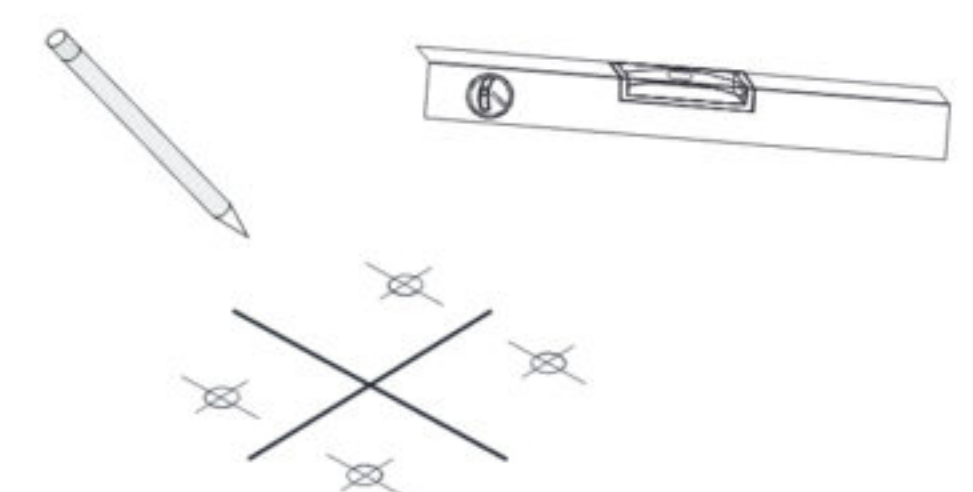
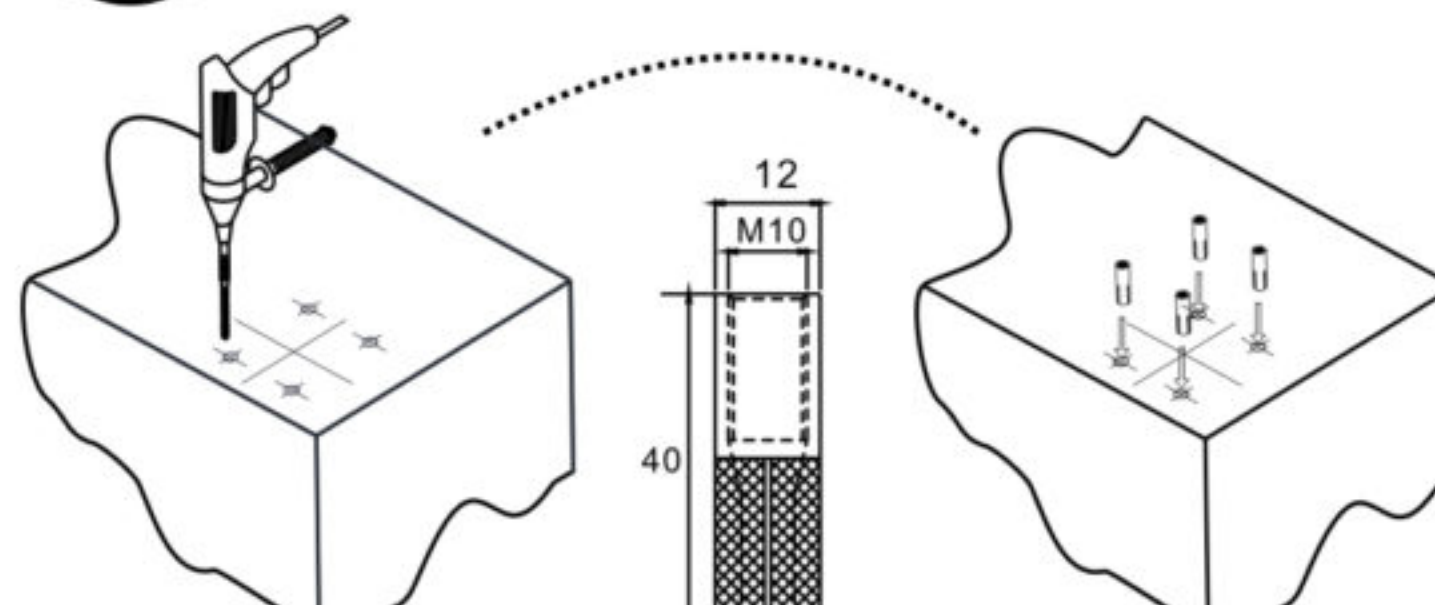
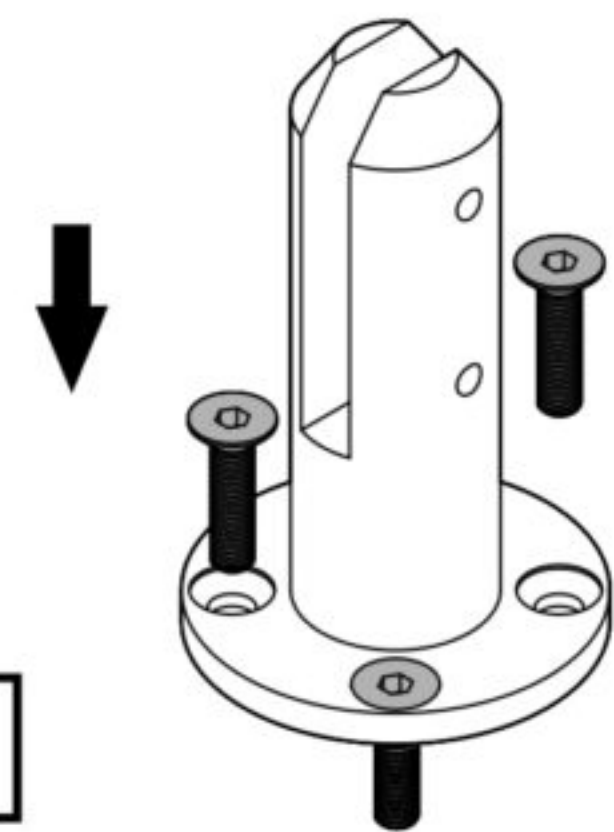
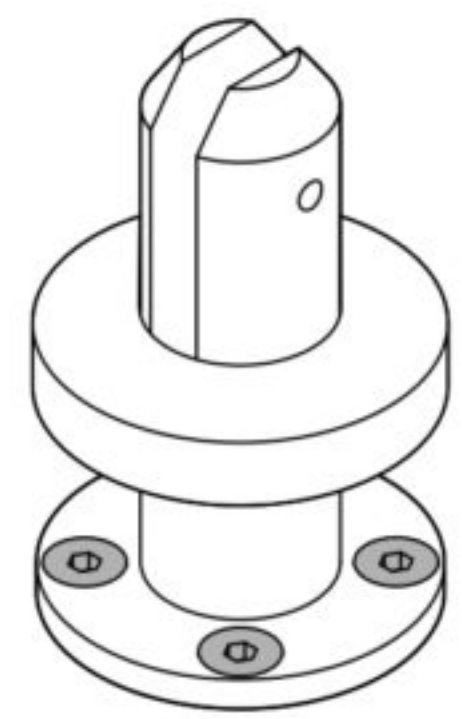
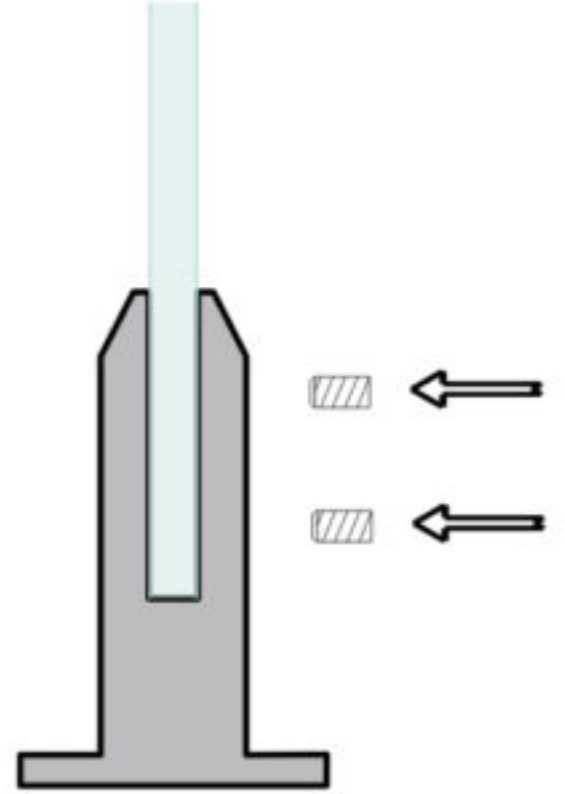
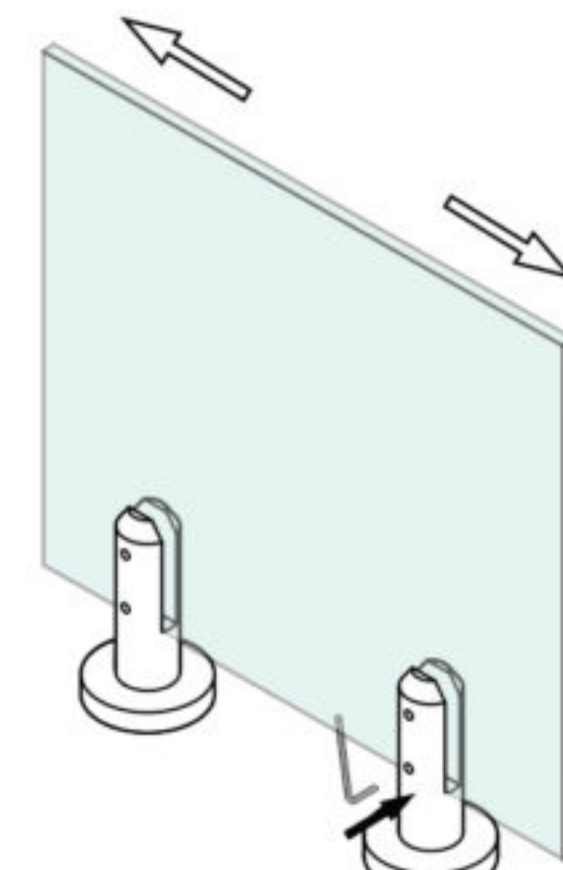



Adjust the glass panel if necessary and tighten the adjustment screws.



These instructions are for installation on concrete.

Étapes d'installation:

<p>Outils</p> <p>Outils requis pour l'installation:</p>  <p>Niveau Ruban à mesurer Marteau-caoutchouc</p> <p>Crayon Perceuse électrique Clé Allen GB/T 70.3 M10X40 (non-inclus) Boulon d'ancrage (non-inclus)</p>	<p>1</p> <p>À l'aide d'un niveau, tracer une ligne de guidage transversale sur le plancher, là où seront installés les supports d'ancrage.</p> 	<p>2</p> <p>Percer quatre (4) trous de 12 mm de diamètre et de 55 mm de profondeur. Insérer un boulon d'ancrage dans chacun des trous.</p> 
<p>3</p>  <p>Insérer les vis de montage.</p>	<p>4</p>  <p>Si nécessaire, ajuster le support d'ancrage avant de serrer les vis et de poser la plaque de finition.</p>	<p>5</p>  <p>Placer la paroi de verre dans le support d'ancrage et insérer les vis d'assemblage.</p>
<p>6</p>  <p>Si nécessaire, ajuster la paroi de verre avant de serrer les vis d'assemblage.</p>	 <p>***Instructions pour une installation sur béton.***</p>	