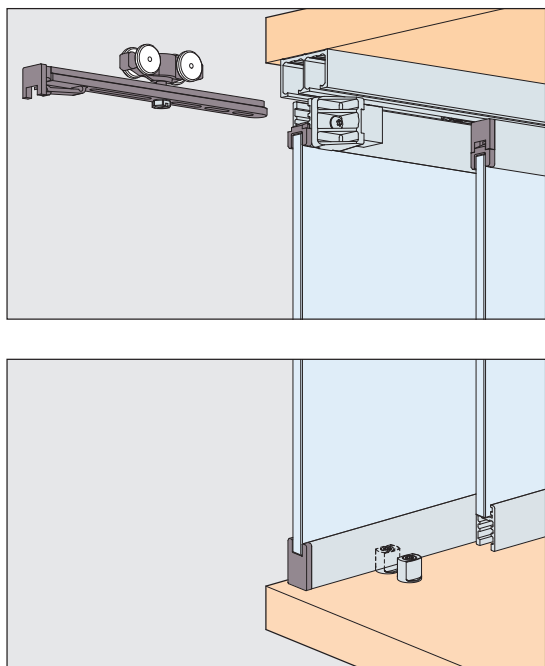


Montageanleitung Mounting instructions Instructions de montage



max. 1000 mm
max. 1400 mm
max. 16 kg
ESG Glas
Tempered Glass
6 mm – 6.35 mm Glas
Glass / Verre

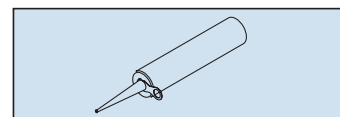
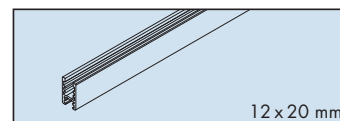
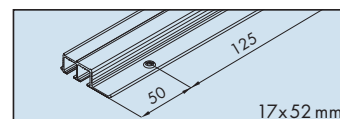
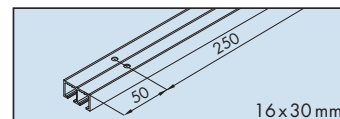
Garnituren / Sets / Garnitures

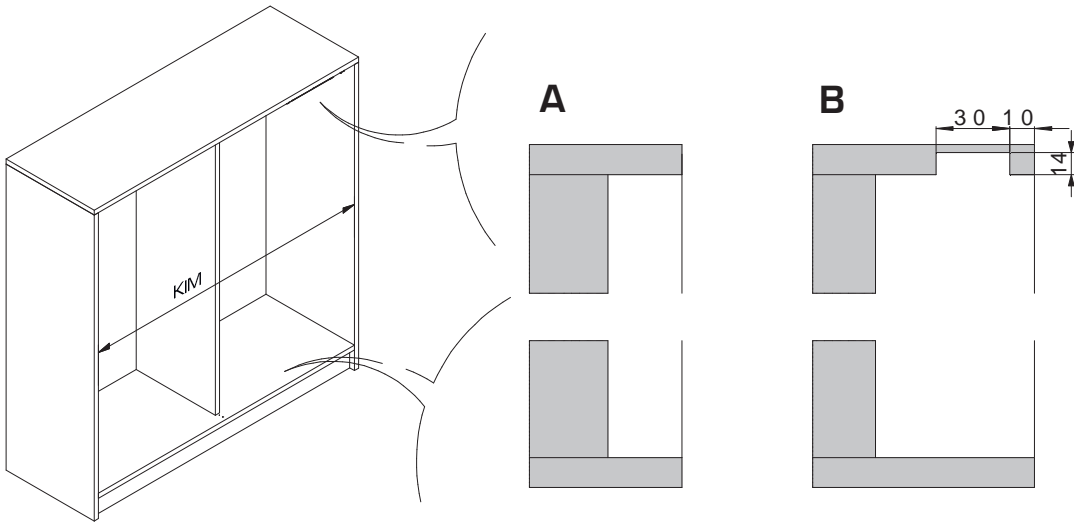
GPK		No. 053.3264.071	
2 Türen Doors Portes			
	4x		4x
	2x		1x
	2x		

GPPK		No. 053.3265.071	
2 Türen Doors Portes			
	4x		4x
	2x		1x
	2x		4x

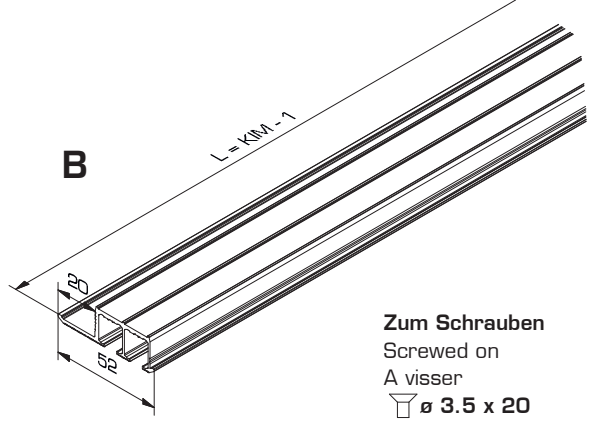
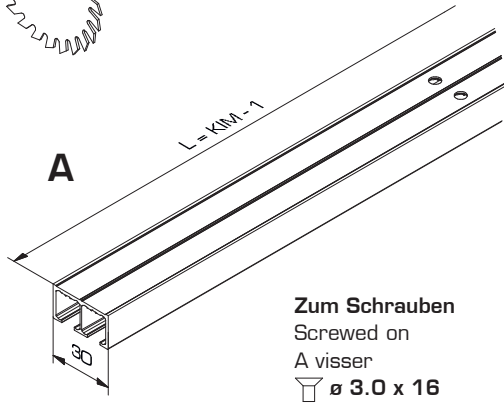
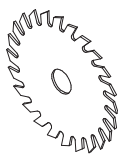
Zubehör/Accessories/Accessoires

	Gr./Size	Art. No.
E Doppelaufschiene Alu eloxiert, gelocht, zum Aufschrauben Double running track aluminium anodized, pre-drilled, surface mounted Rail de roulement double en alu anodisé, perforé, à visser en applique	2500 mm	053.3247.250
	3500 mm	053.3247.350
	6000 mm	053.3247.600
F Doppelaufschiene Alu, gelocht, zum Schrauben Double running track aluminium, pre-drilled, for screw fixing Rail de roulement double en alu, perforé, à visser	2500 mm	053.3248.250
	3500 mm	053.3248.350
	6000 mm	053.3248.600
Glasfixierungsprofil, Alu eloxiert, zum Kleben Glass fixing profile, aluminum anodized, for glue fixing Profil de fixation du verre, en alu anodisé, à coller	2500 mm	053.3250.250
	3500 mm	053.3250.350
	6000 mm	053.3250.600
Klebstoff Ceresit 3B Silikon, 310 ml Adhesive Ceresit 3B silicone, 310 ml Colle Ceresit 3B silicone, 310 ml		098.0027.000




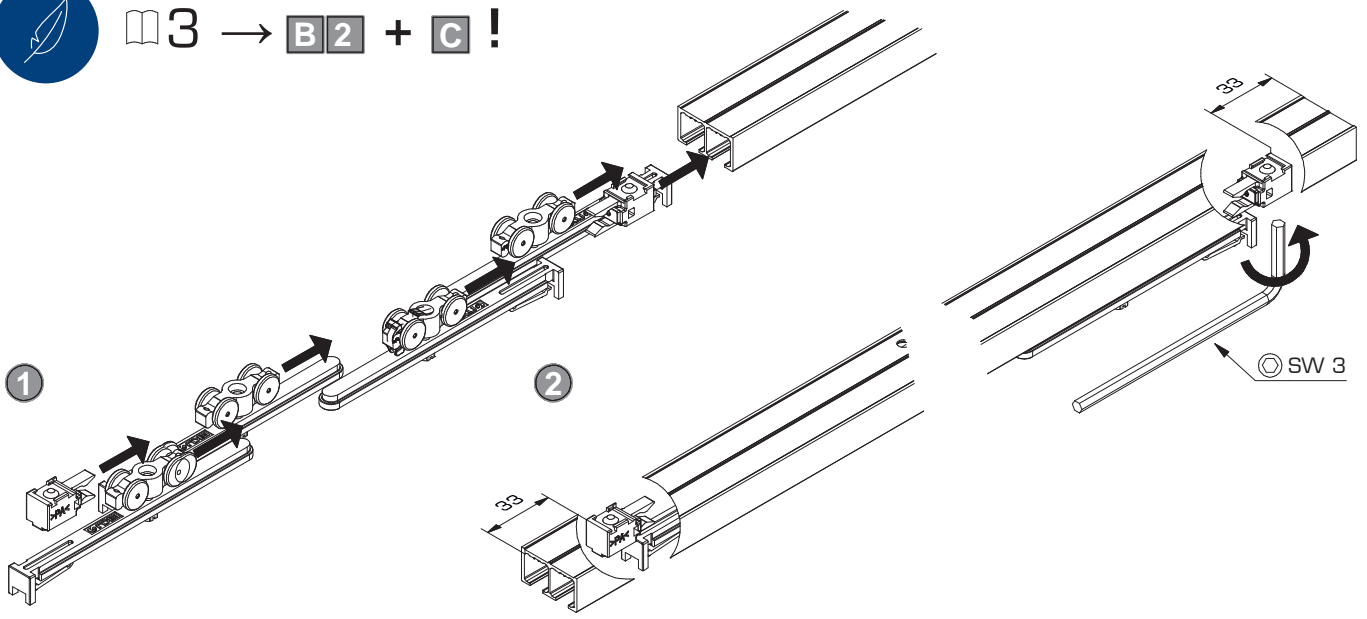


A

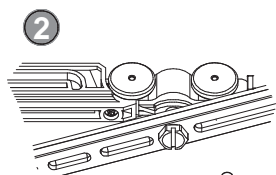
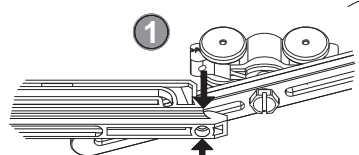
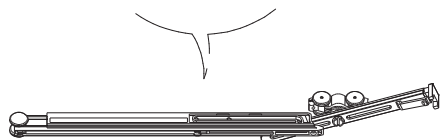
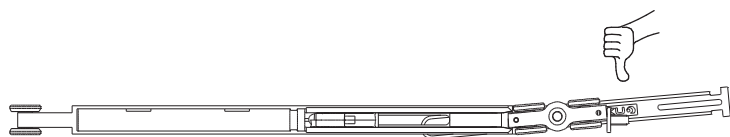


B 1

!  3 → **B 2** + **C** !



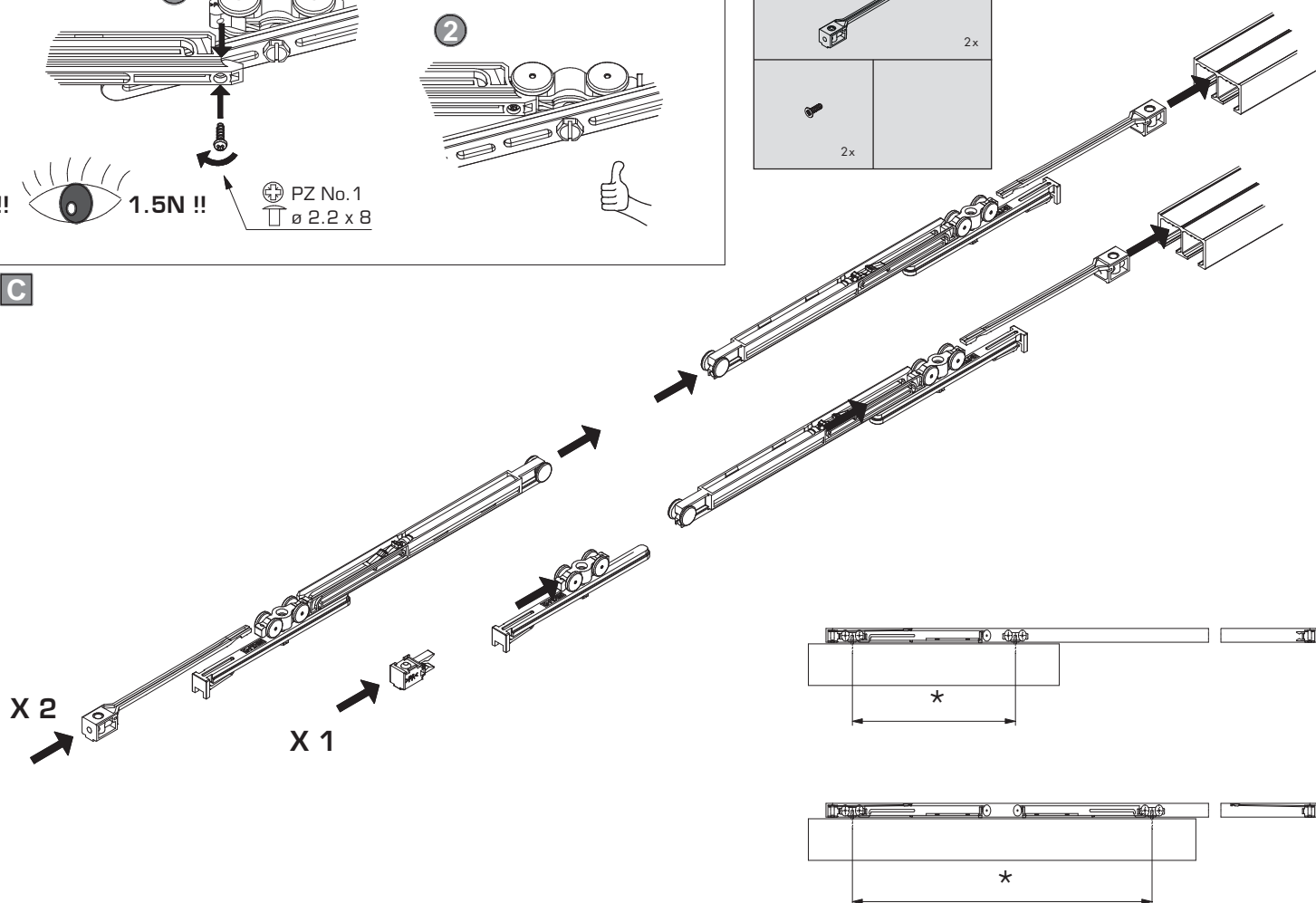
B 2



!! 1.5N !!

⊕ PZ No. 1
⊓ ∅ 2.2 x 8

C



Empfehlung: Der Zugang zu den Dämpfungskomponenten sollte jederzeit möglich sein. Demontierbare Laufschienen oder Möbelkonstruktion entsprechend planen.

Recommendation: The access to soft-closing components should be possible at any time. Plan removable running tracks or furniture designs accordingly.

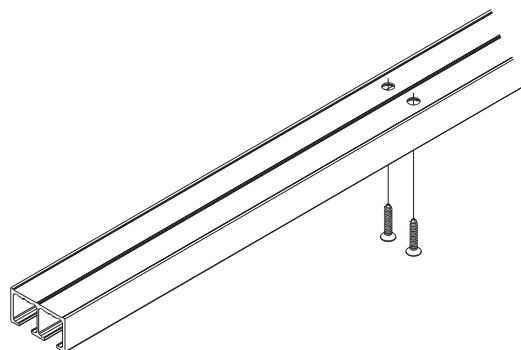
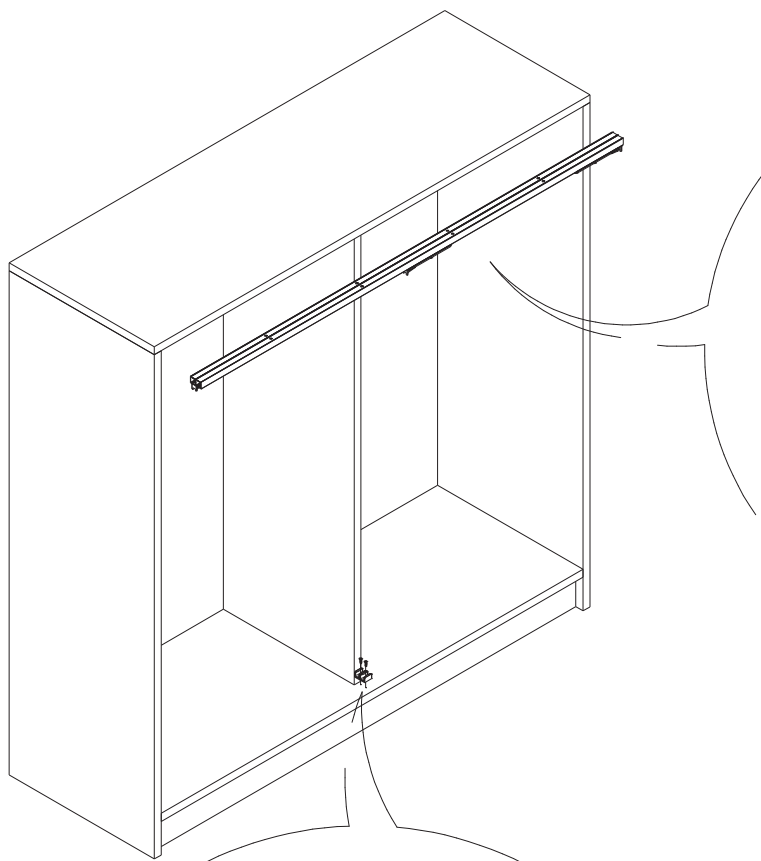
Recommandation: L'accès aux composants de l'amortisseur doit être possible é tout moment. Prévoir en conséquence des rails de roulement ou une constructions de meuble démontables

Garnituren / Sets / Garnitures

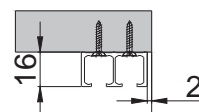
No. 053.3332.XXX	
	2x
	2x
	2x

		*	bestellen / order / commander
X 1	Dämpfen in Schliessrichtung Soft closing function in closing direction Amortissement dans le sens de fermeture	min. 260 mm	1x 053.3332.072
X 2	Dämpfen in Schliess- und Öffnungsrichtung Soft closing function in opening and closing direction Amortissement dans le sens de fermeture et d'ouverture	min. 460 mm	2x 053.3332.072

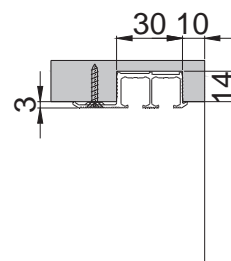
D



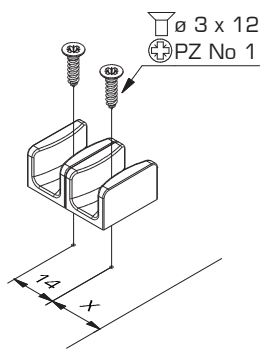
A
Zum Schrauben
Screwed on
A visser
∅ 3 x 16



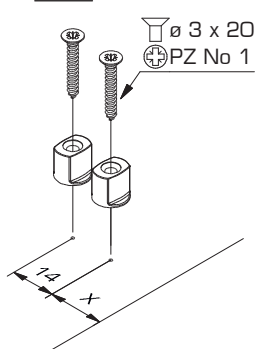
B
Zum Schrauben
Screwed on
A visser
∅ 3.5 x 20



GPK



GPPK

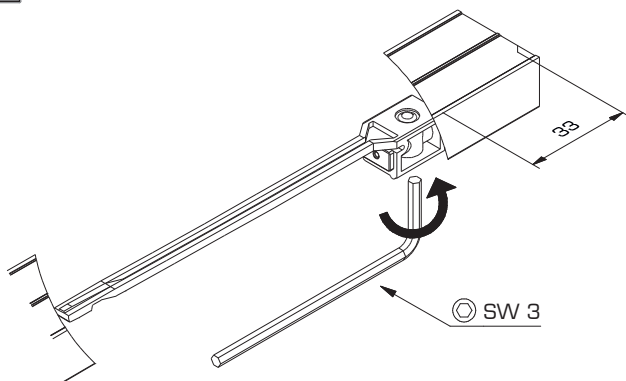


X = mit/with/avec **A** = 10

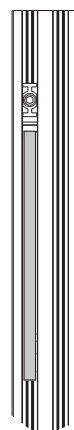
X = mit/with/avec **B** = 17.5

1

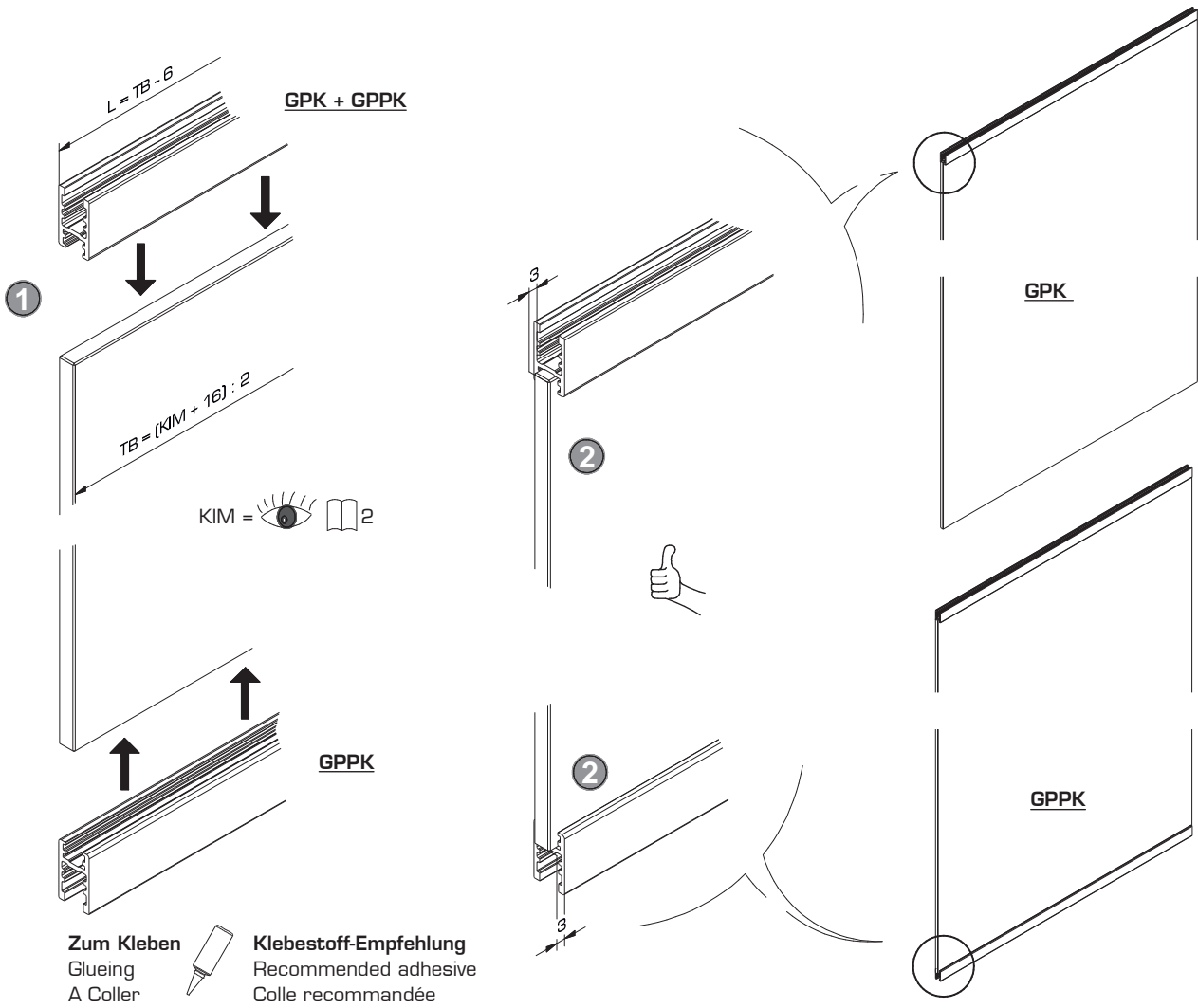
E



2

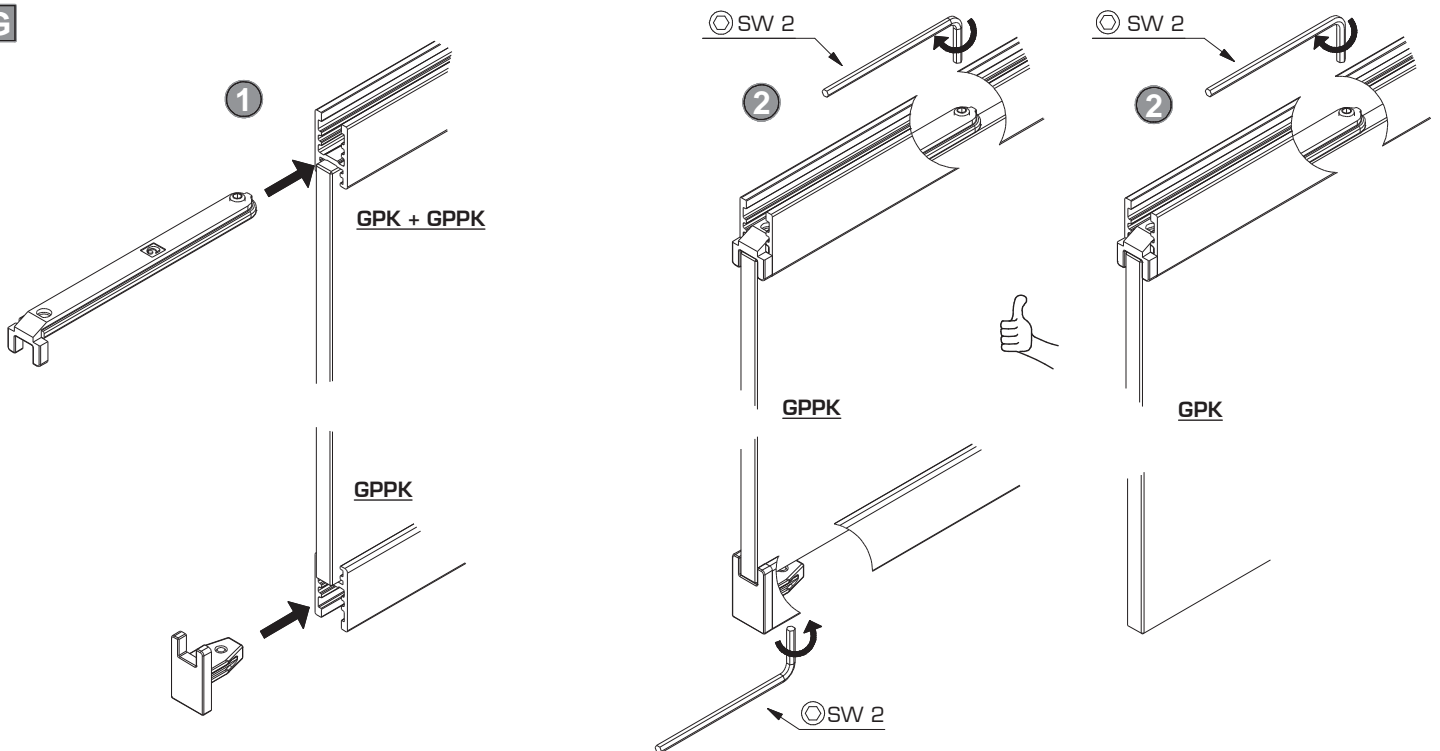


F

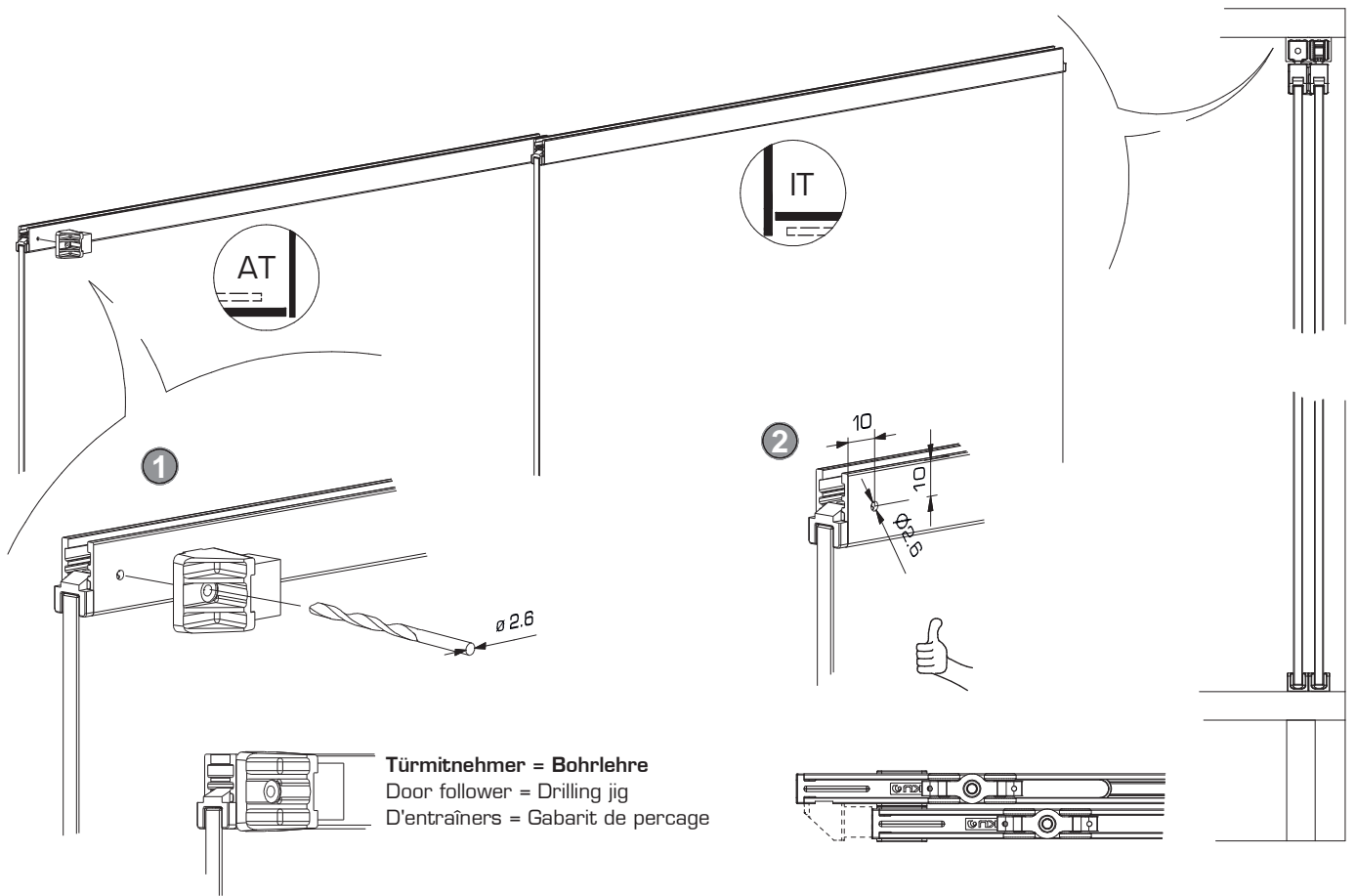


-Elch Pro 3B, Art.No. 098.0027.000
-3M Scotch Weld DP 105
-Ergo 6520 MS-Hybrid-Polymer

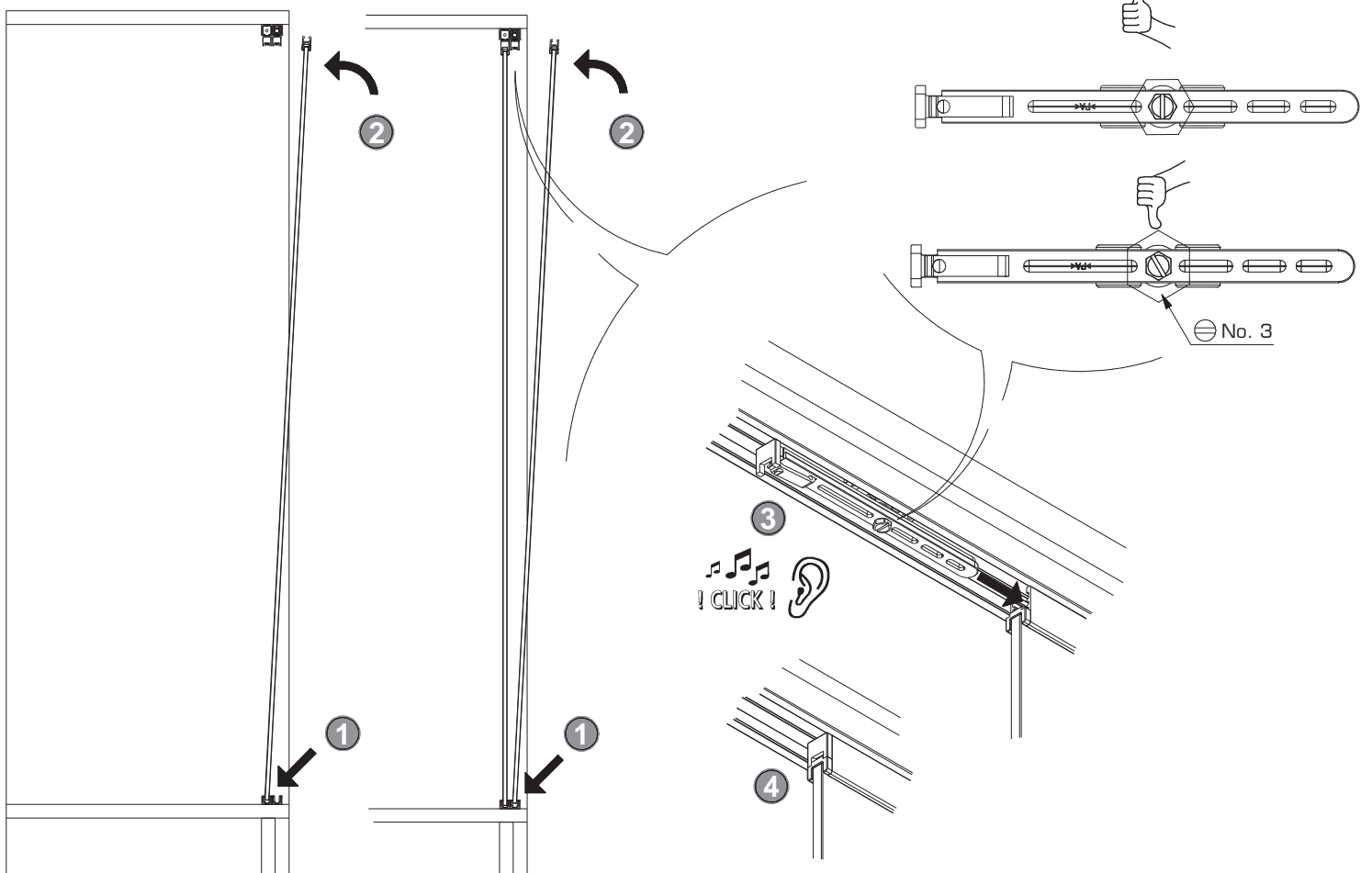
G



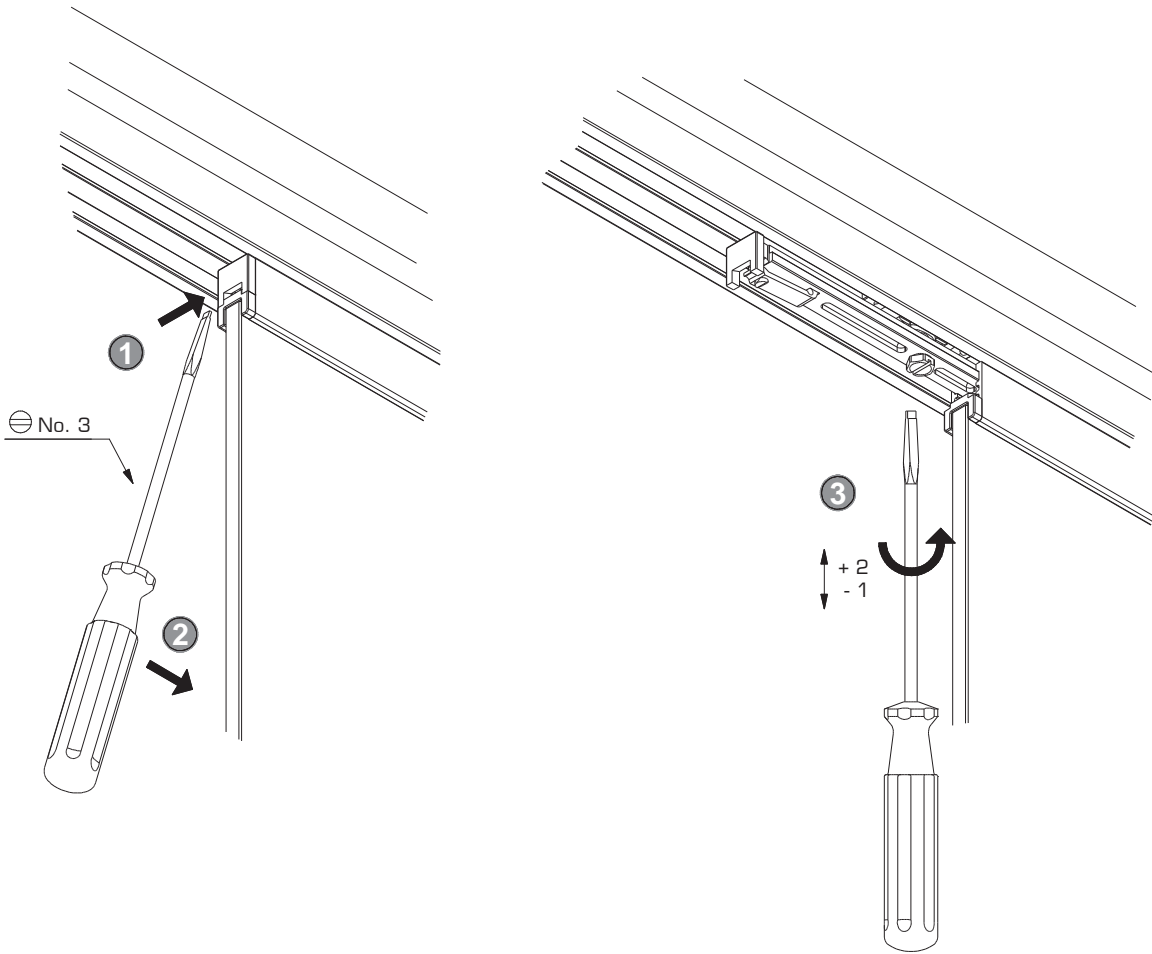
H



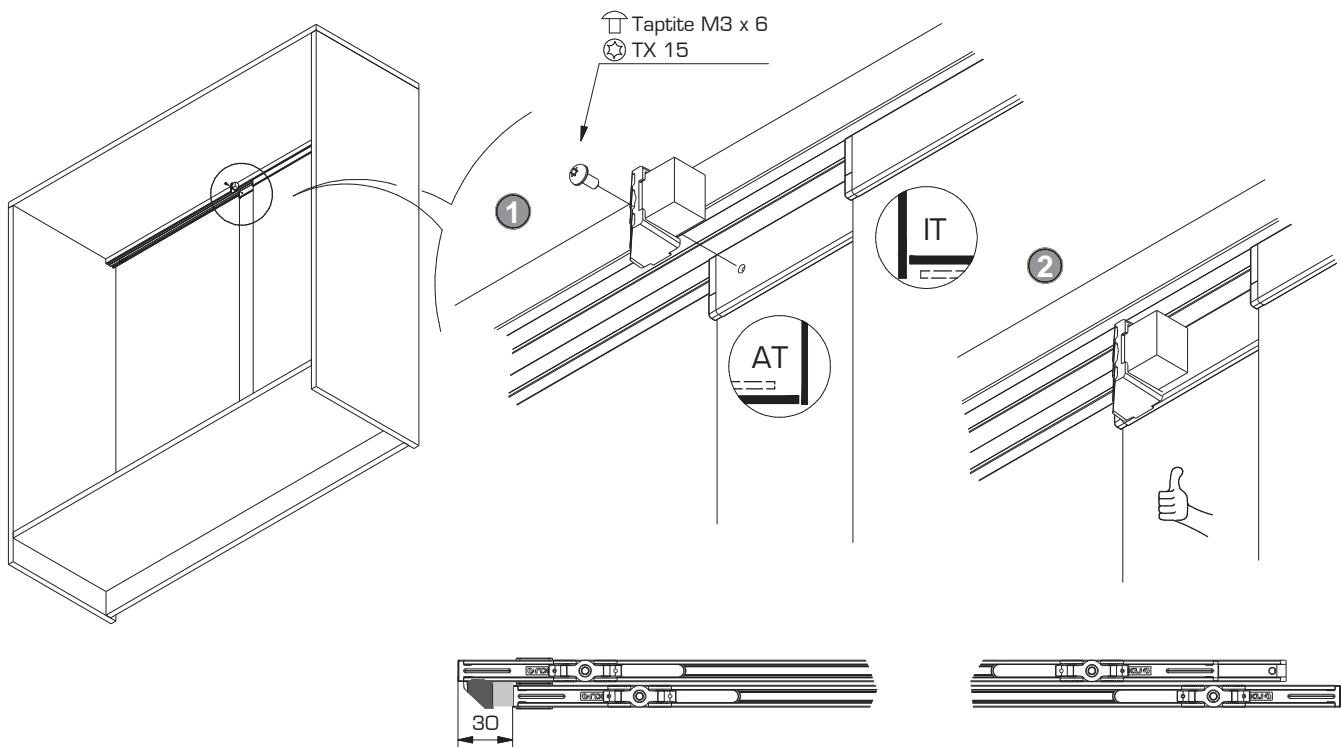
I



J



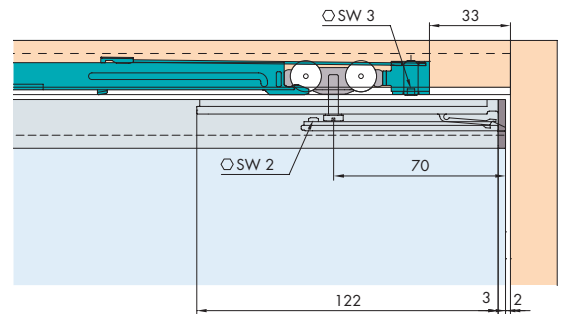
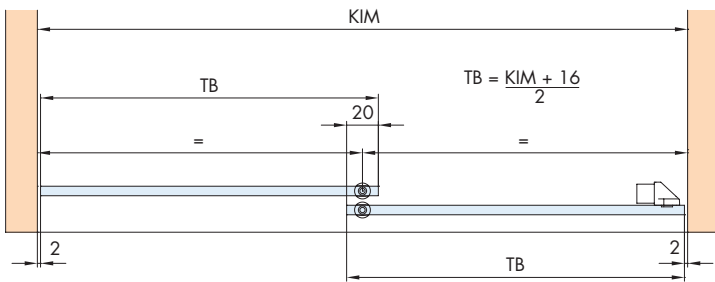
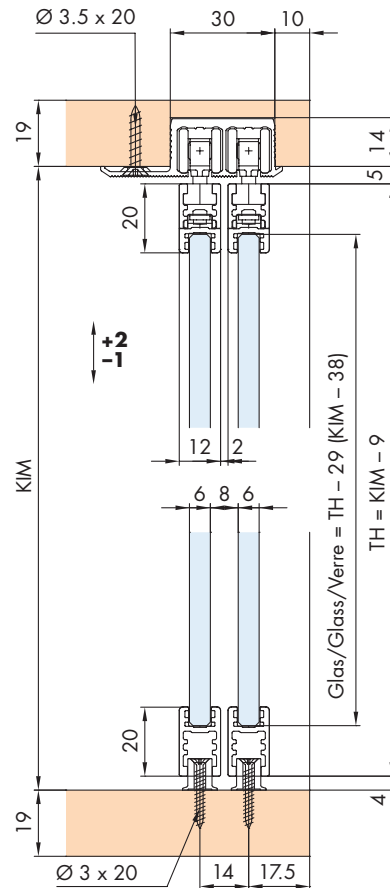
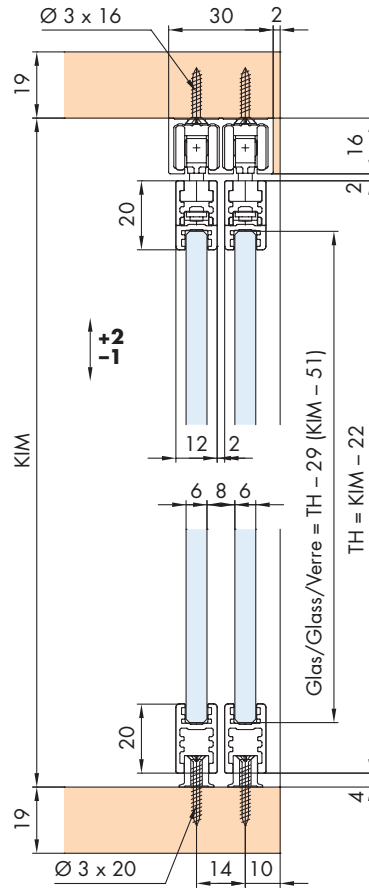
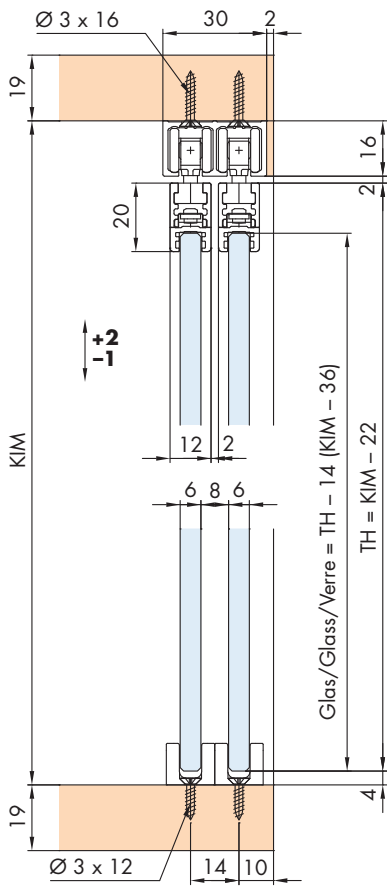
K



Einbaubeispiele | Mounting examples | Exemples de montage

GPK

GPPK



GPK

GPPK

