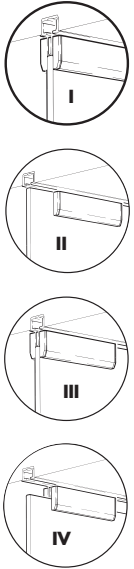
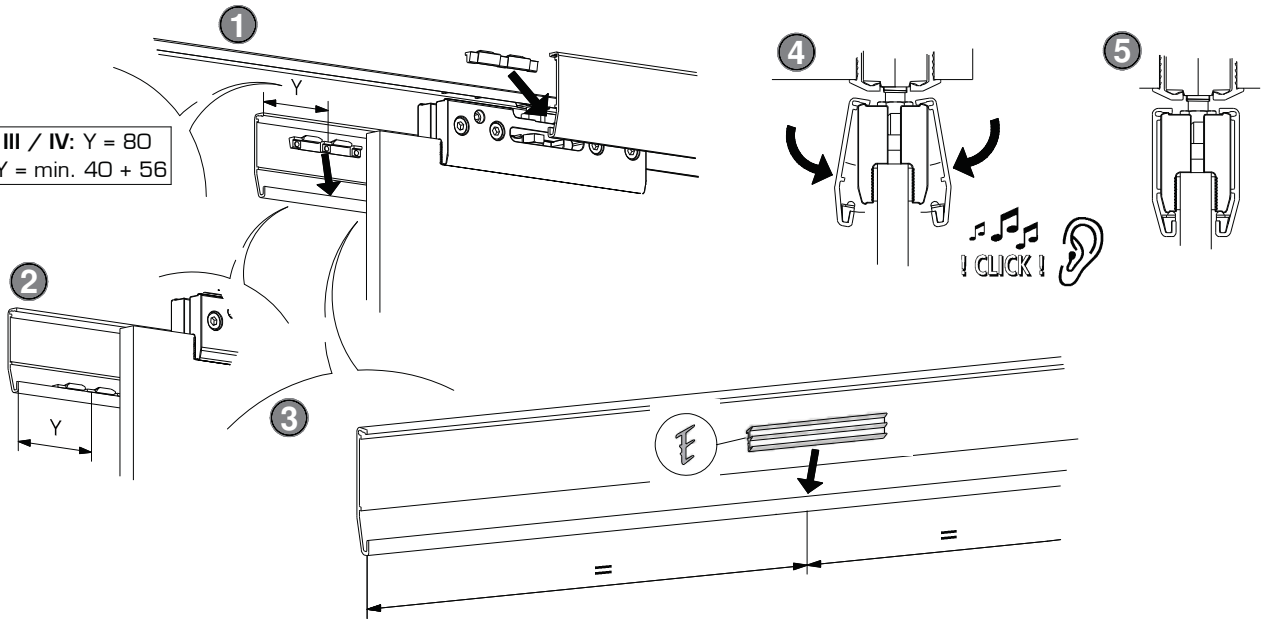


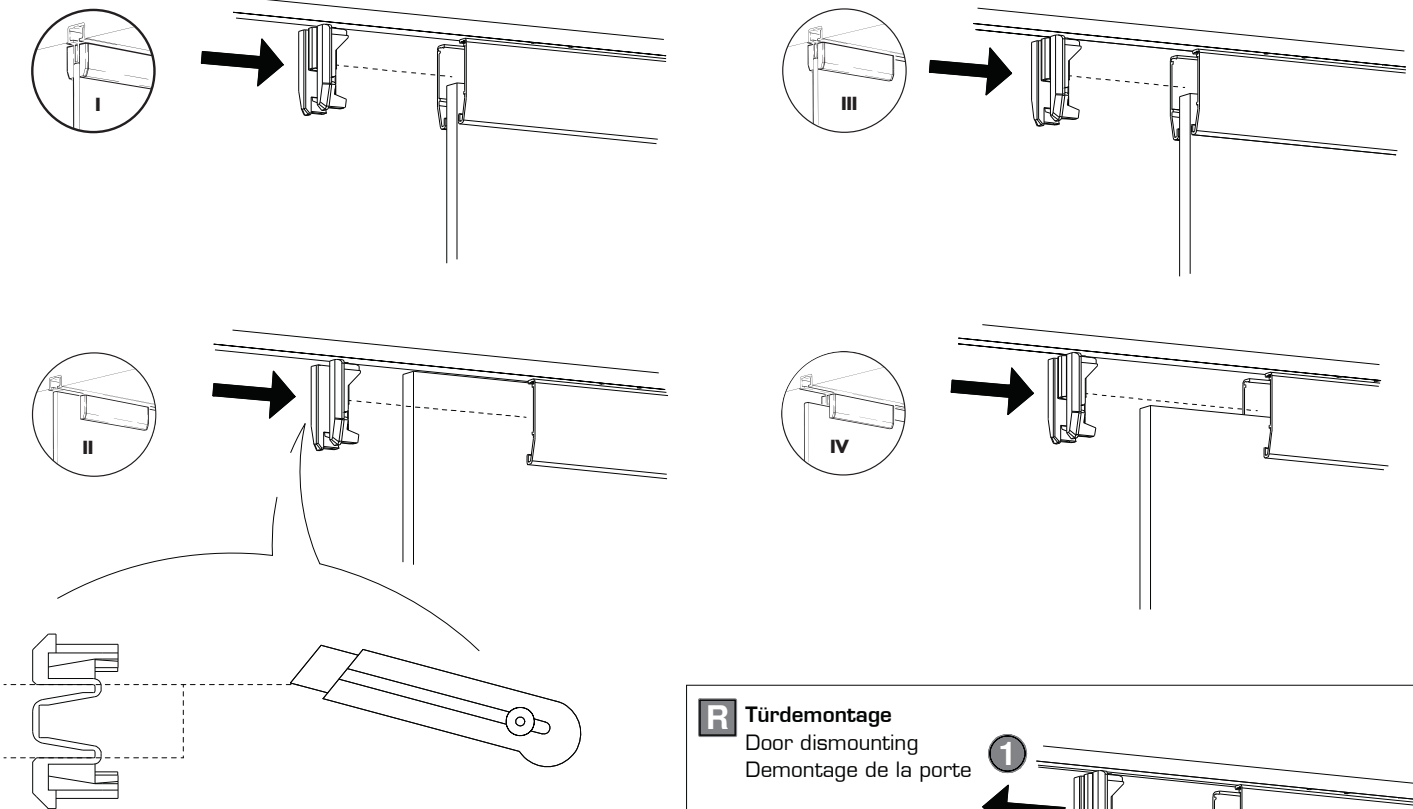
O



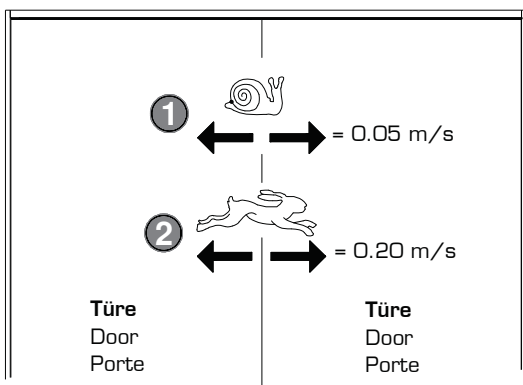
I / III / IV: Y = 80
 II: Y = min. 40 + 56



P



Q



R Türdemontage

Door dismounting
 Démontage de la porte

