

Montageanleitung Mounting instructions Instructions de montage



EKU KLEBEN

Glue | Colleur

Special offer/
Commande spéciale

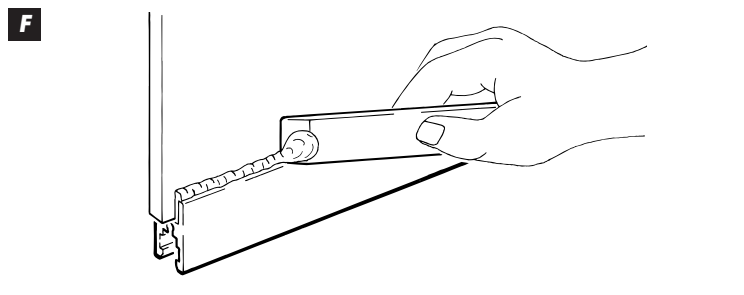
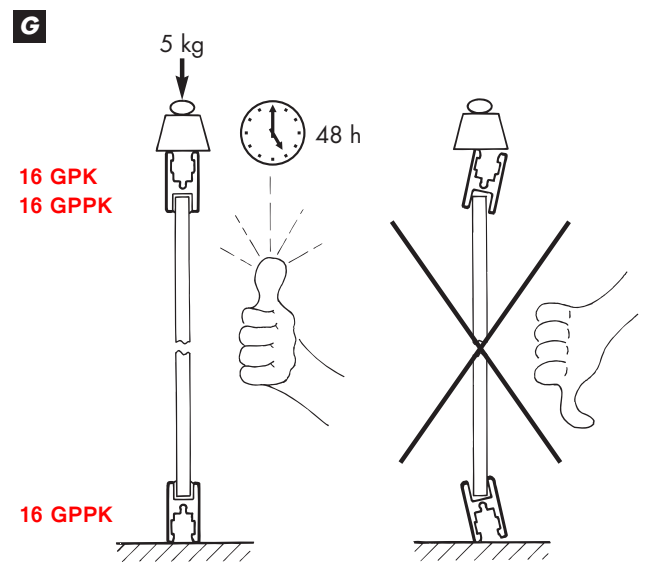
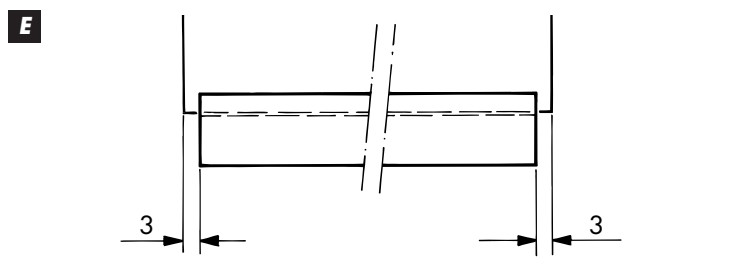
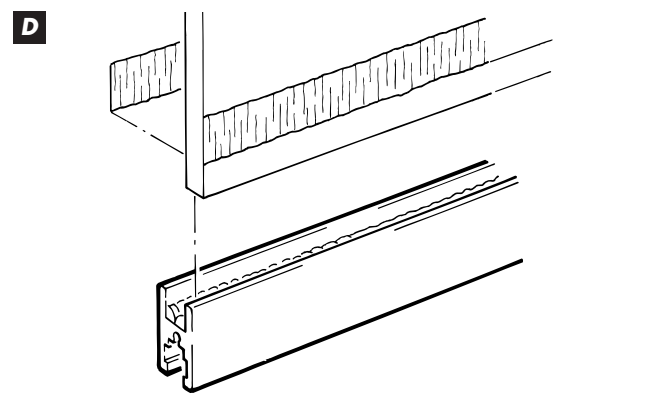
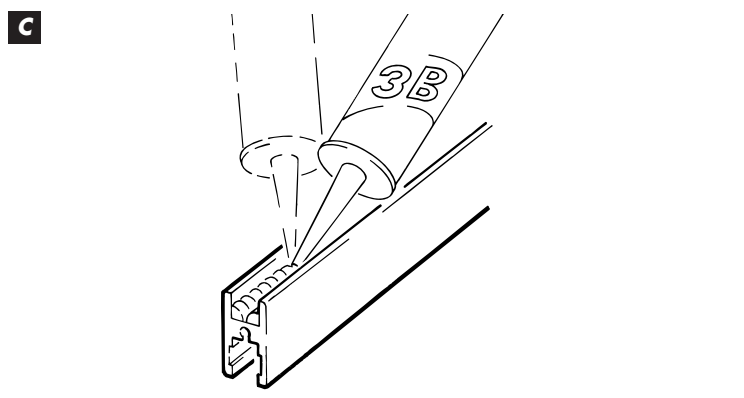
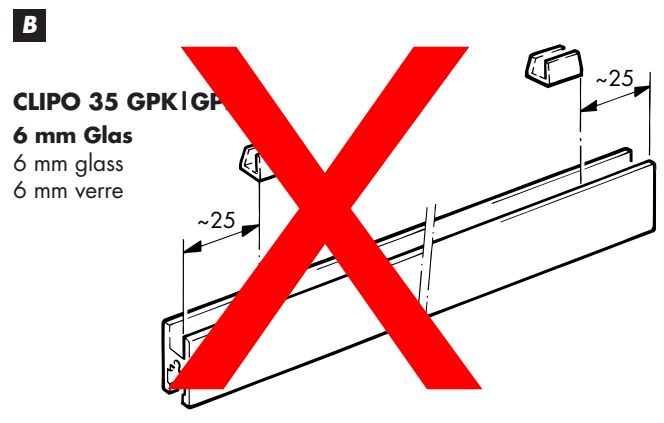
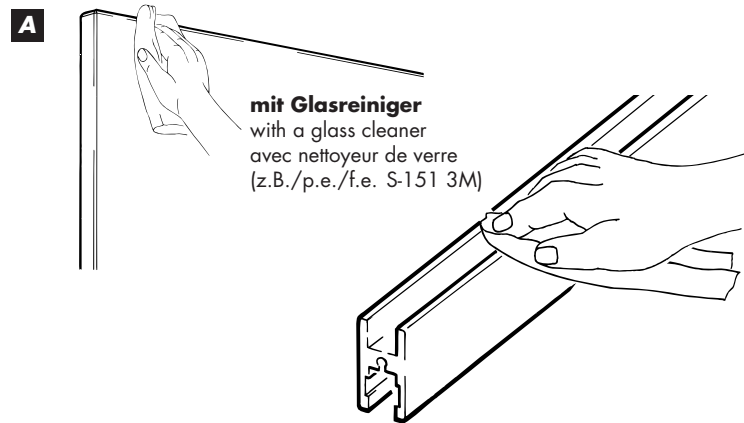


Richelieu # 943660011

Beschlag einsetzbar mit ESG Floatglas, ESG Satinato, ESG mit keramischem Siebdruck, Doppelspiegel oder VSG Gläser. (ESG = Einscheibensicherheitsglas / VSG = Verbundsicherheitsglas) 3

Fitting can be used in combination with ESG float glass, ESG satinato glass, ESG with ceramic screen printing, double mirror or laminated glass. (ESG = tempered safety glass) 3

Ferrure utilisable avec vitre flottée de sécurité ESG, vitre de sécurité ESG Satinato, vitre de sécurité ESG avec sérigraphie céramique, miroir double ou vitres feuilletées. 3



Bitte DIN-Sicherheitsdata und Rahmenbedingungen Kleben 3 beachten

Please take note of the DIN safety norm and conditions of use for adhesive 3

Veuillez s.v.p. considérer les caractéristiques de sécurité conformément à la norme DIN et les colle-conditions générales 3



Floatglas	ESG	VSG aus Floatglas	VSG aus ESG	VSG aus TVG
Float glass	Tempered safety glass	Laminated glass made from float glass	Laminated glass made from tempered safety glass	Laminated glass made from heat-strengthened glass
Floatglas (vitre)	ESG	VSG issu de Floatglas	VSG issu de ESG	VSG issu de TVG

MÖBEL/FURNITURE/MEUBLES					
EKU-CLIPO GR, GPK, GPPK, G, GF	[o]	●			
EKU-CLIPO GS, GK		●	[o]		
EKU-COMBINO GR	[o]	●			
EKU-CREATION GAK		●	[o]	■	■
EKU-FRONTAL GR	[o]	●			■
EKU-FRONTAL GK		●		■	■
EKU-LIBRA GR	[o]	●			
EKU-REGAL A GR	[o]	●			
EKU-REGAL B SP, HG, GK		●	[o]	■	■
EKU-REGAL C GR, GPPK	[o]	●			

BAU/BUILDING/BÂTIMENT					
EKU-DIVIDO 80/100 GR, GRU, GRM, Synchro		●	[o]	[o]	[o]
EKU-PORTA 40 G		●	[o]	■	■
EKU-PORTA 100 G, GU, GM, GF, GFO		●	[o]	■	■
EKU-PORTA 100 GW, GWF, GMD		●		■	■
EKU-BANIO 40 GF, GFE		●	[o]	■	■

● **Empfehlung EKU/Recommended by EKU/Recommandation par EKU**

[o] **Mit Einschränkungen (Floatglas bezüglich Bruchsicherheit/VSG aus Floatglas bezüglich Optik der Glaskanten)**

With restrictions (float glass due to breaking resistance/laminated glass made from float glass due to appearance of glass edges)
Avec restrictions (floatglas en raison de la résistance à la rupture/VSG issu de Floatglas en raison de l'aspect des arêtes de verre)

■ **Anwendung aus optischen Gründen nicht zu empfehlen, da produktionstechnisch ein Versatz von bis zu 4 mm möglich ist.**

Usage not recommended for aesthetic reasons, since misalignment of up to 4 mm may occur for technical reasons.

Utilisation non recommandée pour des raisons d'optique car, pour des impératifs techniques, un décalage jusqu'à 4 mm est possible.

Float

Floatglas ist das konventionelle Bauglas, welches im sogenannten Floatprozess (schwimmend auf Zinn) hergestellt wird.

Float glass is conventional structural glass that is manufactured using the so-called float process (floating a continuous stream of molten glass onto a bath of molten tin).

Floatglas (vitre) est un verre de construction conventionnel, obtenu par coulée continue et flottage sur un bain d'étain.

ESG

Das **Einscheiben-Sicherheitsglas** ist ein vorgespanntes Glas. Die Herstellung erfolgt durch eine spezielle Wärmebehandlung. Beim Scheibenbruch zerfällt das ESG in ein engmaschiges Netz aus unscharfen Glaskrümeln. Einscheiben-Sicherheits-Glas weist eine hohe Elastizität, Biegebruchfestigkeit, Schlagfestigkeit und Temperaturwechselbeständigkeit auf.

Tempered safety glass is strengthened glass. It is manufactured using special heat treatment. When the glass breaks, the tempered safety glass shatters into small blunt-edged fragments (dice). Tempered safety glass has extremely good resilience to breakage, bending resistance, impact resistance and thermal shock resistance.

ESG est un verre de sécurité trempé (précontraint). Sa fabrication intervient sous traitement thermique spécial. Lorsqu'il se brise, il se transforme en un filet à fin maillage de grains de verre non-coupant. Le verre de sécurité trempé fait preuve d'une grande élasticité et d'une grande résistance à la flexion, aux chocs et aux variations de température.

VSG

Beim **Verbund-Sicherheitsglas** werden zwei oder mehrere übereinanderliegende Glasscheiben durch eine oder mehrere hochelastische Folien (0.38–max. 0.76 mm) aus Polyvinylbutyral (PVB) fest miteinander verbunden. Beim Bruch einer VSG-Scheibe bleiben die Bruchstücke an der Folie haften.

Laminated glass is produced by bonding two or more panes of glass together by means of one or more extremely flexible polyvinyl butyral (PVB) interlayers (0.38– max. 0.76 mm). When laminated glass breaks, the fragments adhere to the interlayer.

VSG le verre de sécurité feuilleté est un verre composé de deux ou plusieurs vitres, fermement assemblées par un ou plusieurs films (0.38– max. 0.76 mm) en PVB (polyvinylbutyral) à élasticité élevée. Lorsque le verre se brise, les morceaux adhèrent au(x) film(s) intercalaire(s).

TVG

Teilvorgespanntes Glas ist ein thermisch behandeltes Floatglas. TVG weist ein ähnliches Bruchbild auf wie thermisch unbehandeltes Glas. Trotzdem hat TVG eine höhere Widerstandsfähigkeit gegenüber Druck und Stoss als unbehandeltes Glas. **Heat-strengthened glass** is thermally treated float glass and has a breakage pattern similar to glass that has not been heat-treated. It is more resistant to stress and impact than untreated glass.

TVG est un verre Floatglas durci thermiquement induisant une contrainte superficielle. Son comportement lorsqu'il se brise est sensiblement identique à celui d'un verre non traité thermiquement. Cependant le verre durci présente une capacité de résistance supérieure à la pression et aux chocs par rapport au verre non traité.